

GHID DE REFERINȚĂ PENTRU UTILIZARE ZILNICĂ



VĂ MULȚUMIM CĂ AȚI ACHIZIȚIONAT UN PRODUS WHIRLPOOL.

Pentru a beneficia de servicii complete de asistență, vă rugăm să vă înregistrați aparatul pe www.whirlpool.eu/register

Înainte de a utiliza aparatul, citiți cu atenție ghidurile privind **Sănătatea și siguranța, precum și Utilizarea și întreținerea.**

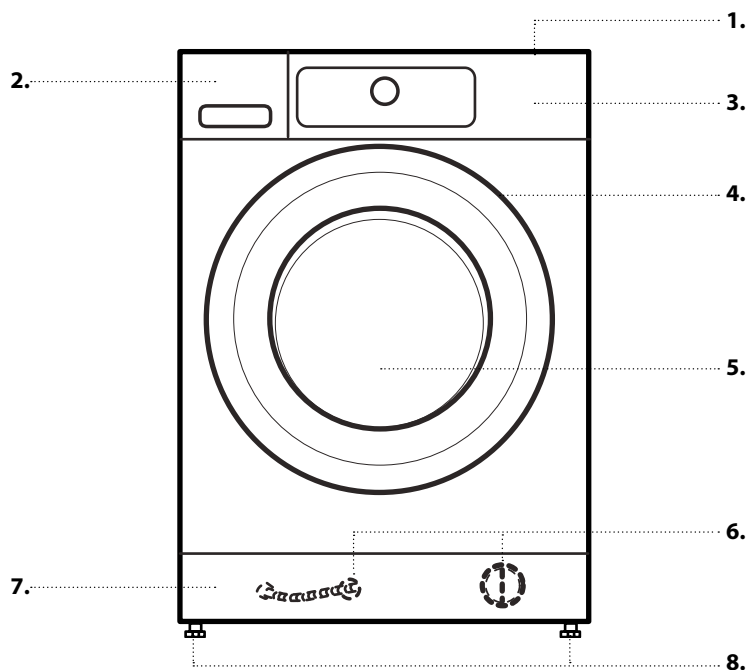


Înainte de a folosi mașina de spălat, bolțurile pentru transport trebuie îndepărtate obligatoriu.

Pentru instrucțiuni mai detaliate privind demontarea acestora, consultați *Ghidul de instalare.*

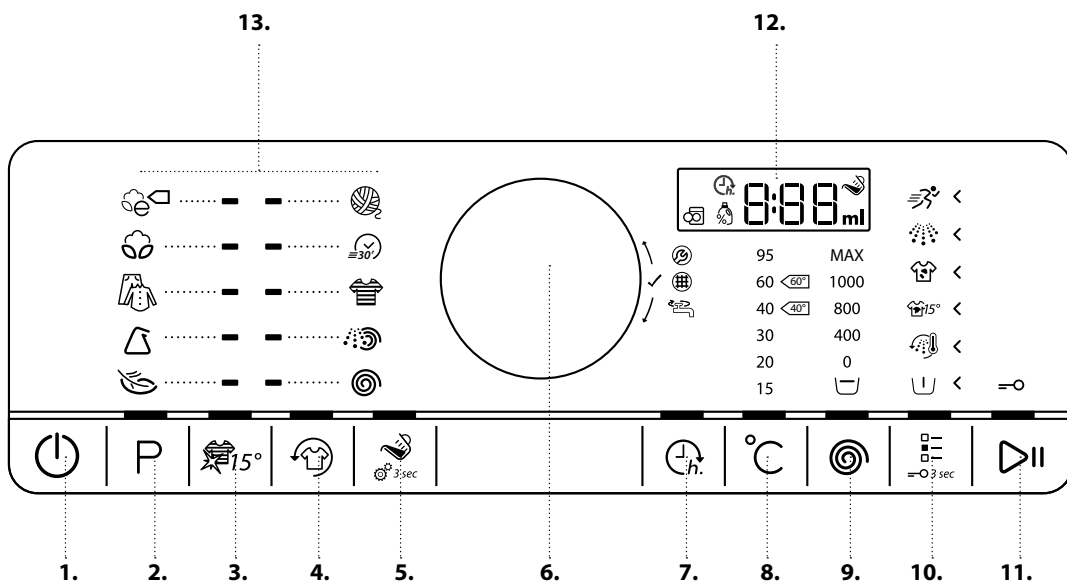
DESCRIEREA PRODUSULUI

APARATUL



1. Blatul de lucru
2. Dozatorul de detergent
3. Panoul de comandă
4. Mânerul ușii
5. Ușă
6. Filtru de apă/furtun de evacuare de urgență (dacă este disponibil) - în spatele soclului -
7. Soclu (detașabil)
8. Picioare reglabile (4)

PANOUL DE COMANDĂ



1. Butonul Pornire/Opre (Resetare/Evacuare dacă se apasă și se menține apăsat)
2. Butonul Program
3. Butonul Colours 15°
4. Butonul Împrospătare
5. Butonul Ajutor la dozare
6. Buton rotativ (Rotiți pentru a selecta/Apăsați pentru a confirma)
7. Butonul Pornire cu întârziere
8. Butonul pentru temperatură
9. Butonul Viteză de centrifugare
10. Butonul Opțiuni (Este activată Blocarea butoanelor dacă este apăsat și menținut apăsat)
11. Buton Pornire / Pauză
12. Afișaj
13. Zona pentru programe

DOZATORUL DE DETERGENT



1. Compartiment pentru spălarea principală

- Detergent pentru spălarea principală
- Agent pentru îndepărtarea petelor
- Substanță pentru dedurizarea apei



2. Compartiment pentru prespălare

- Detergent pentru prespălare.



3. Compartiment pentru balsam

- Balsam de rufe
- Apret lichid



Turnați balsam de rufe sau apretul lichid numai până la marcajul „max.”.

4. Butonul de eliberare

(Apăsați pentru a demonta și a curăța dozatorul de detergent).



RECOMANDĂRI PRIVIND DETERGENTUL UTILIZAT PENTRU DIFERITE TIPURI DE RUFЕ

Rufe albe, rezistente	(rece-95 °C)	Detergenți cu putere mare de spălare
Rufe albe, delicate	(rece-40 °C)	Detergenți neutri cu înălbitori și/sau agenți de strălucire
Culori deschise/pastelate	(rece-60 °C)	Detergenți cu înălbitori și/sau agenți de strălucire
Culori intense	(rece-60 °C)	Detergenți pentru rufe colorate fără înălbitori/agenți de strălucire
Negru/culori închise	(rece-60 °C)	Detergenți speciali pentru rufe negre/inchise la culoare

PRIMA UTILIZARE

Consultați secțiunea despre UTILIZAREA ZILNICĂ pentru informații privind selectarea și pornirea unui program.

PRIMUL CICLU DE SPĂLARE

Atunci când conectați mașina de spălat la o priză, aceasta va porni automat.

Pentru a îndepărta reziduurile rămase în urma procesului de fabricație:

- Selectați programul „Bumbac” la o temperatură de 95 °C.

- Adăugați o cantitate mică de detergent cu putere mare de spălare în compartimentul pentru spălare principală al dozatorului de detergent (maxim 1/3 din cantitatea de detergent recomandată de producător pentru rufe cu grad redus de murdărie)



- Porniți programul **fără a adăuga rufe.**

UTILIZAREA ZILNICĂ

Consultați Ghidul de utilizare și întreținere pentru mai multe detalii despre funcții/consultați ultima pagină pentru informații despre modul în care puteți obține Ghidul de utilizare și întreținere

1. ÎNCĂRCAȚI RUFЕLE

- Pregătiți rufe în funcție de recomandările furnizate în secțiunea „SFATURI ȘI RECOMANDĂRI”. Asigurați-vă că buzunarele sunt goale, fermoarele și capsele închise, iar șnururile legate.
- Deschideți ușa și încărcați rufe. Respectați valorile maxime ale încărcăturii indicate în tabelul separat cu programe.



2. ÎNCHIDEȚI UȘA

- Asigurați-vă că nu rămân blocate rufe între geamul ușii și garnitura din cauciuc.
- Închideți hubloul astfel încât să puteți auzi atunci când se fixează în locaș.



3. DESCHIDEȚI ROBINETUL DE APĂ



4. PORNIȚI MAȘINA DE SPĂLAT

- Apăsați butonul „Pornire/Oprire” până când se aprinde butonul pentru program. Pe panoul de comandă apare o animație, iar aparatul emite un sunet. Mașina de spălat este, în momentul respectiv, gata de funcționare.

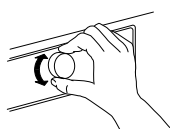


5. SETAȚI PROGRAMUL DORIT

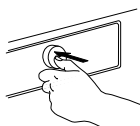
MODUL GHIDAT — lumina butonului vă va ghida pentru setarea programului după cum urmează: Selectarea programului/ temperaturii/vitezei de centrifugare/opțiunilor. Imediat ce ați confirmat o selecție apăsând pe butonul rotativ, lumina butonului va trece la pasul următor.

• **Selecția programul:**

Asigurați-vă că se aprinde butonul pentru programe.



Rotiți butonul rotativ pentru a selecta programul dorit. Se aprinde indicatorul de lângă programul selectat.



Confirmați programul dorit apăsând selectorul.

• **Schimbați temperatura dacă este necesar**

Dacă doriți să schimbați temperatura indicată pe afișaj, asigurați-vă că se aprinde butonul Temperatură. Rotiți selectorul pentru a selecta temperatura dorită, apoi apăsați selectorul pentru a confirma.



• **Modificați viteza de centrifugare dacă este necesar**

Dacă doriți să schimbați viteza de centrifugare indicată pe afișaj, asigurați-vă că se aprinde butonul Centrifugare. Rotiți butonul rotativ pentru a selecta viteza de centrifugare dorită sau opțiunea Fără centrifugare finală, apoi apăsați butonul rotativ pentru a confirma. Pentru informații suplimentare, consultați secțiunea OPȚIUNI, FUNCȚII ȘI INDICATORI.



• **Selecția opțiunilor dacă este necesar**

Dacă doriți să selectați opțiuni suplimentare, asigurați-vă că se aprinde butonul Opțiuni. Opțiunile care pot fi selectate pentru programul dumneavoastră sunt indicate de săgețile aprinse. Rotiți butonul rotativ pentru a selecta opțiunile dorite. Simbolul pentru opțiunea selectată va clipi. Apăsați butonul rotativ pentru a confirma.

Unele opțiuni/funcții pot fi selectate apăsând direct butonul:



Pentru informații suplimentare, consultați secțiunea OPȚIUNI, FUNCȚII ȘI INDICATORI.

MODUL INDIVIDUAL

După ce ați pornit mașina de spălat, nu este obligatoriu să utilizați MODUL GHIDAT.

Ordinea în care doriți să vă setați programul depinde de dumneavoastră.

Pentru a efectua o setare, apăsați mai întâi butonul aferent, apoi rotiți butonul rotativ pentru a selecta și, în cele din urmă, apăsați butonul rotativ pentru a confirma.

Intervalul de temperaturi, vitezele de centrifugare și opțiunile depind de programul selectat. Prin urmare, se recomandă să începeți prin a selecta programul.

6. ADĂUGAȚI DETERGENT



- În cazul în care **nu** utilizați funcția Ajutor la dozare, trageți în afară dozatorul de detergent și adăugați detergent (și aditivi/ balsam de rufe) acum; respectați recomandările cu privire la dozaj de pe ambalajul detergentului.

Dacă ați selectat PRESPĂLARE sau PORNIRE CU ÎNTÂRZIERE, respectați recomandările din secțiunea OPȚIUNI, FUNCȚII ȘI INDICATORI. Apoi, închideți cu grijă dozatorul de detergent.

- Dacă utilizați **funcția „Ajutor la dozare”, adăugați detergent ulterior**, după ce ați pornit programul. Pentru informații suplimentare, consultați secțiunea OPȚIUNI, FUNCȚII ȘI INDICATORI.

- După ce ați adăugat detergent/aditivi, nu deschideți dozatorul de detergent pentru a preveni starea de preaplin.

7. PORNIȚI PROGRAMUL



- Apăsați și mențineți apăsat „Start/Pauză” până când butonul se aprinde și rămâne aprins; programul va porni.
- Dacă ați selectat „Ajutor la dozare”, mașina de spălat afișează cantitatea de detergent recomandată pentru încărcătura dumneavoastră de rufe după pornirea programului. Respectați instrucțiunile în conformitate cu indicațiile din secțiunea OPȚIUNI, FUNCȚII ȘI INDICATORI/Ajutor la dozare.

8. MODIFICAȚI SETĂRILE UNUI PROGRAM CARE RULEAZĂ DACĂ ESTE NECESAR

Puteți modifica setările chiar și atunci când un program rulează. Modificările vor fi aplicate, cu condiția ca faza programului respectiv să nu se fi încheiat.

- Apăsați butonul corespunzător (de exemplu, butonul „Viteză de centrifugare” pentru a modifica viteza de centrifugare). Valoarea selectată va clipi timp de câteva secunde.
- În timp ce aceasta clipește, puteți regla setarea rotind butonul rotativ. Dacă valoarea se oprește din clipit înainte de a o regla, apăsați din nou butonul.
- Apăsați butonul rotativ pentru a confirma noua setare. Dacă nu o confirmați, noua setare va fi confirmată în mod automat: Aceasta se va opri din clipit.

Programul va continua să ruleze în mod automat.

Pentru a modifica setările unui program care rulează, puteți, de asemenea, să:

- Apăsați „Start/Pauză” pentru a întrerupe programul care rulează
- Modificați setările după cum doriți.
- Apăsați din nou „Start/Pauză” pentru a continua programul.

9. ÎNTRERUPEȚI UN PROGRAM CARE RULEAZĂ ȘI DESCHIDEȚI UȘA DACĂ ESTE NECESAR

- Apăsăți și mențineți apăsat „Start/Pauză” pentru a întrerupe un program care rulează.
- Dacă nivelul apei și/sau temperatura nu este/sunt prea mare/mari, indicatorul pentru ușă deschisă se aprinde. Puteți deschide ușa, de exemplu, pentru a adăuga/scoate rufe.
- Apăsăți „Start/Pauză” pentru a continua programul.



10. RESEȚAȚI PROGRAMUL CARE RULEAZĂ DACĂ ESTE NECESAR

- Apăsăți și mențineți apăsat butonul „Pornire/Oprire” până când „rES” apare pe afișaj.



Apa este evacuată, programul se încheie, iar ușa se deblochează.

11. OPRIȚI MAȘINA DE SPĂLAT DUPĂ TERMINAREA PROGRAMULUI

- Mesajul „End” („Finalizare”) apare pe afișaj, iar indicatorul pentru ușă deschisă se va aprinde – puteți scoate rufe.



- Apăsăți „Pornire/Oprire” pentru a opri mașina de spălat. Mașina de spălat se va opri automat după aproximativ un sfert de oră de la terminarea programului, pentru a economisi energie.
- Lăsați ușa întredeschisă pentru ca interiorul mașinii de spălat să se usuce.



SFATURI ȘI RECOMANDĂRI

SORTAȚI RUFELE ÎN FUNCȚIE DE

- Tipul de țesătură/simbolul de întreținere de pe etichetă (bumbac, fibre mixte, sintetice, lână, articole de spălat de mână)
- Culoare (separați articolele colorate de cele albe, spălați separat articolele colorate noi)
- Țesături delicate (spălați articole vestimentare mici, precum ciorapii de nailon, și articole cu agățători, precum sutienele, într-un sac de pânză sau o față de pernă cu fermoar).

GOLIȚI TOATE BUZUNARELE

- Obiecte precum monede sau brichete pot deteriora atât rufe, cât și tamburul.

SIMBOLURILE DE ÎNTREȚINERE DE PE ETICHETĂ

Temperatura din simbolul cuvă de pe etichetă indică temperatura maximă admisă pentru spălarea articolului vestimentar.



Acțiune mecanică normală



Acțiune mecanică redusă



Acțiune mecanică foarte redusă



Numai spălare manuală



Nu se spală

CURĂȚAȚI FILTRUL DE APĂ ÎN MOD REGULAT

- Astfel se evită înfundarea acestuia, care ar putea face imposibilă eliminarea apei de evacuat. Consultați secțiunea ÎNGRIJIRE ȘI ÎNTREȚINERE/„Curățarea filtrului de apă” din Ghidul de utilizare și întreținere.

CUM SĂ ECONOMISIȚI ȘI SĂ PROTEJAȚI MEDIUL

- Prin încărcarea mașinii cu cantitățile maxime de rufe recomandate pentru programe, conform indicațiilor din tabelul cu programe, puteți obține cele mai bune rezultate din punct de vedere energetic, al consumului de apă, de detergent și de timp.
- Nu depășiți dozajele de detergent indicate în instrucțiunile producătorului de detergent. Utilizați funcția Ajutor la dozare.
- Economisiți energie folosind un program de spălare la 60 °C în loc de 95 °C sau un program de spălare la 40 °C în loc de 60 °C. Pentru articolele din bumbac, se recomandă programul Bumbac Eco la 40 °C sau 60 °C.
- Economisiți energie și timp prin selectarea unei viteze mari de centrifugare, pentru a reduce conținutul de apă din rufe înainte de a utiliza un uscător de rufe.

TABELUL CU PROGRAME

Program	Simboluri de întreținere	Temperatură	Încărcătură max. (kg)	Selectabil folosind butonul Opțiuni					Selectabil în mod direct				Centrifugare	Detergenți și aditivi				
				Prespălare	Finalizare la temperatură ridicată	Îndepărtarea petelor Bio 15	Rufe foarte murdare	Clătire intensivă	Rapid	Culori 15°	Împrospătare	Ajutor la dozare		Pornire cu întârziere	Viteză max. de centrifugare (rot/min)	Fără centrifugare finală	Prespălare	Spălare principală
Bumbac ECO			Rece/ 60 °C	max.	—	—	—	—	✓	✓	✓	✓	✓	max.	✓	—	●	○
BUMBAC			Rece/ 95 °C	max.	✓	✓	✓	✓	✓	✓	✓	✓	✓	max.	✓	○	●	○
AMESTEC			Rece/ 60 °C	6,0	—	✓	✓	—	✓	✓	✓	✓	✓	max.	✓	—	●	○
SINETICE			Rece/ 60 °C	3,5	✓	—	✓	✓	✓	✓	✓	✓	✓	max.	✓	○	●	○
DELICATE			Rece/ 40 °C	2,5	✓	—	—	—	—	✓	✓	✓	✓	1000	✓	○	●	○
LĂNĂ			Rece/ 40 °C	2,0	—	—	—	—	—	✓	✓	✓	✓	1000	✓	—	●	○
CULORI			Rece/ 60 °C	6,0	✓	—	✓	✓	—	✓	✓	✓	✓	1000	✓	○	●	○
RAPID 30'			Rece/ 30 °C	3,0	—	—	—	—	—	—	✓	✓	✓	max.	✓	—	●	○
CLĂTIRE ȘI CENTRIFUGARE			—	max.	—	—	—	—	✓	—	—	✓	max.	✓	—	—	—	○
CENTRIFUGARE			—	max.	—	—	—	—	—	—	—	✓	max.	—	—	—	—	—

✓ Selectabil/opțional

— Neselectabil/neaplicabil

● Este necesară dozarea

○ Dozarea este opțională

PROGRAME

Respectați recomandările de pe etichetele cu simbolurile de îngrijire ale rufelor dvs.

BUMBAC ECO

Articole cu grad normal de murdărie, din bumbac. Program standard pentru bumbac. La 40 °C și 60 °C, programul cel mai avantajos din punctul de vedere al consumului combinat de apă și energie electrică pentru spălarea articolelor din bumbac. Valorile de pe eticheta energetică au la bază acest program.



BUMBAC

Articole cu grad normal și ridicat de murdărie, țesături rezistente din bumbac și in.



AMESTEC

Articole rezistente cu grad redus și normal de murdărie, din bumbac, in, fibre artificiale și amestecurile lor. program de o oră.



SINTETICE

Articole cu grad normal de murdărie din fibre artificiale sau amestecuri din bumbac.



DELICATE

Rufe delicate din țesături fine, care necesită spălare ușoară.



LĂNĂ

Articole din lână cu eticheta „Woolmark” și identificate ca fiind lavabile în mașina de spălat, precum și țesături din mătase (respectați recomandările de pe eticheta de întreținere), in, lână și viscoză cu eticheta „numai spălare manuală”.



RAPID 30'

Rufe cu grad redus de murdărie din bumbac, fibre sintetice și amestecurile lor. Program de reîmprospătare pentru rufe fără pete.



CULORI

Rufe cu grad redus și normal de murdărie din bumbac, fibre sintetice sau amestecurile lor; de asemenea, țesături delicate. Ajută la păstrarea culorilor. Folosiți un detergent adecvat pentru culorile rufelor dumneavoastră.



CLĂTIRE ȘI CENTRIFUGARE

Program separat de clătire și centrifugare intensivă. Pentru rufe rezistente.



CENTRIFUGARE

Program separat de centrifugare intensivă. Pentru rufe rezistente.



DATE PRIVIND CONSUMUL

Aceste date pot diferi în locuința dumneavoastră din cauza modificărilor de temperatură a apei de admisie, de presiune a apei etc.

PROGRAM	TEMPERATURĂ (°C)	ÎNCĂRCĂTURĂ (KG)	APĂ (L)	ENERGIE (KWH)	DURATA APROXIMATIVĂ A PROGRAMULUI (H:MIN)		CONȚINUT APROXIMATIV DE UMIDITATE RĂMASĂ (%)
					FĂRĂ FUNCȚIA RAPID	CU FUNCȚIA RAPID	
AMESTEC	40	6,0	61	0,28	01:00	00:55	55
BUMBAC	95	10,0 (max.)	99	2,80	02:50	--	55
BUMBAC	60	10,0 (max.)	97	1,80	02:35	01:55	55
BUMBAC	40	10,0 (max.)	88	0,88	03:30	02:10	55
SINTETICE	60	3,5	46	0,96	02:20	01:20	35
SINTETICE	40	3,5	46	0,66	02:20	01:20	35
Bumbac ECO	60	10,0 (max.)	60	0,95	06:00	04:00	53
Bumbac ECO	60	5,0	40	0,73	03:30	*	53
Bumbac ECO	40	5,0	40	0,71	03:30	*	53

Valori măsurate în condiții normale, în conformitate cu IEC/EN 60456. Valorile apei, energiei și conținutului de umiditate rămasă se referă la setările implicite ale programelor, fără opțiuni.

max. = capacitatea maximă de încărcare a mașinii de spălat

Valorile acustice de pe eticheta cu declarația de conformitate se referă la aparat după instalarea completă, cu plăcile acustice fixate în partea inferioară a mașinii de spălat, în conformitate cu instrucțiunile separate.

Bumbac Eco este programul standard pentru spălarea articolelor din bumbac cu grad normal de murdărie, fiind cel mai eficient program din punctul de vedere al consumului combinat de apă și energie electrică. Pentru a economisi energie, temperatura efectivă a apei poate devia de la temperatura specificată a ciclului de spălare.

Consumul de putere în modul oprit este de 0,25 W/în modul inactiv 0,25 W.

* Durată indicată după detectarea încărcăturii

OPȚIUNI, FUNCȚII ȘI INDICATORI

OPȚIUNI care pot fi selectate în mod direct prin apăsarea butonului aferent

Colours 15°

Ajută la păstrarea culorilor rufelor prin spălarea acestora cu apă rece (15 °C). Economisește energia utilizată la încălzirea apei, menținând rezultate bune de spălare.

Adecvat pentru rufe colorate, cu grad redus de murdărie, fără pete. Nu se poate selecta pentru programul Bumbac 95 °C.



Împrospătare

Ajută la menținerea proșpețimii rufelor dacă nu le puteți scoate din mașină la scurt timp după terminarea programului.

Mașina de spălat va începe periodic rotirea rufelor după terminarea programului. Acest proces durează până la aproximativ 6 ore după terminarea programului de spălare. Îl puteți opri oricând, apăsând pe orice buton; ușa se deblochează și puteți scoate rufe.



Ajutor la dozare

Ajută la dozarea cantității corespunzătoare de detergent pentru încărcătura dumneavoastră de rufe. Înainte de a utiliza această opțiune:

Concentrația detergenților disponibili pe piață variază considerabil. Din acest motiv, reglați mașina de spălat în funcție de cantitățile de dozare ale detergenților pe care îi folosiți.

În plus, verificați dacă nivelul de duritate presetat al apei din mașina de spălat (apă dedurizată) corespunde cu nivelul de duritate al apei locale și reglați-l dacă este necesar (consultați „Prima utilizare a funcției de Ajutor la dozare” din „Ghidul de utilizare și întreținere”).

1) Selectați funcția Ajutor la dozare:

După selectarea programului și a opțiunilor, apăsați butonul „Ajutor la dozare”; pe afișaj se aprinde simbolul Ajutor la dozare.

2) Porniți programul:

Porniți programul apăsând „Start/Pauză”. – Tamburul se va roti pentru a detecta încărcătura de rufe; apoi, pe afișaj va apărea cantitatea recomandată de detergent în ml.



3) Adăugați detergent:

Trageți afară dozatorul de detergent și turnați cantitatea de detergent indicată pe afișaj în compartimentul pentru spălare principală al dozatorului de detergent.

Dacă ați selectat opțiunea „Prespălare” și doriți să adăugați detergent și pentru prespălare, turnați jumătate din cantitatea de detergent indicată în compartimentul pentru prespălare, pe lângă cantitatea integrală pe care ați adăugat-o deja în compartimentul pentru spălare principală.

În loc să adăugați detergent în dozatorul de detergent, acesta poate fi adăugat direct în tambur, într-o bilă pentru detergent. Pentru programe cu prespălare: Detergentul pentru prespălare poate fi adăugat în tambur, detergentul pentru spălare principală trebuie să fie adăugat în compartimentul pentru spălare principală al dozatorului de detergent. În acest caz, folosiți detergent pudră pentru spălarea principală, pentru a vă asigura că acesta rămâne în dozatorul de detergent până la începerea fazei de spălare principală. După adăugarea detergentului, închideți dozatorul de detergent (sau ușa).



4) Apăsați și mențineți apăsat „Start/Pauză” pentru a continua programul.

OPȚIUNI care pot fi selectate cu ajutorul butonului Opțiuni



Prespălare

Ajută la curățarea rufelor cu grad ridicat de murdărie adăugând o fază de prespălare la programul de spălare selectat.

Pentru rufe cu grad ridicat de murdărie, de exemplu, care conțin nisip sau impurități sub formă de granule.

Prelungește programul cu aproximativ 20 de minute.

Adăugați detergent și în compartimentul pentru prespălare al dozatorului de detergent sau direct în tambur. Folosiți detergent pudră pentru spălarea principală, pentru a vă asigura că detergentul rămâne în dozatorul de detergent până la începerea fazei de spălare principală.



Hot finish

Programul se termină cu o fază de clătire cu apă caldă.

Fibrele rufelor se înmoaie, astfel încât le simțiți calde și plăcute la atingere atunci când le scoateți, la scurt timp după terminarea programului.



Îndepărtarea petelor Bio 15°

Ajută la îndepărtarea tuturor tipurilor de pete, cu excepția celor de grăsime/ulei.

Programul începe cu o fază de spălare cu apă rece. Prelungește programul cu aproximativ 10 minute.

Se recomandă tratarea prealabilă pentru îndepărtarea petelor persistente.

Nu se poate selecta pentru programul Bumbac 95 °C.



Rufe foarte murdare

Ajută la curățarea rufelor pătate, cu grad ridicat de murdărie, optimizând eficiența aditivilor pentru îndepărtarea petelor.

Adăugați la spălare o cantitate corespunzătoare de aditiv pentru îndepărtarea petelor (pudră) în compartimentul pentru spălare principală, împreună cu detergentul dumneavoastră (numai pudră). Poate prelunge programul cu până la 15 minute.

Adecvat pentru utilizarea cu agenți de îndepărtare a petelor pe bază de oxigen și agenți de înălbire. **Nu trebuie să utilizați agenți de înălbire cu clor sau perborat.**



Clătire intensivă

Împiedică acumularea resturilor de detergent în rufe, prelungind faza de clătire.

Opțiune adecvată în special pentru spălarea hainelor bebelușilor, pentru persoanele care suferă de alergii și pentru zone cu apă dedurizată.



Rapid

Permite spălarea rapidă.

Se recomandă numai în cazul rufelor cu grad redus de murdărie.

Nu se poate selecta pentru programul Bumbac 95 °C.



FUNCȚII

Fără centrifugare finală (opțiune a butonului Centrifugare)

Împiedică centrifugarea automată a rufelor la terminarea programului. Rufe rămân în ultima apă de clătire, iar programul nu mai continuă să ruleze.

Opțiune adecvată pentru țesături delicate care nu necesită centrifugare sau care trebuie centrifugate la o viteză mai mică. Neadekvată pentru mătase. Pentru a opri funcția „Fără centrifugare finală”, alegeți între:

- **evacuarea apei, fără centrifugare:** rotiți butonul rotativ pentru a selecta viteza de centrifugare „0”, apoi apăsați „Start/Pauză”: Apa va fi evacuată, iar programul se încheie
- **centrifugarea rufelor:** viteza de centrifugare clipește – porniți ciclul de centrifugare apăsând „Start/Pauză”. Sau selectați o viteză de centrifugare diferită rotind butonul rotativ, apăsați-l pentru a confirma, apoi apăsați „Start/Pauză”.

Pornire cu întârziere

Amână pornirea programului la o oră ulterioară. Nu utilizați detergent lichid cu această funcție.

- Selectați programul, temperatura și opțiunile.
- Apăsați butonul „Pornire cu întârziere” – simbolul pentru pornire cu întârziere de pe afișaj clipește.
- Rotiți butonul rotativ pentru a selecta o întârziere de până la 23 de ore, care va apărea pe afișaj. Confirmați apăsând butonul rotativ.
- Apăsați „Start/Pauză” – începe numărătoarea inversă pentru pornirea cu întârziere. Semnul „:” (două puncte) de pe afișaj clipește. Ușa se blochează.
- Dacă ați selectat opțiunea Ajutor la dozare: Atunci când apăsați „Start/Pauză”, mașina de spălat va calcula cantitatea de detergent recomandată. Adăugați detergent în conformitate cu indicațiile de pe afișaj (consultați secțiunea „Ajutor la dozare”). Apăsați din nou „Start/Pauză” pentru a porni numărătoarea inversă a duratei de temporizare selectată.
- Odată durata de temporizare atinsă, mașina de spălat pornește automat. Apoi, pe afișaj apare durata de timp rămasă din program. Pentru a anula opțiunea „Pornire cu întârziere”:
 - Apăsați „Start/Pauză” pentru a anula pornirea cu întârziere.

ÎNTREȚINERE, CURĂȚARE ȘI DEPARANARE

Pentru procedurile de întreținere, curățare și deparanare, consultați

Ghidul de utilizare și întreținere.

Ghidul de utilizare și întreținere poate fi obținut astfel:

- De la serviciul de asistență tehnică post-vânzare; folosind numărul de telefon specificat în certificatul de garanție
- Prin descărcare de pe site-ul web al Whirlpool <http://docs.whirlpool.eu>



CONTACTAREA SERVICIULUI DE ASISTENȚĂ TEHNICĂ POST-VÂNZARE

Atunci când luați legătura cu reprezentanții serviciului de asistență tehnică post-vânzare, comunicați ambele numere de pe autocolantul de service, amplasat pe interiorul ușii. <http://www.whirlpool.com>
Puteți găsi numărul de telefon în certificatul de garanție.



400010791104

Marcă înregistrată Whirlpool®/Marcă comercială TM a grupului de societăți Whirlpool -
© Copyright Whirlpool Europe s.r.l. 2014. Toate drepturile rezervate - <http://www.whirlpool.eu>

