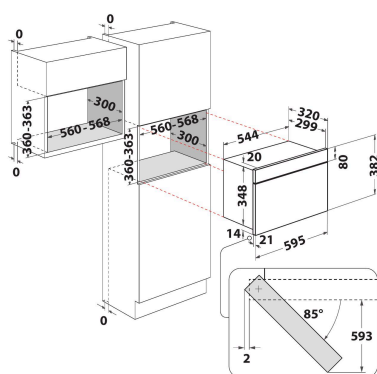


# MWI 5213 IX

12NC: F102696

EAN-code: 8050147026960

 **Indesit**  
Life proof.



## BELANGRIJKSTE KENMERKEN

Productgroep	Magnetron
Productnaam	MWI 5213 IX
Belangrijkste kleur van het product	roestvrij staal
Type magnetron	Magnetron met grillfunctie
Uitvoering	Inbouw
Type besturing	Elektronisch
Type bedienings- en signaleringselementen	LED
Extra bereidingsmethode grill	Ja
Crisp	Nee
Stomen	Nee
Extra bereidingsmethode heteluchtfunctie	Nee
Klok	Ja
Automatische programma's	Nee
Hoogte van het product	382
Breedte van het product	595
Diepte van het product	320
Minimale nishoogte	360
Minimale nisbreedte	556
Nisdiepte	300
Nettogewicht	21
Inhoud binnenruimte	22
Draaiplateau	Ja
Diameter draaiplateau	250
Geïntegreerd reinigingssysteem	Nee

## TECHNISCHE KENMERKEN

Stroom	10
Spanning	230
Frequentie	50
Lengte elektriciteitsnoer	135
Type stekker	Schuko
Timer	ja
Grillvermogen	700
Type grill	Kwarts
Materiaal ovenruimte	Geverfd
Binnenverlichting	Ja
Extra bereidingsmethode grill	Ja
Positie binnenverlichtingspunten	Rechterkant

## VERBRUIKSWAARDEN

6th Sense / Dynamic Intelligence	Nee
Aantal vermogensstanden	4
Maximaal magnetronvermogen	750
Bread Defrost	Nee
Jet Defrost	ja
Jet Start	ja