

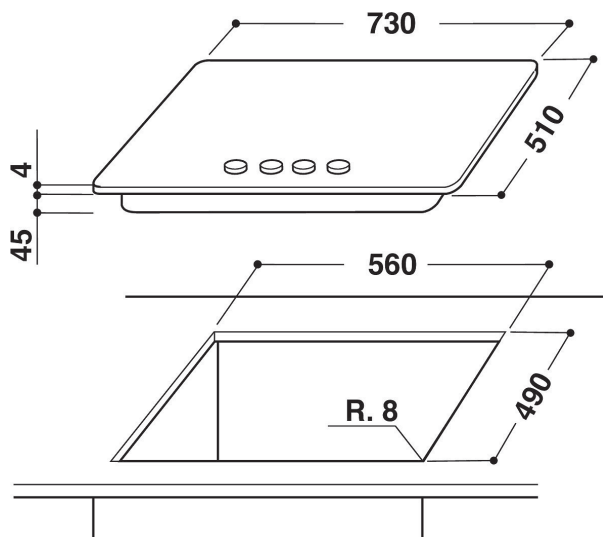
AKT 799/IXL

12NC: 859479938500

Código EAN: 8003437936357

Whirlpool

SENSING THE DIFFERENCE



- Soporte de sartenes iXelium
- Dispositivo de seguridad electromagnética para cada quemador
- Selectores Silver painted body/Inox cap
- 3 Twin Steel rejillas
- Frontmandos
- Placa de 75 cm
- Control mecánico
- Tipo de ignición: Selector
- Placa de acabado iXelium de acero inoxidable
- 5 quemadores
- 5 quemadores: 1 quemador semirápido de 1400 W, 1 quemador rápido de 3000 W, 1 quemador semirápido de 1900 W, 1 quemador auxiliar de 1000 W y 1 quemador Ultrarapido de 4200 W.
- Cable de alimentación incluido

Encimera de gas Whirlpool: 5 quemadores de gas - AKT 799/IXL

Las características de esta placa de gas Whirlpool: superficie iXelium con resistencia a las manchas para una limpieza sin esfuerzo. Diseño elegante y plano de encimeras.



iXelium

Un brillo duradero. El innovador tratamiento iXelium protege tu placa de los rasguños y corrosión, garantizando un brillo perfecto, siempre. Además es fácil de limpiar: todo lo que necesitas es agua y un paño.



Quegador plano

Práctico y agradable. Disfruta de superficies más fáciles de limpiar y de diseño elegante, con los innovadores quemadores de llama plana de esta placa Whirlpool.



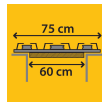
Llama vertical

Innovador sistema de llama. El único sistema que distribuye la llama verticalmente, asegura que ollas y sartenes sean calentadas más eficientemente y con más rapidez, permitiéndote disfrutar de perfectos resultados de cocción.



Supreme/ FLAT BURNER

Diseño premiado. Esta encimera iXelium Whirlpool ganó el prestigioso Gold Design Award por su perfecta combinación entre tecnología y diseño sofisticado.



Reemplazo fácil

Instala una encimera de 75 cm en el recorte de la encimera de 60 cm. Máxima versatilidad en tu cocina



Fácil de limpiar

Limpieza fácil. Con nuestras superficies fáciles de limpiar, todo lo que tienes que hacer para que tu placa brille es pasar un paño húmedo.



Soportes de hierro fundido

Soportes de hierro fundido para sartenes, para un toque profesional y una máxima estabilidad.



Controles frontales

Control absoluto de tu cocina. Fácilmente accesibles y realmente intuitivos, los controles están posicionados en un cómodo panel frontal de tu placa, proporcionando así una experiencia de cocción sin estorbos.

AKT 799/IXL

12NC: 859479938500

Código EAN: 8003437936357

Whirlpool

SENSING THE DIFFERENCE

CARACTERÍSTICAS PRINCIPALES

Grupo de producto	Placa de cocina
Tipo de construcción	Integrable
Tipo de control	Mecánico
Control e indicadores	-
Número de quemadores de gas	5
Número de zonas eléctricas de cocción	0
Número de placas eléctricas	0
Número de placas radiantes	0
Número de placas halógenas	0
Número de placas de inducción	0
Número de zonas térmicas eléctricas	0
Ubicación del panel de control	Front
Material de la superficie básica	Inoxclearcoat
Color principal del producto	Inox
Potencia de conexión	0
Potencia de conexión de gas	11500
Tipo de gas	G20
Intensidad corriente eléctrica	0,6
Tensión	230
Frecuencia	50
Longitud del cable de alimentación eléctrica	85
Tipo de clavija	No
Conexión de gas	Conic
Anchura del producto	730
Altura del producto	50
Fondo del producto	510
Altura mínima del hueco	30
Anchura mínima del nicho	560
Fondo del hueco	490
Peso neto	11
Programa automático	No

CARACTERÍSTICAS TÉCNICAS

Indicador de encendido	No
Indicador de encendido de placa	0
Tipo de regulación	Regulación de energía sin pasos
Tipo de tapa	No tiene
Indicador de calor residual	No tiene
Interruptor principal de encendido/apagado	No
Dispositivo de seguridad	-
Temporizador	No

DATOS DE CONSUMO

Entrada de energía	Gas
--------------------	-----