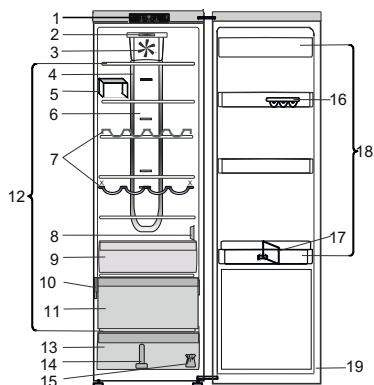


**Les brukerveiledningen nøye før du bruker apparatet.**



1. Kontrollpanel
2. Hoveddiodelys\*
3. Vifte
4. Tilleggslys i Multi-flow\*
5. Skillevegg\*
6. Multi-flow kaldluftområde\*
7. Flaskehylle\*
8. Sensordeksel
9. Skuff med null grader\*
10. Typeplate med kommersielt navn
11. Kjøligere seksjon (best for kjøtt og fisk)\*
12. Områdehyller
13. Frukt- og grønnsaksskuff
14. Skillevegg grønnsaksskuff\*
15. Sett for reversering av dører\*
16. Egghylle\*
17. Flaskeskiller\*
18. Dørhyller
19. Dørtetningslist

\* Tilgjengelig på utvalgte modeller

**STARTE APPARATET**

Etter at apparatet er tilkoblet strømmettet, starter det automatisk. Vent i minst 4–6 timer før du legger matvarer i kjøleskapet etter at det er satt i gang. Når apparatet er koblet til strømmettet, tennes displayet og alle symbolene vises i ca 1 sekund. Standardinnstillingene (fabrikkinstillinger) for kjøleskapets lys.

**SLIK HENGLER DU OM DØREN**

- se de vedlagte brukerveiledningen (versjon\_2)  
Det anbefales at man er to når døren skal omhengles. Døren kan ikke hengsles om for følgende:  
- modeller med integrert håndtak  
- modeller med glasspanel på døren.

**Spesifikasjoner, tekniske data og bilder kan variere fra modell til modell.**

**6TH SENSE FRESH CONTROL**

Dette fungerer automatisk for å sikre optimale forhold for å bevare maten. Du kan deaktivere 6th Sense Fresh Control ved å trykke på og holde inne rask nedkjøling-knappen og Stopp alarm-knappen samtidig i tre sekunder til det lyder et signal og 6th Sense Fresh Control-ikonet slås av for å bekrefte at funksjonen er deaktivert. Gjenta samme prosedyre for å aktivere funksjonen på nytt.

**Merk:** Når funksjonen deaktiveres, slås VIFTEN i kjøleskapet av

**VIFTE**

Viften forbedrer temperaturfordelingen inne i produktet, slik at maten bevares bedre. Som standard er viften slått på. **Du kan deaktivere viften** ved å trykke på og holde rask nedkjøling-knappen og Stopp alarm-knappen samtidig i tre sekunder til det lyder et signal og 6th Sense Fresh Control-ikonet slås av for å bekrefte at funksjonen er deaktivert. Gjenta samme prosedyre for å slå på viften. Det lyder et bekreftessignal, og ikonet slås på.

**Merk:** Se delen om energibesparende tips i brukerveiledningen for grunner til å slå av viften.

**FERIE-knapp**

Denne funksjonen kan aktiveres for å redusere energiforbruket til maskinen i en lengre periode. Før funksjonen aktiveres må all lett fordereelig mat fjernes fra kjøleskapsseksjonen. Pass på at døren er ordentlig igjen ettersom kjøleskapet vil holde en passende temperatur for å unngå at det oppstår ubehagelig lukt (+12 °C). **Aktiver/deaktiver** ved å trykke på ferieknappen i tre sekunder. Når funksjonen er aktivert, lyser det aktuelle symbolet, og temperaturen i kjøleskapsseksjonen får et høyere settpunkt (temperaturvisningen viser det nye settpunktet på +12 °C). Når settpunktet for temperaturen endres, deaktiveres denne funksjonen automatisk.

**ON/STANDBY**

Trykk på og hold inne -knappen i tre sekunder for å sette produktet i standby-modus. Alle ikonene slås av unntatt On/Standby-indikatoren . Trykk én gang (kort) på denne knappen for å aktivere apparatet på nytt. (se brukerveiledningen)

**Knapp FOR RASK NEDKJØLING**

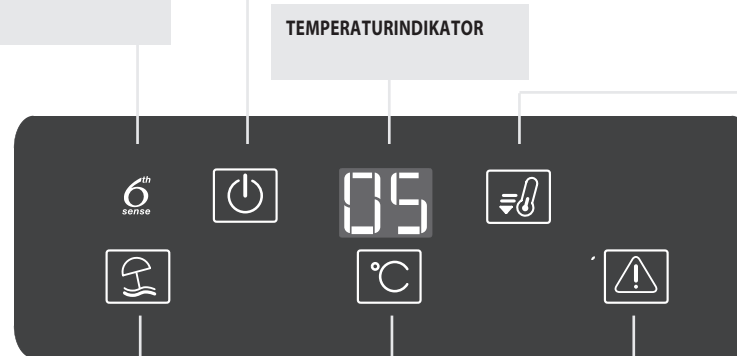
Bruk funksjonen for rask nedkjøling til å øke nedkjølingskapasiteten i kjøleskapsseksjonen. Denne funksjonen anbefales når en stor mengde matvarer legges inn i kjøleskapsseksjonen. Trykk på knappen for rask nedkjøling for å aktivere denne funksjonen. Indikatoren for rask nedkjøling slås på når det aktiveres. Funksjonen deaktiveres automatisk etter 6 timer, eller den kan deaktiveres manuelt ved å trykke på knappen for rask nedkjøling igjen.

**ALARM-indikator**

(se alarmtabellen nedenfor)

**STOPP ALARM-knapp**

Trykk på for å slå av lydalarmer.



**TEMPERATURINDIKATOR**

**TEMPERATURknapp**

Trykk på temperaturknappen for å justere temperaturen: Verdien går i syklus mellom 8 °C og 2 °C.

**Merk:** Viste settpunkter tilsvarer gjennomsnittstemperaturen i hele kjøleskapet.

**ALARMTABELL**

ALARMTYPE	Signal	Årsak	Løsning
Alarm for åpen dør	Lydalarmer aktiveres og alarmindikatoren  blinker.	Døren har vært åpen i mer enn 2 minutter.	Lukk døren, eller trykk på Stop Alarm for å slå av den akustiske alarmer.
Funksjonsfeil.	Bokstaven F blinker på displayet (°C).	Produktfeil.	Ta kontakt med serviceavdelingen.