



Здоровье и безопасность, Установка

RU РУССКИЙ

Здоровье и безопасность 3

Установка 6

ИНСТРУКЦИЯ ПО БЕЗОПАСНОСТИ

ПРОЧТИТЕ И СОБЛЮДАЙТЕ

Прежде чем пользоваться прибором, прочтите данную инструкцию по безопасности. Сохраните ее на будущее. В настоящей инструкции и на самом приборе содержатся важные указания по безопасности. Их необходимо прочесть и выполнять постоянно. Изготовитель снимает с себя всякую ответственность за последствия несоблюдения настоящих указаний по безопасности, ненадлежащего использования прибора или неправильные рабочие настройки на пульте управления.

ПРЕДОСТЕРЕЖЕНИЯ

Не допускайте к прибору детей раннего (0-3 лет) и дошкольного (3-8 лет) возраста без постоянного наблюдения взрослых. Дети, начиная с 8-летнего возраста, лица с ограниченными физическими, сенсорными или умственными способностями и лица, не имеющие достаточных знаний и навыков, могут пользоваться прибором только под присмотром или после того, как получат указания по безопасному использованию прибора и осознают имеющиеся опасности. Не позволяйте детям играть с прибором. Дети не должны осуществлять чистку и уход за прибором без надзора со стороны взрослых.

ВНИМАНИЕ! Во время использования прибора его доступные части нагреваются до высоких температур: не допускайте к прибору детей младше 8 лет без постоянного наблюдения взрослых.

ВНИМАНИЕ! Не касайтесь нагревательных элементов и

внутренних поверхностей - опасность ожога.

Не оставляйте прибор без присмотра во время сушки продуктов.

Прибор допускает использование термощупа. Используйте термощуп, рекомендованный для данной модели духовки.

Держите одежду и другие горючие предметы вдали от прибора, пока все его части полностью не остынут.

Нагретые до высокой температуры жиры и масла могут легко воспламениться.

Будьте осторожны при приготовлении блюд с большим количеством жира или масла, а также при добавлении в блюда спиртосодержащих напитков (ром, коньяк, вино): опасность пожара.

Для извлечения кастрюль и других принадлежностей наденьте кухонные рукавицы. Старайтесь не прикасаться к нагревательным элементам. По окончании приготовления открывайте дверцу с особой осторожностью, обеспечив постепенный выпуск горячего воздуха или пара.

Не закрывайте отверстия для вывода горячего воздуха на передней стороне духовки.

РАЗРЕШЕННОЕ ИСПОЛЬЗОВАНИЕ

ОСТОРОЖНО! Данный прибор не предназначен для работы с управлением от внешнего таймера или дистанционного пульта.

Этот прибор предназначен исключительно для бытового непрофессионального использования.

Запрещается использовать духовку вне помещений.

Не храните взрывоопасные и легковоспламеняющиеся предметы, такие как

аэрозольные баллончики, не размещайте и не используйте бензин и другие легковоспламеняющиеся вещества внутри или вблизи от прибора: это может привести к пожару при случайном включении прибора.

Запрещается использовать прибор для любых других целей (например, для обогрева помещений).

УСТАНОВКА

Для перемещения и установки прибора требуется участие двух или более человек.

При распаковке и установке прибора работайте в защитных перчатках.

Установка и ремонт прибора должны выполняться квалифицированным специалистом в соответствии с инструкциями

производителя и действующими местными нормами по безопасности. Запрещается ремонтировать или заменять части прибора, за исключением случаев, особо оговоренных в руководстве пользователя.

Дети не должны участвовать в операциях установки.

Не допускайте детей к прибору во время установки.

Держите упаковочные материалы (пластиковые пакеты, пенопласт и т.п.) вне доступа детей во время и после установки.

После распаковки прибора проверьте его на предмет возможных повреждений во время транспортировки. В случае обнаружения проблем обращайтесь к продавцу или в ближайший сервисный центр.

Перед выполнением любых операций по установке отключите прибор от электросети.

При установке соблюдайте осторожность, чтобы не повредить сетевой шнур корпусом прибора. Не включайте прибор до завершения установки. После завершения установки доступ к нижней части прибора должен быть невозможен. Прежде чем встраивать прибор, выполните все работы по вырезке необходимых отверстий в кухонной мебели, тщательно удалите все стружки и опилки. Соблюдайте минимальное расстояние между столешницей и верхним краем духовки. Снимайте печь с основания из пенопласта непосредственно в момент установки. Не устанавливайте прибор за декоративной дверцей – опасность пожара.

ЭЛЕКТРИЧЕСКАЯ БЕЗОПАСНОСТЬ

Согласно действующим правилам безопасности при установке прибора необходимо использовать многополюсный выключатель с расстоянием между разомкнутыми контактами не менее 3 мм. Прибор должен быть заземлен. Поврежденный сетевой шнур следует заменить шнуром такого же типа. Замена сетевого шнура должна выполняться квалифицированным специалистом в соответствии с инструкциями производителя и действующими местными нормами по безопасности. Обратитесь в авторизованный сервисный центр. Для прибора должна иметься возможность отключения от электросети посредством отсоединения вилки от розетки (если к ней есть доступ) или при помощи многополюсного выключателя,

устанавливаемого до розетки в соответствии с национальными стандартами электрической безопасности. Паспортная табличка находится с передней стороны духовки (она видна при открытой дверце). В случае необходимости замены сетевого шнура обратитесь в авторизованный сервисный центр. Если имеющаяся вилка не подходит к розетке, обратитесь к квалифицированному специалисту. Сетевой шнур должен иметь достаточную длину для того, чтобы после встраивания прибор мог быть без труда подключен к выходу электрической сети. Не тяните за сетевой шнур. Не используйте удлинители, разветвители и переходники. Не пользуйтесь прибором, если у него повреждены сетевой шнур или вилка, если он не работает должным образом или был поврежден вследствие удара или падения. Держите шнур вдали от горячих поверхностей. После завершения установки электрические компоненты должны стать недоступны для пользователя. Не прикасайтесь к прибору мокрыми руками или другими частями тела. Не пользуйтесь прибором, будучи разутыми.


ЧИСТКА И УХОД

Не используйте пароочистители. **ВНИМАНИЕ!** Во избежание поражения электрическим током отключите прибор перед заменой лампы. Не используйте абразивные чистящие средства и острые металлические скребки для чистки стекла дверцы прибора: они могут поцарапать поверхность, что впоследствии может привести к растрескиванию стекла.


При выполнении чистки и обслуживания прибора работайте в защитных перчатках. Перед выполнением любых операций по обслуживанию отключите прибор от электросети. Перед началом чистки или обслуживания дайте прибору остыть.

РЕКОМЕНДАЦИИ ПО ЗАЩИТЕ ОКРУЖАЮЩЕЙ СРЕДЫ

УТИЛИЗАЦИЯ УПАКОВОЧНОГО МАТЕРИАЛА


Упаковочный материал допускает полную вторичную переработку, о чем свидетельствует символ . Различные части упаковки должны быть утилизированы в полном соответствии с действующими местными нормами по утилизации отходов.

УТИЛИЗАЦИЯ ЭЛЕКТРОБЫТОВЫХ ПРИБОРОВ

При сдаче прибора в утилизацию приведите его в нерабочее состояние, срезав сетевой шнур и сняв дверцы и полки (если имеются) так, чтобы дети не могли попасть внутрь и прибора и оказаться запертыми. Данный прибор изготовлен из материалов, пригодных к переработке  или повторному использованию. Утилизируйте прибор в соответствии с местными правилами утилизации отходов.

Дополнительную информацию о правилах обращения с электробытовыми приборами, их утилизации и переработке можно получить в соответствующих государственных органах, службе сбора бытовых отходов или в магазине, где был приобретен прибор. Данный прибор несет маркировку в соответствии с Европейской Директивой 2012/19/ЕС по утилизации электрического и электронного оборудования (WEEE). Обеспечивая правильную утилизацию изделия, вы помогаете предотвратить потенциальные негативные последствия для окружающей среды и здоровья человека.




Символ  на самом изделии или в сопроводительной документации указывает, что при утилизации данного изделия с ним нельзя обращаться как с обычными бытовыми отходами. Вместо этого, его следует сдать на переработку в соответствующий пункт приема электрического и электронного оборудования.

СОВЕТЫ ПО ЭКОНОМИИ ЭНЕРГИИ

Следите за тем, чтобы дверца работающей духовки была плотно закрыта. Открывайте ее как можно реже в процессе запекания. Нарезайте продукты на небольшие куски равного размера, чтобы сократить время приготовления и сберечь электроэнергию. Для блюд, требующих длительного приготовления (более 30 минут), уменьшите температуру духовки до минимального значения на завершающей стадии (3-10 минут в зависимости от общего времени приготовления). Блюдо продолжит готовиться за счет остаточного тепла духовки.

ДЕКЛАРАЦИЯ О СООТВЕТСТВИИ

Данный прибор был разработан, изготовлен и выпущен в продажу в соответствии с требованиями следующих Европейских Директив: LVD 2014/35/EU, EMC 2014/30/EU и RoHS 2011/65/EU.

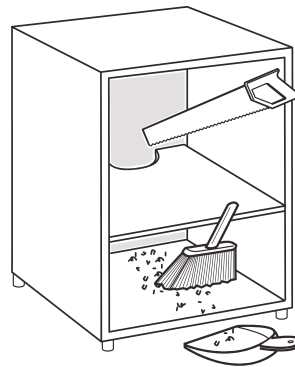
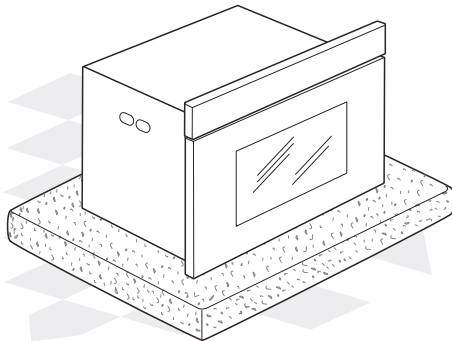
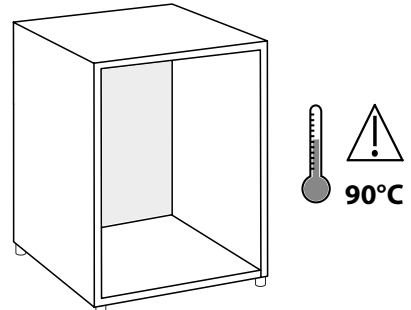
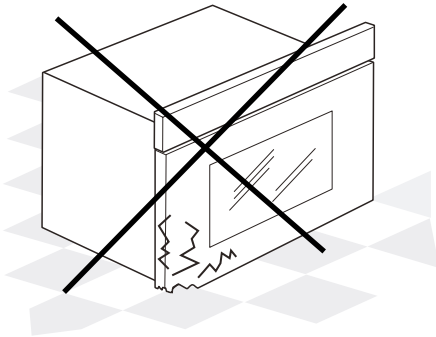
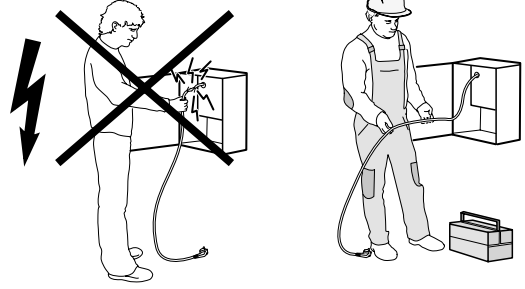
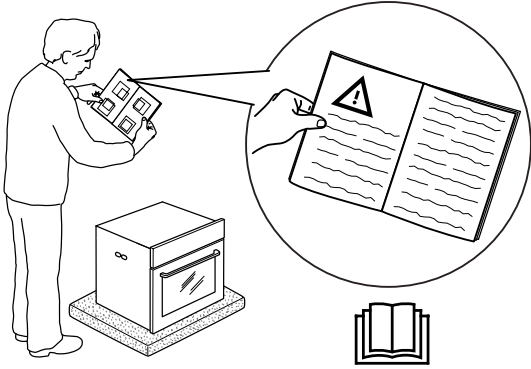
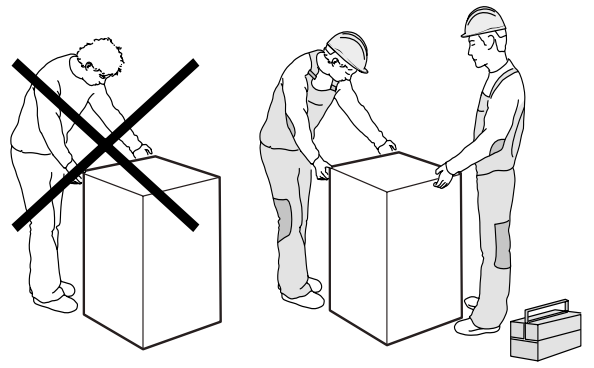
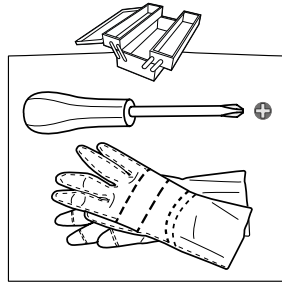
Настоящий прибор, предусматривающий контакт с пищевыми продуктами, соответствует требованиям Европейского Регламента  № 1935/2004.

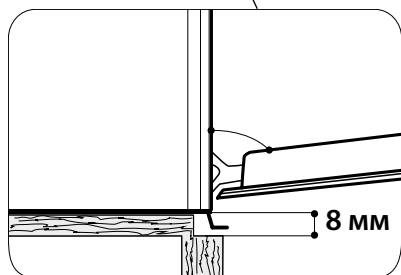
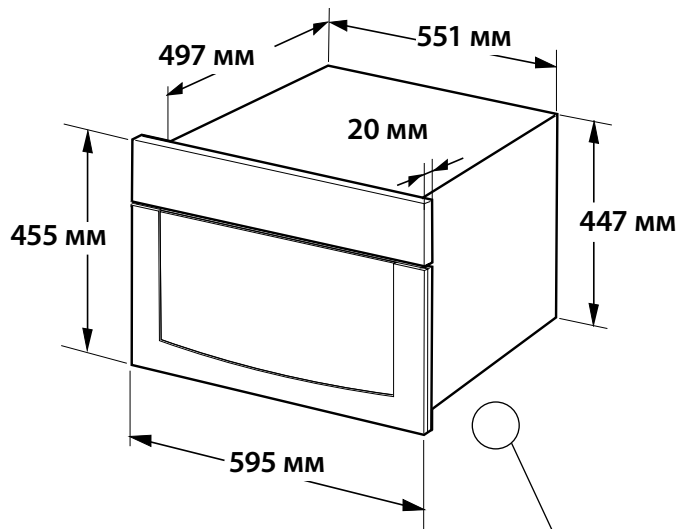
Данный прибор отвечает требованиям к экодизайну Европейских Регламентов ЕС 65/2014 и 66/2014 в соответствии с Европейским стандартом EN 60350-1.

A 

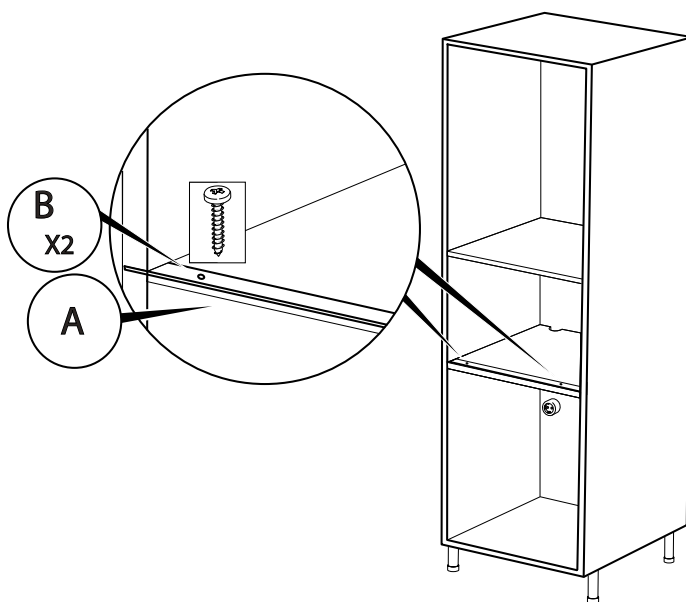
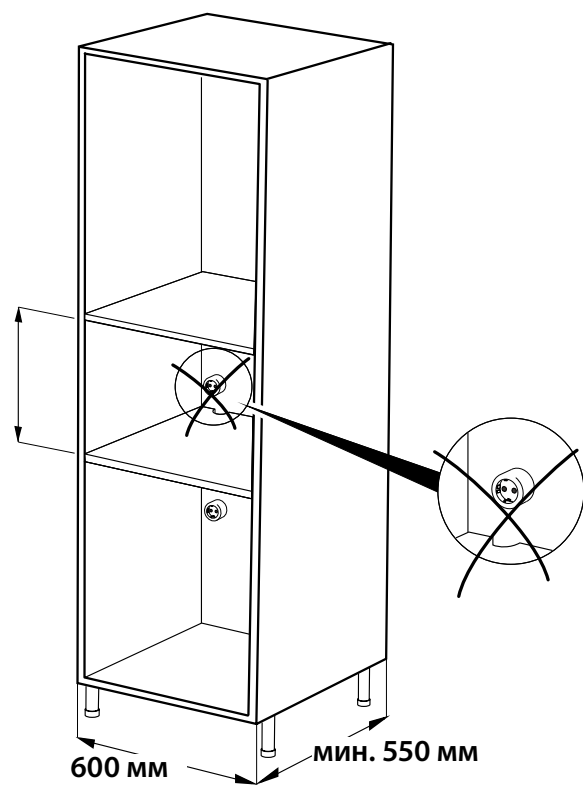
B  x 2

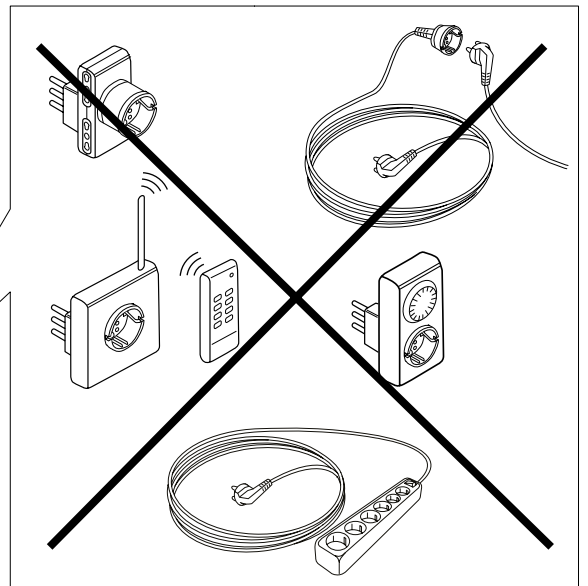
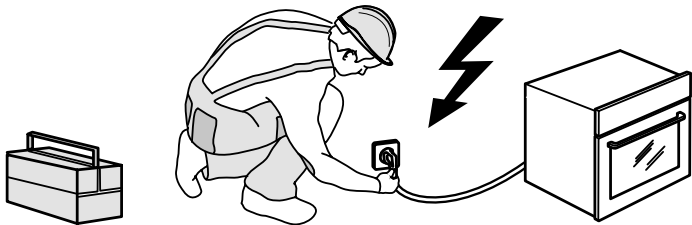
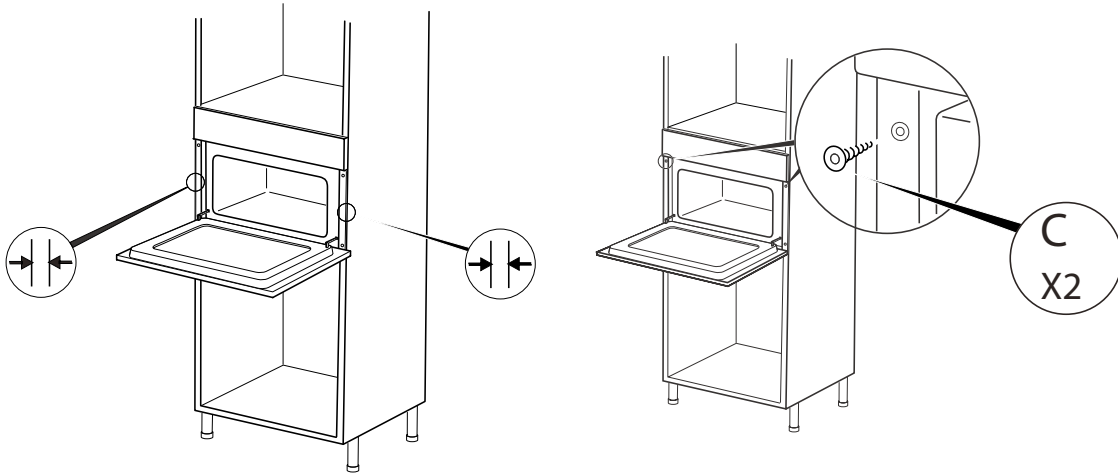
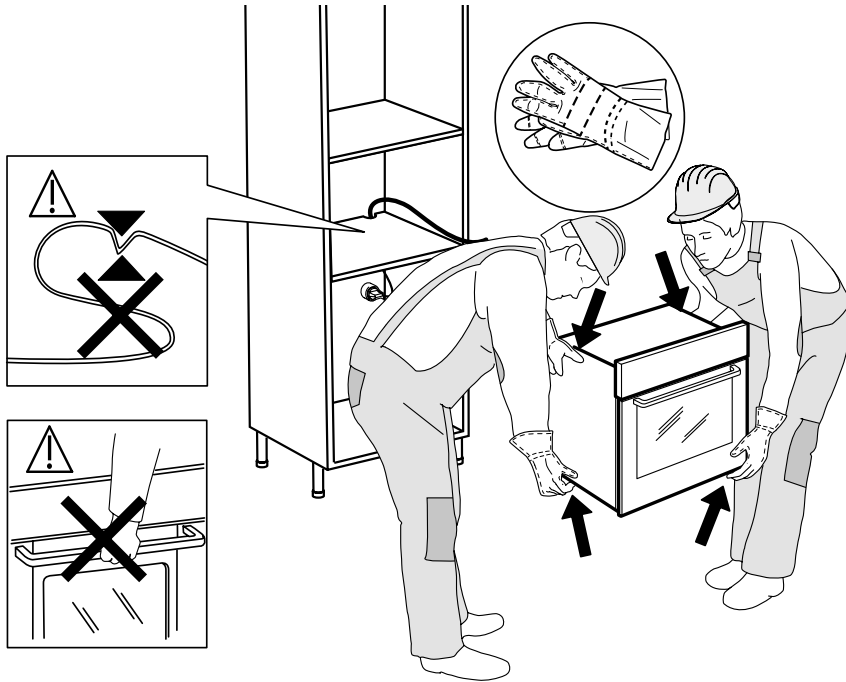
C  x 2





мин. 450 мм





400010900955

Напечатано в Италии