

**Vodič za zdravlje, sigurnost, upotrebu,  
održavanje i postavljanje**



[www.whirlpool.eu/register](http://www.whirlpool.eu/register)



---

**HRVATSKI** .....str .3

# HRVATSKI VODIČI ZA ZDRAVLJE, SIGURNOST, UPOTREBU, ODRŽAVANJE i POSTAVLJANJE



**ZAHVALJUJEMO VAM NA KUPOVINI PROIZVODA WHIRLPOOL.**  
Kako bismo vam mogli pružiti potpuniju pomoć,  
registrirajte svoj uređaj na adresi [www.whirlpool.eu/register](http://www.whirlpool.eu/register)

## Indeks

### **VODIČ ZA ZDRAVLJE I SIGURNOST**

<b>SIGURNOSNE PREPORUKE</b> .....	4
<b>ZAŠTITA OKOLIŠA</b> .....	7
<b>IZJAVA O SUKLADNOSTI</b> .....	8

### **Vodič za upotrebu i održavanje**

<b>OPIS PROIZVODA</b> .....	9
UREĐAJ .....	9
UPRAVLJAČKA PLOČA.....	10
TEHNIČKI PODACI.....	10
VRATA .....	11
SVJETLO HLADNJAKA.....	11
POLICE.....	11
ODJELJAK HLADNJAKA NO-FROST .....	12
DODATNI PRIBOR .....	12
<b>NAČIN UPOTREBE UREĐAJA</b> .....	13
PRVA UPOTREBA .....	13
POSTAVLJANJE.....	13
SVAKODNEVNA UPOTREBA / FUNKCIJE.....	14
SAVJETI ZA SPREMANJE NAMIRNICA .....	15
PREPORUKE U SLUČAJU DA SE UREĐAJ NE UPOTREBLJAVA .....	19
<b>ČIŠĆENJE I ODRŽAVANJE</b> .....	20
<b>VODIČ ZA RJEŠAVANJE PROBLEMA I POSTPRODAJNI SERVIS</b> .....	21
FUNKCIONALNI ZVUKOVI .....	21
VODIČ ZA RJEŠAVANJE KVAROVA .....	22
POSTPRODAJNI SERVIS .....	24
<b>Vodič za postavljanje</b> .....	25

# SIGURNOSNE PREPORUKE

## VAŽNE SIGURNOSNE INFORMACIJE

### VAŠA SIGURNOST I SIGURNOST DRUGIH VRLO JE VAŽNA.

Ovaj priručnik i sam uređaj pružaju važna sigurnosna upozorenja koja morate pročitati i stalno ih se pridržavati. Ovo je simbol sigurnosnog upozorenja.



Ovaj vas simbol upozorava na potencijalne opasnosti koje mogu ubiti ili ozlijediti vas i druge osobe.

Sve sigurnosne poruke prati simbol sigurnosnog upozorenja i riječ **OPASNOST** ili **UPOZORENJE**. Ove riječi označavaju sljedeće:

### **⚠ OPASNOST**

Ukazuje na opasnu situaciju koja će, ako je ne izbjegnute, prouzročiti tešku ozljedu.

### **⚠ UPOZORENJE**

Ukazuje na opasnu situaciju koja bi, ako je ne izbjegnute, mogla prouzročiti tešku ozljedu.

Sva sigurnosna upozorenja daju posebne pojedinosti o potencijalnim rizicima i navode

kako se može smanjiti opasnost od ozljeda, oštećenja i strujnog udara koji može nastati uslijed neprihvatljive upotrebe uređaja. Pažljivo se pridržavajte uputa koje slijede. Nepridržavanje ovih uputa može dovesti do opasnosti. Proizvođač se ne može smatrati odgovornim ni za kakva oštećenja nastala uslijed nepoštivanja ovog vodiča. Proizvođač odbija svaki oblik odgovornosti za ozljede osoba ili životinja ili oštećenje imovine u slučaju nepoštivanja gore navedenih savjeta i mjera opreza.

Upute čuvajte na dohvata ruke radi budućih referenci.

Eksplozivne tvari kao što su spremnici raspršivača ne pohranjujte i ne upotrebljavajte benzin ili druge zapaljive tvari u uređaju ili u njegovoj blizini.

Pri rastavljanju kućanskog uređaja onespodobite ga tako da prerežete kabel za napajanje i uklonite vrata i police (ako postoje) tako da se djeca ne mogu lako popeti u njega i zaglaviti.

Ovaj kućanski aparat ne sadrži kloroflourugljike (CFC). Sustav hlađenja sadrži R600a (HC).

Kućanski aparati s izobutanom (R600a): izobutan je prirodni plin koji ne utječe negativno na okoliš, ali je zapaljiv. Zbog toga provjerite da cijevi rashladnog sustava nisu oštećene. Posebnu pozornost obratite na mogućnost oštećenja cijevi pri čemu dolazi do pražnjenja sklopa rashladnog sredstva.

C-pentan koristi se kao raspršujuće sredstvo u izolacijskoj pjeni i spada u zapaljive plinove.

### **⚠ UPOZORENJE**

Nemojte oštetiti cijevi rashladnog sustava uređaja.

### **⚠ UPOZORENJE**

Ne upotrebljavajte mehanička, električna ili kemijska sredstva za ubrzavanje postupka odleđivanja, osim onih koje preporučuje proizvođač.

### **⚠ UPOZORENJE**

Ne upotrebljavajte električne uređaje i ne stavljajte ih u odjeljke uređaja osim ako ih proizvođač nije izričito dozvolio.

### **⚠ UPOZORENJE**

Ledomati i/ili uređaji za vodu

koji nisu izravno povezani s dovodom vode moraju se puniti samo pitkom vodom.

## **⚠ UPOZORENJE**

Pazite da nema zapreka na ventilacijskom otvoru na kućištu uređaja ili ugradbenom elementu.

## **⚠ UPOZORENJE**

Automatski ledomati i/ili uređaji za vodu moraju biti spojeni na dovod vode koji daje samo pitku vodu, a kojemu je vrijednost tlaka vode između 0,17 i 0,81 MPa (1,7 i 8,1 bara).

Kako bi se mogla zajamčiti odgovarajuća ventilacija ostavite slobodan prostor s obje strane uređaja i iznad njega. Udaljenost između stražnje stjenke uređaja i zida iza uređaja mora biti najmanje 50 mm. Smanjenje ovog razmaka dovest će do veće potrošnje proizvoda.

## **NAMJENSKA UPOTREBA PROIZVODA**

Ovaj uređaj namijenjen je samo za upotrebu u kućanstvu. Upotreba uređaja u profesionalne svrhe zabranjena je. Proizvođač otklanja bilo kakvu odgovornost za neprikladnu uporabu ili neispravno postavljanje.

Uređaj nije namijenjen za rukovanje pomoću vanjskog mjerača vremena ili posebnog sustava za daljinsko upravljanje.

Uređaj ne upotrebljavajte na otvorenom.

Uređaj je namijenjen za upotrebu u kućanstvu te slične načine primjene kao što su:

- kuhinje za osoblje u prodavaonicama, uredima i drugim objektima u kojima se radi;
- seoske kuće; upotrebljavaju ih i klijenti u hotelima, motelima i u drugim stambenim objektima;
- objekti koji nude smještaj i doručak;
- ugostiteljstvo i slična upotreba koja ne uključuje maloprodaju.

Žarulja koja se nalazi u uređaju posebno je namijenjena za kućanske uređaje i nije prikladna za rasvjetu u kućanstvu (Uredba EZ 244/2009).

## **POSTAVLJANJE**

Uređaj uključite tek kada završi postupak postavljanja.

Postavljanje i održavanje mora izvršiti kvalificirani tehničar prema uputama proizvođača i u skladu s lokalnim sigurnosnim propisima. Nemojte popravljati ni zamjenjivati bilo koji dio kućanskog uređaja osim ako se to izričito ne navodi u korisničkom priručniku.

Nosite zaštitne rukavice pri skidanju ambalaže i postavljanju uređaja.

Uređaj morate iskopčati iz napajanja prije vršenja bilo kakvog rada na postavljanju. Nakon uklanjanja ambalaže s uređaja provjerite da nije došlo do oštećenja za vrijeme transporta. U slučaju problema, kontaktirajte distributera ili najbliži servis.

Tijekom postavljanja pazite da uređaj ne ošteti kabel za napajanje.

Dvije ili više osoba mora rukovati uređajem i postavljati ga.

Prilikom postavljanja uređaja provjerite jesu li sve četiri nožice stabilne te da stoje na podu, podešavajući ih ako je potrebno, a zatim pomoću libele provjerite je li uređaj savršeno poravnat.

Pričekajte najmanje dva sata prije nego što uključite uređaj da biste bili sigurni da je rashladni krug u punoj funkciji.

Pazite da se uređaj ne nalazi u blizini izvora topline.

## **ELEKTRIČNA UPOZORENJA**

Provjerite odgovara li napon naznačen na nazivnoj pločici onome u vašem domu.

Rasponi napajanja navedeni su na nazivnoj pločici.

Prema propisima, uređaj mora biti uzemljen.

Kako bi instalacija bila u skladu s važećim sigurnosnim propisima, potrebna je višepolarna sklopka s minimalnim razmakom između kontakata od 3 mm.

Ako se kabel za napajanje ošteti morate ga zamijeniti identičnim. Kabel za napajanje smije zamijeniti samo kvalificirani tehničar u skladu s uputama proizvođača i važećim sigurnosnim odredbama. Obratite se ovlaštenom servisu.

Nakon postavljanja električni dijelovi ne smiju biti dostupni korisniku.

Električni kabel mora biti dovoljno dug kako bi se uređaj, nakon smještanja u element, mogao priključiti na izvor napajanja. Ne upotrebljavajte produžne kabele.


Ne povlačite kabel za napajanje.

Nemojte upotrebljavati višestruke adaptere za utikač ako se na uređaju već nalazi utikač.

Ako su uređaji već opremljeni utikačem, a utikač ne odgovara vašoj utičnici, obratite se kvalificiranom tehničaru.

Nemojte dodirivati uređaj bilo kojim mokrim dijelom tijela ni rukovati njime ako ste bos.

Ovaj se uređaj ne smije stavljati u pogon ako su njegov dovodni kabel ili utikač oštećeni, ako pećnica ne radi ispravno, ili ako je oštećena ili je pala na tlo. Ne uranjajte električni kabel ili utikač u vodu. Držite kabel za napajanje podalje od vrućih površina.

Ako koristite diferencijalni zaštitni prekidač (RCCB), upotrebljavajte samo model s oznakom .

Uređaj je namijenjen za rad na mjestima s temperaturom unutar raspona navedenog u nastavku, prema klimatskom razredu označenom na nazivnoj pločici.

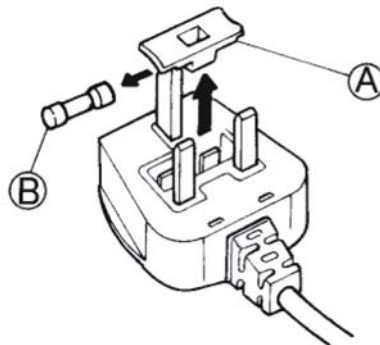
Uređaj možda neće ispravno raditi ako ga ostavite duže vrijeme na temperaturi izvan navedenog raspona.

*Klimatski razred - Temperatura okoline (°C)*  
*SN od 10 do 32*  
*N od 16 do 32*  
*ST od 16 do 38*  
*T od 16 do 43*

## **PRIKLJUČIVANJE NA ELEKTRIČNU MREŽU, SAMO ZA VELIKU BRITANIJU I IRSKU**

### **Zamjena osigurača.**

Ako je mrežni kabel ovog uređaja opremljen utikačem osiguračem BS 1363A od 13 A, za zamjenu osigurača na ovoj vrsti utikača upotrijebite A.S.T.A. osigurač, odobren za BS 1362 i postupite kako slijedi:



1. Skinite poklopac s osigurača (A) i izvadite osigurač (B).
2. Postavite zamjenski osigurač od 13 A u poklopac osigurača.
3. Ponovo ih priključite.

#### **Važno:**

Poklopac osigurača mora se ponovno postaviti prilikom zamjene osigurača i ako je poklopac izgubljen, osigurač se ne smije koristiti dok se ne postavi odgovarajuća zamjena. Ispravna zamjena prepoznaje se po boji umetka ili po boji u reljefnom otisku teksta na dnu utikača.

Zamjenske poklopce osigurača možete nabaviti u lokalnoj trgovini elektromaterijala.

## **Samo za Republiku Irsku**

Često se primjenjuju informacije dane za Veliku Britaniju, ali se koristi i treća vrsta utikača i utičnice, odnosno 2-pinska vrsta s bočnim uzemljenjem.

## **Utičnica/utikač (vrijedi za obje zemlje)**

Ako postojeći utikač nije prikladan za vašu utičnicu, kontaktirajte postprodajni servis za daljnje upute. Ne pokušavajte sami zamijeniti utikač. Ovaj postupak mora izvršiti kvalificirani tehničar sukladno uputama proizvođača i važećim sigurnosnim propisima.

## **ISPRAVNA UPOTREBA**

Odjeljak hladnjaka upotrebljavajte samo za čuvanje svježe hrane, a odjeljak zamrzivača samo za čuvanje smrznute hrane, zamrzavanje svježe hrane i izradu kocki leda.

Izbjegavajte čuvanje neomotane hrane u izravnom dodiru s unutarnjim površinama odjeljaka hladnjaka ili zamrzivača.

Uređaji mogu imati posebne odjeljke za odlaganje namirnica.

Ako drugačije nije navedeno u posebnoj knjižici proizvoda, odjeljci se mogu uklanjati, a izvedba ostaje ista.

Ne gutajte sadržaj (nije otrovan) vrećica za led (u nekim modelima).

Ne jedite kocke leda ili ledene lizalice odmah nakon vađenja iz zamrzivača jer mogu izazvati smrzotine.



Na proizvodima napravljenima tako da upotrebljavaju filtar za zrak unutar dostupnog poklopca ventilatora filtar će se uvijek nalaziti u položaju za rad kad je hladnjak u funkciji. Staklene spremnike s tekućinom ne stavljajte u zamrzivač jer se mogu razbiti.

Ventilator (ako je uređaj opremljen) ne zaklanjajte namirnicama.

Nakon stavljanja hrane u hladnjak provjerite zatvaraju li se vrata odjeljaka ispravno, pogotovo vrata zamrzivača.

Oštećenu brtvu treba što prije zamijeniti.

### SIGURNOST DJECE

Vrlo malu (0-3 godine) i malu djecu (3-8 godina) treba držati dalje od uređaja osim ako su pod stalnim nadzorom.

Djeca starija od 8 godina i osobe smanjenih fizičkih, osjetilnih i mentalnih sposobnosti ili osobe bez dovoljnog iskustva i znanja mogu koristiti uređaj samo ako su pod nadzorom ili su dobili upute o sigurnom rukovanju uređajem te ako razumiju

potencijalne opasnosti. Djeca se ne smiju igrati uređajem. Djeca ne smiju čistiti niti održavati uređaj bez nadzora. Čuvajte pakiranja (plastične vrećice, polistiren itd.) izvan dohvata djece.

### ČIŠĆENJE I ODRŽAVANJE

Uređaj morate iskopčati iz napajanja prije čišćenja ili radova održavanja.

Nikada nemojte upotrebljavati opremu za čišćenje parom

## ZAŠTITA OKOLIŠA

### ODLAGANJE AMBALAŽNOG MATERIJALA

Ambalažni materijal može se u potpunosti reciklirati i označen je simbolom recikliranja:



Različiti dijelovi ambalaže moraju se zbrinuti na odgovarajući način i u skladu s lokalnom zakonskim propisima za odlaganje otpada.

### ODLAGANJE KUĆANSKIH UREĐAJA NA OTPAD

Ovaj uređaj proizveden je od materijala koje se može reciklirati ili ponovno iskoristiti. Odložite ga na otpad u skladu s lokalnim propisima o odlaganju otpada.

Dodatne informacije o obradi, uporabi i recikliranju električnih kućanskih uređaja, potražite u nadležnom mjesnom uredu, službi za skupljanje komunalnog otpada ili trgovini u kojoj ste uređaj kupili.

Ovaj uređaj je označen u skladu s europskom direktivom 2012/19/EZ o električnom i elektroničkom otpadu (WEEE). Pravilnim odlaganjem ovog proizvoda pomažete u sprječavanju mogućih negativnih posljedica za okoliš i ljudsko zdravlje do kojih bi moglo doći u slučaju neprimjerenog rukovanja otpadom od ovog proizvoda.



Simbol na uređaju ili na popratnoj dokumentaciji označava da se ovaj proizvod ne smije odlagati kao nerazvrstani komunalni otpad, nego ga treba odnijeti na

---

skupljalište za obradu električnog i elektroničkog otpada.

## **SAVJETI ZA UŠTEDU ENERGIJE**

Uređaj postavite u hladnoj, dobro prozračenoj prostoriji udaljenoj od svih izvora topline (npr. radijator, štednjak itd.) i na mjesto koje nije izravno izloženo suncu. Ako je potrebno, upotrijebite izolacijsku ploču. Kako bi se zajamčila odgovarajuća ventilacije slijedite upute za postavljanje. Nezadovoljavajuća ventilacija sa stražnje strane proizvoda povećava potrošnju energije i smanjuje učinkovitost hlađenja.

Na unutarnju temperaturu uređaja može utjecati temperatura okoline, učestalost otvaranja vrata te položaj uređaja. Pri postavljanju temperature valja uzeti u obzir te čimbenike.

Otvaranje vrata maksimalno smanjite.

Zamrznutu hranu koju želite odlediti stavite u hladnjak. Niska temperatura zamrznutih proizvoda hladi hranu u hladnjaku.

Topla jela i pića ostavite da se ohlade prije stavljanja u uređaj.

Položaj policica unutar hladnjaka ne utječe na učinkovitost upotrebe energije. Hrana bi se na police trebala stavljati na

način koji osigurava pravilnu cirkulaciju zraka (hrana se ne bi smjela međusobno dodirivati, a trebao bi i postojati razmak između hrane i stražnje stjenke).

Kapacitet pohranjivanja zamrznute hrane možete povećati uklanjanjem košara te, ako je prisutna, police za sprječavanje nakupljanja leda, zadržavajući istu potrošnju energije.

Proizvodi koji spadaju u razred visoke energetske učinkovitosti opremljeni su motorima visoke učinkovitosti koji rade duže, ali imaju nisku potrošnju energije. Ne brinite se ako motor radi duže vrijeme.

---

# **IZJAVA O SUKLADNOSTI**

Ovaj je uređaj napravljen za čuvanje namirnica i proizveden je u skladu s Uredbom (EZ) br. 1935/2004 .

Ovaj je uređaj izrađen, proizveden i prodaje se u skladu s:

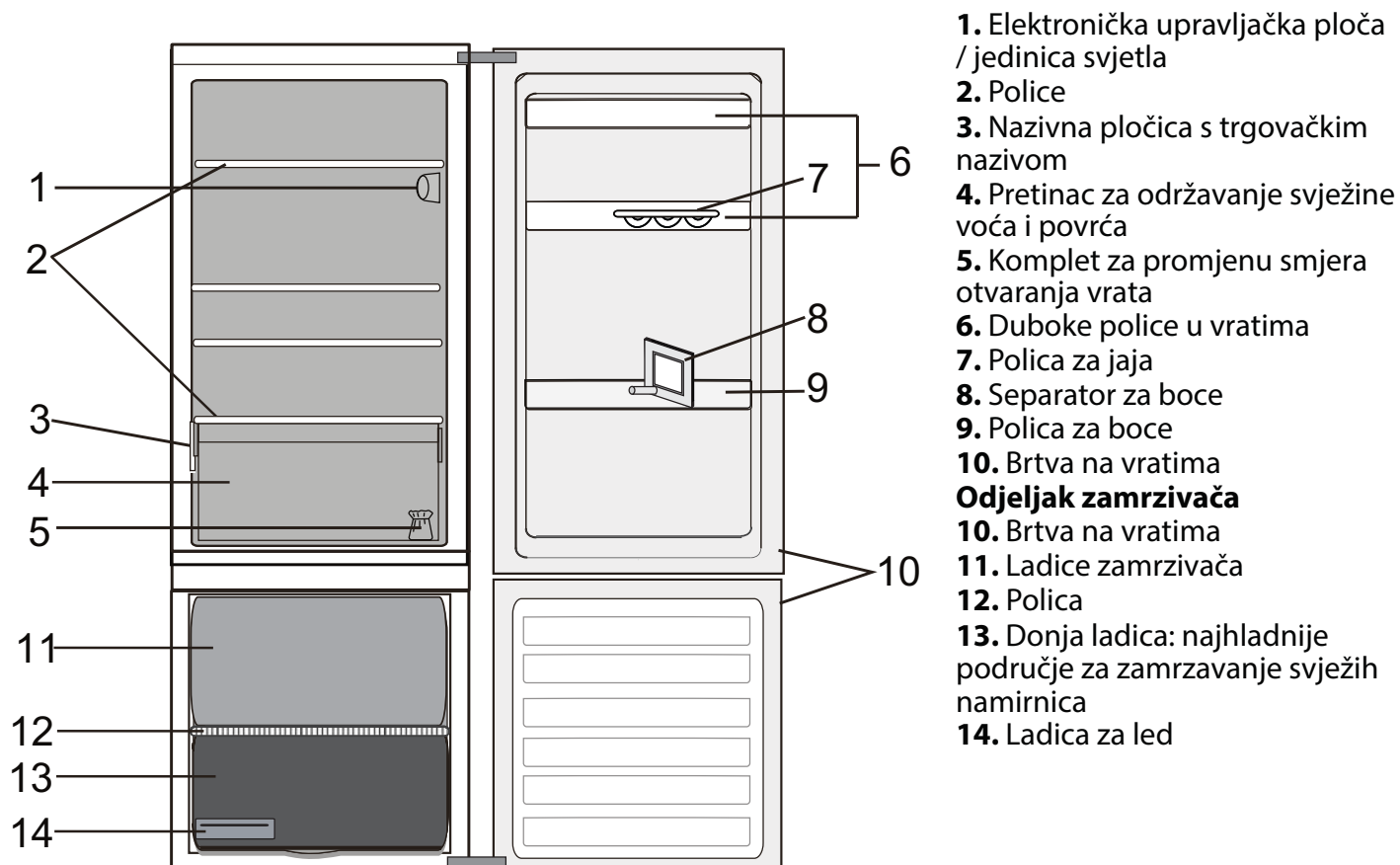
› sigurnosnim ciljevima Direktive o "niskom naponu" 2006/95/EZ (koja zamjenjuje 73/23/EEZ i naknadne dopune);

› zaštitnim zahtjevima Direktive "EMC" 2004/108/EZ. Električna sigurnost uređaja može se jamčiti samo ako je ispravno spojen na odobreni sustav uzemljenja.

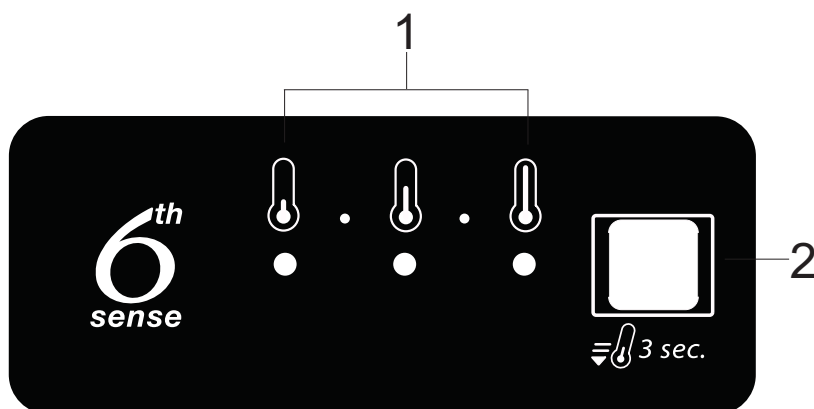


# OPIS PROIZVODA

## UREĐAJ



# UPRAVLJAČKA PLOČA



1. LED indikatori (za prikaz trenutne zadane vrijednosti temperature funkcije Brzo hlađenje)
2. Gumb BRZO HLAĐENJE / gumb temperature

## TEHNIČKI PODACI

DIMENZIJE PROIZVODA		
Visina	1560	mm
Širina	595	mm
Dubina	655	mm
<b>NETO ZAPREMINA HLADNJAKA (L)</b>	196	L
<b>NETO ZAPREMINA ZAMRZIVAČA (L)</b>	75	L
SUSTAV ZA ODMRZAVANJE		
Hladnjak	Priručnik	
Zamrzivač	Priručnik	
<b>VRIJEME PODIZANJA (H)</b>	28	h
<b>MOGUĆNOST ZAMRZAVANJA (KG/24H)</b>	4,0	kg/24h
<b>POTROŠNJA ELEKTRIČNE ENERGIJE (KWH/24H)</b>	0.698	kwh/24h
<b>RAZINA BUKE (DBA)</b>	38	dba
<b>ENERGETSKA KLASA</b>	A+	

---

# VRATA

---

## REVERZIBILNOST VRATA

*Napomena:* Smjer otvaranja vrata može se promijeniti . Ako tu radnju izvrši Postprodajni servis, nije pokrivena jamstvom. preporučuje se da dvije osobe obave promjenu smjera okretanja vrata. Slijedite upute u **Vodiču za postavljanje**.

# SVJETLO HLADNJAKA

---

Za sustav osvjjetljenja u odjeljku hladnjaka upotrebljavaju se LED žarulje koje omogućuju bolje osvjjetljenje kao i vrlo nisku potrošnju. Ako sustav LED svjetala ne radi, obratite se servisu kako bi ih zamijenili.

*Važno:* Svjetlo odjeljka hladnjaka uključuje se kada se otvore vrata hladnjaka . Ako vrata ostanu otvorena dulje od 8 minute, svjetlo će se automatski isključiti.

# POLICE

---

Sve police, preklopna vratašca i košare koje se izvlače mogu se skidati.

# ODJELJAK HLADNJAKA NO-FROST

Odmrzavanje odjeljka hladnjaka u potpunosti je automatsko.

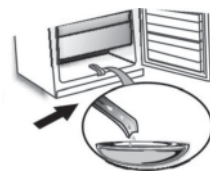
Pojava kapljica vode na stražnjoj unutarnjoj stijenci odjeljka hladnjaka označava da je u tijeku periodično automatsko odmrzavanje. Odleđena voda automatski teče u odvod i potom sakuplja u spremniku iz kojeg isparava.

# ODMRZAVANJE ODJELJKA ZAMRZIVAČA

Zamrzivač se mora odmrznuti jednom ili dva puta godišnje ili kada je prisutna prevelika količina leda (debljine 3 mm). Stvaranje leda je normalno. Količina i brzina nakupljanja leda ovisi o uvjetima u prostoriji i učestalosti otvaranja vrata. Za odmrzavanje jedinice isključite proizvod i izvadite namirnice. Ostavite vrata zamrzivača otvorena, kako bi se led otopio.

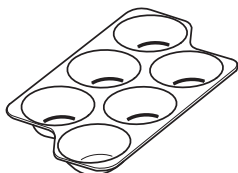
Na uređaju na slici samo izvadite cjedilo za vodu od odmrzavanja i postavite posudu ispod ispusta. Kada postupak završi vratite cjedilo za vodu od odmrzavanja. Očistite unutrašnjost zamrzivača. Isperite i pažljivo osušite.

Ponovno uključite uređaj i stavite u njega namirnice.

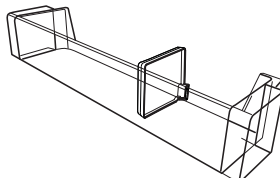


# DODATNI PRIBOR

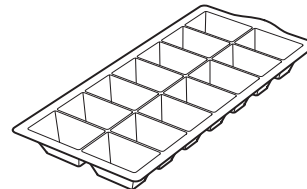
LADICA ZA JAJA



SEPARATOR ZA BOCE



LADICA ZA LED



# NAČIN UPOTREBE UREĐAJA

## PRVA UPOTREBA

### NAČIN POKRETANJA UREĐAJA

Nakon priključivanja uređaja u struju on automatski započinje s radom.

Nakon pokretanja uređaja pričekajte najmanje 4 – 6 sati prije stavljanja namirnica u uređaj.

Kada je uređaj priključen na napajanje, sva svjetla su uključena i sve ikone prikazuju se na zaslonu približno 1 sekundu. Svijetle zadane (tvorničke) vrijednosti postavki odjeljka hladnjaka.

### PODEŠAVANJE TEMPERATURE

Uobičajena tvornička postavka uređaja za rad je preporučena srednja temperatura. Pojediniosti o podešavanju temperature potražite u Vodiču za svakodnevnu upotrebu.

*Napomena:* Prikazane zadane vrijednosti odgovaraju prosječnoj temperaturi u cijelom hladnjaku.

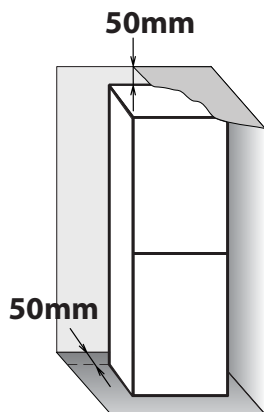
## POSTAVLJANJE

### POSTAVLJANJE JEDNOG UREĐAJA

Kako bi se mogla zajamčiti odgovarajuća ventilacija ostavite slobodan prostor s obje strane uređaja i iznad njega.

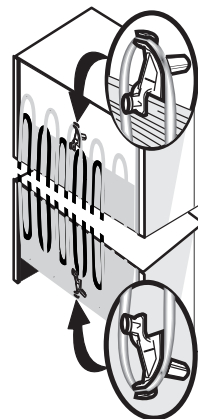
Udaljenost između stražnje stjenke uređaja i zida iza uređaja mora biti najmanje 50 mm.

Smanjenje ovog razmaka dovest će do veće potrošnje proizvoda.



### POSTAVLJANJE RAZMAČNIKA

Razmačnike postavite na gornji i donji dio kondenzatora (u skladu s crtežom) na stražnjem dijelu uređaja.



# SVAKODNEVNA UPOTREBA

## KAKO POVEĆATI ZAPREMINU ODJELJKA ZAMRZIVAČA

- Nemojte namirnicama blokirati područja izlaza zraka (na stražnjoj stjenci i na dnu unutar proizvoda).
- Sve police i košare koje se izvlače mogu se skidati.
- Na unutarnju temperaturu kućanskog aparata mogu utjecati temperatura okoline, učestalost otvaranja vratiju, kao i smještaj kućanskog aparata.

- vađenjem ladica kako bi se omogućilo spremanje velikih proizvoda.
- stavljanjem namirnica izravno na police zamrzivača.
- vađenjem dodatnog pribora koji se može skidati.

Pri postavljanju temperature valja uzeti u obzir te čimbenike.

- Osim ako nije drugačije navedeno, dodatni pribor uređaja ne može se prati u perilici posuđa.

## FUNKCIJE

### 6TH SENSE

Ova funkcija omogućuje da se optimalni uvjeti čuvanja (po pitanju temperature i vlage) brzo dosegnu unutar uređaja.

Funkcija 6th Sense automatski radi.

### BRZO HLAĐENJE

Upotreba ove funkcije preporučuje se prilikom stavljanja velike količine namirnica u odjeljke hladnjaka i zamrzivača. Pomoću funkcije Brzo hlađenje može se brzo povećati mogućnost hlađenja u odjeljcima hladnjaka i zamrzivača.

Kako biste povećali mogućnost hlađenja ostavite ventilator uključen. Napomena: Funkcija Brzo hlađenje treba se uključiti prije stavljanja svježih namirnica koje treba zamrznuti u odjeljak zamrzivača kako bi se povećala mogućnost zamrzavanja.

### ALARM OTVORENIH VRATA

Alarm za otvorena vrata uključuje se kada vrata ostanu otvorena dulje od 5 minute. Alarm označava i treptanje LED svjetla vrata.

Ako vrata ostanu otvorena dulje od 8 minute, isključuje se LED svjetlo vrata.



# SAVJETI ZA SPREMANJE NAMIRNICA

## ODJELJAK HLADNJAKA

Hladnjak je idealno mjesto za spremanje gotovih jela, svježih i konzerviranih namirnica, mliječnih proizvoda, voća, povrća i napitaka.

## NAČIN SPREMANJA HRANE I PIĆA

Za omatanje namirnica upotrebljavajte spremnike od plastike, metala i stakla koji se mogu reciklirati i folije za omatanje.

› Uvijek upotrebljavajte spremnike za tekućine ili namirnice koje šire mirise ili mogu poprimiti miris ili aromu ili nadjačati druge okuse.

› Namirnice koje ispuštaju veliku količinu etilena ili one koje su osjetljive na taj plin kao što su voće, povrće i salate uvijek se trebaju odvojiti i omotati kako bi dulje zadržale svježinu tijekom čuvanja; na primjer ne spremajte rajčice zajedno s kivijem ili kupusom.

› Namirnice ne spremajte preblizu kako bi se omogućila dovoljna cirkulacija zraka.

› Kako biste izbjegli prevrtanje boca možete upotrijebiti držač za boce.

› Ako imate malu količinu namirnica koje trebate spremati u hladnjak, preporučujemo upotrebu policica iznad pretinca za očuvanje svježine voća i povrća jer je to najhladnije područje u odjeljku.

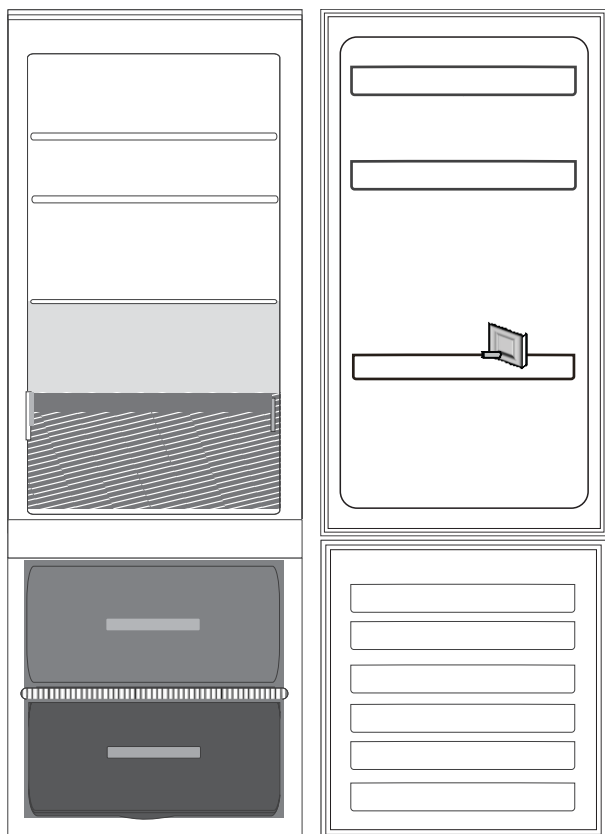
## NAČIN SPREMANJA HRANE I PIĆA

› Na police hladnjaka: gotova jela, tropsko voće, sireve, delikatese.

› U najhladnije područje (ono iznad pretinca za očuvanje svježine voća i povrća): meso, ribu, hladne nereske, torte.

› U pretinac za održavanje svježine voća i povrća: voće, salatu, povrće.

› Na vrata: maslac, pekmeze, konzervirano povrće, limenke, boce, kartonska pakiranja napitaka, jaja.



### Legenda



#### UMJERENO PODRUČJE

preporučuje se za spremanje tropskog voća, limenki, napitaka, jaja, umaka, konzerviranog povrća, maslaca, pekmeza.



#### HLADNO PODRUČJE

preporučuje se za spremanje sira, mlijeka, mliječnih proizvoda, delikatesa, jogurta.



#### LADICA ZA VOĆE I POVRĆE



#### LADICA PODRUČJA ZAMRZAVANJA (PODRUČJE MAKS HLADNOĆE)

Preporučuje se za zamrzavanje svježih/skuhanih namirnica.



#### LADICE ZAMRZIVAČA

#### Napomena

Siva nijansa opisa ne odgovara bojama ladica

## ODJELJAK ZAMRZIVAČA

Zamrzivač je idealno mjesto za odlaganje zamrznutih namirnica, izradu kockica leda i zamrzavanje svježih namirnica u odjeljku zamrzivača.

Maksimalan broj kilograma svježih namirnica koje se mogu zamrznuti u razdoblju od 24 sata naveden je na nazivnoj pločici (...kg/24 h). Ako imate malu količinu namirnica za odlaganje u zamrzivaču preporučujemo upotrebu srednjeg dijela.

## SAVJETI ZA ZAMRZAVANJE I ČUVANJE SVJEŽIH NAMIRNICA

› Preporučujemo da označite naljepnicama i datirate sve zamrznute namirnice. Dodavanje naljepnica pomoći će vam u identificiranju namirnica te u tome da znate kada se one trebaju upotrijebiti prije no što se njihova kvaliteta umanji. Nemojte ponovno zamrzavati odmrznute namirnice.

› Prije zamrzavanja svježe namirnice omotajte i hermetički zatvorite u: aluminijsku foliju, plastičnu foliju, nepropusna plastična pakovanja, polietilenske posude s poklopcima, posude za stavljanje hrane u zamrzivač prikladne za zamrzavanje namirnica.

› Namirnice moraju biti svježe, zrele i prvorazredne kvalitete kako bi se dobile zamrznute namirnice visoke kvalitete.

› Svježe povrće i voće po mogućnosti treba zamrznuti čim se ubere kako bi se sačuvala puna izvorna hranjiva vrijednost, postojanost, boja i okus. Meso i divljač ostavite da odleži dovoljno dugo prije zamrzavanja.

› Tople namirnice uvijek pustite da se ohlade prije no što ih stavite u zamrzivač.

› Potpuno ili djelomično odmrznute namirnice odmah pojedite.

› Namirnice nemojte ponovno zamrzavati osim ako nakon prvog odmrzavanja nisu skuhanе. Nakon kuhanja odmrznute namirnice mogu se ponovno zamrznuti.

› Nemojte zamrzavati boce s tekućinom.

› Funkciju brzog hlađenja upotrebljavajte za ubrzanje postupka zamrzavanja (pogledajte Vodič za svakodnevnu upotrebu).

## ZAMRZNUTA JELA: SAVJETI ZA KUPOVINU

Pri kupnji zamrznutih prehrambenih proizvoda:

› Pazite da pakiranje nije oštećeno (zamrznuta hrana u oštećenim pakiranjima može biti pokvarena). › Ako je pakiranje napuhano ili se vide vlažne mrlje, to znači da proizvod nije čuvan u najpovoljnijim uvjetima i moguće je da je već počeo odmrzavanje.

› Prilikom kupovine zamrznute namirnice uvijek kupujte na kraju kupovine i prevezite ih u toplinski izoliranim vrećicama.

› Čim stignete kući zamrznute namirnice odmah stavite u zamrzivač.

› Ako su se namirnice odledile, pa makar i djelomično, nemojte ih ponovno zamrzavati. Konzumirajte ih u roku od 24 sata.

› Promjene temperature izbjegavajte ili smanjite na minimum. Poštujte datum roka trajnosti koji se nalazi na pakiranju.

› Uvijek poštujte informacije o čuvanju navedene na pakiranju.

## VRIJEME ČUVANJA SMRZNUTE HRANE

<b>MESO</b>	<i>mjeseci</i>	<b>GULAŠI</b>	<i>mjeseci</i>	<b>VOĆE</b>	<i>mjeseci</i>
Govedina	8 - 12	Meso, perad	2 - 3	Jabuke	12
Svinjetina, teletina	6 - 9	<b>MLIJEČNI PROIZVODI</b>		Marellice	8
Janjetina	6 - 8	Maslac	6	Borovnice	8 - 12
Zečetina	4 - 6	Sir	3	Crni/crveni ribizl	8 - 12
Mljeveno meso/ iznutrice	2 - 3	Kiselo vrhnje	1 - 2	Višnje	10
Kobasice	1 - 2	Sladoled	2 - 3	Breskve	10
<b>PERAD</b>		Jaja	8	Kruške	8 - 12
Pile	5 - 7	<b>JUHE I UMACI</b>		Šljive	10
Puretina	6	Juha	2 - 3	Maline	8 - 12
Divljač	2 - 3	Mesni umaci	2 - 3	Jagode	10
<b>RAKOVI</b>		Tijesto	1	Rabarbara	10
Školjke, rakovi, jastog	1 - 2	Ratatouille	8	Voćni sokovi (od naranče, limuna, grejpa)	4 - 6
Rakovi, jastog	1 - 2	<b>KOLAČI I KRUH</b>		<b>POVRĆE</b>	
<b>ŠKOLJKE</b>		Kruh	1 - 2	Šparoge	8 - 10
Oštrige, očišćene	1 - 2	Torte (bez kreme)	4	Bosiljak	6 - 8
<b>RIBA</b>		Torte (s kremom)	2 - 3	Mahune	12
"masna riba" (losos, haringa, skuša)	2 - 3	Palačinke	1 - 2	Artičoke	8 - 10
"nemasna riba" (bakalar, list)	3 - 4	Nekuhano tijesto	2 - 3	Brokula	8 - 10
		Quiche	1 - 2	Prokulice	8 - 10
		Pizza	1 - 2	Cvjetača	8 - 10
				Mrkve	10 - 12
				Celer	6 - 8
				Gljive	8
				Peršin	6 - 8
				Paprike	10 - 12
				Grašak	12
				Grah	12
				Špinat	12
				Rajčice	8 - 10
				Tikvice	8 - 10

# PREPORUKE U SLUČAJU DA SE UREĐAJ NE UPOTREBLJAVA

## ODSUTNOST/ODMOR

U slučaju dulje odsutnosti preporučuje se potrošiti namirnice i isključiti uređaj kako bi se uštedjela energija.

## SELIDBA

**1.** Izvadite sve unutarnje dijelove.

**2.** Dobro ih omotajte i pričvrstite ljepljivom trakom kako ne bi lupale ili se izgubile.

**3.** Zavijte podesive nožice tako da ne dodiruju površinu oslonca.

**4.** Vrata zatvorite i pričvrstite ljepljivom trakom, a ljepljivom trakom pričvrstite i kabel za napajanje na uređaj.

## NESTANAK STRUJE

U slučaju nestanka struje nazovite lokalnog dobavljača i pitajte koliko će nestanak trajati.

*Napomena:* Zapamtite da će puni uređaj dulje ostati hladan od djelomično napunjenog.

Ako su kristali leda vidljivi na namirnicama one se mogu ponovno zamrznuti iako će se možda promijeniti okus i aroma.

Ako mislite da su namirnice u lošem stanju, najbolje ih je baciti.

*U slučaju nestanka struje koji traje do 24 sata.* Vrata uređaja držite zatvorenima. Time će se omogućiti da spremljene namirnice ostanu hladne što je moguće dulje.

*U slučaju nestanka struje koji traje više od 24 sata.* Ispraznite odjeljak zamrzivača i smjestite namirnice u prenosivi zamrzivač. Ako takav zamrzivač nije dostupan i nema ni pakiranja umjetnog leda, potrošite namirnice koje se najbrže kvare.

Ispraznite posudu za kockice leda.

# ČIŠĆENJE I ODRŽAVANJE

## ⚠ UPOZORENJE

Prije obavljanja bilo koje radnje održavanja ili čišćenja, izvucite utikač iz utičnice ili isključite dovod električne struje.

Nikada ne upotrebljavajte abrazivna sredstva za čišćenje. Nikada nemojte čistiti dijelove hladnjaka zapaljivim tekućinama.

- › Uređaj povremeno očistite krpom i otopinom mlake vode i neutralnog deterdženta namijenjenog za čišćenje unutrašnjosti hladnjaka.
- › Vanjski dio uređaja i brtvu na vratima očistite vlažnom krpom i osušite mekom krpom.
- › Kondenzator na stražnjem dijelu uređaja treba redovito čistiti usisavačem.



## ⚠ UPOZORENJE

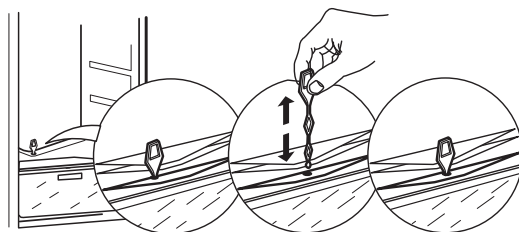
Ne koristite uređaje za parno čišćenje.

Gumbi i zaslon upravljačke ploče ne smiju se čistiti alkoholom ili sredstvima na bazi alkohola, već suhom krpom.

*Važno:*

- › Gumbi i zaslon upravljačke ploče ne smiju se čistiti alkoholom ili sredstvima na bazi alkohola, već suhom krpom.
- › Cijevi sustava hlađenja nalaze se u blizini posude za odleđivanje i mogu postati vruće. Povremeno ih očistite usisavačem.

Kako biste osigurali stabilan i ispravan protok vode odleđivanja, redovito čistite unutrašnjost ispusta na stražnjem dijelu hladnjaka u blizini ladice za voće i povrće pomoću isporučenog alata.





# VODIČ ZA RJEŠAVANJE PROBLEMA I POST-PRODAJNI SERVIS

## PRIJE KONTAKTIRANJA POSTPRODAJNOG SERVISA...

Problemi u radu često su posljedica banalnih uzroka, koje možete utvrditi i riješiti bez uporabe bilo kakve vrste alata.

## FUNKCIONALNI ZVUKOVI

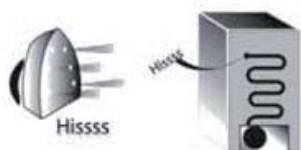
Zvukovi koji dolaze iz uređaja normalni su jer on ima brojne ventilatore i motore koji reguliraju rad i automatski se uključuju i isključuju.

### NEKI OD FUNKCIONALNIH ZVUKOVA MOGU SE UBLAŽITI TAKO DA:

- › poravnate uređaj i postavite ga na ravnu površinu.
- › provjerite jesu li unutarnji sastavni dijelovi ispravno postavljeni.
- › razdvojite uređaj od namještaja i izbjegavate njihov kontakt.
- › provjerite da boce i spremnici ne dolaze u međusobni doticaj.

### NEKI OD FUNKCIONALNIH ZVUKOVA KOJE MOŽETE ČUTI

Zvuk piskutanja kada uređaj uključujete po prvi put ili nakon duge pauze.



Zvuk grgljanja kada rashladna tekućina ulazi u cijevi.



Zvuk BRRR stvara kompresor u radu.



Zvuk zujanja kada se uključuje ventil za vodu ili ventilator.



Zvuk pucketanja kada se uključuje kompresor.



KLIK stvara termostatat koji podešava duljinu rada kompresora.



# VODIČ ZA RJEŠAVANJE KVAROVA

<i>Problem</i>	<i>Mogući uzrok</i>	<i>Rješenje</i>
<b>UREĐAJ NE RADI</b>	Moguće je da je došlo do problema s napajanjem uređaja.	<ul style="list-style-type: none"><li>› Provjerite je li kabel za napajanje uključen u strujnu utičnicu odgovarajućeg napon.</li><li>› Provjerite zaštitne uređaje i osigurače električnog sustava u domu</li></ul>
<b>PRISUSTVO VODE U POSUDI ZA SAKUPLJANJE VODE OD ODMRZAVANJA</b>	Ovo je uobičajeno kod vrućeg, vlažnog vremena. Posuda se može napuniti i do polovice	<ul style="list-style-type: none"><li>› Provjerite je li uređaj poravnat kako ne bi došlo do prelijevanja.</li></ul>
<b>RUBOVI ELEMENTA UREĐAJA KOJI DOLAZE U KONTAKT S BRTVOM NA VRATIMA TOPLI SU NA DODIR</b>	To nije kvar. To je uobičajeno kada je vruće i kada je kompresor u radu.	
<b>SVJETLO NE RADI</b>	Moguće je da treba zamijeniti žarulju.  Možda je uređaj uključen/u stanju pripravnosti	<ul style="list-style-type: none"><li>› Provjerite rade li ispravno zaštitni uređaji i osigurači električnog sustava u domu.</li><li>› Provjerite je li kabel za napajanje uključen u strujnu utičnicu odgovarajućeg napona</li><li>› U slučaju kvara LED žarulja korisnik mora nazvati servis za zamjenu istom vrstom žarulja koje su dostupne samo u našim postprodajnim servisima ili kod ovlaštenog distributera.</li></ul>
<b>IZGLEDA DA MOTOR OSTAJE PREDUGO UKLJUČEN</b>	Vrijeme rada motora ovisi o različitim čimbenicima: učestalosti otvaranja vrata, količini pohranjenih namirnica, temperaturi prostorije, podešavanju termostata.	<ul style="list-style-type: none"><li>› Provjerite jesu li komande uređaja ispravno postavljene.</li><li>› Provjerite da u uređaj nije postavljena prevelika količina namirnica.</li><li>› Provjerite da se vrata prečesto ne otvaraju.</li><li>› Provjerite da se vrata ispravno zatvaraju.</li></ul>

**TEMPERATURA UREĐAJA JE PREVISOKA**

Razlozi tome mogu biti raznoliki (pogledajte "Rješenja")

- › Provjerite da na kondenzatoru (na stražnjem dijelu uređaja) nema prašine i dlačica.
- › Provjerite jesu li vrata ispravno zatvorena.
- › Provjerite je li brtva na vratima ispravno postavljena.
- › Tijekom vrućih dana ili ako je soba topla, normalno je da motor dulje radi.
- › Ako su vrata uređaja dugo ostala otvorena ili ste stavili velike količine namirnica, motor će dulje raditi kako bi ohladio unutrašnjost uređaja.

**VRATA SE PRAVILNO NE ZATVARAJU I NE OTVARAJU**

Razlozi tome mogu biti raznoliki (pogledajte "Rješenja")

- › Provjerite da paketi namirnica ne blokiraju vrata.
- › Provjerite da se unutarnji dijelovi ili automatski ledomat nalaze u svom položaju.
- › Provjerite da brtve na vratima nisu prljave ili ljepljive.
- › Provjerite da je uređaj poravnat.

---

# POSTPRODAJNI SERVIS

---

**PRIJE NEGO ŠTO  
KONTAKTIRATE  
POSTPRODAJNI SERVIS**

**1.** Pogledajte možete li sami riješiti problem uz pomoć prijedloga danih u **VODIČU ZA OTKLANJANJE KVAROVA**.

.....

**2.** Isključite i ponovno uključite uređaj kako biste provjerili je li smetnja uklonjena.

---

**AKO SE I NAKON NAVEDENIH PROVJERA KVAR I  
DALJE JAVLJA, OBRATITE SE NAJBЛИŽEM  
POSTPRODAJNOM SERVISU**

Za pomoć nazovite broj u knjižici jamstva ili slijedite upute na web-mjestu **www.whirlpool.eu**

Uvijek navedite:

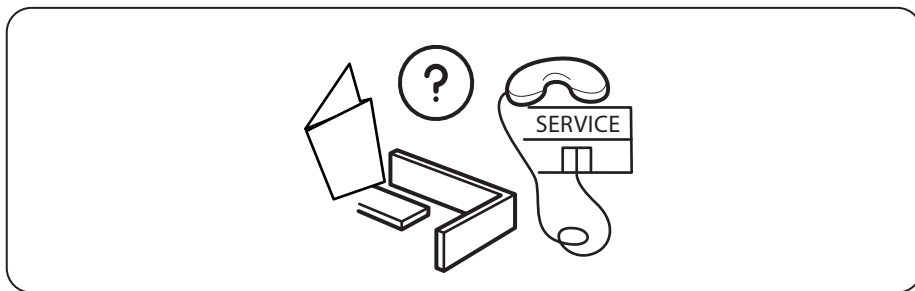
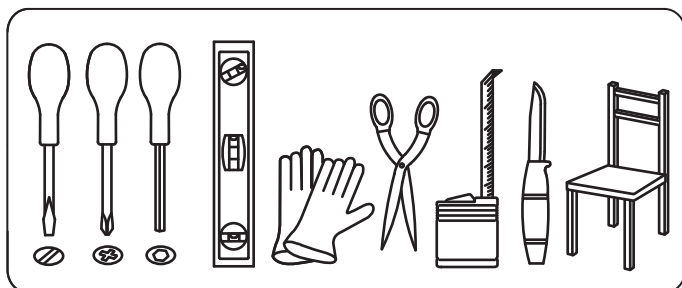
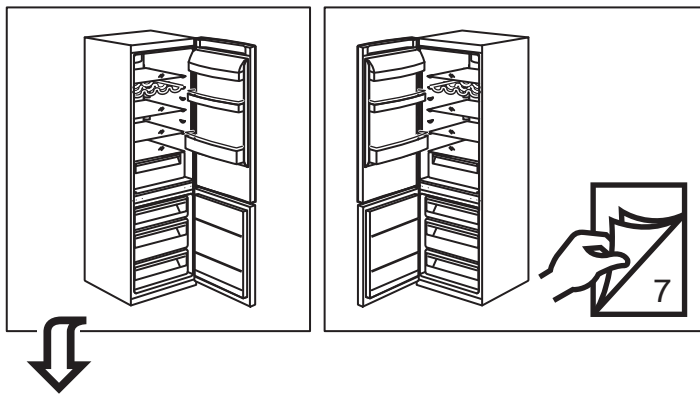
- kratki opis kvara;
- vrstu i točan model uređaja;
- servisni broj (broj iza riječi "Service" na nazivnoj pločici). Servisni broj naveden je i u knjižici jamstva;
- svoju punu adresu;
- telefonski broj.

**SERVICE** 0000 000 00000

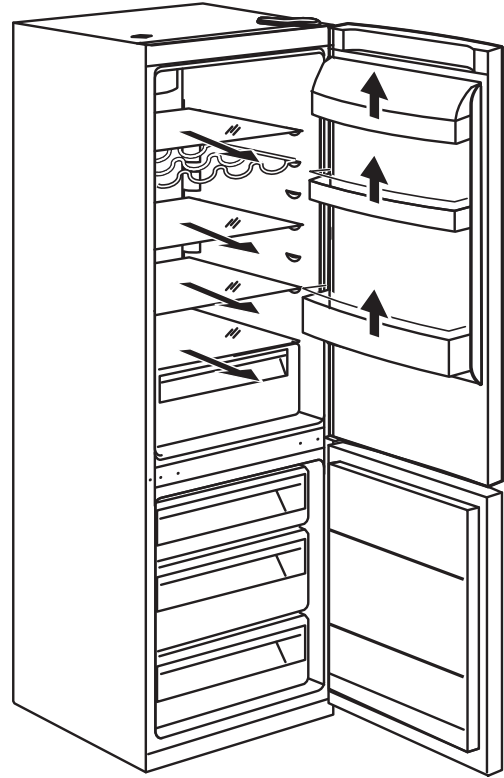
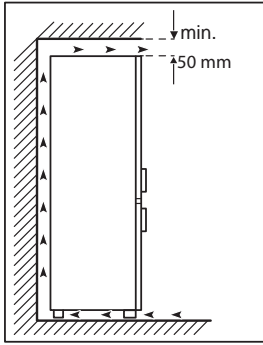
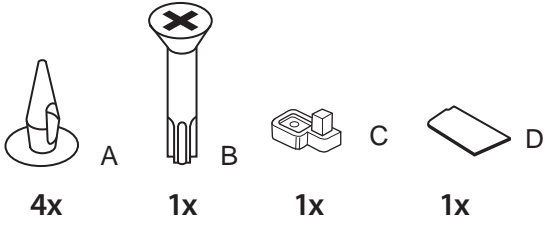


Ako je potreban popravak, obratite se ovlaštenom postprodajnom servisu (kako bi se jamčila upotreba originalnih rezervnih dijelova i ispravan popravak).

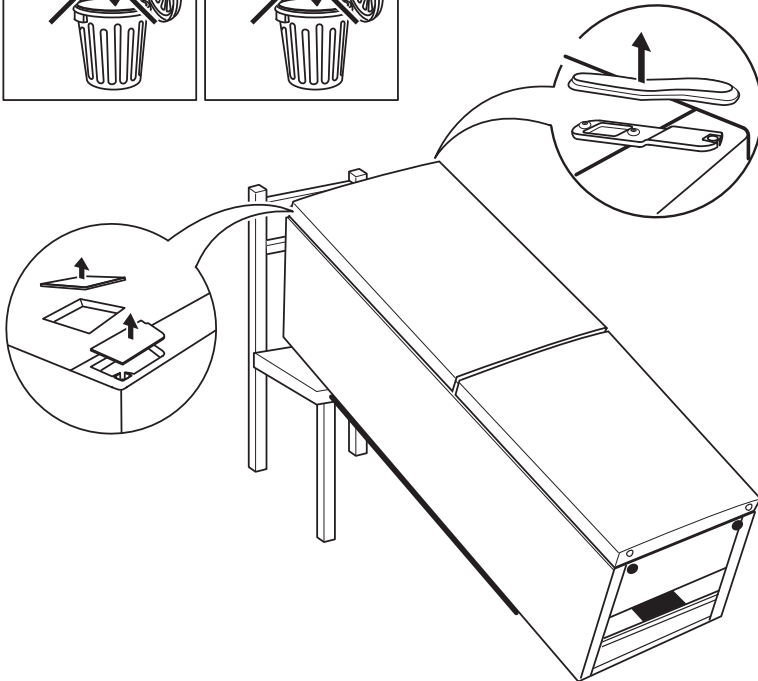
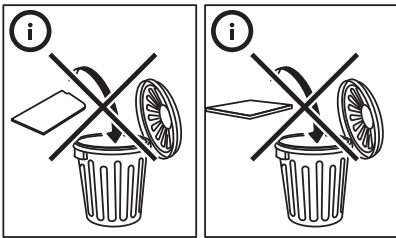
**Proizvođač:  
Whirlpool Europe s.r.l. - Socio Unico  
Viale Guido Borghi 27  
21025 Comerio (VA)  
Italy**



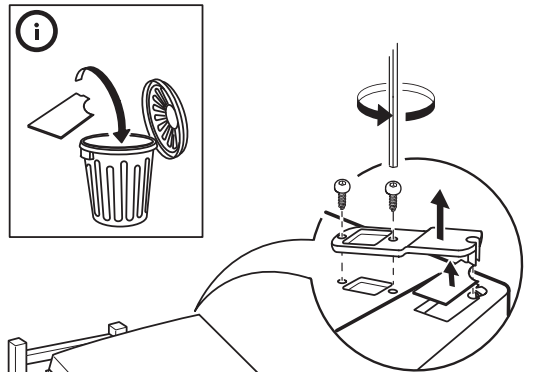
# 1.



# 2.



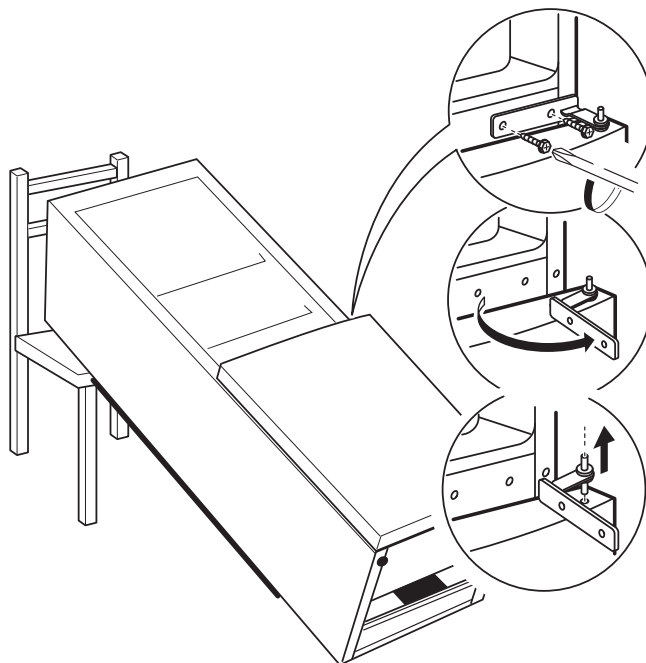
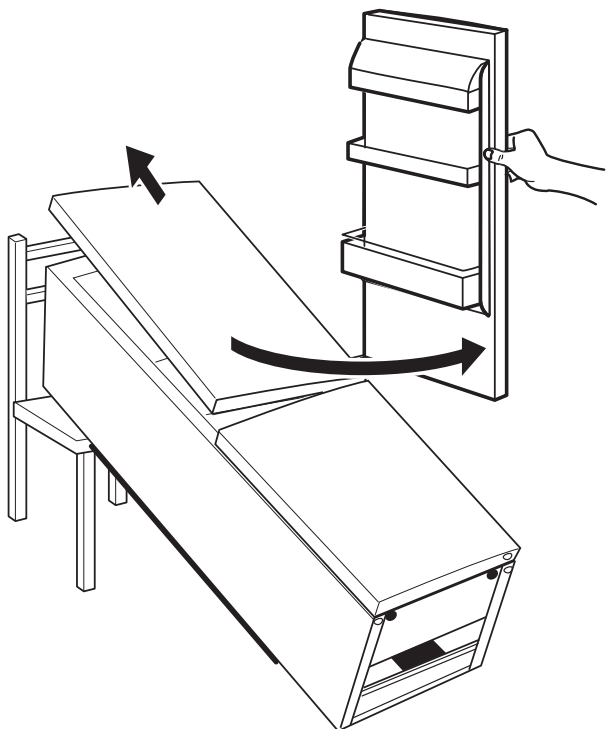
# 3.



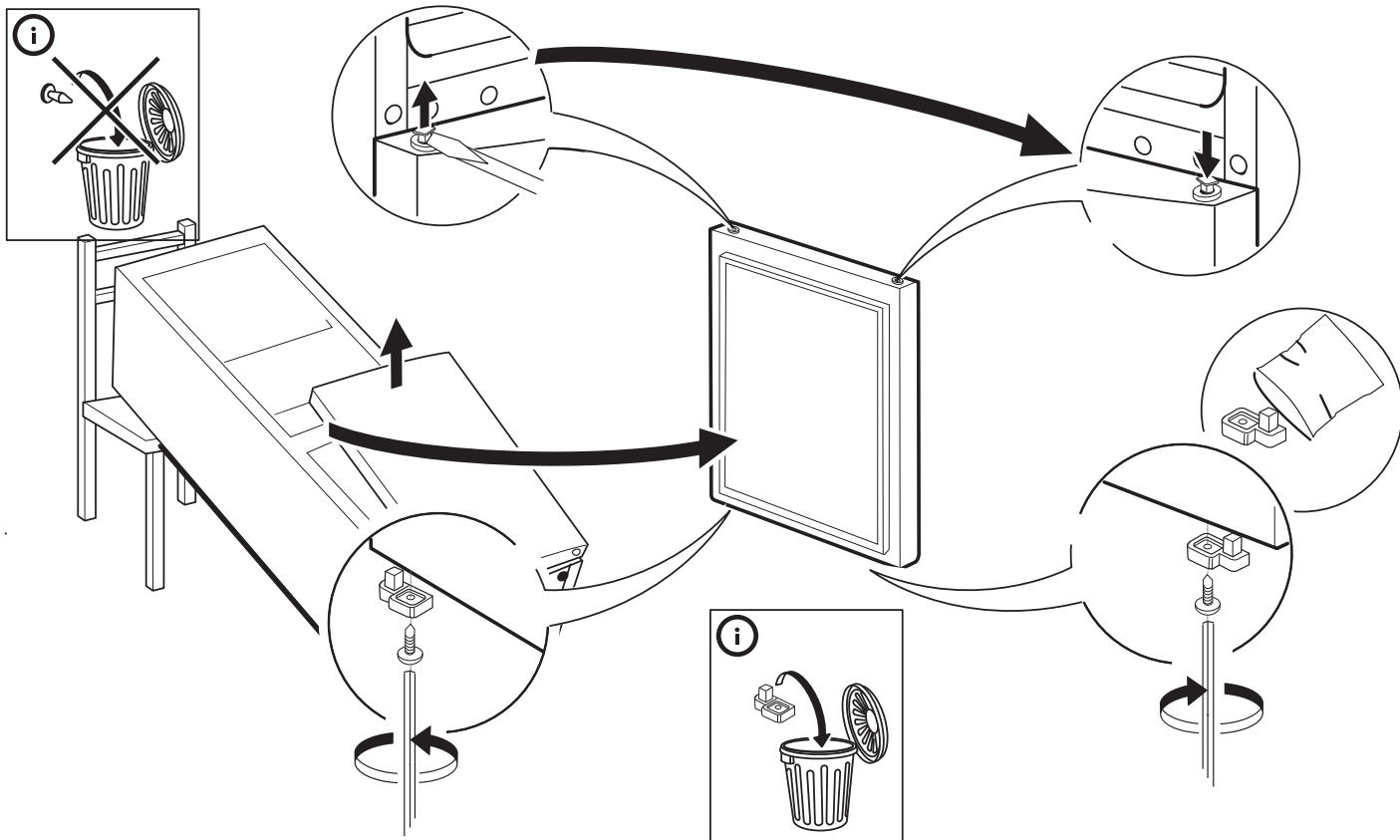


4.

5.

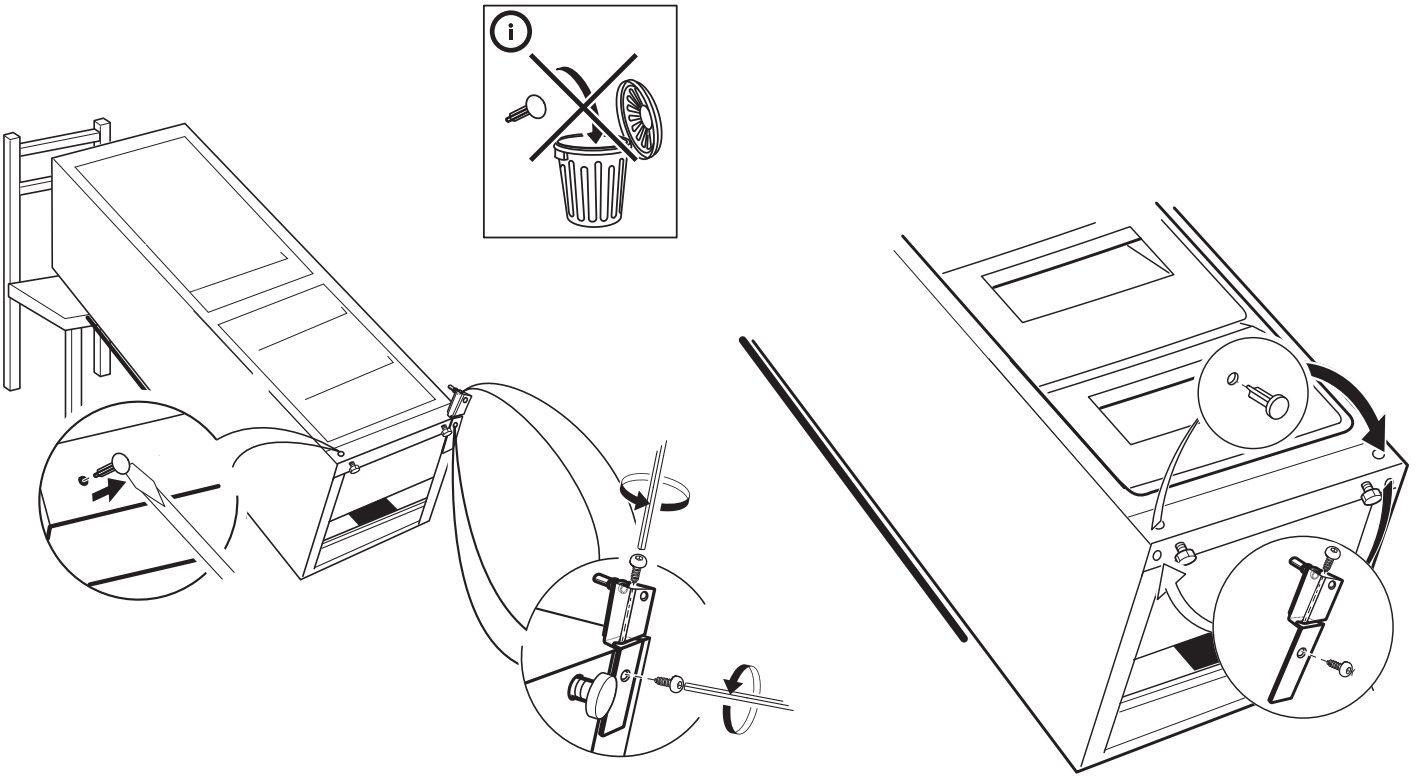


6.

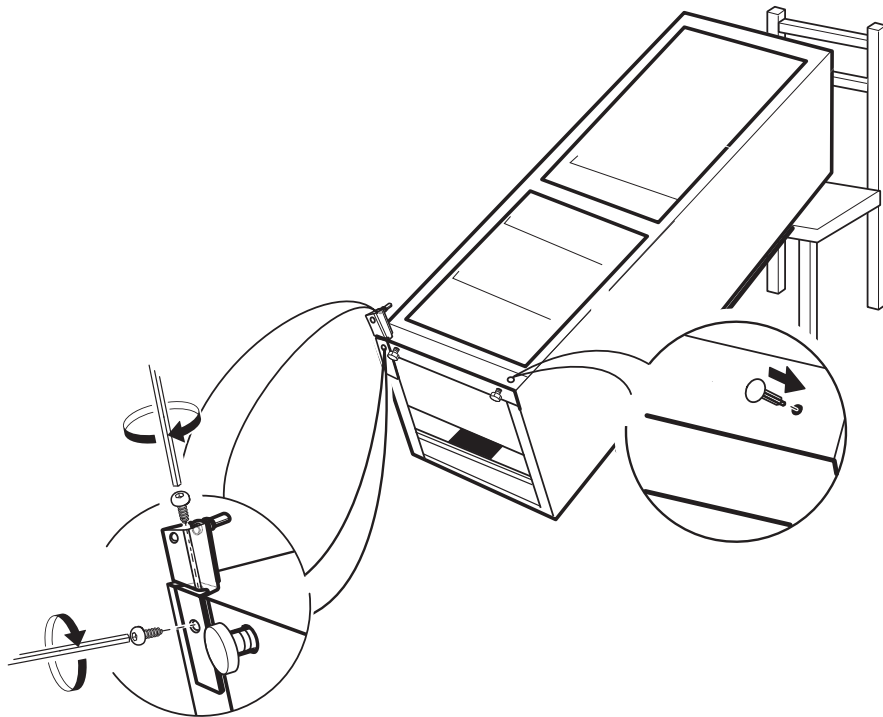


7.

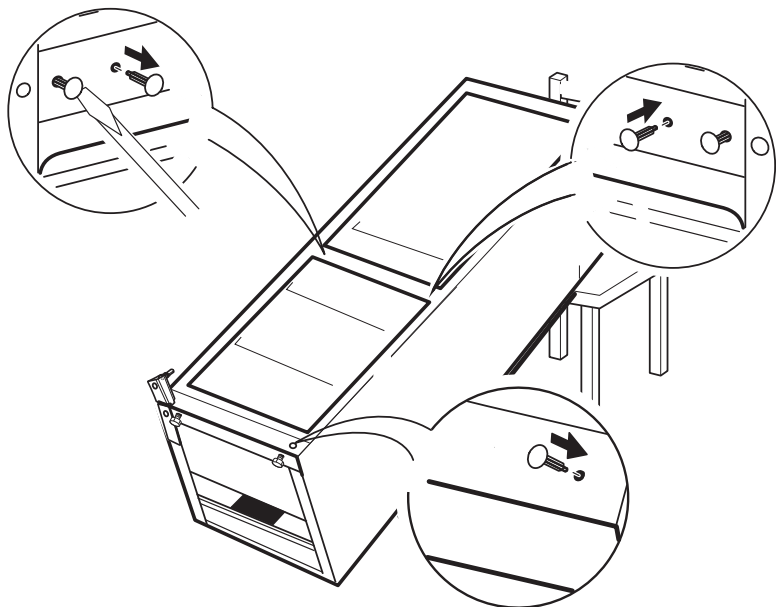
8.



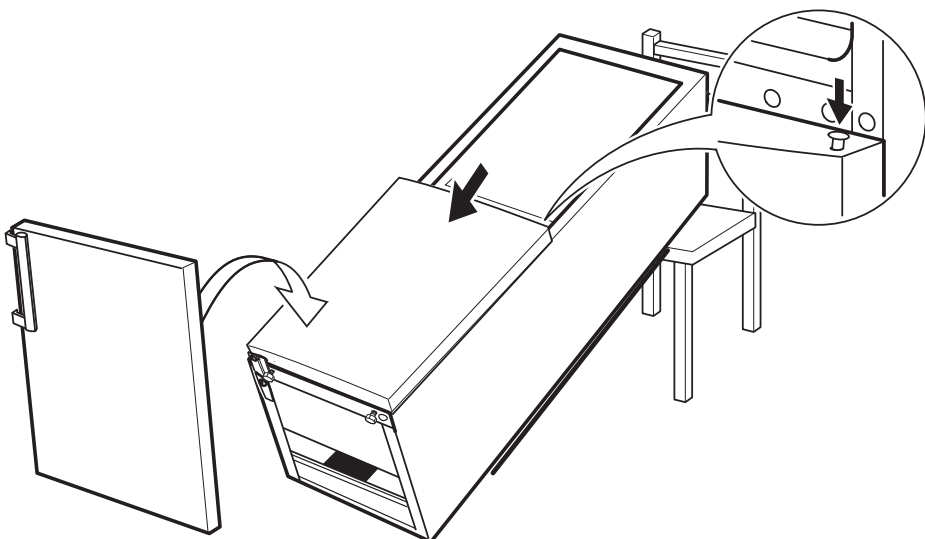
9.



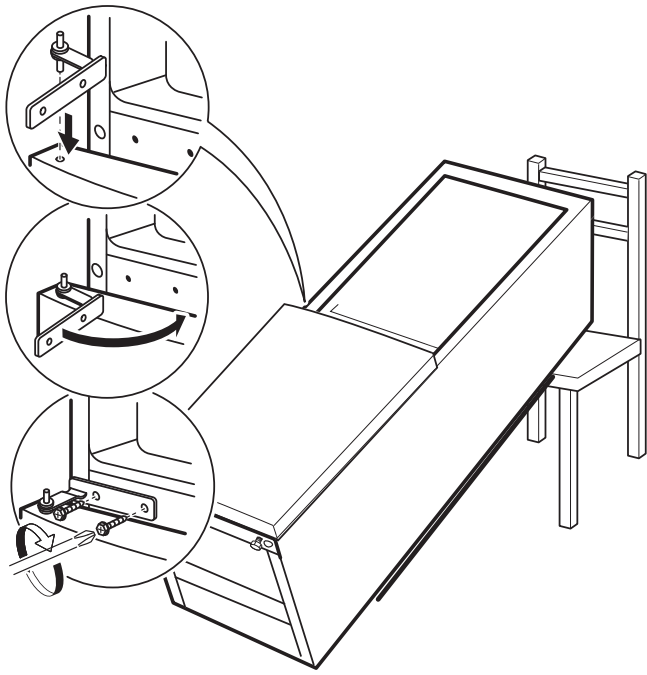
---

**10.**

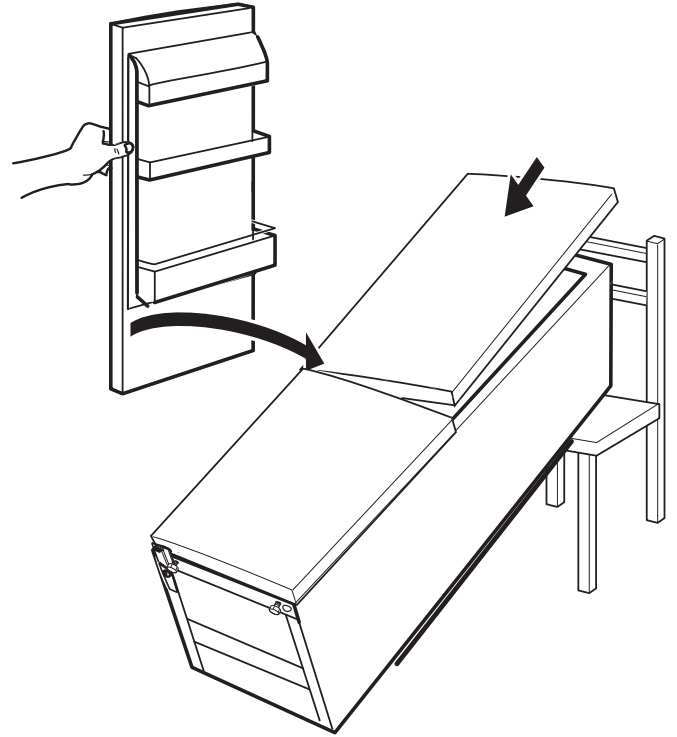
---

**11.**

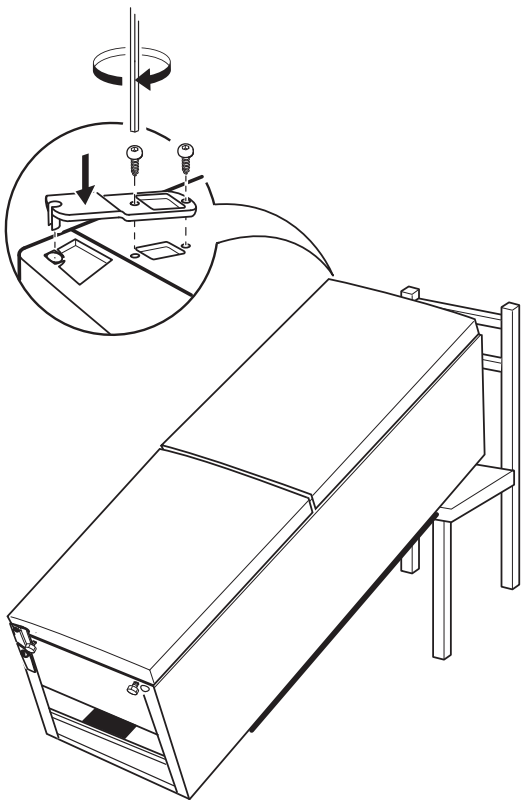
12.



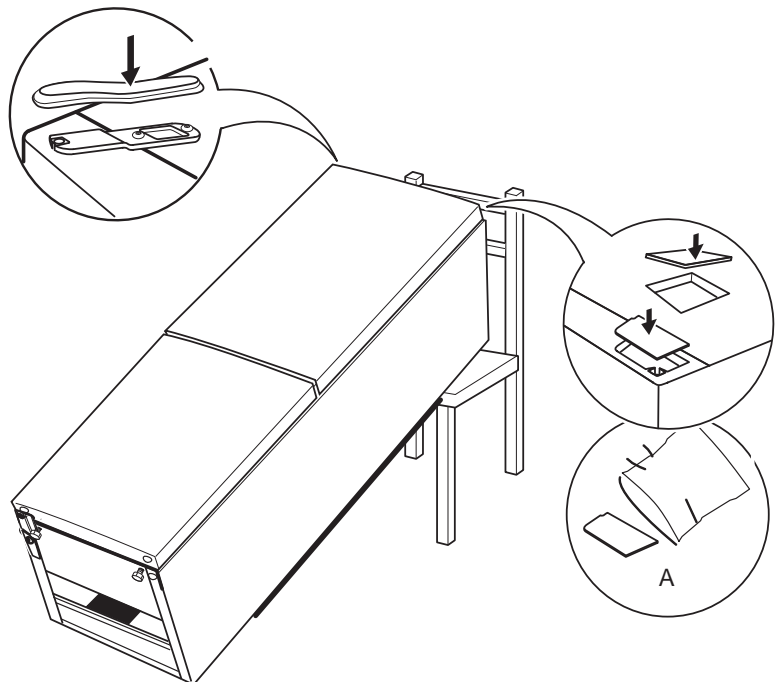
13.



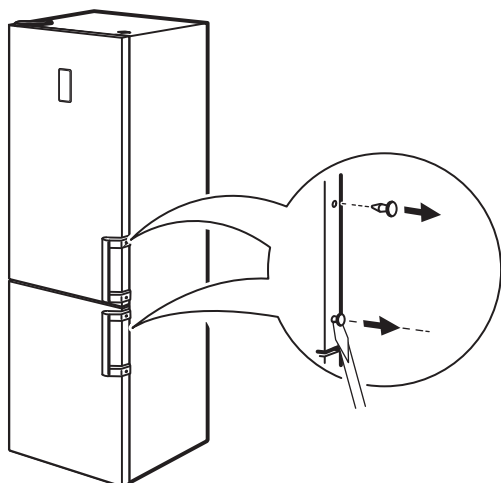
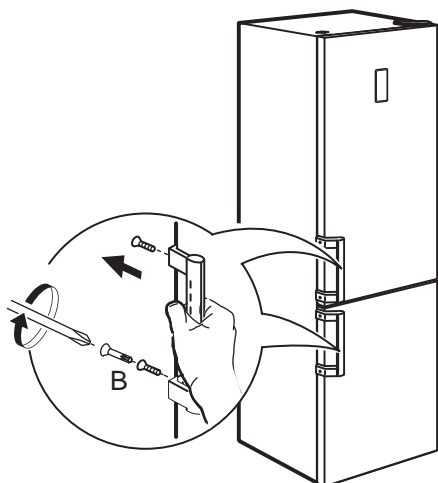
14.



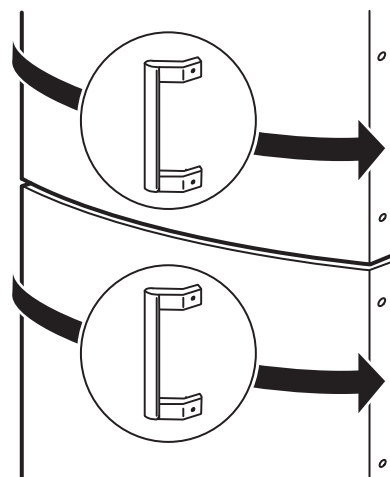
15.



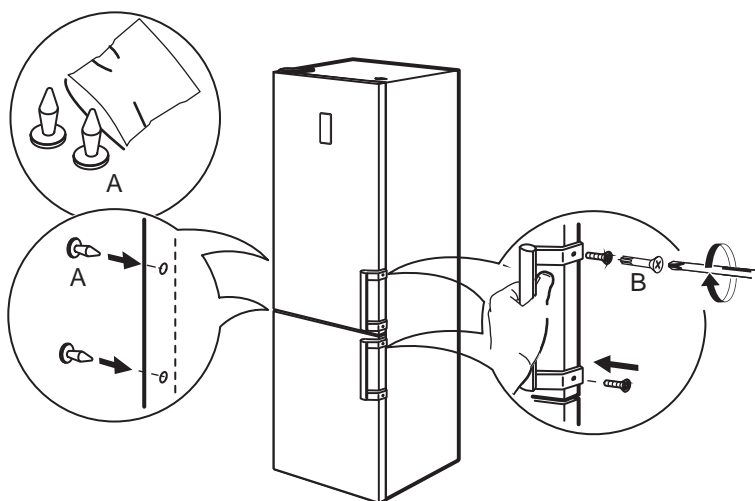
16.



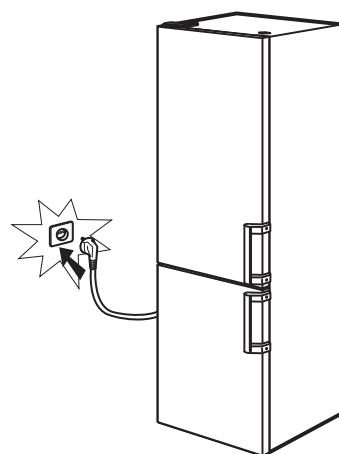
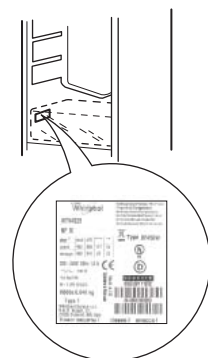
17.



18.



19.





**400010805843**

Whirlpool® registrirani trgovački žig/TM trgovački žig grupacije tvrtki Whirlpool -  
© Autorska prava Whirlpool Europe s.r.l. 2014. Sva prava pridržana - <http://www.whirlpool.eu>

