

S INSTALLATION - MONTERINGSANVISNINGAR

Avståndet mellan kokkärl och nedre delen av fläkten måste vara minst 50 cm för elektriska plattor, och minst 65 cm för gasplattor, eller blandade plattor.

Om ett större avstånd än det här specificerade anges i installationsanvisningarna som medföljer gasspisen är det detta avstånd som gäller.

Se till att en utbildad fackman kontaktas för installationen. Följ numreringen nedan för monteringen: (1⇒2⇒3⇒.....).

! VARNING: Skilj apparaten från elnätet innan du påbörjar den elektriska kopplingen.

! VARNING: Kontrollera att rökrör och rörkälmor medföljer vid leverans av apparaten. Annars måste de köpas separat.

Anmärkning: Delar märkta med symbolen “(*)” är extrautrustning som endast levereras med vissa modeller eller som kan köpas separat.

! VARNING: Produkt med hög vikt. För flyttning och installation av fläktkåpan krävs minst två personer.

N INSTALLASJON - MONTERINGSANVISNINGER

Minimumsavstanden mellom varmesonene på kokeapparatet og undersiden av kjøkkenventilatoren må ikke være mindre enn 50 cm for elektriske komfyrer og 65 cm for gasskomfyrer og kombinasjonskomfyrer.

Dersom installasjonsveiledningen for gassapparatet krever en større avstand enn den som er oppgitt, må denne avstanden overholdes.

Installasjonen må kun utføres av en kvalifisert tekniker. Følg nummereringen ved montering (1⇒2⇒3⇒.....).

! ADVARSEL: Koble fra hovedbryteren i boligen før tilkobling av ventilatoren.

! ADVARSEL: Kontroller om avtrekksrøret og festeklemmene følger med. I motsatt fall må slike anskaffes.

Merk: Delene merket med symbolet “(*)” er opsjonsutstyr som kun leveres med noen modeller, eller deler som må anskaffes.

! ADVARSEL: Dette produktet er svært tungt. Flytting og installasjon av kjøkkenventilatoren må derfor utføres av to eller flere personer.

DK INSTALLATION - MONTERINGSVEJLEDNING

Minimumafstanden mellem kogesektionens øverste del og emhættens nederste del skal være på mindst 50 cm for elkomfurer og 65 cm for gaskomfurer eller el-/gaskomfurer.

Hvis installationsvejledningen for gaskogezonen/gaskomfuret angiver en afstand, der er større end den anførte afstand, skal den største afstand overholdes.

Det anbefales, at installationen foretages af en faguddannet tekniker. Ved montering skal man følge vejledningens nummerrækkefølge (1⇒2⇒3⇒.....).

! ADVARSEL: Afbryd strømforsyningen på hovedafbryderen, før emhætten sluttes til elnettet.

! ADVARSEL: Kontrollér, om aftræksrøret og spændebåndene leveres sammen med emhætten. Hvis dette ikke er tilfældet, skal de købes separat.

Bemærk: Delene mærket med symbolet “(*)” er valgfrit ekstraudstyr, der kun leveres med nogle af modellerne, eller dele der skal anskaffes separat.

! ADVARSEL: Da apparatet har meget stor vægt, skal flytning og montering af emhætten foretages af mindst to eller flere personer.

FIN ASENNUS - KOKOAMISOHJEET

Keittotasolla olevien keittoastioiden pohjan ja liesituulettimen alareunan välisen etäisyyden on oltava vähintään 50 cm, kun kyseessä on sähköliesi, ja vähintään 65 cm, kun kyseessä on kaasuliesi tai sähkö/kaasuliesi.

Jos kaasulieden asennusohjeissa määrätään edellä mainittua etäisyyttä suurempi etäisyys, noudata sitä.

Asennus on annettava ammattitaitoisen asentajan tehtäväksi. Asennus tulee suorittaa numerojärjestyksessä (1⇒2⇒3⇒.....).

! **VAROITUS:** Kytke virta pois päävirtakytkimestä ennen liesituulettimen sähköliitännän suorittamista.

! **VAROITUS:** Tarkista, kuuluvatko poistoputki ja kiinnittimet toimitukseen. Jos näin ei ole, ne on hankittava erikseen.

Huom! Tähdellä “(*)” merkityt osat ovat lisävarusteita, jotka kuuluvat vain joihinkin malleihin, tai toimitukseen kuulumattomia osia, jotka on hankittava erikseen.

! **VAROITUS:** Liesituuletin on painava, ja sen liikuttelussa ja asennuksessa tarvitaan vähintään kaksi henkilöä.

GB INSTALLATION - ASSEMBLY INSTRUCTIONS

The minimum distance between the pan supports on the cooking appliance and the lowest part of the cooker hood must not be less than 50 cm for electric cookers or 65 cm for gas or combination cookers. If the installation instructions for a gas cooker specify a greater distance, then this distance must be observed.

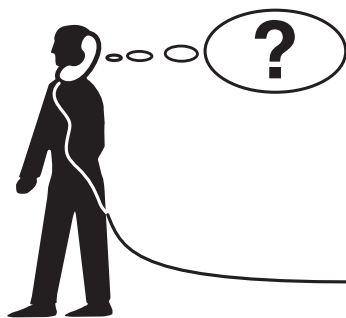
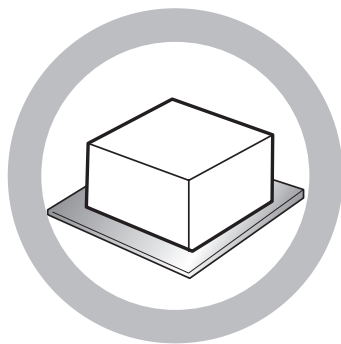
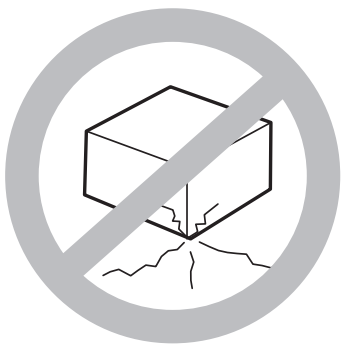
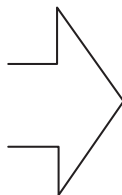
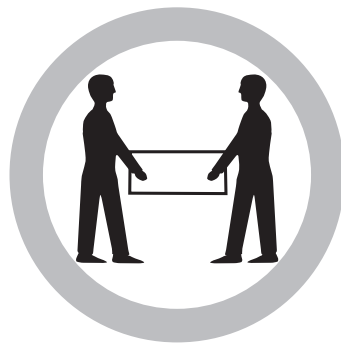
Contact a qualified technician for installation. To install, follow steps (⇒2⇒3⇒.....).

! **WARNING:** Disconnect the power at the house main switch before electrically connecting the hood.

! **WARNING:** Check whether the exhaust pipe and clamps are provided. If not, they must be purchased separately.

Note: Parts marked with the symbol “(*)” are optional accessories supplied only with some models or parts not supplied, to be purchased separately.

! **WARNING:** Very heavy product; hood handling and installation must be carried out by at least two persons.



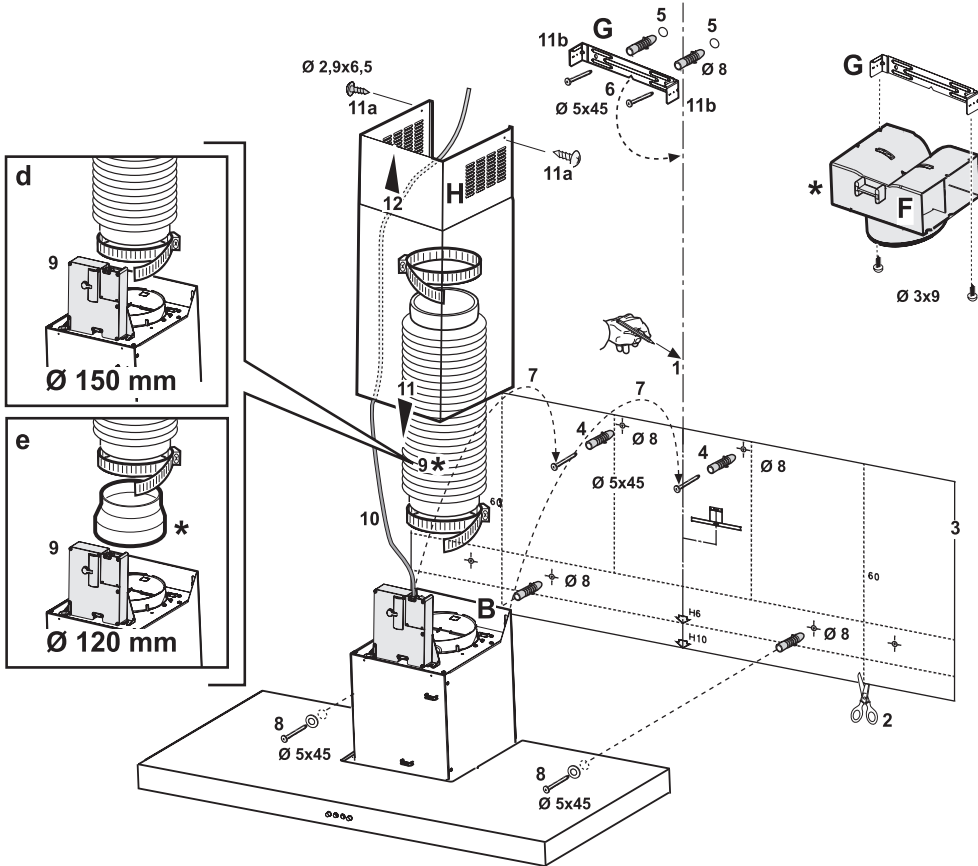
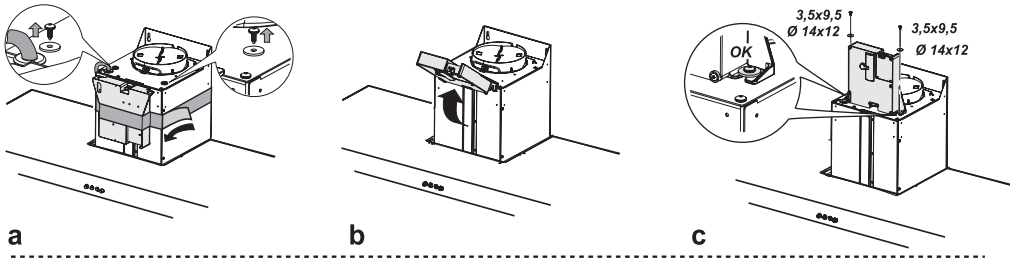


Fig. 1

Vedlagt utstyr

Ta alle delene ut av pakningene. Kontroller at alle delene er til stede.

- Kjøkkenventilator med motor og lyspærer installert.
- Støttebrakett for avtrekkskanal
- Hullskjema for montering
- Filter/filtre
- Bruksanvisning
- 1 - overgangsstykke Torx T10
- 1 - overgangsstykke Torx T20
- 2 - ringskiver
- 6 - murplugger 8 x 40 mm
- 6 - skruer 5 x 45 mm
- 2 - skruer 2,9 x 6,5 mm
- 2 - skruer 3 x 9 mm

5019 318 33296

MILJØINFORMASJON


1. Emballasjen

Emballasjen består av 100% resirkulerbart materiale og er merket med resirkuleringssymbolet ♻️. Avhengig av den i henhold til gjeldende lokale renovasjonsforskrifter. Materialet i emballasjen (plastposer, polystyrenbiter osv.) kan være farlig for barn og må holdes utenfor barns rekkevidde.

2. Produkt

Dette apparatet er merket i overensstemmelse med EU-direktivet 2002/96/EC, Waste Electrical and Electronic Equipment (WEEE).

Ved å sørge for at apparatet blir avfallsbehandlet på korrekt måte, bidrar du til å forebygge negative konsekvenser for helse og miljø.

Symbolet  på produktet, eller i den medfølgende dokumentasjonen viser at dette apparatet ikke må behandles som vanlig husholdningsavfall, men at det må leveres inn til egen innsamlingsstasjon for resirkulering av elektriske og elektroniske apparater.

Man må kassere apparatet som angitt i lokale renovasjonsforskrifter.

For videre informasjon om behandling, gjenvinning og resirkulering av dette produktet kan du kontakte kommunen, det lokale renholdsverket eller butikken der du kjøpte apparatet.



VIKTIGE SIKKERHETSINSTRUKSJONER

⚠️ ADVARSEL: For å begrense risikoen for brann, elektrisk støt, skader på personer eller ting ved bruk av ventilatoren, må man følge grunnleggende forholdsregler, inkludert de du finner nedenfor.

1. Koble ventilatoren fra strømmettet før du utfører installasjons- eller vedlikeholdsinngrep på apparatet.
2. Installasjon av ventilatoren skal utføres av en autorisert elektriker etter produsentens anvisninger og i henhold til gjeldende lokale sikkerhetsforskrifter.
3. Jording av apparatet er påbudt. (Det er ikke mulig for ventilatorene i klasse II).
4. Ikke bruk multikontakter eller skjøteledninger.
5. Etter installasjonen skal de elektriske komponentene ikke lenger være tilgjengelige for brukeren.
6. Ventilatoren må ikke berøres med fuktige legemsdeler eller brukes når man går barfot.
7. Ikke dra i strømledningen for å trekke støpselet ut av kontakten.
8. Kundeservice – ingen del av ventilatoren må repareres eller skiftes ut dersom det ikke er spesielt nevnt i bruksanvisningen. Alle vedlikeholdsinngrep må utføres av en autorisert elektriker.
9. Når man lager hull i veggen må man forsikre seg om at elektriske koblinger og/eller rørledninger ikke skades.
10. Ventilasjonsavtrekket må alltid føres ut i friluft.
11. Produsenten fraskriver seg ethvert ansvar for ikke-egnet bruk eller feilaktig innstilling av kontrollene.
12. Dette apparatet må ikke brukes av personer (deriblant barn) med reduserte fysiske, sansemessige eller mentale evner, eller mangel på erfaring og kunnskap, uten tilsyn eller opplæring i bruk av apparatet av en person som har ansvar for deres sikkerhet.
13. Barn må holdes på sikker avstand.

14. For å begrense risikoen for brann må man kun bruke avtrekksrør av metall.
15. La aldri barn leke med apparatet.
16. Man må avhenge apparatet som angitt i lokale renovasjonsforskrifter.
17. For videre informasjon om behandling, gjenvinning og resirkulering av dette produktet kan du kontakte kommunen, det lokale renholdsverket eller butikken der du kjøpte apparatet.
18. Jevnlig vedlikehold og rengjøring er viktig for at ventilatoren alltid skal fungere perfekt. Tørk av ventilatoren jevnlig og hold den ren for fett. Filteret må rengjøres regelmessig og skiftes ved behov.
19. Flambere ikke mat under ventilatoren. Åpen flamme kan føre til brann.
20. Rommet må være tilstrekkelig ventilert når ventilatoren brukes sammen med apparater som drives av gass eller andre forbrenningssystemer.
21. Matosen må ikke føres inn i et rør som benyttes til uttrekk av avløpsgasser fra gassdrevne apparater eller andre typer forbrenningsapparater, men må ha et eget avtrekksrør. Alle de nasjonale forskriftene når det gjelder luftavtrekk må overholdes som foreskrevet av art. 7.12.1 i CEI EN 60335-2-31.
22. Dersom ventilatoren benyttes sammen med andre apparater som ikke går på strøm, må ikke undertrykket i rommet overstige 4 Pa (4×10^{-5} bar). Av denne grunn må man sørge for at rommet er tilstrekkelig ventilert.
23. Ved frityrsteking må man være tilstede hele tiden og passe på at oljen ikke blir så varm at den kan ta fyr.
24. Når du skifter lyspære må du passe på at den gamle er avkjølt.
25. Ventilatoren er ikke en hylle. Det må derfor ikke plasseres gjenstander på den og den må ikke overbelastes.
26. Ventilatoren må ikke brukes eller etterlates uten riktig monterte lyspærer, da det kan skape fare for elektrisk støt.
27. Bruk arbeidshansker ved alle installasjons- og vedlikeholdsinngrep på ventilatoren.
28. Apparatet kan ikke brukes utendørs.
29. Luften som suges opp av ventilatoren må ikke føres ut gjennom avtrekksrøret til oppvarmingsanlegget eller til et apparat som ikke er elektrisk drevet.

Elektrisk tilkobling

Nettspenningen må svare til den spenningen som er oppgitt på typeplaten inni ventilatoren. Dersom ventilatoren er utstyrt med støpsel, kobles den til en forskriftsmessig stikkontakt plassert på et tilgjengelig sted. Dersom den ikke er utstyrt med støpsel (direkte tilkobling til strømmettet) eller kontakten ikke er plassert på et tilgjengelig sted, må det benyttes en forskriftsmessig topols bryter som sikrer full frakobling fra strømmettet ved overbelastning av kategori III, i samsvar med installasjonsreglene.

⚠ ADVARSEL: Før ventilatoren kobles til strømmettet og man kontrollerer at den fungerer korrekt, må man alltid forsikre seg om at nettleidingen er korrekt montert og IKKE er kommet i klem i forbindelse med installasjonen. Vi anbefaler at installasjonen utføres av en autorisert elektriker.

Rengjøring av ventilatoren

⚠ ADVARSEL! Hvis ikke olje og fett fjernes (minst én gang i måneden) kan dette føre til brann.

Rengjør med en myk klut og et nøytralt rengjøringsmiddel. Bruk ikke etsende produkter eller alkohol.

Før ventilatoren tas i bruk

For å få best mulig utbytte av ventilatoren, les denne bruksanvisningen nøye og ta vare på den for fremtidig referanse. Materialet i emballasjen (plastposer, polystyrenbiter osv.) kan være farlig for barn og må holdes utenfor barns rekkevidde. Kontroller at ventilatoren ikke er blitt skadet under transporten.

Overensstemmelseserklæring

Dette produktet er utformet, produsert og markedsført i overensstemmelse med:

- kravene til sikkerhet i direktivet "Lav spenning" 2006/95/EU (som erstatter 73/23/EØF og påfølgende endringer)
- kravene til beskyttelse i "EMC"-direktivet 89/336/EØF, senere endret i direktivet 93/68/EØF.

Feilsøkingliste

Ventilatoren virker ikke:

- Står støpslet ordentlig i stikkkontakten?
- Er det strømbrudd?

Ventilatoren har dårlig sugeevne:

- Er det blitt valgt riktig hastighet?
- Bør filtrene rengjøres eller skiftes?
- Er avtrekket tilstoppet?

Lyspæren virker ikke:

- Bør den skiftes?
- Er den riktig montert?

SERVICE

Før Service tilkalles

1. Sjekk om du kan løse problemet selv (se "Feilsøkingliste").
2. Slå av og på igjen apparatet for å se om feilen har rettet seg.
3. Hvis ventilatoren fortsatt ikke virker som den skal tilkaller du serviceverkstedet.

Oppgi:

- hva som er feil,
- modellnavn, som er oppgitt på typeskiltet som sitter inni ventilatoren (synlig når fettfiltrene fjernes),
- adressen din,
- telefonnummeret ditt,
- Servicenummeret (tallet som står etter ordet SERVICE på typeskiltet som er plassert inni ventilatoren, bak fettfilteret).

Hvis det er behov for reparasjon, må du henvende deg til et autorisert serviceverksted (slik at du er sikker på at det benyttes originale reservedeler og at reparasjonen utføres korrekt). Manglende overholdelse av disse instruksene kan få negativ innvirkning på apparatets sikkerhet og kvalitet.

SERVICE



0000 000 00000

Ventilatoren er beregnet for bruk som "Sugeversjon" eller "Filterversjon".

Sugeversjon

Dampen blir suget opp og ført ut i friluft ved hjelp av et avtrekksrør (ikke vedlagt) som festes til koplingen på luftuttaket (Fig.d, fig.e).

Sørg for at avtrekksrøret festes skikkelig til koblingen, avhengig av hva slags avtrekksrør som anskaffes.

Viktig! Hvis kullfilteret/filtrene allerede er montert, må de fjernes.

Filterversjon

Luften filtreres gjennom et eller flere kullfiltre og føres ut i rommet igjen.

Viktig! Kontroller at resirkuleringen av luften skjer som den skal (følg instruksene i installasjonsveiledningen)

Viktig! Dersom ventilatoren ikke er utstyrt med kullfilter, må dette/disse anskaffes og monteres før bruk.

Forholdsregler ved montering av ventilatoren:

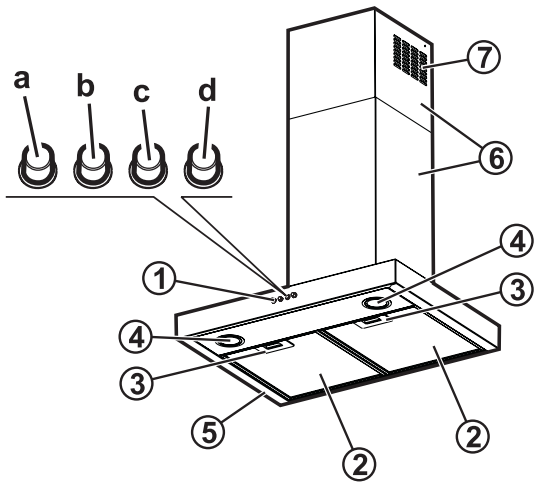
Ventilatoren er utstyrt med festeplugger som passer til de fleste tak-/veggtyper. Du bør likevel kontakte en kvalifisert tekniker og forsikre deg om at de egner seg til montering i taket/veggen i ditt hjem. Veggen/taket må være tilstrekkelig kraftig til å tåle vekten av ventilatoren. Fjern fettfilteret/filtrene

Forhåndsmontering av koblingsboksen:

(a.) skru ut skruer og ringskiver på vifteenheten og fjern tapen som fester koblingsboksen til vifteenheten, (b.) plassere koblingsboksen over vifteenheten, (c.) fest den med 2 skruer \varnothing 3,5 x 9,5 og 2 ringskiver \varnothing 14 x 12 (som du fjernet før).

1. Med en blyant trekker du en loddrett midtlinje på veggen helt opp til taket (Fig.1).
2. Dersom det er nødvendig kan hullskjemaet tilskjæres for å passe til bredden på kjøkkenventilatoren.
3. Hold hullskjemaet mot veggen: Den loddrette midtlinjen på hullskjemaet skal følge midtlinjen du tegnet på veggen. Videre svarer den nedre vertikale linjen av hullskjemaet til undersiden av ventilatoren.
4. Lag hull som vist i skjemaet og sett inn murpluggene, stram til 2 skruer i de øvre hullene men la det være igjen en avstand på ca. 1 cm mellom skruehodet og og veggen.
Merk: Lag alltid alle hullene som er vist på hullskjemaet: Heng opp ventilatoren med skruene i de 2 øvre hullene. De 2 nedre sikkerhetshullene er til definitiv festing.
5. Plassere støttebraketten for avtrekkskanalen "G" (Fig.1) til veggen oppunder taket. Bruk braketten som hullskjema (det lille hullet på braketten skal befinne seg på den linjen som tidligere ble avmerket på veggen). Avmerk de to hullene med en blyant og lag dem. Sett i to murplugger.
6. Fest støttebraketten for avtrekkskanalen til veggen med 2 skruer.
7. Fjern hullskjemaet og fest ventilatoren med de 2 øvre skruene (Fig.1).
8. Sett i og skru til skruene (og ringskivene!) i de nedre hullene for definitiv festing (PÅBUDT!!). Etter å ha kontrollert at ventilatoren er plassert riktig, STRAM TIL ALLE SKRUENE oppe og nede.
Merk: De nedre festepunktene er synlige når fettfiltrene fjernes.
9. Koble et rør for utblåsning av matos/damp til luftutblåningskoblingen som er plassert over viftemotoren. Den andre enden av røret må kobles til en innretning for utblåsning av matosen til friluft, dersom ventilatoren skal brukes på denne måten.
Dersom man ønsker å benytte ventilatoren kun i filterversjon, må man feste luftskjermen F til støttebraketten for avtrekkskanalen G og feste den andre enden av røret til koblingsringen på luftskjermen F (Fig.1).
10. Foreta den elektriske tilkoblingen.
11. Trekk ut den nedre delen av avtrekkskanalen, slik at den dekker vifteenheten og blir sittende riktig i sporet på toppen av ventilatoren.
12. La den øvre delen av avtrekkskanalen gli oppover og fest det med 2 skruer (I 1a) til støttebraketten for avtrekket "G" (I 1b).

Montere fettfiltrene igjen og kontrollere at ventilatoren fungerer perfekt.



1. Betjeningspanel.

- a. Lysbryter.
- b. På/av-tast for suging og valg av laveste sugeeffekt.
- c. Tast for valg av middels sugeeffekt.
- d. Tast for valg av maksimal sugeeffekt.

2. Fettfilter

3. Frigjøringshåndtak for fettfilteret

4. Halogenlampe

5. Ventilatorfront

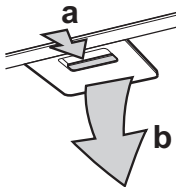
6. Teleskopisk avtrekkskanal

7. Luftutblåsning (kun for filterversjoner)

Fettfiltre:

Fettfilteret av metall trenger aldri skiftes ut, men må vaskes én gang i måneden for hånd eller i oppvaskmaskin på et kort program med lav temperatur. Ved vask i oppvaskmaskin kan det hende fettfilteret blir matt, men det vil fungere akkurat like bra for det.

- a. Trykk på håndtaket for å frigjøre filteret
- b. Trekk det ut.



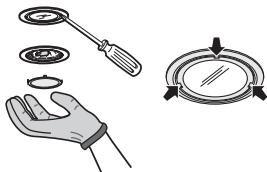
Etter å ha vasket det og latt det tørke, monterer du det ved å gå frem i omvendt rekkefølge.

Halogenlamper:

- 1. Koble ventilatoren fra boligens strømnnett.

⚠ ADVARSEL: Bruk hansker.

- 2. Vipp løs lampedekslet ved de tre punktene som vist i figur 3 med en liten skrutrekker eller lignende og fjern det.



- 3. Trekk ut den skadde pæren og skift den med en ny.

⚠ ADVARSEL: Bruk kun halogenlamper på maks. 20 W - G4.

- 4. Trykk på lampedekslet slik at det smekker på plass.

Aktivt karbonfilter (kun filterversjoner):

Vask kullfilteret én gang pr. måned i oppvaskmaskin på høyeste temperatur og med et normalt oppvaskmiddel for oppvaskmaskiner. Det anbefales å vaske filteret separat. Etter vask må kullfilteret tørkes i stekeovnen på 100° C i 10 minutter.

Skift kullfilteret minst hvert 3. år.

Montering av kullfilteret:

- 1. Fjern fettfilteret.
 - 2. Fjern filterrammen ved å dreie knottene 90°.
 - 3. Montere kullfilteret "i" i filterrammen "h".
- Gå frem i motsatt rekkefølge for å sette på plass filterrammen og fettfilteret.

