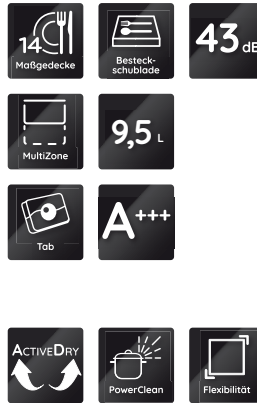


# BCIC 3T333 PFE

Vollintegrierbarer Geschirrspüler (60 cm)

**Bauknecht**

Für mich und mein Zuhause



## TOP 4

- PowerClean – das intelligente System speziell für Töpfe und Pfannen
- ActiveDry – automatisches Türöffnungssystem für perfekt getrocknetes Geschirr
- Besteckschublade
- Option MultiZone – separates Ober- oder Unterkorbspülen

SCHALTERBLENDE SILBER

**BCIC 3T333 PFE**

EAN 40 11577 85950 8

## AUSSTATTUNG

- 14 Maßgedecke
- **ActiveDry** – automatisches Türöffnungssystem für perfekt getrocknetes Geschirr (abschaltbar)
- **PowerClean** – das intelligente System speziell für Töpfe und Pfannen
- Übersichtliches Display mit 1 – 12 Std. Startzeitvorwahl
- Optische Betriebsanzeige – Lichtpunkt am Boden
- Hocheinbaufähig und dadurch rücken-schonend
- Akustisches Signal zeigt das Programmende an
- Elektronische Salz- und elektronische Klarspülnachfüllanzeige
- Edelstahl-Innenraum für maximale Hygiene
- Doppelscharnier

## SPÜLPROGRAMME

- **7 Standardprogramme und 1 Sensorprogramm**
- 4 verschiedene Reinigungstemperaturen
- Spülprogramme: ECO, Kalt Vorspülen, Nachspülen, Sensorprogramm, Expressprogramm, Intensivprogramm, Glasprogramm, Schnelles Spülen&Trocknen

## BETRIEBSARTEN

- Option MultiZone – separates Ober- oder Unterkorbspülen
- Option für Spültabs

## GESCHIRRKÖRBE

- **Besteckschublade** – flexibel beladbar, auch mit längeren Besteckteilen
- Oberkorb herausnehmbar und höhenverstellbar
- 4 klappbare Tassenablagen im Oberkorb

- 8 umklappbare Tellersegmente im Unterkorb

## VERBRAUCHSDATEN

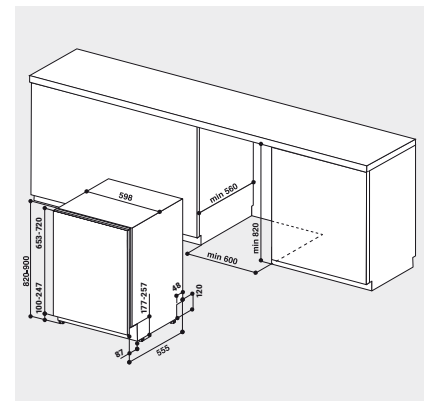
- Energieeffizienzklasse A+++; Reinigungseffizienzklasse A, Trocknungswirkungs-kategorie A<sup>1</sup>
- Ab 9,5 Liter Wasser je nach Verschmutzungsgrad im Sensorprogramm
- 9,5 Liter Wasser, 0,833 kWh Strom im Standardprogramm
- Jährlicher Verbrauch im Standardprogramm bei 280 Spülgängen: 2660 Liter Wasser, 238 kWh Strom

## TECHNISCHE DATEN

- Nur 43 dB(A) im Normalprogramm
- Warmwasseranschluss bis 60 °C möglich
- Anschlusskabelänge 150 cm
- Gerätehöhe verstellbar von 820 – 900 mm
- Gerätemaße (HxTxB): 820x555x598 mm

## WPRO-ZUBEHÖR (OPTIONAL)

- CALBLOCK+ Antikalk-Filter CAL300, EAN 8015250608076
- 3 in 1 Entkalker für Waschmaschinen und Geschirrspüler, 6er Pack DES618, EAN 8015250590647
- Wasserstopventil ACQ002, EAN 8015250500721
- POWERPRO Entfetter für den Geschirrspüler DDG114, EAN 8015250595857
- Entkalker für Waschmaschinen und Geschirrspüler DES508, EAN 8015250590654



<sup>1</sup> Energieeffizienzklassen-Spektrum von A+++ bis D