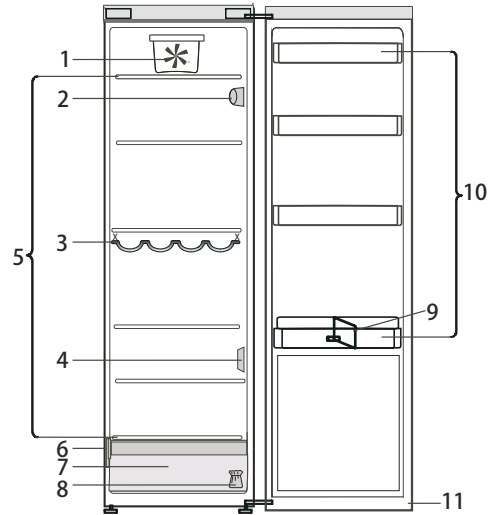


Antes de usar el electrodoméstico, lea atentamente las instrucciones de uso.



1. Ventilador*
2. Panel de control electrónico/unidad de la luz
3. Repisa para botellas*
4. Cubierta del sensor
5. Zona de repisas
6. Placa de características con el nombre comercial
7. Cajón para frutas y verduras*
8. Kit de reversibilidad de puertas
9. Sujetabotellas*
10. Bandejas de la puerta
11. Junta de la puerta

* Disponible en determinados modelos

PUESTA EN MARCHA DEL ELECTRODOMÉSTICO

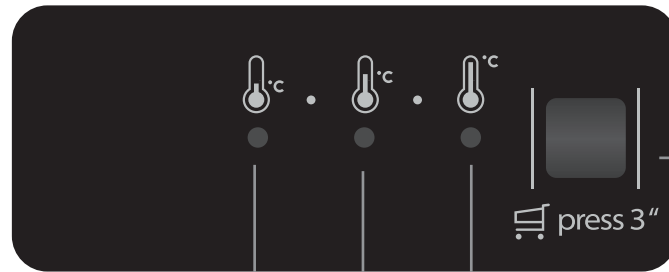
El electrodoméstico se pone en marcha automáticamente al enchufarlo. Después de poner en marcha el electrodoméstico, espere al menos 4-6 horas antes de colocar alimentos en su interior. Cuando el electrodoméstico está conectado a la red eléctrica, la pantalla se ilumina y se ven todos los iconos durante aproximadamente 1 segundo. Se encienden los valores por defecto (de fábrica) del compartimento frigorífico.

CÓMO MODIFICAR EL SENTIDO DE APERTURA DE LA PUERTA

- consulte las Instrucciones de uso adjuntas (Versión_2)
Es recomendable que la modificación del sentido de apertura de la puerta se haga entre dos personas.
No está prevista la reversibilidad de la puerta para:
- modelos con asa integrada
- modelos con panel de cristal en la puerta.

Las especificaciones, la información técnica y las imágenes podrían variar según el modelo

Para recibir asistencia, llame al número que aparece en la garantía o siga las instrucciones del sitio web www.indesit.com



Los indicadores LED muestran el punto de ajuste actual de la temperatura o la función Enfriamiento rápido.

LUZ DEL FRIGORÍFICO

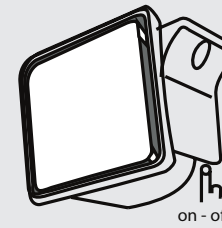
El sistema de iluminación del interior del compartimento del frigorífico emplea luces LED, lo que permite una mejor iluminación y un consumo energético muy bajo. Si el sistema de luz LED no funciona, póngase en contacto con Servicio de Asistencia para su sustitución.

Importante: La luz del compartimento frigorífico se enciende cuando se abre la puerta del frigorífico. Si se deja la puerta abierta durante más de 8 minutos, la luz se apaga de forma automática.

Función ENFRIAMIENTO RÁPIDO

Se recomienda el uso de la función Enfriamiento rápido:
- para aumentar la velocidad de refrigeración del compartimento frigorífico cuando coloque una gran cantidad de alimentos en el interior,
Para activar la función de Enfriamiento rápido, pulse el botón Temperatura del panel de control durante 3 segundos hasta que los tres LED se enciendan.

La función se desactiva automáticamente después de 6 horas y vuelve al punto de ajuste seleccionado anteriormente. Esta función se puede desactivar de forma manual pulsando el botón Temperatura del panel de control durante 3 segundos.

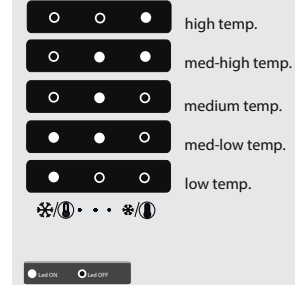


VENTILADOR

El ventilador mejora la distribución de la temperatura dentro del compartimento del frigorífico y permite una mejor conservación de los alimentos. De forma predeterminada, el ventilador está encendido. Se recomienda mantener el ventilador encendido si la temperatura del aire ambiente es superior a 27-28 °C, o si aparecen gotas de agua en las bandejas de cristal o en condiciones de humedad severas. Para apagar el ventilador, pulse el botón del ventilador. Tenga en cuenta que, cuando está encendido, el ventilador no funciona continuamente. El ventilador se pone en marcha o se para en función de la temperatura o del nivel de humedad dentro del frigorífico. Por tanto, es completamente normal que el ventilador no gire, incluso si está encendido.

Botón DE TEMPERATURA

Pulse el botón de Temperatura en el panel de control para ajustar la temperatura desde el nivel más cálido hasta el más frío. Al pulsar el botón de Temperatura, el ajuste de la temperatura cambiará cíclicamente. La primera vez que conecte el electrodoméstico, el ajuste de la temperatura se fija en la posición intermedia (ajuste de fábrica). En la tabla siguiente se muestran los puntos de ajuste de la temperatura:



Nota: Los puntos de ajuste mostrados se corresponden con la temperatura media en todo el frigorífico.

TABLA DE ALARMAS

TIPO DE ALARMA	Indicación	Causa	Solución
Alarma de puerta abierta	La luz del frigorífico parpadea	La puerta ha estado abierta más de 5 minutos.	Cierre la puerta
Alarma de puerta abierta	La luz del frigorífico está apagada	La puerta ha estado abierta más de 8 minutos.	Cierre la puerta
Avería	Alguno de los indicadores de temperatura parpadea	Avería del producto.	Póngase en contacto con el Servicio Postventa