

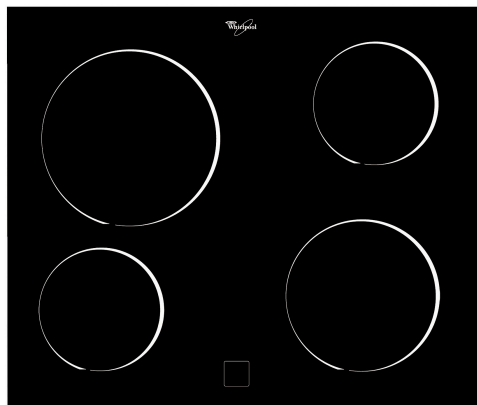
# AKT 110/IX

12NC: 859411001010

Código EAN: 8003437815171

Whirlpool

SENSING THE DIFFERENCE



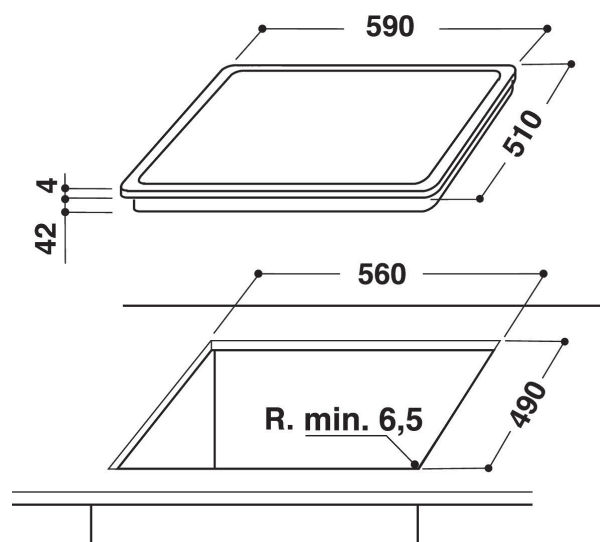
## Encimera Whirlpool - AKT 110/IX

Las características de esta encimera Whirlpool: suministro de energía eléctrica.



### Controles intuitivos

Accede sin esfuerzo a tu placa a través del panel de control de tu horno, para una mayor comodidad.



- Indicador de calor residual
- Externomandos
- Placa de 60 cm
- Control mecánico
- Negro placa de cristal
- 4 zonas de cocción radiantes
- 4 Zonas de cocción: 1 radiante de 1200 W, 1 radiante de 2100 W, 1 radiante de 1200 W y 1 radiante de 1700 W
- Dimensiones Altura x Anchura x Profundidad: 50x580x510 mm
- Dimensiones del hueco (Altura x Anchura x Profundidad): 38x560x490 mm
- Potencia de conexión eléctrica: 6200 W
- Tensión: 230 V
- Zona frontal izquierda: 145 mm  $\varnothing$ , 1200 W
- Zona trasera izquierda: 210 mm  $\varnothing$ , 2100 W
- Rear right zone: 145 mm  $\varnothing$ , 1200 W

# AKT 110/IX

12NC: 859411001010

Código EAN: 8003437815171

**Whirlpool**

SENSING THE DIFFERENCE

## CARACTERÍSTICAS PRINCIPALES

Grupo de producto	Placa de cocina
Tipo de construcción	Integrable
Tipo de control	Mecánico
Control e indicadores	-
Número de quemadores de gas	0
Número de zonas eléctricas de cocción	4
Número de placas eléctricas	0
Número de placas radiantes	4
Número de placas halógenas	0
Número de placas de inducción	0
Número de zonas térmicas eléctricas	0
Ubicación del panel de control	Externo
Material de la superficie básica	Cristal
Color principal del producto	Negro
Potencia de conexión	6200
Potencia de conexión de gas	0
Tipo de gas	-
Intensidad corriente eléctrica	27
Tensión	230
Frecuencia	50
Longitud del cable de alimentación eléctrica	-
Tipo de clavija	No
Conexión de gas	-
Anchura del producto	580
Altura del producto	50
Fondo del producto	510
Altura mínima del hueco	38
Anchura mínima del nicho	560
Fondo del hueco	490
Peso neto	8
Programa automático	No

## CARACTERÍSTICAS TÉCNICAS

Indicador de encendido	No
Indicador de encendido de placa	0
Tipo de regulación	Regulación de energía por pasos
Tipo de tapa	-
Indicador de calor residual	Separado
Interruptor principal de encendido/apagado	No
Dispositivo de seguridad	-
Temporizador	No

## DATOS DE CONSUMO

Entrada de energía	Eléctrico
--------------------	-----------