

AKR 441/1 WH

12NC: 859991551570

EAN-kode: 8003437233814

Whirlpool

SENSING THE DIFFERENCE



Whirlpool vegghengt kjøkkenventilator - AKR 441/1 WH

Denne vegghengte kjøkkenventilatoren fra Whirlpool har følgende funksjoner: hvit farge. Kan vaskes i oppvaskmaskin, vaskbare fettfiltere av aluminium. LED-lys for perfekt belysning. Enestående kjøkkenventilator som sikrer et rent og fettfritt kjøkken. Apparatet er smalere enn 60 cm.

LED-lys

Økt energi- og kostnadseffektivitet. LED-belysningen varer 10 ganger lenger enn tradisjonelle lypærer, og bruker 90 % mindre energi.

Inkludert kullfilter

Nyt frisk luft på kjøkkenet, alltid. Denne kjøkkenviften fra Whirlpool inneholder et luftrensende filter av karbon, som effektivt beskytter kjøkkenet fra lukt og fett.

Fleksibel installasjon

Fleksible installasjonsalternativer. Denne kjøkkenviften fra Whirlpool kan brukes i enten utluftings- eller resirkuleringsmodus (filter er da nødvendig) slik at du kan stå fritt i utformingen av kjøkkenet.

3 hastigheter

Allsidige ytelser. Denne kjøkkenviften fra Whirlpool gir deg 3 hastighetsvalg, noe som gir deg full kontroll over avtrekkstakten.

Veggmontert installasjon

Veggmontert installasjon. Denne veggmonterte kjøkkenviften fra Whirlpool er en lek å installere.

Enestående energieffektivitet

Ideell ytelser, fantastiske innsparinger. Kjøkkenviften fra Whirlpool er utformet for å gi eksepsjonelle resultater, og samtidig redusere strømforbruket.

Analoge kontroller

Enkel kontroll. Denne kjøkkenviften fra Whirlpool inkluderer et analogt kontrollgrensesnitt utformet for å være enkelt i bruk.

Timer

Perfekt timing. Denne kjøkkenviften fra Whirlpool har en intuitiv timer, for å gjøre ting enklere.

Mekanisk glidebryter

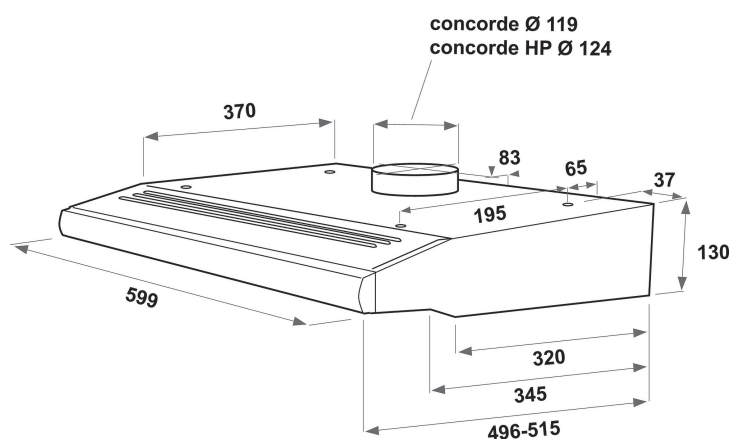
Enkel kontroll. Dette kjøkkenviften fra Whirlpool har en glidebryterkontroll, som gjør det enkelt å betjene apparatet.

Glassklaff

Iøynefallende design. Denne kjøkkenviften fra Whirlpool har en moderne glassklaff, som gir et moderne, minimalistisk preg.

Energiklasse D

Whirlpool-modell i energiklasse D.



- Maksimalt lydnivå: 66 dB(A) re 1 pW
- Lydnivå (min.-maks): 47-66 dB(A) re 1 pW
- Kapasitet (min.-maks.): 110 - 254 m³/h
- Maks. kapasitet (utluft): 254 m³/h
- Energiklasse D
- Ekstraksjon / resirkulasjonshastighet %Z_REQ_MAX_OUT_EXTRACTION% / 65 m³/h
- 3 hastigheter
- Luktfilter
- 2 LED, 5 W lamper
- 1 x 115 W motor
- Mekanisk Slider
- 1 Vaskebar aluminium fettfilter
- Fettfiltrering, effektivitetsklasse: D
- Belysning, effektivitetsklasse: D
- Fluidynamisk effektivitetsklasse: E
- Driftsmodus: Luftutsuging, Resirkulerende luft

AKR 441/1 WH

12NC: 859991551570

EAN-kode: 8003437233814

Whirlpool

SENSING THE DIFFERENCE

PRODUKTINFORMASJON

Produktgruppe	Hette
Farge på enheten	Hvit
Materialegenskaper	Metall
Farge på avtrekkskanalen	N/A
Materiale avtrekkskanal	N/A
Type	Wall-mounted
Installasjonstype	Veggmontert
Betjeningstype	Mekanisk
Type betjeningsinnstillinger og varselenheter	-
Møbeldør alternativer	Følger med
Plassering av motor	Integrert motor i hette-enheten
Bruksmodus	Konvertibel
Tilkoblingseffekt	121
Strøm	1,9
Spenning	220-240
Frekvens	50
Lengden på strømledningen	150
Støpseltype	Europlug
Chimney height (mm)	0-0
Høyden på produktet, uten avtrekkskanal	130
Høyde på produktet	130
Bredde på produktet	599
Dybde på produktet	515
Minste nisjehøyde	0
Minste nisjebredde	0
Nisjedybde	0
Nettovekt	6.35

TEKNISKE SPESIFIKASJONER

Type manuelle betjeningsenheter	Slider
Type automatiske betjeningsenheter	-
Antall motorer	1
Total effekt på motorene	115
Antall hastighetsinnstillinger	3
Boost presence	Nei
Maksimal effekt luftavtrekk	254
Boost-innstilling luftavtrekk	0
Maksimal effekt luftresirkulering	65
Boost-innstilling luftresirkulering	0
Type lyskontroll	Nivåer
Antall lamper	2
Type lamper som brukes	LED
Total effekt på lampene	5
Diameter på luftuttak	125
Tilbakeslagsklaff luftstrøm	Ja
Fettfilter materiale	Vaskebar aluminium
Luktfilter	Ja

FORBRUK

Støystyrke ved min. hastighet (2010/30/EU)	47
Støystyrke ved maks. hastighet (2010/30/EU)	66
Støynivå med boost-innstilling	0

ENERG Y IJA
енергия · енеруєтє IE IA

WHIRLPOOL
AKR 441/1 WH

A+++
A++
A+
A
B
C
D

72
kWh/annum

ABCDEF G ABCDEF G ABCDEF G

66_{dB}

65/2014