

**Egészségvédelmi és biztonsági, használati és kezelési,  
valamint üzembe helyezési útmutató**



[www.whirlpool.eu/register](http://www.whirlpool.eu/register)



---

**MAGYAR .....3**

# MAGYAR

# EGÉSZSÉGVÉDELMI ÉS BIZTONSÁGI, HASZNÁLATI ÉS KEZELÉSI, valamint ÜZEMBE HELYEZÉSI ÚTMUTATÓ



**KÖSZÖNJÜK, HOGY A WHIRLPOOL TERMÉKÉT VÁLASZTotta.**  
Ahhoz, hogy teljesebb támogatásban részesüljön,  
kérjük, regisztrálja készülékét: [www.whirlpool.eu/register](http://www.whirlpool.eu/register)

## Tárgymutató

### **Egészségvédelmi és biztonsági útmutató**

BIZTONSÁGI UTASÍTÁSOK .....	4
KÖRNYEZETVÉDELMI TANÁCSOK .....	6
MEGFELELŐSÉGI NYILATKOZAT .....	6

### **Használati és kezelési útmutató**

<b>A TERMÉK BEMUTATÁSA</b> .....	7
KÉSZÜLÉK .....	7
A TERMÉK BEMUTATÁSA .....	7
KEZELŐPANEL .....	7
AJTÓ .....	8
A HŰTŐSZEKRENY VILÁGÍTÁSA .....	8
POLCOK .....	8
JEGESEDESMENTES HŰTŐTÉR .....	8
A FAGYASZTÓTÉR LEOLVASZTÁSA .....	9
TARTOZÉKOK .....	9
<b>A KÉSZÜLÉK HASZNÁLATA</b> .....	10
ELSŐ HASZNÁLAT .....	10
ÜZEMBE HELYEZÉS .....	10
MINDENNAPI HASZNÁLAT .....	11
FUNKCIÓK .....	11
ÉLELMISZER-TÁROLÁSI TANÁCSOK .....	13
AJÁNLÁSOK ARRÁ AZ ESETRE, HA NEM HASZNÁLJA A KÉSZÜLÉKET .....	17
<b>TISZTÍTÁS ÉS KARBANTARTÁS</b> .....	18
<b>HIBAELHÁRÍTÁSI ÚTMUTATÓ ÉS VEVŐSZOLGÁLAT</b> .....	19
MŰKÖDÉSI ZAJOK .....	19
HIBAELHÁRÍTÁSI ÚTMUTATÓ .....	20
VEVŐSZOLGÁLAT .....	22
<b>Üzembe helyezési útmutató</b> .....	23

# BIZTONSÁGI UTASÍTÁSOK

## OLVASSA EL ÉS TARTSA BE

A készülék használata előtt olvassa el figyelmesen a mellékelt útmutatót.

Tartsa kéznél az útmutatót a későbbi felhasználás érdekében.

A kézikönyvben és a készüléken található fontos biztonsági figyelmeztetéseket mindig olvassa el és tartsa be.

A gyártó nem vállal jogi felelősséget a biztonsági utasítások figyelmen kívül hagyásából, a készülék nem rendeltetésszerű használatából vagy a készülék kezelőszerveinek helytelen beállításából eredő károkért.

## BIZTONSÁGI ELŐÍRÁSOK

A nagyon kicsi (0-3 éves) és a kisgyermeket (3-8 éves) távol kell tartani a készüléktől, hacsak nincsenek folyamatos felügyelet alatt.

A 8 éves vagy idősebb gyermekek, továbbá csökkent fizikai, érzékszervi vagy mentális képességekkel élő, illetve kellő tapasztalattal és a készülékre vonatkozó ismeretekkel nem rendelkező személyek csak felügyelet mellett használhatják a készüléket, továbbá ha előzőleg ellátták őket útmutatásokkal a készülék használatára vonatkozóan, és ismerik a használatból eredő esetleges kockázatokat. Soha ne engedje, hogy a gyermekek játsszanak a készülékkel. Gyermekek nem végezhetik a készülék tisztítását és karbantartását felügyelet nélkül.

## RENDELTETÉSSZERŰ HASZNÁLAT

A készüléket kizárólag háztartási, nem ipari használatra tervezték.

Ne használja a készüléket a szabadban.

Ne tároljon robbanásveszélyes vagy gyúlékony anyagokat (pl. aeroszolos flakont) a készülékben vagy annak

közeliében. Ne tegyen benzint vagy egyéb gyúlékony anyagot a készülékbe vagy annak közeliébe: ezek ugyanis a készülék véletlen bekapcsolása esetén meggyulladhatnak.

**FIGYELEM:** Kialakításából adódóan a készülék működtetése nem lehetséges külső időzítő szerkezettel vagy külön távirányítóval.

A készülék háztartási használatra, illetve hasonló felhasználási célra készült, úgymint:

- üzletekben, irodákban és munkahelyeken lévő konyhákban;
- vidéki házakban, továbbá hotelek, motelek és más lakókörnyezetek vendégei számára;
- panzió jellegű szálláshelyek számára;
- vendéglátóipari és más hasonló, nem kereskedelmi környezetek számára.

A készülékben lévő izzót kifejezetten háztartási gépekhez tervezték, ezért helyiségek megvilágítására nem alkalmas (244/2009/EK rendelet).

A készüléket az alábbi hőmérsékleti tartományok közül abban a klímaosztályban kell üzemeltetni, amelynek jelzése a készülék adattábláján fel van tüntetve. Előfordulhat, hogy a készülék nem működik megfelelően, ha hosszabb időn át az előírt tartományon kívüli hőmérsékleten üzemelteti. Klímaosztály Körny. hőm. (°C)

SN 10–32

N 16–32

ST 16–38

T 16–43

Ez a készülék nem tartalmaz CFC-eket. A hűtőkör R600a (HC) hűtőközeget tartalmaz.

Izobutánt (R600a) alkalmazó készülékek: Az izobután olyan földgáz, amely nem károsítja a környezetet, viszont gyúlékony. Ezért győződjön meg arról, hogy nem sérültek-e a hűtőkör csövei. Legyen fokozottan körültekintő,

amennyiben a hűtőrendszer csövei sérültek.

**VIGYÁZAT!** Tilos a készülék hűtőkörének csöveit megrongálni.

**VIGYÁZAT!** Hagyja szabadon a készülék házán és a beépített részekben lévő nyílásokat.

**VIGYÁZAT!** A leolvasztás felgyorsítása érdekében kizárólag a gyártó ajánlásait kövesse, és ne alkalmazzon egyéb mechanikus, elektromos vagy vegyi módszereket.

**VIGYÁZAT!** Ne tegyen a készülékbe a gyártó által ajánlottaktól eltérő típusú elektromos berendezéseket, illetve ne használjon ilyeneket.

**VIGYÁZAT!** A vízvezetékre nem közvetlenül csatlakoztatott jégkockakészítőt és/vagy vízadagolót kizárólag ivóvízzel szabad feltölteni.

**VIGYÁZAT!** Az automata jégkockakészítőt és/vagy vízadagolót kizárólag olyan ivóvízhálózatra szabad csatlakoztatni, amelynek nyomása a 0,17 és 0,81 MPa (1,7 és 8,1 bar) közötti tartományba esik.

Ne nyelje le a jégakkuban lévő (nem mérgező) folyadékot (ha a készülék jégakkival rendelkezik). Miután a jégkockákat vagy a jégkrémet kivette a készülékből, ne fogyassza el azonnal, mert fagyási sérüléseket szenvedhet. Ha a készülék ventilátorának burkolata alatt levegőszűrő található, a szűrőnek a készülék használata közben mindig a helyén kell lennie.

A fagyasztótérben ne tároljon folyadékot üvegedényekben, mert az edények széttörhetnek. A ventilátort (ha van) ne takarja el élelmiszerekkel.

Az élelmiszerek behelyezése után győződjön meg arról, hogy a hűtőszekrény ajtajai – különösen a fagyasztó ajtaja – megfelelően be vannak zárva. A sérült tömítést a lehető leghamarabb ki kell cserélni. A hűtőteret kizárólag friss

élelmiszerek tárolására, a fagyasztóteret pedig mélyhűtött ételek tárolására, friss ételek lefagyasztására és jégkockakészítésre használja. A nem csomagolt élelmiszereket úgy helyezze el, hogy azok ne érjenek hozzá a hűtőtér/ fagyasztótér falához. A készülékek speciális rekeszekkel vannak kialakítva (pl. friss élelmiszereket tároló rekesz, zéró hőmérsékletű rekesz stb.). Ha a készülékhez kapott tájékoztató másként nem rendelkezik, a rekeszek eltávolíthatók anélkül, hogy a teljesítmény csökkenne. A c-pentán egy gyúlékony gáz, amelyet habosítóanyagként használnak a szigetelőhabhoz.

### ÜZEMBE HELYEZÉS

A készülék üzembe helyezését és javítását szakembernek kell végeznie a gyártó utasításaival és a helyi biztonsági előírásokkal összhangban. Csak akkor javítsa meg vagy cserélje ki a készülék egyes alkatrészeit, ha az adott művelet szerepel a felhasználói kézikönyvben.

Gyermekek nem végezhetik az üzembe helyezési műveleteket. Az üzembe helyezés során tartsa távol a gyermekeket a készüléktől. Az üzembe helyezés során és az után a csomagolóanyagot (műanyag zacskók, polisztirolból készült elemek stb.) tartsa gyermekek által nem elérhető helyen. A készülék mozgatását és üzembe helyezését két vagy több személy végezze. Használjon védőkesztyűt a készülék kicsomagolásakor és üzembe helyezésekor. A készülék mozgatása közben ügyeljen a padló (pl. parketta) épségére. A készüléket egy olyan helyiségben helyezze el és állítsa vízszintbe, amelynek padlója elbírja a készülék súlyát, és megfelel a készülék méretének és rendeltetésének.

A kicsomagolás után ellenőrizze, hogy a készülék sérült-e a szállítás során. Probléma esetén vegye fel a kapcsolatot a kereskedővel vagy a legközelebbi vevőszolgálattal. Az üzembe helyezési műveletek előtt húzza ki a készülék hálózati csatlakozóját. Az üzembe helyezés során ügyeljen, hogy a készülék ne károsítsa a tápkábelt. A megfelelő szellőzés érdekében hagyjon üres helyet a készülék két oldalánál, illetve a készülék felett. A készülék hátoldala és a készülék mögötti fal között 50 mm távolságnak kell lenni a forró felületekkel való érintkezés elkerülésére.

Ennél kisebb távolság esetén nő a készülék energiafogyasztása. A készüléket csak a megfelelő üzembe helyezést követően kapcsolja be. A készülék bekapcsolása előtt várjon legalább két órát, hogy a hűtőrendszer tökéletes hatáskörrel működjön. Ügyeljen arra, hogy a készülék közelében ne legyen hőforrás.

### ELEKTROMOS ÁRAMMAL KAPCSOLATOS FIGYELMEZTETÉSEK

Az érvényben lévő biztonsági előírásoknak megfelelően a beszereléshez egy többpólusú, legalább 3 mm-es érintkezőtávolságú, földelt kapcsoló szükséges. Ha a készülékre szerelt csatlakozó nem megfelelő az Ön konnektorába, kérje szakképzett villanyszerelő segítségét. A tápkábelnek elég hosszúnak kell lennie ahhoz, hogy a házba beszerelt készülék csatlakoztatható legyen a hálózati aljzathoz. Ne feszítse meg a tápkábelt. Szükség esetén a hálózati kábelt az eredetivel megegyező kábellel kell kicserélni. A tápkábel cseréjét képzett szakembernek kell elvégeznie a


gyártó utasításainak és az érvényben lévő biztonsági előírásoknak megfelelően. Vegye fel a kapcsolatot a hivatalos vevőszolgálattal. Dugasszal felszerelt készülékek esetén, ha a dugasz nem megfelelő a hálózati aljzathoz, vegye fel a kapcsolatot egy szakemberrel. Ne használjon hosszabbítót, elosztót vagy adaptert! Ne használja a készüléket akkor, ha a hálózati tápkábel vagy a villásdugó sérült, továbbá ha a készülék nem működik megfelelően, vagy ha megsérült vagy leesett. A hálózati tápkábelt ne helyezze meleg felületek közelébe. Beszerelés után az elektromos alkatrészeknek hozzáférhetetlennek kell lenniük a felhasználó számára. Ne érjen a készülékhez nedves testrel, és ne használja a készüléket, ha mezítláb van.

### TISZTÍTÁS ÉS KARBANTARTÁS

Viseljen védőkesztyűt a készülék tisztításához és karbantartásához. A karbantartási műveletek előtt húzza ki a készülék hálózati csatlakozóját. Soha ne használjon gőznyomással működő tisztítókészüléket. Ne használjon maró hatású vagy erős tisztítószeret, például ablaktisztító sprayt, súrolószert, gyúlékony folyadékot, ápolóviaszt, mosogatószer-koncentrátumot vagy kőolajszármazékokat a készülék műanyag részein, belsejében, illetve az ajtó tömítésein. Ne használjon papírtörölt, dörzsszivacsot vagy más durva tisztítóeszközt.

# KÖRNYEZETVÉDELMI TANÁCSOK


## A CSOMAGOLÓANYAGOK ÁRTALMATLANÍTÁSA

A csomagolóanyag 100%-ban újrahasznosítható, és el van látva az újrahasznosítás jelével. 

A csomagolás különféle részeinek hulladékba helyezését ezért felelősségteljesen és a hulladékok elhelyezését szabályozó helyi rendelkezésekkel teljes összhangban végezze.

## HÁZTARTÁSI KÉSZÜLÉKEK LESELEJTÉSE

A készülék kiselejtezésekor tegye azt használhatatlanná: vágja le a tápkábelt, távolítsa el az ajtókat és kihúzható elemeket (ha vannak), így elkerülhető, hogy a gyermekek könnyedén bemásszanak és a készülékbe szoruljanak.

Ez a készülék újrahasznosítható  vagy újrafelhasználható anyagok felhasználásával készült.


Leselejtezésekor a helyi hulladékelhelyezési szabályokkal összhangban járjon el.

Az elektromos háztartási készülékek kezelésére, hasznosítására és újrafeldolgozására vonatkozó további információkért forduljon az illetékes helyi hatósághoz, a háztartási hulladékok begyűjtését végző vállalathoz vagy az üzlethez, ahol a készüléket vásárolta.

Ez a készülék az elektromos és elektronikus berendezések hulladékairól szóló 2012/19/EK irányelv szerinti jelölésekkel rendelkezik.

A termék megfelelő hulladékkezelése esetén elkerülhetők a környezetet és az emberi egészséget érintő esetleges negatív következmények, amelyek a termék nem megfelelő ártalmatlanítása esetén fennállnak. A terméken vagy a kísérő



dokumentumokon található  jel azt jelzi, hogy a készüléket nem szabad háztartási hulladékként kezelni, hanem az elektromos és elektronikai készülékeknek megfelelő gyűjtőhelyen kell leadni.

## ENERGIATAKARÉKOSSÁGI TANÁCSOK

A készülék beüzemelésére egy száraz, jól szellőző helyiséget válasszon hőforrásoktól (pl. radiátortól, tűzhelytől stb.) távol, olyan helyen, amelyet nem ér közvetlenül napfény. Igény szerint használjon szigetelőlapot.

A megfelelő szellőzés biztosítása érdekében kövesse a beszerelési utasításokat.

Ha a készülék hátoldalánál nem megfelelő a szellőzés, nő az energiafogyasztás, és csökken a hűtési hatékonyság.

A készülék belső hőmérsékletét a környezeti hőmérséklet, az

ajtónyitások gyakorisága, valamint a készülék elhelyezkedése befolyásolhatja. A hőmérséklet beállításánál ezeket a tényezőket figyelembe kell venni.

Minél kevesebbszer nyissa ki az ajtót. Kiolvasztáskor tegye a fagyasztott élelmiszereket a hűtőtérbe. A fagyasztott élelmiszerek alacsony hőmérséklete lehűti a hűtőtérben lévő élelmiszereket.

Várja meg, amíg a meleg élelmiszerek és italok lehűlnek, mielőtt betenné őket a hűtőszekrénybe.

A hűtőszekrényben lévő polcok elrendezése nem befolyásolja a hatékony energiafelhasználást. Az élelmiszereket úgy kell elhelyezni a polcokon, hogy a levegőzés megfelelő legyen (ügyeljen arra, hogy az élelmiszerek ne érjenek egymáshoz, és tartson megfelelő távolságot az élelmiszerek, illetve a készülék hátlapja között).

A fagyasztott élelmiszerek tárolási kapacitásának növelése érdekében a kosarak és a jégtelenítő polcok eltávolíthatók anélkül, hogy az energiafogyasztás megváltozna.

A magas energiaosztályú termékek olyan, nagy teljesítményű motorokkal rendelkeznek, amelyek kisebb energiafogyasztás mellett hosszabb ideig maradnak működőképesek.

Nem kell aggódnia, ha a motor hosszú ideig folyamatosan üzemel.

## MEGFELELŐSÉGI NYILATKOZAT

A készülék fejlesztése, gyártása és forgalmazása a következő EK-irányelvek előírásainak betartásával történt:  
LVD 2014/35/EU, EMC 2014/30/EU és

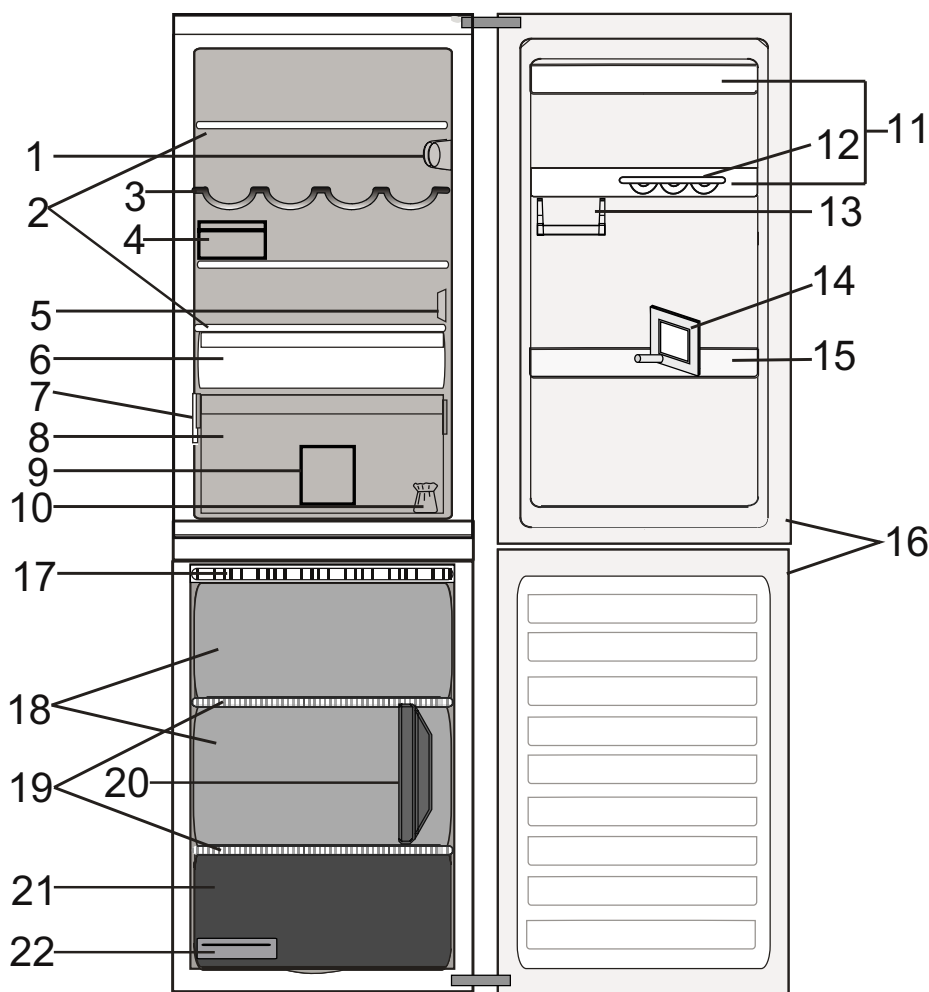
RoHS 2011/65/EU.

A készülék tervezése, kialakítása és forgalmazása a következő irányelveknek megfelelően történt:  
2009/125/EK és 2010/30/EU.

# A TERMÉK BEMUTATÁSA

## KÉSZÜLÉK

### A TERMÉK BEMUTATÁSA



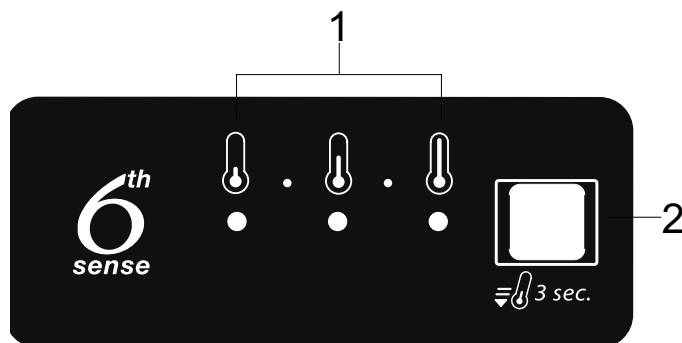
#### Hűtőtér

1. Elektronikus vezérlőpanel / világítás
2. Polcok
3. Palackállvány
4. Sajttartó + fedél
5. Az érzékelő burkolata
6. Hidegebb tér (halak és húsok számára ideális)
7. Adattábla a kereskedelmi névvel
8. Rekesz a zöldségek és gyümölcsök frissen tartásához
9. Elválasztóelem a hűtőtér rekeszeihez
10. Ajtónyitás irányának megfordításához szükséges készlet
11. Ajtópolcok
12. Tojástartó
13. Rövid polc kisméretű tárgyakhoz
14. Elválasztóelem palackokhoz
15. Palacktartó polc
16. Ajtó tömítés

#### Fagyasztótér

16. Ajtó tömítések
17. Jégtelenítő tartozék
18. Fagyasztófiókok
19. Polcok
20. Elválasztóelem a fagyasztótér rekeszeihez
21. Alsó rekesz: a leghidegebb zóna, ideális a friss élelmiszerek fagyasztásához
22. Jégkockatartó

## KEZELŐPANEL



1. LED jelzőfények (az aktuális hőmérsékleti érték vagy a Gyorsműködés funkció jelzése)
2. GYORSHŰTÉS gomb / Hőmérséklet gomb

---

# AJTÓ

---

## AZ AJTÓ FELFÜGGESZTÉSÉNEK MEGFORDÍTÁSA

Megjegyzés: Az ajtónyitás iránya módosítható. Ha ezt a műveletet a vevőszolgálat végzi, a munkára nem terjed ki a garancia. Az ajtónyitás irányának megfordítását javasolt két személynek végeznie. Kövesse az **Üzembe helyezési útmutató** utasításait.

---

# A HŰTŐSZEKRENY VILÁGÍTÁSA

---

A hűtőtér világítása LED-ekkel történik, ami jobb megvilágítást és rendkívül alacsony energiafogyasztást eredményez. Ha a LED-es világítás nem működik, a csere érdekében vegye fel a kapcsolatot a vevőszolgálattal.

*Fontos megjegyzés:* A hűtőtér belső világítása akkor kapcsol be, ha a hűtő ajtaját kinyitja. Ha az ajtó 8 percnél hosszabb ideig marad nyitva, a világítás automatikusan kikapcsol.

---

# POLCOK

---

Az összes polc, eszköztartó elem és kihúzható kosár kivehető.

---

# JEGESEDESMENTES HŰTŐTÉR

---

A hűtőszekrény leolvasztása teljesen automatikus.

Ha vízcseppek jelennek meg a hűtőtér belsejében a hátlapon, ez azt jelzi, hogy az automatikus leolvasztási fázis folyamatban van. A leolvasztott víz automatikusan egy leeresztő nyílásba folyik, és összegyűlik egy edényben, amelyből azután elpárolog.



# A FAGYASZTÓTÉR LEOLVASZTÁSA

A mélyhűtőt évente egyszer-kétszer kell leolvasztani, illetve akkor, ha már túl sok zúzmara képződött (3 mm vastag). A zúzmaraképződés természetes jelenség. A zúzmaraképződés mértéke és gyorsasága a külső körülményektől és az ajtónyitások gyakoriságától függ.

A készülék leolvasztásához kapcsolja ki azt, és vegye ki az összes élelmiszert.

A zúzmara leolvadásának elősegítése érdekében hagyja nyitva a mélyhűtő ajtaját.

Az ábrán látható készülékek esetében csak húzza ki a vízleeresztő csövet, és tegyen egy edényt a cső alá.

Amikor a művelet befejeződött, tegye vissza a vízleeresztő csövet.

Tisztítsa ki a mélyhűtő belsejét.

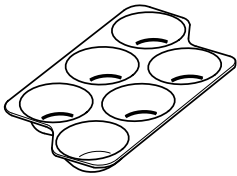
Öblítse át, majd törölje szárazra.

Kapcsolja be ismét a készüléket, és tegye be az élelmiszereket.

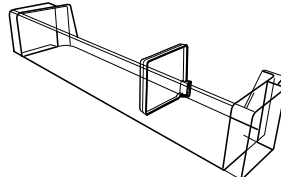


## TARTOZÉKOK

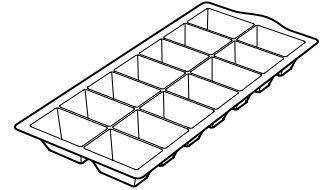
### TOJÁSTARTÓ



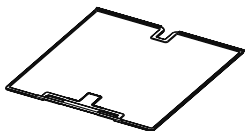
### ELVÁLASZTÓELEM PALACKKOKHOZ



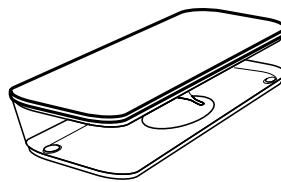
### JÉGKOCKATARTÓ



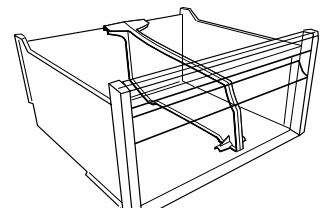
### JÉGTELENÍTŐ TARTOZÉK



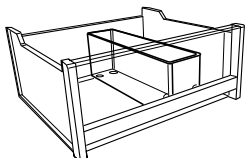
### SAJTARTÓ



### ELVÁLASZTÓELEM A FAGYASZTÓTÉR REKESZEIHEZ



### ELVÁLASZTÓELEM A HŰTŐTÉR REKESZEIHEZ



# A KÉSZÜLÉK HASZNÁLATA

## ELSŐ HASZNÁLAT

### A KÉSZÜLÉK BEKAPCSOLÁSA

Miután a készüléket csatlakoztatta az elektromos hálózathoz, az automatikusan működni kezd. A készülék bekapcsolása után várjon legalább 4-6 órát, mielőtt az élelmiszert a készülékbe helyezné.

Az elektromos hálózatra való csatlakoztatáskor a kijelző világítani kezd, és körülbelül egy másodpercre az összes ikon megjelenik a kijelzőn. A hűtőtér beállításainak alapértelmezett (gyári) értékei világítani kezdenek.

### A HŐMÉRSÉKLET BEÁLLÍTÁSA

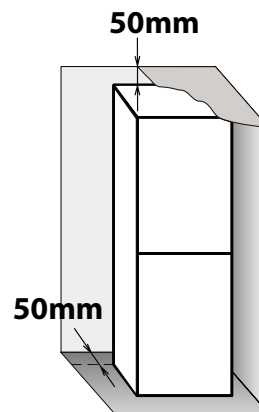
A készülék gyárilag az ajánlott közepes hőmérsékletre van beállítva. A hőmérséklet beállítására vonatkozó részletes tudnivalókat lásd a Rövid használati útmutatóban.

Megjegyzés: A megjelenített értékek a készülék egészében mért átlaghőmérsékletet jelzik.

## ÜZEMBE HELYEZÉS

### A KÉSZÜLÉK ÜZEMBE HELYEZÉSE

A megfelelő szellőzés érdekében hagyjon üres helyet a készülék két oldalánál, illetve a készülék felett. A készülék hátoldala és a készülék mögötti fal között legalább 50 mm távolságnak kell lennie. Ennél kisebb távolság esetén nő a készülék energiafogyasztása.



# MINDENNAPI HASZNÁLAT

## A FAGYASZTÓTÉR KAPACITÁSÁNAK NÖVELÉSE

- Ne takarja el élelmiszerekkel a (készülék belsejének hátsó falán és alján lévő) levegőkimeneti zónákat.
- Az összes polc és kihúzható kosár kivehető.
- A készülék belső hőmérsékletét a környezeti hőmérséklet, az ajtónyitások gyakorisága, valamint a készülék elhelyezkedése befolyásolhatja.

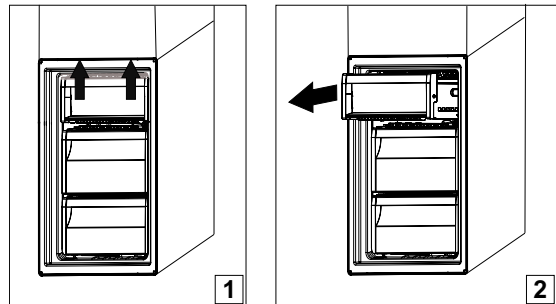
- Nagyméretű élelmiszerek tárolásához vegye ki a kosarakat.
- Helyezze az élelmiszereket közvetlenül a fagyasztó polcaira.
- Vegye ki a kiegészítő kivehető tartozékokat.

A hőmérséklet beállításánál ezeket a tényezőket figyelembe kell venni.

- Eltérő jelölés hiányában a készülék tartozékai mosogatógépben nem moshatók.

## A FAGYASZTÓTÉR FIÓKJAINAK ELTÁVOLÍTÁSA

- Nyissa ki a fagyasztótér ajtaját
- Húzza a felső fiókot felfelé a jobb és bal sarkánál fogva (1)
- Távolítsa el a fiókot (2)



- Helyezze vissza a felső fiókot a fenti lépések fordított sorrendjében.

## FUNKCIÓK

### 6TH SENSE

Ezzel a funkcióval gyorsan elérhetők az optimális tárolási feltételek (a hőmérséklet és a páratartalom tekintetében) a készülék belsejében. A „6th Sense” funkció automatikusan működik.

### GYORSHÜTÉS

A funkció használata akkor ajánlott, ha nagyon nagy mennyiségű élelmiszert helyez a hűtő- és a fagyasztótérbe. A Gyorshűtés funkcióval növelhető a hűtési kapacitás a hűtő- és fagyasztótérben. A hűtési kapacitás maximalizálása érdekében hagyja bekapcsolva a ventilátor kapcsolóját.

Megjegyzés: Kapcsolja be a Gyorshűtés funkciót, mielőtt lefagyasztható friss élelmiszert helyez a fagyasztótérbe, így maximalizálható a fagyasztási kapacitás.

### NYITOTT AJTÓRA FIGYELMEZTETŐ JELZÉS

Az „Ajtó nyitva” figyelmeztetés akkor kapcsol be, ha az ajtó 5 percnél tovább marad nyitva. A figyelmeztetést az ajtó LED jelzőfényének villogása jelzi.

Ha az ajtót több mint 8 percig nyitva hagyja, az ajtó LED jelzőfénye kikapcsol.

## JÉGTELENÍTŐ RENDSZER

A JÉGTELENÍTŐ RENDSZER megkönnyíti a fagyasztórekesz kiolvasztását. A JÉGTELENÍTŐ tartozék (1. ábra) összegyűjti a mélyhűtőterben képződő jeget, könnyen eltávolítható és tisztítható, így csökkenti a mélyhűtőter belső részének jégtelenítéséhez szükséges időt.

A JÉGTELENÍTŐ tartozékon képződött jég eltávolításához kövesse az alábbiakban ismertetett tisztítási eljárást.

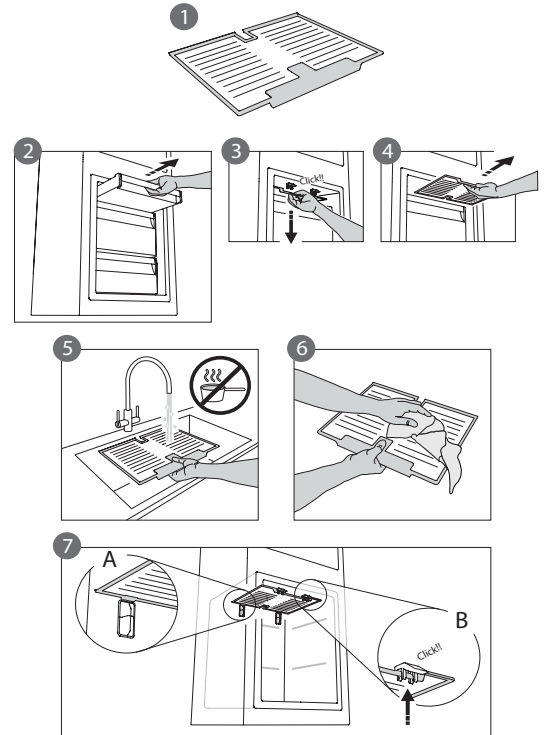
## A JÉGTELENÍTŐ TARTOZÉK TISZTÍTÁSA

- Nyissa ki a mélyhűtőter ajtaját, és távolítsa el a felső fiókot (2. ábra).
- Lazítsa ki a JÉGTELENÍTŐ tartozékot (3. ábra), és vegye ki (4. ábra), ügyelve arra, ne hagyja ráejtve az alatta levő üvegpolcra.

Megjegyzés: ha a tartozék beszorult vagy más ok miatt nehéz eltávolítani, ne erőltesse az eltávolítást, hanem hajtsa végre a mélyhűtőter teljes jégtelenítését.

- Csukja be a mélyhűtőter ajtaját.
- A tartozékot nem forró folyóvíz alá tartva jégtelenítse (5. ábra).
- Csöpögtesse le a tartozékot, és szárítsa meg műanyag részeit egy puha ronggyal.
- Hátsó részét a kiszögellő támaszokra helyezve (7-A ábra) tegye vissza a tartozékot, majd rögzítse a tartozék fogantyúját a felette található kapcsokhoz (7-B ábra).
- Helyezze vissza a felső fiókot, és csukja be a mélyhűtőter ajtaját.

A JÉGTELENÍTŐ tartozék megtisztítható önmagában is, a mélyhűtőter teljes jégtelenítése nélkül. A JÉGTELENÍTŐ tartozék rendszeres tisztítása esetén ritkábban kell végrehajtani a mélyhűtőter teljes jégtelenítését.



# ÉLELMISZER-TÁROLÁSI TANÁCSOK

## HŰTŐTÉR

A hűtőszekrény készételek, friss és tartósított élelmiszerek, tejtermékek, gyümölcsök, zöldségek és italok tárolására szolgál.

## SZELLŐZÉS

A hűtőtérben a levegő természetes áramlása különböző hőmérsékletű zónákat eredményez. A hőmérséklet közvetlenül a gyümölcsös és zöldséges rekesz felett, illetve a készülék hátlapjánál a legalacsonyabb. A hőmérséklet a hűtőtér elülső felső részén a legmagasabb.

Ha a szellőzés nem megfelelő, az energiafogyasztás nő, a hűtési teljesítmény pedig csökken. Ne takarja el a szellőzőket élelmiszerekkel vagy más tárgyakkal – ezek biztosítják a levegő megfelelő keringetését és az ételek megfelelő tárolását.

## FRISS ÉLELMISZEREK ÉS ITALOK TÁROLÁSA

Az ételek csomagolásához használjon újrahasznosítható, műanyagból, fémből, alumíniumból és üvegből készült tárolóedényeket, illetve háztartási fóliát.

- › Használjon zárt tárolóedényeket a folyadékokhoz és azokhoz az élelmiszerekhez, amelyek erőteljes szagokat/ízket bocsáthatnak ki vagy vehetnek át, illetve fedje be ezeket.
- › A nagy mennyiségű etilént kibocsátó és az erre érzékeny élelmiszereket (pl. gyümölcsök, zöldségek, saláta) egymástól elkülönítve vagy becsomagolva kell tárolni eltarthatóságuk megőrzése érdekében; például ne tároljon együtt paradicsomot kivével vagy fejes káposztával.

› Ne tegye túl közel egymáshoz az élelmiszereket, hogy a levegő megfelelően tudjon áramlani.

› Az üvegek felborulása megelőzhető a palacktartó segítségével.

› Ha a hűtőtérben kis mennyiségű élelmiszert kíván tárolni, javasoljuk, hogy a gyümölcsös és zöldséges rekesz feletti polcokat használja, mivel a hűtőtérnek ez a leghidegebb része.

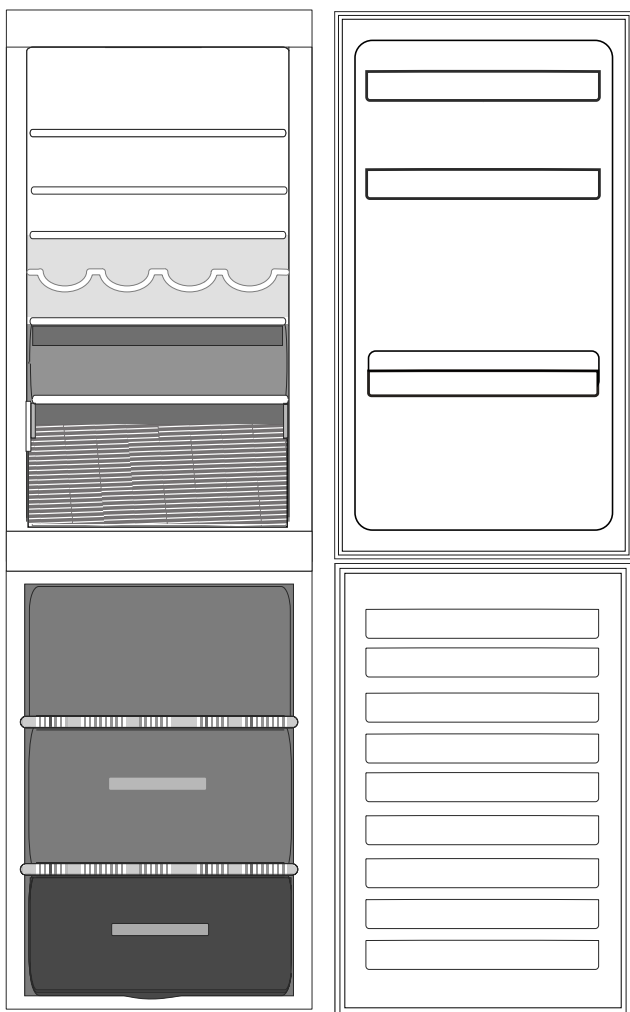
## FRISS ÉLELMISZEREK ÉS ITALOK TÁROLÁSI HELYE

› A hűtőszekrény polcain: készételek, déligyümölcsök, sajtok, csemegeáruk.

› A leghidegebb területen (a gyümölcsös és zöldséges rekesz felett): húsok, halak, felvágottak, torták.

› A gyümölcsös és zöldséges rekeszben: gyümölcsök, saláták, zöldségek.

› Az ajtón: vajak, lekvárok, szósok, savanyúságok, konzervek, üvegek, italos dobozok, tojások.

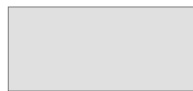


### Jelmagyarázat



#### MÉRSÉKELT HŐMÉRSÉKLETŰ ZÓNA

Déligyümölcs, konzerv, italok, tojás, szósz, savanyúság, vaj, lekvár tárolásához ajánlott



#### HIDEG ZÓNA

Sajt, tej, tejtermékek, csemegeárúk, joghurt tárolásához ajánlott.



#### LEGHIDEGEBB ZÓNA

Felvágottak, desszertek tárolásához ajánlott.



#### ZÖLDSÉGES ÉS GYÜMÖLCSÖS REKESZ



#### MÉLYHÚTOTT ZÓNA REKESZE

(LEGHIDEGEBB ZÓNA) Friss/elkészített ételek fagyasztásához.



#### FAGYASZTÓ REKESZEI

#### Megjegyzés

A jelmagyarázatban használt szürke árnyalatok nem a rekeszek valódi színét jelzik

## MÉLYHŰTŐTÉR

A fagyasztó a fagyasztott ételek tárolására, jégkockák készítésére és friss élelmiszerek lefagyasztására használható.

A készülék adattábláján megtekinthető, hogy 24 óra alatt maximum hány kilogramm friss élelmiszer lefagyasztása lehetséges (... kg/24 óra).

Ha csak kis mennyiségű élelmiszert kíván tárolni a fagyasztóban, javasoljuk, hogy az alsó zónát használja.

## TIPPEK FRISS ÉLELMISZEREK FAGYASZTÁSÁHOZ ÉS TÁROLÁSÁHOZ

› Javasoljuk, hogy minden fagyasztott ételt címkézzon fel, és tüntesse fel rajtuk a dátumot. A címkék segítségével azonosítani tudja az ételeket, és láthatja rajtuk, hogy meddig kell felhasználnia őket, mielőtt megromlanának. A felengedett ételeket soha ne fagyassza le újra.

› Fagyasztás előtt csomagolja be és zárja le a friss élelmiszereket a következők segítségével: alufólia, folpack, levegő- és vízzáró műanyag zacskó, fedővel ellátott polietilén tárolóedény, friss élelmiszerek fagyasztásához megfelelő fagyasztóedény.

› Ha jó minőségű fagyasztott élelmiszert kíván készíteni, az élelmiszerek frissnek, érettnek és kiváló minőségűnek kell lennie.

› A friss zöldségeket és gyümölcsöket lehetőség szerint közvetlenül a leszedés után kell lefagyasztani, hogy megőrizzék teljes tápértéküket, eredeti állagukat, színüket és ízüket. Egyes húsokat, különösen a vadakat, lefagyasztás előtt érlelni kell.

› A forró ételeket hagyja kihűlni, mielőtt a fagyasztóba tenné őket.

› A teljesen vagy részben kiolvadt ételeket azonnal fogyassza el. Ne fagyassza le újra az ételeket, hacsak nem főzte meg azokat kiolvasztás után. Főzés után a kiolvasztott élelmiszert vissza lehet fagyasztani.

› Ne fagyasszon le folyadékkal teli üvegeket.

› Kérjük, hogy használja a Gyorshűtés funkciót a fagyasztási folyamat felgyorsításához (lásd a Rövid használati útmutatót).

## VÁSÁRLÁSI TIPPEK FAGYASZTOTT ÉLELMISZEREKHEZ

Fagyasztott élelmiszerek vásárlásakor:

› Győződjön meg arról, hogy a csomagolás nem sérült (előfordulhat, hogy a sérült csomagolású élelmiszer megromlott). Ha a csomagolás felpuffadt vagy nedvességfoltok láthatók rajta, előfordulhat, hogy a tárolás nem megfelelő körülmények között történt, és az élelmiszer már elkezdett kiolvadni.

› A fagyasztott élelmiszereket a vásárlás végén vegye meg, és hűszigetelt hűtőtáskában szállítsa.

› Otthon azonnal tegye be a fagyasztott élelmiszereket a mélyhűtőbe.

› Ha az élelmiszer akár csak részben kiolvadt, ne fagyassza le újra. 24 órán belül fogyassza el.

› Kerülje el vagy csökkentse minimálisra a hőmérséklet-változásokat. Tartsa be a csomagoláson feltüntetett szavatossági időt.

› Tartsa be a csomagoláson jelzett tárolási utasításokat.

## FAGYASZTOTT ÉLELMISZEREK ELTARTHATÓSÁGA

<b>HÚS</b>	<i>hónap</i>	<b>PÖRKÖLT</b>	<i>hónap</i>	<b>GYÜMÖLCSÖK</b>	<i>hónap</i>
Marha	8-12	Hús, szárnyas	2-3	Alma	12
Disznóhús, borjúhús	6-9	<b>TEJTERMÉKEK</b>		Sárgabarack	8
Bárány	6-8	Vaj	6	Szeder	8-12
Nyúlhús	4-6	Sajt	3	Ribizli/fekete ribizli	8-12
Darált hús/belsőség	2-3	Tejszín	1-2	Cseresznye	10
Kolbász	1-2	Jégkrém	2-3	Őszibarack	10
<b>SZÁRNYAS</b>		Tojás	8	Körte	8-12
Csirke	5-7	<b>LEVESEK ÉS SZÓSZOK</b>		Szilva	10
Pulyka	6	Leves	2-3	Málna	8-12
Szárnyasaprólék	2-3	Hússzósz	2-3	Eper	10
<b>RÁKFÉLÉK</b>		Pástétom	1	Rebarbara	10
Puhatestűek, homár	1-2	Ratatouille	8	Gyümölcsle (narancs, citrom, grépfrút)	4-6
Rák, homár	1-2	<b>TÉSZTAFÉLÉK ÉS KENYEREK</b>		<b>ZÖLDSÉGEK</b>	
<b>KAGYLÓK</b>		Kenyér	1-2	Spárga	8-10
Osztriga (héjában)	1-2	Sütemény (töltelék nélkül)	4	Bazsalikom	6-8
<b>HAL</b>		Torta	2-3	Bab	12
„Zsíros” (lazac, hering, makréla)	2-3	Palacsinta	1-2	Articsóka	8-10
„Sovány” (tőkehal, nyelvhal)	3-4	Nyers tészta	2-3	Brokkoli	8-10
		Lepény	1-2	Kelbimbó	8-10
		Pizza	1-2	Karfiol	8-10
				Répa	10-12
				Zeller	6-8
				Gomba	8
				Petrezselyem	6-8
				Paprika	10-12
				Borsó	12
				Futóbab	12
				Spenót	12
				Paradicsom	8-10
				Cukkini	8-10



# AJÁNLÁSOK ARRRA AZ ESETRE, HA NEM HASZNÁLJA A KÉSZÜLÉKET

## TÁVOLLÉT / NYARALÁS

Hosszabb távollét esetén javasoljuk, hogy használja fel az élelmiszert, és energiatakarékossági okokból válassza le a készüléket az elektromos hálózatról.

## KÖLTÖZÉS

**1.** Vegye ki az összes belső alkatrészt.

**2.** Csomagolja be és rögzítse egymáshoz őket ragasztószalaggal úgy, hogy ne ütődjenek egymáshoz, és ne vesszenek el.

**3.** Csavarja vissza az állítható lábakat, hogy ne érjenek hozzá a támasztófelülethez.

**4.** Zárja be az ajtót és rögzítse ragasztószalaggal, majd rögzítse a csatlakozókábelt a készülékhez szintén ragasztószalaggal.

## ÁRAMSZÜNET

Áramkimaradás esetén hívja fel az áramszolgáltató ügyfélszolgálatát, és kérdezze meg, milyen hosszú ideig fog tartani az áramszünet.

*Megjegyzés:* Ne feledje, hogy a teljesen telepakolt készülék hosszabb ideig tartja a hideget, mint a csak részben feltöltött.

Ha még láthatók jégkristályok az élelmiszereken, azok ismét lefagyaszthatók, bár elképzelhető, hogy ízük és aromájuk romlik.

Ha az élelmiszer rossz állapotban van, a legbiztosabb, ha kidobja.

*24 óránál rövidebb áramkimaradás esetén*  
Tartsa zárva a készülék ajtaját. Ezáltal a készülékben lévő élelmiszerek a lehető leghosszabb ideig hidegen maradnak.

*24 óránál hosszabb áramkimaradás esetén*  
Ürítse ki a fagyasztóteret, és tegye az élelmiszereket hordozható fagyasztóba. Ha nem rendelkezik ilyen fagyasztódobozzal, és jégakkuk sem állnak rendelkezésére, próbálja meg felhasználni a könnyebben romló élelmiszereket.

Ürítse ki a jégkockatartót.

# TISZTÍTÁS ÉS KARBANTARTÁS

## ⚠ VIGYÁZAT!

A tisztítási vagy karbantartási műveletek megkezdése előtt húzza ki a készülék tápkábelét a csatlakozóaljzatból, vagy szüntesse meg a tápellátást.

Soha ne használjon súrolószereket. Soha ne tisztítsa a hűtőszekrény alkatrészeit gyúlékony folyadékkal.

## ⚠ VIGYÁZAT!

Ne használjon gőzzel tisztító berendezéseket.

A gombok és a kezelőpanel kijelzője nem tisztítható alkohollal vagy alkoholszármazékokkal; kizárólag száraz törlőkendőt használjon.

› Időnként tisztítsa meg a készüléket kifejezetten hűtőszekrények belsejének tisztítására szolgáló semleges tisztítószeres, langyos vizes oldatba mártott törlőkendővel.

› A készülék külső felületét és az ajtó tömítését nedves ruhadarabbal tisztítsa, majd egy puha ruhadarabbal törölje szárazra.

› A készülék hátoldalán lévő kondenzátort rendszeresen meg kell tisztítani porszívóval.

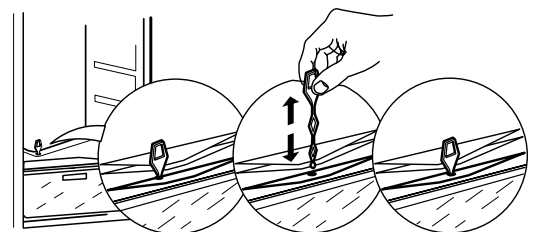
*Fontos:*

› A gombok és a kezelőpanel kijelzője nem tisztítható alkohollal vagy alkoholszármazékokkal; kizárólag száraz törlőkendőt használjon.

› A hűtőrendszer csövei a leolvasztótálca közelében találhatóak, és felforrósodhatnak. Időnként tisztítsa meg ezeket porszívóval.



Annak érdekében, hogy a leolvasztott víz folyamatosan és megfelelően el tudjon távozni, rendszeresen tisztítsa meg a hűtőszekrény hátulján, a zöldséges és gyümölcsös rekesz mellett található leeresztő nyílás belsejét a mellékelt eszköz segítségével.



# HIBAELHÁRÍTÁSI ÚTMUTATÓ ÉS VEVŐSZOLGÁLAT

## MIELŐTT A VEVŐSZOLGÁLATHOZ FORDUL...

A teljesítménnyel kapcsolatos problémák gyakran olyan, apró dolgokból adódnak, amelyeket mindenféle szerszám nélkül Ön is ki tud küszöbölni.

## MŰKÖDÉSI ZAJOK

A készülék által kiadott zajok hozzátartoznak a normál működéshez, mivel a berendezés a teljesítményszabályozás

érdekében számos ventilátorral és motorral rendelkezik, amelyek automatikusan be- és kikapcsolnak.

### Ennek ellenére a működés közben hallható zajok egy része csökkenthető, ha:

› a készüléket vízszintesen, egyenletes felületen helyezi üzembe.

› ellenőrzi, hogy a belső alkatrészek megfelelően vannak-e elhelyezve.

› elegendő szabad helyet hagy a készülék és a bútorok között.

› ellenőrzi, hogy az üvegek és tárolóedények nem érintkeznek-e egymással.

## A KÉSZÜLÉK MŰKÖDÉSE KÖZBEN HALLHATÓ ZAJOK

Sípoló hang, amikor első alkalommal vagy hosszú idő után kapcsolja be a készüléket.



Kotyogó hang, amikor a hűtőfolyadék befolyik a csövekbe.



Zúgó hang, amikor a kompresszor működik.



Zúgó hang, amikor a vízszelep vagy a ventilátor aktiválódik.



Recsegő hang, amikor a kompresszor elindul.



Kattanó hang, amikor a termostát beállítja, milyen gyakran kapcsoljon be a kompresszor.



# HIBAEELHÁRÍTÁSI ÚTMUTATÓ

<b>Probléma</b>	<b>Lehetséges ok</b>	<b>Megoldás</b>
<b>A készülék nem működik</b>	Lehetséges, hogy a készülék elektromos tápellátásával van gond.	<ul style="list-style-type: none"><li>› Ellenőrizze, hogy a tápkábel működő, megfelelő feszültségű konnektorba van-e csatlakoztatva.</li><li>› Ellenőrizze a lakás elektromos rendszerének védelmi berendezéseit és biztosítékait</li></ul>
<b>Víz található a leolvasztótálcában</b>	Ez meleg, párás időben normális jelenség. A tálca akár félig is tele lehet.	<ul style="list-style-type: none"><li>› Győződjön meg arról, hogy a készülék vízszintesen áll, nehogy a víz kifolyjon.</li></ul>
<b>A készülék ajtózártással érintkező szélei érintéskor melegek</b>	Nem jelent meghibásodást. Meleg időben és a kompresszor működése esetén ez normális jelenség.	
<b>NEM MŰKÖDIK A VILÁGÍTÁS</b>	<p>Lehetséges, hogy ki kell cserélni az izzót.</p> <p>Lehetséges, hogy a készülék bekapcsolt/készenléti állapotban van.</p>	<ul style="list-style-type: none"><li>› Ellenőrizze, hogy a lakás elektromos rendszerének védelmi berendezései és biztosítékai megfelelően működnek-e.</li><li>› Ellenőrizze, hogy a tápkábel működő, megfelelő feszültségű konnektorba van-e csatlakoztatva.</li><li>› Ha a LED-ek kiégtek, vegye fel a kapcsolatot a vevőszolgálattal az azonos típusú izzóra történő csere érdekében, amely kizárólag a vevőszolgáltatónál vagy a hivatalos forgalmazóknál szerezhető be.</li></ul>
<b>ÚGY TŰNIK, HOGY A MOTOR TÚL HOSSZAN MŰKÖDIK</b>	A motor működési ideje az alábbiaktól függ: az ajtónyitások száma, a tárolt élelmiszer mennyisége, a helyiség hőmérséklete, a hőmérséklet-szabályozók beállítása.	<ul style="list-style-type: none"><li>› Ellenőrizze, hogy a készülék kezelőszervei megfelelően vannak-e beállítva.</li><li>› Ellenőrizze, hogy nem helyezett-e nagy mennyiségű élelmiszert a készülékbe.</li><li>› Ellenőrizze, hogy nem nyitják-e ki túl gyakran az ajtót.</li><li>› Ellenőrizze, hogy az ajtó megfelelően zár-e.</li></ul>

**A készülék hőmérséklete túl magas**

Ennek különböző okai lehetnek (lásd a „Megoldások” oszlopot).

- › Ellenőrizze, hogy a (készülék hátulján lévő) kondenzátor nem túl poros, szennyezett-e.
- › Ellenőrizze, hogy az ajtó megfelelően be van-e csukva.
- › Ellenőrizze, hogy az ajtó tömítése megfelelő-e.
- › Forró napokon vagy ha a helyiségben meleg van, a motor természetesen hosszabb ideig működik.
- › Ha a készülék ajtaja egy ideig nyitva volt, vagy nagyobb mennyiségű élelmiszert helyezett a készülékbe, a motor hosszabb ideig működik annak érdekében, hogy a készülék belsejét lehűtse.

**AZ AJTÓK NYITÁSA VAGY ZÁRÁSA NEM MEGFELELŐ**

Ennek különböző okai lehetnek (lásd a „Megoldások” oszlopot).

- › Ellenőrizze, hogy az élelmiszer nem akadályozza-e az ajtó csukását.
- › Ellenőrizze, hogy a belső alkatrészek és az automatikus jégkockakészítő a megfelelő helyen van-e.
- › Ellenőrizze, hogy nincs-e szennyeződés vagy ragadós anyag az ajtó tömítésén.
- › Győződjön meg arról, hogy a készülék vízszintesen áll.

# VEVŐSZOLGÁLAT

---

## MIELŐTT A VEVŐSZOLGÁLATOT HÍVNÁ

**1.** Ellenőrizze, hogy a probléma megoldható-e a **HIBAEHÁRÍTÁSI ÚTMUTATÓ** részben ismertetett javaslatok segítségével.

---

**2.** Kapcsolja ki, majd ismét be a készüléket, és ellenőrizze, hogy a hiba továbbra is fennáll-e

## HA A FENTI LÉPÉSEK ELVÉGZÉSE UTÁN A HIBA TOVÁBBRA IS FENNÁLL, LÉPJEN KAPCSOLATBA A HELYI VEVŐSZOLGÁLATTAL

Ha segítségre van szüksége, hívja a garanciafüzetben található telefonszámot, vagy kövesse a **www.whirlpool.eu/register** weboldalon megadott utasításokat.

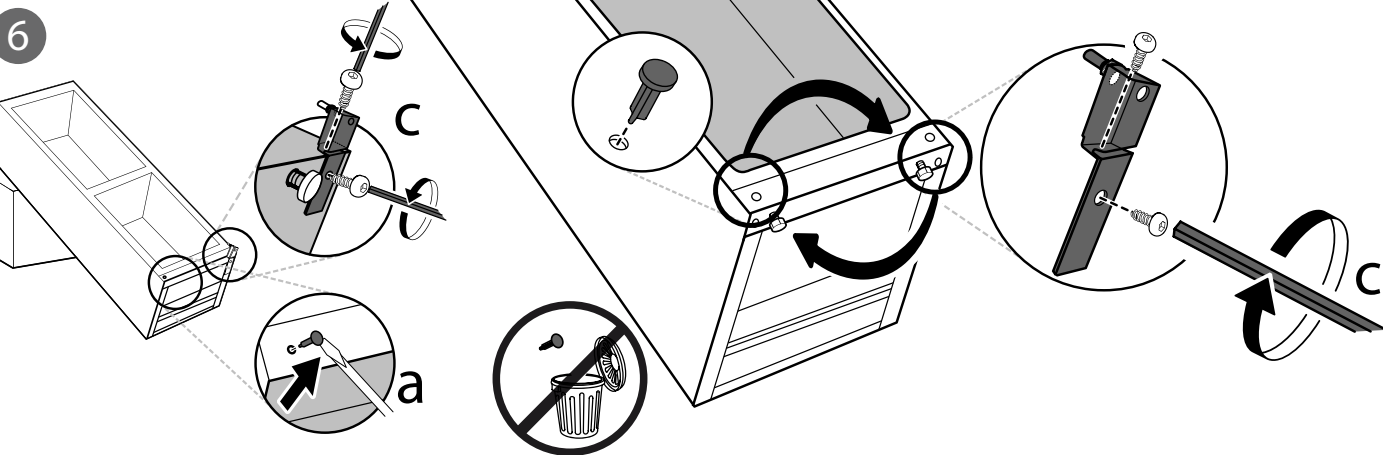
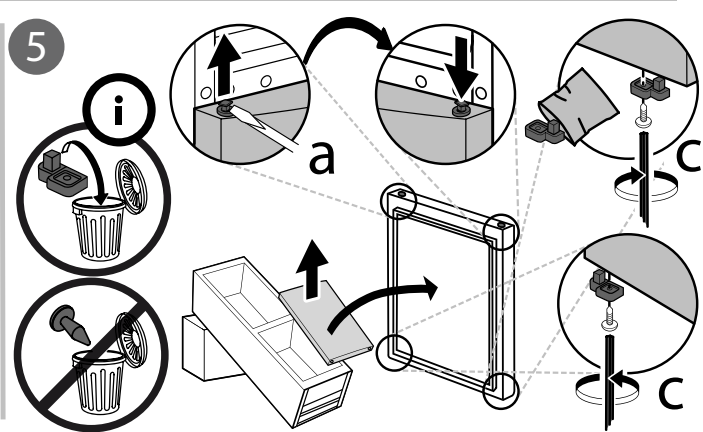
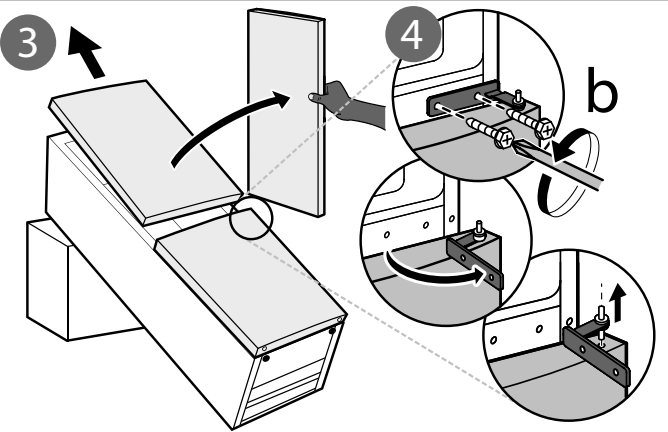
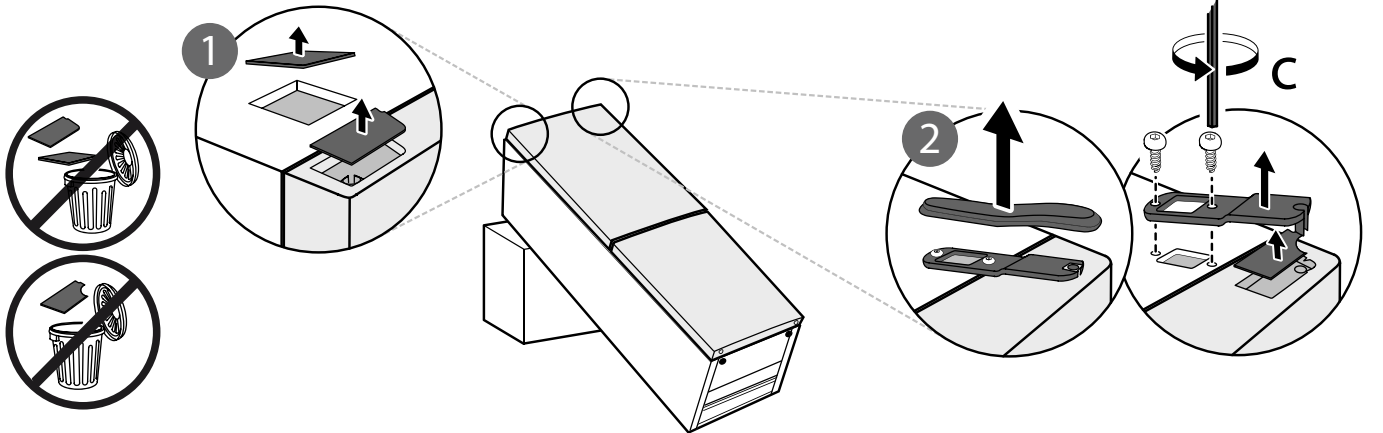
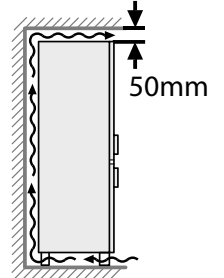
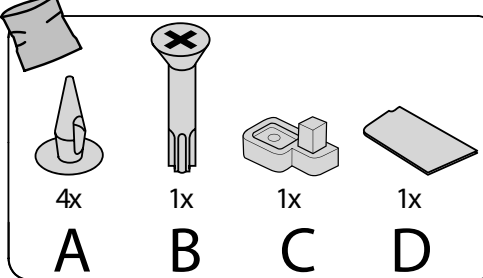
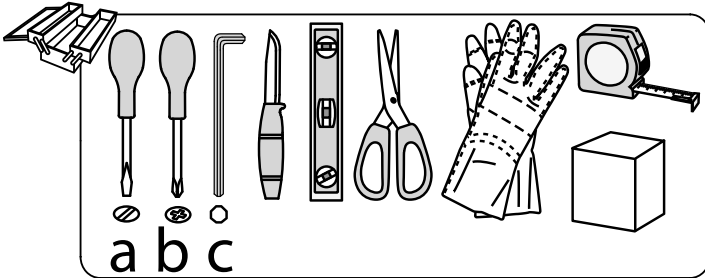
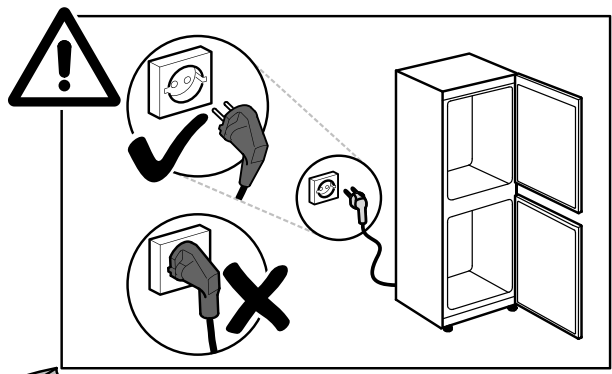
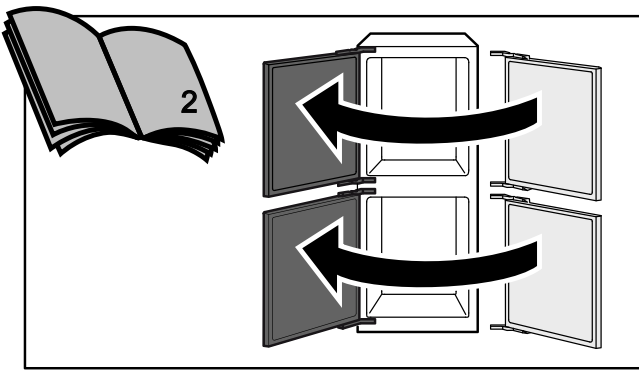
Mindig adja meg:

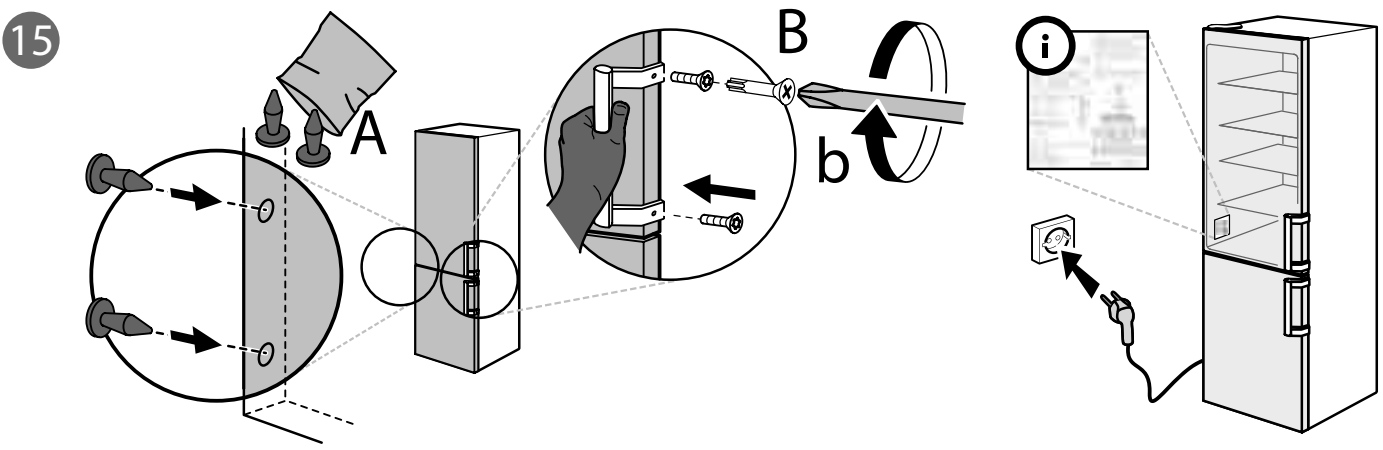
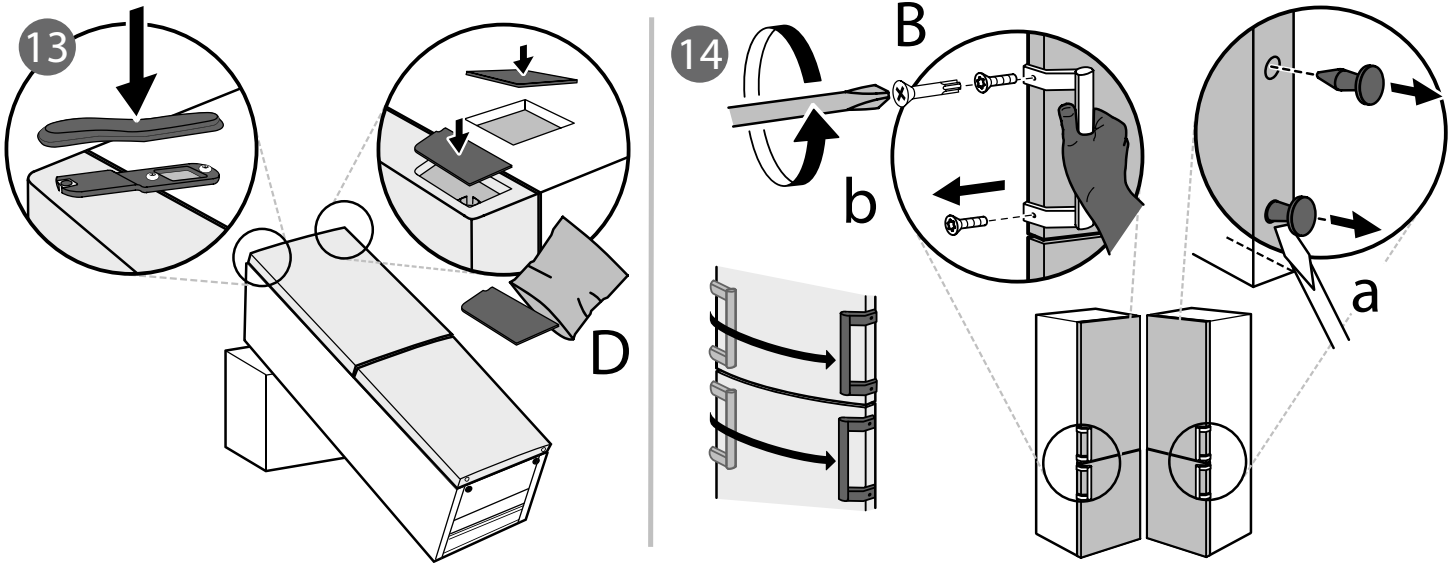
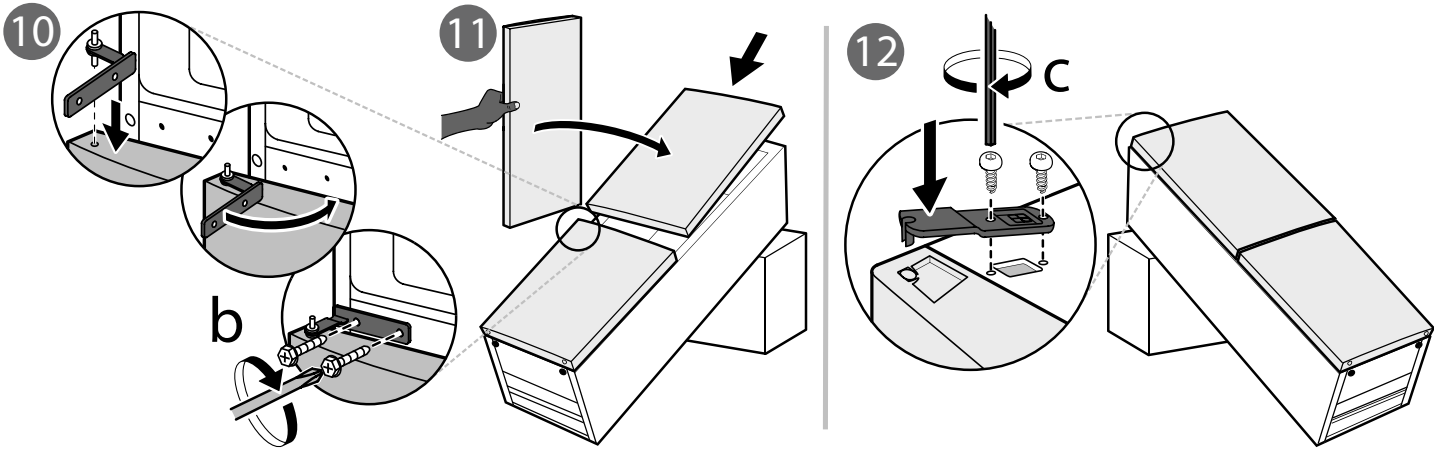
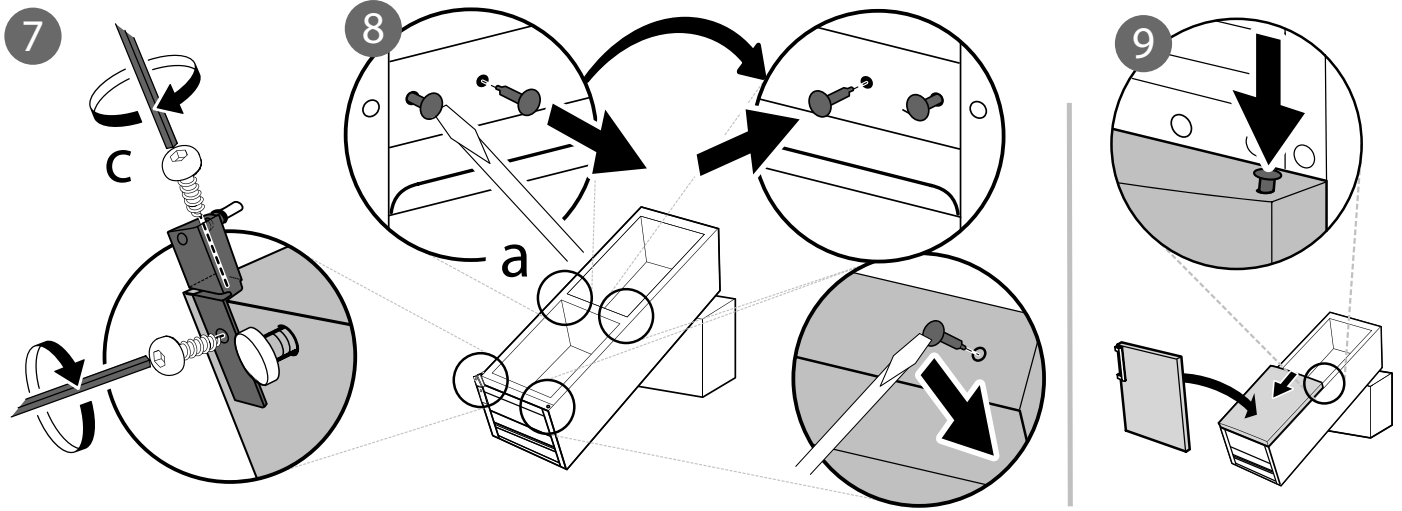
- a hiba rövid leírását;
- a készülék típusát és pontos modellszámát;
- a szervizszámot (az adattáblán a „Service” szó után látható). A szervizszám a garancialevélen is fel van tüntetve;
- a teljes címét;
- a telefonszámát.



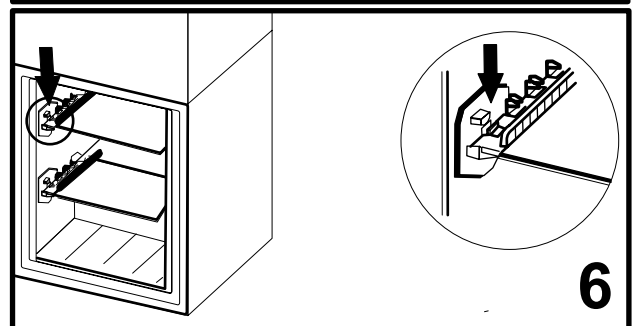
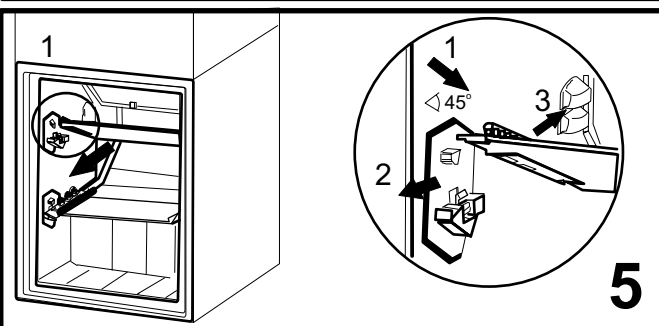
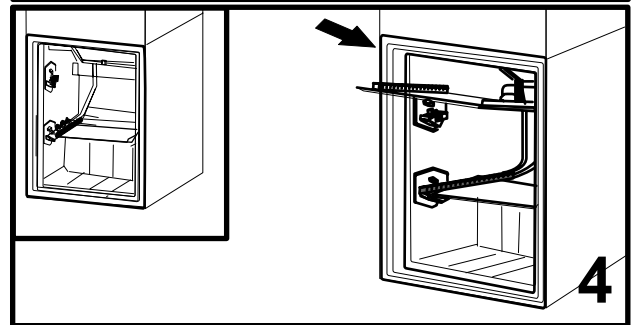
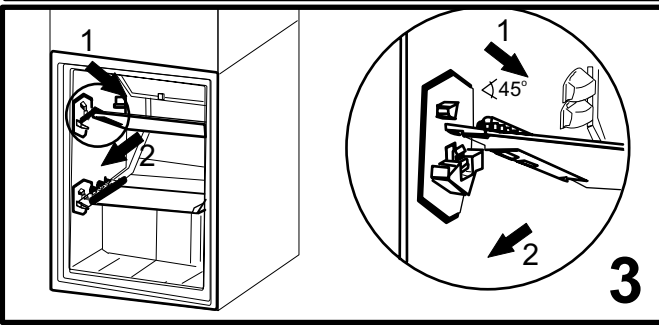
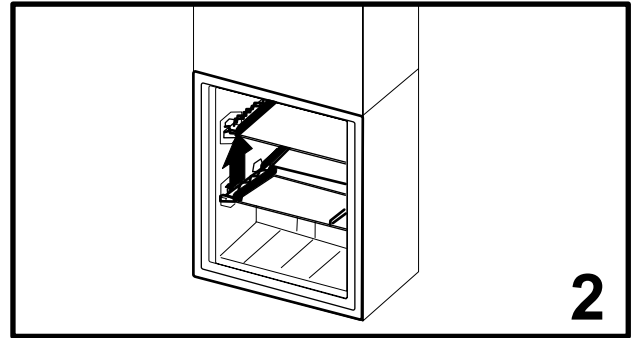
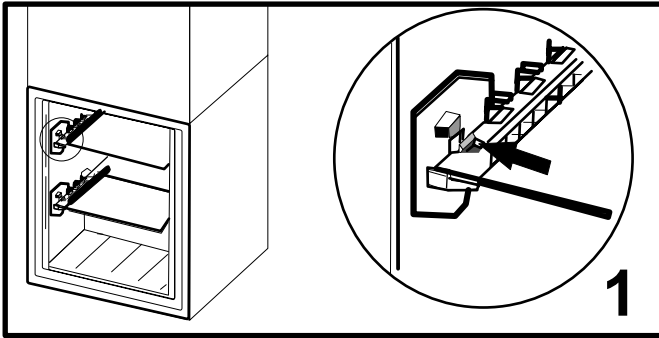
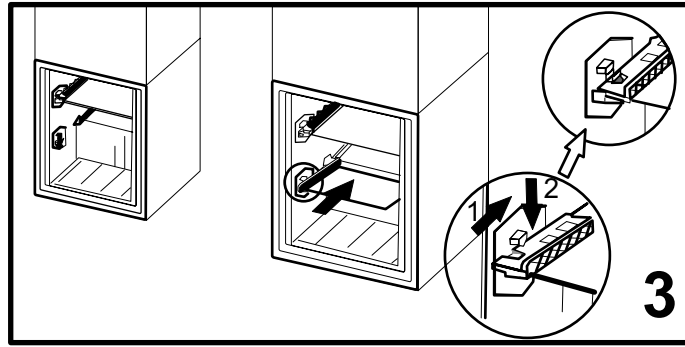
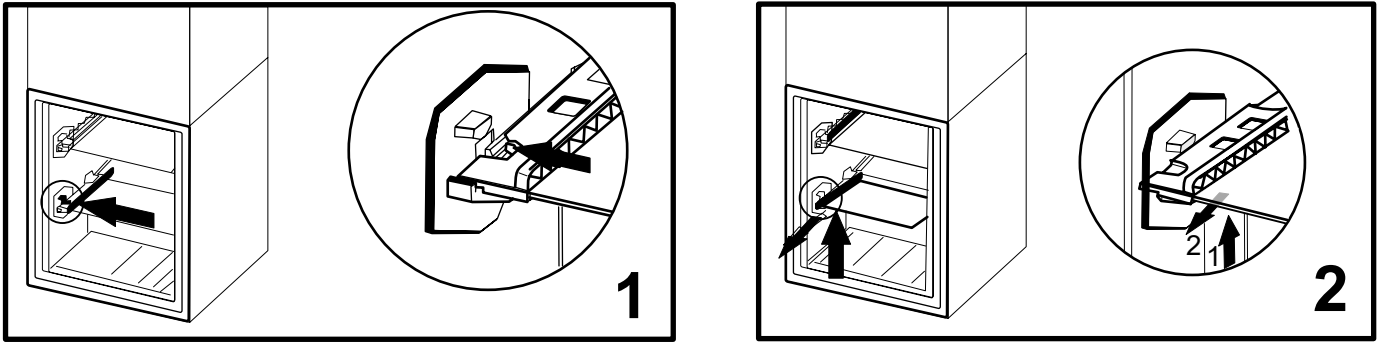
Ha bármilyen javításra van szükség, csak a hivatalos vevőszolgálathoz forduljon (így biztosítható az eredeti alkatrészek használata és a megfelelő javítás).

Gyártó:  
**Whirlpool Europe s.r.l. - Socio Unico**  
Viale Guido Borghi 27  
21025 Comerio (VA)  
Italy











400010872776

A Whirlpool® a Whirlpool, USA bejegyzett védjegye

