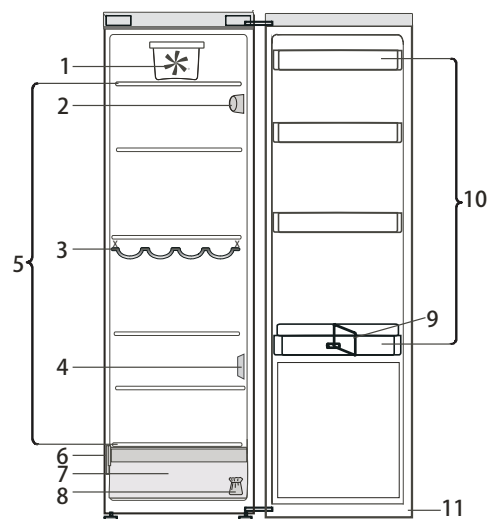


Les brukerveiledningen nøye før du bruker apparatet.



1. Vifte*
2. Elektronisk kontrollpanel / lysenhet
3. Flaskehylle*
4. Sensordeksel
5. Områdehyller
6. Typeplate med kommersielt navn
7. Fukt- og grønnsaksskuff*
8. Sett for omhengsling av dører
9. Flaskeholder*
10. Dørhyller
11. Dørtetningslist

* Tilgjengelig på utvalgte modeller

STARTE APPARATET

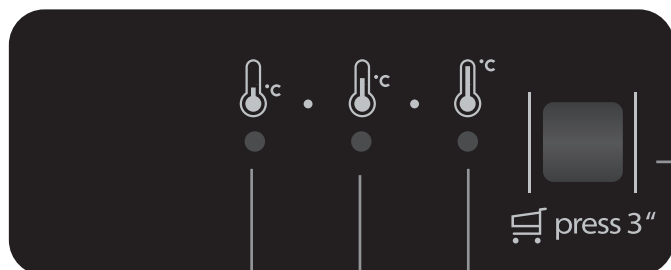
Apparatet starter automatisk når det tilkobles strømmenettet. Vent i minst 4–6 timer før du legger matvarer i kjøleskapet etter at det er satt i gang. Når apparatet er koblet til strømmenettet, tennes displayet og alle symbolene vises i ca. 1 sekund. Standardinnstillingene (fabrikkinstillinger) for kjøleskapets lys.

SLIK HENGLER DU OM DØREN

- se de vedlagte brukerveiledningen (versjon_2)
 Det anbefales at man er to når døren skal omhengsles. Døren kan ikke hengsles om for følgende:
 - modeller med integrert håndtak
 - modeller med glasspanel på døren.

Spesifikasjoner, tekniske data og bilder kan variere fra modell til modell

For å motta assistanse, ring nummeret som står i garantiheftet eller følg instruksene på nettstedet www.indesit.com



Indikatorledene som viser gjeldende temperatursettning eller Fast Cooling-funksjonen.

KJØLESKAPSLYS

Lysystemet inne i kjøleseksjonen bruker lysdioder. Dette gir et bedre lys samt meget lavt energiforbruk. Hvis LED-lys system ikke virker, må du kontakte serviceavdelingen for å få det skiftet.

Viktig: Lyset i kjøleseksjonen tennes når døren åpnes. Hvis døren holdes åpen i mer enn 8 minutter, slås lyset automatisk av.

FAST COOLING funksjon

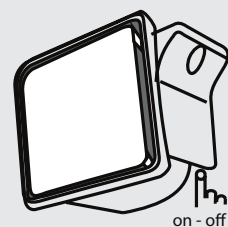
Bruken av Fast Cooling-funksjonen anbefales:
 - for å øke kjølekapasiteten til kjøleskapet når du plasserer en meget stor mengde mat i det,
 For å aktivere funksjonen for Fast Cooling, trykk og hold nede Temperaturknappen i 3 sekund på kontrollpanelet til alle de 3 LED-lampene tennes.



Funksjonen deaktiveres automatisk etter 6 timer og går tilbake til tidligere valgte settning. Funksjonen kan deaktiveres manuelt ved å trykke og holde på temperaturknappen på kontrollpanelet i 3 sekunder.

TEMPERATUR-knapp

FAST COOLING knapp



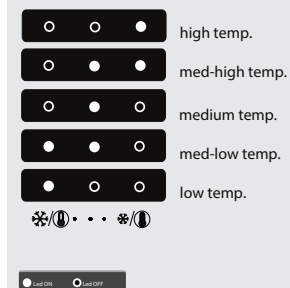
VIFTE

Viften forbedrer distribusjonen av temperaturen inne i kjøleskapet, slik at bevaringen av matvarene bedres. Som standard er viften slått på. Det anbefales å la viften stå på når omgivelsestemperaturen er over 27 - 28° C eller hvis du ser dråper på glasshyllene eller i svært fuktige omgivelser. Trykk på knappen på viften for å slå av viften. Merk at selv om viften er på, vil den ikke være i drift kontinuerlig. Viften starter/stopper å gå avhengig av temperaturen og/eller fuktighetsnivået inne i kjøleskapet. Derfor er det absolutt normalt hvis viften ikke går selv om den er slått på.

TEMPERATURknapp

Trykk på Temperaturknappen på kontrollpanelet for å regulere temperaturen fra det varmeste gjennom det laveste til det kaldeste nivået. Når temperaturknappen trykkes inn, endres temperaturen syklisk. Første gang apparatet settes i kontakten, er settetpunktet på medium stilling (fabrikkinstilling).

Følgende tabell viser temperatursettningene:



Merk: Viste settetpunkter tilsvarer gjennomsnittstemperaturen i hele kjøleskapet.

ALARMTABELL

ALARMTYPE	Signal	Årsak	Løsning
Alarm for åpen dør	Kjøleskapslyset blinker	Døren har vært åpen i mer enn 5 minutter.	Lukk døren
Alarm for åpen dør	Kjøleskapslyset AV	Døren har vært åpen i mer enn 8 minutter.	Lukk døren
Funksjonsfeil	En av temperaturindikatorer blinker	Funksjonsfeil ved produktet.	Ta kontakt med avdelingen for Etter-Salg Service