

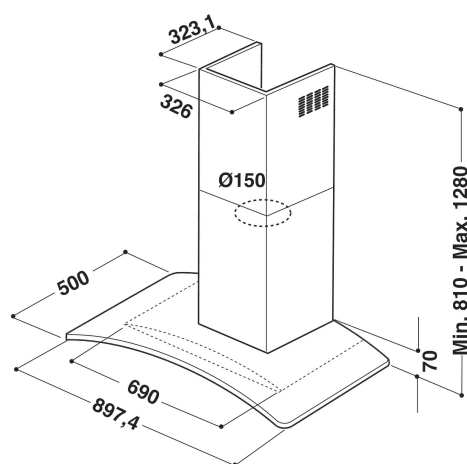
# AKR 994 IX

12NC: 857899401000

Code EAN: 8003437945229

Whirlpool

SENSING THE DIFFERENCE



## CARACTERISTIQUES PRINCIPALES

Groupe de produit	Hotte
Couleur de la carrosserie	Inox
Matériau de la carrosserie	Acier inoxydable/ verre
Couleur de la cheminée	-
Matériau de la cheminée	-
Typologie	Wall-mounted
Type de montage	Montage mural
Type de commande	Electronique
Types de dispositifs de réglage et d'alarme	-
Options du bandeau de commande	N/A
Emplacement du moteur	Intégré dans le fût de la hotte
Mode de fonctionnement	Recyclage ou Évacuation
Puissance de raccordement	290
Intensité	1,3
Tension	220-240
Fréquence	50
Longueur du cordon électrique	-
Type de prise	Schuko
Chimney height (mm)	340-810
Hauteur du produit, sans cheminée	470
Hauteur du produit	1280
Largeur du produit	898
Profondeur du produit	500
Hauteur minimale de la niche d'encastrement	-
Largeur minimale de la niche d'encastrement	-
Profondeur de la niche d'encastrement	-
Poids net	28.9

## CARACTERISTIQUES TECHNIQUES

Type de dispositifs de contrôle manuel	LCD et commande tactile
Type de dispositifs de contrôle électronique	-
Nombre de moteurs	1
Puissance totale des moteurs	250
Nombre de vitesses	4
Boost presence	Oui
Débit maximum d'aspiration en évacuation d'air	820
Débit de l'aspiration en évacuation d'air position turbo	820
Débit maximum d'aspiration en recyclage d'air	607
Débit de l'aspiration en recyclage d'air position turbo	607
Types de contrôle de la lumière	Marche/Arrêt
Nombre de lampes	2
Type de lampes utilisées	Halogènes
Puissance totale des lampes	40
Diamètre du réducteur d'évacuation d'air	150
Clapet anti-retour	Oui
Matériau du filtre à graisse	Aluminium résistant au lave-vaisselle
Filtre anti-odeurs	Non

## PERFORMANCES

Puissance acoustique à vitesse min. (2010/30/EU)

Puissance acoustique à vitesse max. (2010/30/EU)

-

-