

Istruzioni per la sicurezza, Guida all'utilizzo e alla manutenzione e Istruzioni per l'installazione



www.indesit.com/register



ITALIANO3

ITALIANO

ISTRUZIONI PER L'USO



GRAZIE PER AVERE ACQUISTATO UN PRODOTTO INDESIT.

Per ricevere un'assistenza più completa,
registrare l'apparecchio su www.indesit.com/register

| | |
|--|----|
| Index | |
| Istruzioni per la sicurezza | 4 |
| NORME DI SICUREZZA | 4 |
| CONSIGLI PER LA SALVAGUARDIA DELL'AMBIENTE | 7 |
| DICHIARAZIONE DI CONFORMITÀ | 7 |
| Istruzioni per l'uso | 8 |
| DESCRIZIONE DEL PRODOTTO | 8 |
| APPARECCHIO | 8 |
| PANNELLO COMANDI | 8 |
| PORTA | 9 |
| LUCE FRIGORIFERO | 9 |
| RIPIANI | 9 |
| COMPARTO FRIGORIFERO NO-FROST | 10 |
| SBRINAMENTO DEL COMPARTO CONGELATORE | 10 |
| ACCESSORI | 10 |
| UTILIZZO DELL'APPARECCHIO | 11 |
| PRIMO UTILIZZO | 11 |
| INSTALLAZIONE | 11 |
| USO QUOTIDIANO | 12 |
| CONSIGLI SULLA CONSERVAZIONE DEGLI ALIMENTI | 13 |
| RACCOMANDAZIONE IN CASO DI NON UTILIZZO DELL'APPARECCHIO | 17 |
| PULIZIA E MANUTENZIONE | 18 |
| GUIDA ALLA RICERCA GUASTI E SERVIZIO ASSISTENZA | 19 |
| SEGNALI ACUSTICI FUNZIONALI | 19 |
| SERVIZIO ASSISTENZA | 22 |
| Istruzioni per l'installazione | 23 |

NORME DI SICUREZZA

IMPORTANTE: DA LEGGERE E RISPETTARE

Prima di utilizzare l'apparecchio, leggere attentamente le seguenti norme di sicurezza. Conservare le presenti istruzioni a portata di mano come riferimento per future consultazioni.

Questo manuale e l'apparecchio sono corredati da importanti avvertenze di sicurezza, da leggere e rispettare sempre. In caso di mancato rispetto delle presenti norme il produttore declina qualsiasi responsabilità per l'eventuale utilizzo errato dell'apparecchio o dei relativi comandi.

AVVERTENZE DI SICUREZZA

Tenere i bambini di età inferiore agli 8 anni a debita distanza dall'apparecchio, a meno che non siano costantemente sorvegliati.

L'uso di questo apparecchio da parte di bambini di età superiore agli 8 anni, di persone con ridotte capacità fisiche, sensoriali o mentali o di persone sprovviste di esperienza e conoscenze adeguate è consentito solo con un'adeguata sorveglianza, o se tali persone siano state istruite sull'utilizzo sicuro dell'apparecchio e siano consapevoli dei rischi. Vietare ai bambini di giocare con l'apparecchio. La pulizia e la manutenzione ordinaria non devono essere effettuate da bambini senza la supervisione di un adulto.

USO CONSENTITO

Questo apparecchio è destinato esclusivamente all'uso domestico e non è adatto a impieghi professionali. Non utilizzare l'apparecchio all'aperto. Non riporre sostanze esplosive o infiammabili, ad esempio bombolette spray, e non

conservare o utilizzare benzina o altri materiali infiammabili all'interno o in prossimità dell'apparecchio: se l'apparecchio dovesse essere messo in funzione inavvertitamente, potrebbe incendiarsi.

ATTENZIONE: l'apparecchio non è destinato ad essere messo in funzione mediante un temporizzatore esterno o un sistema di comando a distanza separato.

L'apparecchio è destinato all'utilizzo domestico e ad analoghe applicazioni quali:

- aree di cucina per il personale di negozi, uffici e altri contesti lavorativi;

- agriturismi e alberghi, motel e altre strutture residenziali;

- bed and breakfast;

- catering e analoghe attività che non prevedono vendita al dettaglio.

La lampadina utilizzata nell'apparecchio è progettata specificatamente per gli elettrodomestici e non è adatta per l'illuminazione domestica (CE N. 244/2009).

L'apparecchio è predisposto per il funzionamento in ambienti in cui la temperatura sia compresa nei seguenti intervalli, a seconda della classe climatica riportata sulla targhetta. L'apparecchio potrebbe non funzionare correttamente se lasciato per un lungo periodo ad una temperatura superiore o inferiore all'intervallo previsto.

Classe climatica T. amb. (°C)

SN da 10 a 32

N da 16 a 32

ST da 16 a 38

T da 16 a 43

Questo apparecchio non contiene CFC. Il circuito refrigerante contiene R600a (HC).

Apparecchi con isobutano (R600a): l'isobutano è un gas naturale senza effetti nocivi sull'ambiente, tuttavia è

infiammabile.

È perciò indispensabile assicurarsi che i tubi del circuito refrigerante non siano danneggiati. Prestare particolare attenzione in caso di tubi danneggiati quando si svuota il circuito refrigerante.

AVVERTENZA: Non danneggiare i tubi del circuito refrigerante dell'apparecchio.

AVVERTENZA: Mantenere libere da ostruzioni le aperture di ventilazione nello spazio circostante l'apparecchio o nella nicchia di incasso.

AVVERTENZA: Non usare dispositivi meccanici, elettrici o chimici diversi da quelli raccomandati dal produttore per accelerare il processo di sbrinamento.

AVVERTENZA: Non usare o introdurre apparecchiature elettriche all'interno degli scomparti dell'apparecchio se queste non sono del tipo espressamente autorizzato dal produttore.

AVVERTENZA: I produttori di ghiaccio e/o distributori d'acqua non direttamente collegati all'alimentazione idrica devono essere riempiti unicamente con acqua potabile.

AVVERTENZA: I produttori di ghiaccio e/o distributori d'acqua devono essere collegati a un condotto di alimentazione che fornisca soltanto acqua potabile, con una pressione dell'acqua compresa tra 0,17 e 0,81 MPa (1,7 e 8,1 bar).

Non ingerire il liquido (atossico) contenuto negli accumulatori di freddo (in alcuni modelli).

Non mangiare cubetti di ghiaccio o ghiaccioli subito dopo averli tolti dal congelatore poiché potrebbero causare bruciate da freddo.

Per i prodotti che prevedono l'uso di un filtro aria all'interno di un coperchio ventola accessibile, il filtro deve essere sempre in posizione quando il frigorifero è

in funzione.

Non conservare nel comparto congelatore alimenti liquidi in contenitori di vetro, perché questi potrebbero rompersi. Non ostruire la ventola (se presente) con gli alimenti. Dopo avere introdotto gli alimenti, assicurarsi che le porte dei comparti si chiudano bene, in particolare la porta del comparto congelatore. Sostituire non appena possibile le guarnizioni danneggiate. Utilizzare il comparto frigorifero solo per la conservazione di alimenti freschi e il comparto congelatore solo per la conservazione di alimenti congelati, per la congelazione di cibi freschi e per la produzione di cubetti di ghiaccio. Non conservare alimenti senza confezione a contatto diretto con le superfici del frigorifero o del congelatore. Gli apparecchi possono essere dotati di comparti speciali (comparto cibi freschi, comparto zero gradi, ecc.). Se non altrimenti indicato nel libretto del prodotto, questi contenitori possono essere rimossi mantenendo prestazioni equivalenti. Il c-pentano è utilizzato come agente dilatante nella schiuma isolante ed è un gas infiammabile.

INSTALLAZIONE

L'installazione e le riparazioni devono essere eseguite da un tecnico specializzato, in conformità alle istruzioni del produttore e nel rispetto delle norme locali vigenti in materia di sicurezza. Non riparare né sostituire alcuna parte dell'apparecchio a meno che ciò non sia espressamente indicato nel manuale d'uso. Accertarsi che i bambini non tentino di eseguire operazioni di installazione. Durante la procedura di installazione si raccomanda di tenere i bambini

a debita distanza. Tenere fuori dalla portata dei bambini il materiale di imballaggio (borse di plastica, componenti in polistirene, ecc.), sia durante che dopo l'installazione. La movimentazione e l'installazione dell'apparecchio devono essere effettuate da due o più persone. Per disimballare e installare l'apparecchio indossare i guanti di protezione. Nello spostare l'apparecchio, fare attenzione per evitare di danneggiare i pavimenti (es. parquet). Installare l'apparecchio su un pavimento in grado di sostenerne il peso e in un ambiente adatto alle sue dimensioni e al suo utilizzo. Dopo aver disimballato l'apparecchio, assicurarsi che non sia stato danneggiato durante il trasporto. In caso di problemi, contattare il rivenditore o il Servizio Assistenza più vicino. Prima di effettuare qualunque intervento di installazione, l'apparecchio deve essere scollegato dalla rete elettrica. Durante l'installazione, assicurarsi che l'apparecchio non danneggi il cavo di alimentazione. Per garantire un'adeguata ventilazione, lasciare i lati e la parte superiore dell'apparecchio sufficientemente distanziati dalla parete. Per impedire l'accesso alle superfici surriscaldate, la distanza fra il lato posteriore dell'apparecchio e la parete deve essere di 50 mm. Uno spazio inferiore determinerà un maggiore consumo energetico dell'apparecchio. Attivare l'apparecchio solo dopo avere completato la procedura di installazione. Attendere almeno due ore prima di attivare l'apparecchio, per dare modo al circuito refrigerante di essere perfettamente efficiente.

Accertarsi che l'apparecchio non sia vicino a fonti di calore.

AVVERTENZE ELETTRICHE

Affinché l'installazione sia conforme alle norme di sicurezza vigenti, occorrono un interruttore onnipolare con distanza minima di 3 mm tra i contatti e l'efficace messa a terra dell'apparecchio. Se la spina fornita in dotazione non è adatta alla propria presa, contattare un tecnico qualificato. Il cavo di alimentazione deve essere sufficientemente lungo da collegare l'apparecchio, una volta posizionato nell'ubicazione definitiva, alla presa di corrente di rete. Non tirare il cavo di alimentazione. In caso di cavo di allacciamento alla rete danneggiato sostituire con uno equivalente. Il cavo di alimentazione deve essere sostituito da un tecnico qualificato in conformità alle istruzioni del produttore e alle normative vigenti in materia di sicurezza. Rivolgersi a un centro di assistenza autorizzato. Per gli apparecchi con spina incorporata, se la spina non è idonea per la presa di corrente, rivolgersi a un tecnico qualificato. Non utilizzare cavi di prolunga, prese multiple o adattatori. Non accendere l'apparecchio se il cavo di alimentazione o la spina sono danneggiati, se non funziona correttamente o se è caduto o è stato danneggiato. Tenere il cavo di alimentazione lontano da superfici calde. Una volta terminata l'installazione, i componenti elettrici non dovranno più essere accessibili. Non toccare l'apparecchio con parti del corpo bagnate e non utilizzarlo a piedi scalzi.

PULIZIA E MANUTENZIONE

Per operazioni di pulizia e

manutenzione indossare i guanti protettivi.


Prima di qualsiasi intervento di manutenzione scollegare l'apparecchio dalla rete elettrica.

Non usare in nessun caso pulitrici a getto di vapore.

non usare detersivi abrasivi o aggressivi quali ad esempio spray per i vetri, creme abrasive, liquidi infiammabili, cere per pulizia, detersivi concentrati, sbiancanti o detersivi


contenenti prodotti derivati dal petrolio sulle parti in plastica, gli interni, i rivestimenti delle porte o le guarnizioni. Non utilizzare carta da cucina, spugnette abrasive o altri strumenti di pulizia aggressivi.

SMALTIMENTO DEL MATERIALE DI IMBALLAGGIO

Il materiale di imballaggio è riciclabile al 100% ed è contrassegnato dal simbolo del riciclaggio . Le varie parti dell'imballaggio devono pertanto essere smaltite responsabilmente e in stretta osservanza delle norme stabilite dalle autorità locali.

SMALTIMENTO DEGLI ELETTRODOMESTICI


Al momento della rottamazione, rendere l'apparecchio inservibile tagliando il cavo di alimentazione e rimuovere le porte ed i ripiani (se presenti) in modo che i bambini non possano accedere facilmente all'interno dell'apparecchio e rimanervi intrappolati.

Questo prodotto è stato fabbricato con materiale riciclabile  o riutilizzabile. Smaltire il prodotto rispettando le normative locali in materia.

Per ulteriori informazioni sul trattamento, recupero e riciclaggio di elettrodomestici, contattare l'ufficio locale competente, il servizio di raccolta dei rifiuti domestici o il negozio presso il quale il prodotto è stato acquistato.

Questo apparecchio è contrassegnato in conformità alla Direttiva Europea 2012/19/UE sui rifiuti di apparecchiature elettriche ed

elettroniche (RAEE).

Assicurando il corretto smaltimento del prodotto si contribuisce ad evitare i potenziali effetti negativi sull'ambiente e sulla salute umana. Questo simbolo  sul prodotto o sulla documentazione di accompagnamento indica che il prodotto non deve essere trattato come rifiuto domestico, ma deve essere consegnato presso l'idoneo punto di raccolta per il riciclaggio di apparecchiature elettriche ed elettroniche.

CONSIGLI PER IL RISPARMIO ENERGETICO

Installare l'apparecchio in un locale asciutto e ben ventilato, lontano da fonti di calore (radiatore, piano di cottura e così via) e in una posizione non esposta direttamente alla luce del sole. Se necessario, utilizzare un pannello isolante.

Per garantire un'adeguata ventilazione, seguire le istruzioni di installazione.

Una ventilazione insufficiente sul retro dell'apparecchio provoca un aumento del consumo energetico e una riduzione dell'efficienza del raffreddamento.

Le temperature interne dell'apparecchio dipendono dalla temperatura ambiente, dalla frequenza di apertura delle porte e

dal punto in cui viene collocato l'apparecchio. Questi fattori devono essere presi in considerazione quando si imposta il termostato.

Ridurre allo stretto necessario l'apertura delle porte. Per scongelare prodotti surgelati, collocarli nel comparto frigorifero. La bassa temperatura dei prodotti surgelati raffredda gli alimenti nel comparto frigorifero.

Fare raffreddare alimenti e bevande calde prima di introdurli nell'apparecchio.

Il posizionamento dei ripiani nel frigorifero non ha effetto sull'utilizzo efficiente dell'energia. Collocare gli alimenti sui ripiani in maniera da assicurare un'appropriata circolazione dell'aria (gli alimenti non devono essere a contatto tra di loro e non devono essere a contatto con la parete posteriore interna).

È possibile aumentare la capacità di conservazione dei cibi congelati rimuovendo i cestelli e, se presente, il ripiano Stop Frost mantenendo invariato il consumo energetico. I prodotti di classe energetica alta sono dotati di motori ad alta efficienza che rimangono operativi più a lungo consumando meno energia elettrica. Se il motore rimane in funzione per periodi prolungati, ciò non deve essere considerato un'anomalia.

DICHIARAZIONE DI CONFORMITÀ

Questo apparecchio è stato progettato, fabbricato e distribuito in conformità alle seguenti Direttive: LVD 2014/35/EU, EMC 2014/30/EU e RoHS 2011/65/EU.

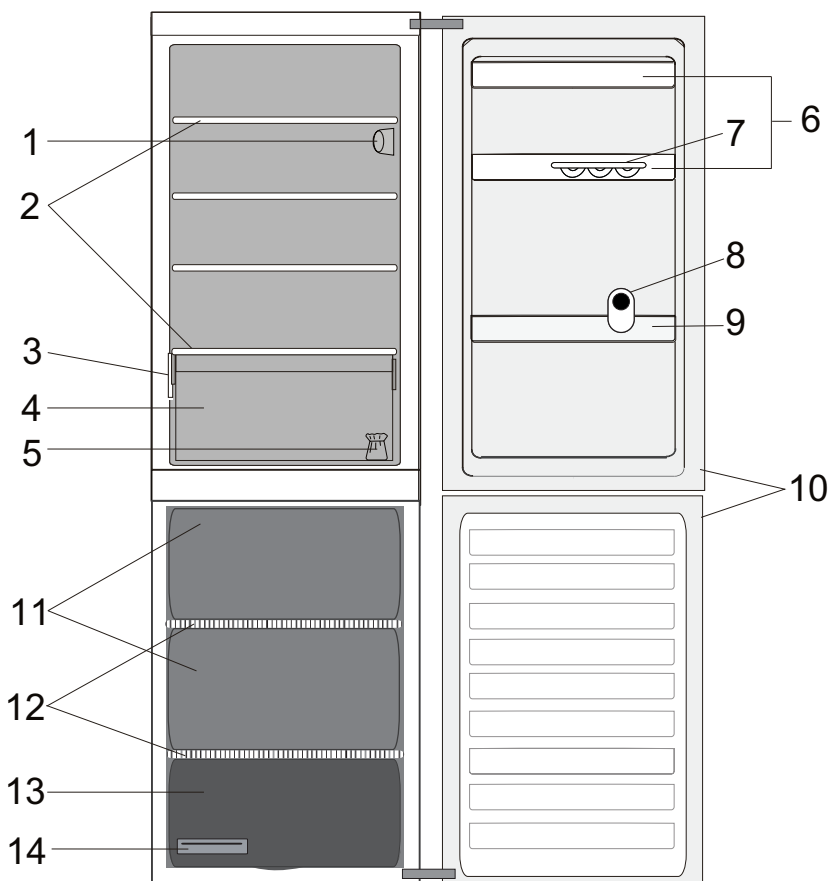
Questo apparecchio è stato

progettato, costruito e venduto in conformità alle seguenti direttive CE in materia di progettazione ecocompatibile ed etichettatura con consumi energetici: 2009/125/CE e 2010/30/UE.

DESCRIZIONE DEL PRODOTTO

APPARECCHIO

DESCRIZIONE DEL PRODOTTO



Comparto frigorifero

1. Pannello comandi elettronico / luce
2. Ripiani
3. Targhetta dati con il nome commerciale
4. Cassetto per frutta e verdura
5. Kit reversibilità porta
6. Balconcini
7. Balconcino portauova
8. Portabottiglie
9. Balconcino portabottiglie
10. Guarnizione della porta

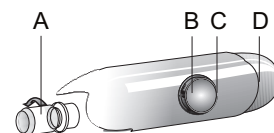
Comparto congelatore

10. Guarnizioni della porta
11. Cassetti congelatore
12. Ripiani
13. Cassetto inferiore: zona più fredda ideale per il congelamento di alimenti freschi
14. Vaschetta del ghiaccio

PANNELLO COMANDI



- A. Lampadina
- B. Manopola termostato
- C. Indicatore impostazione termostato
- D. Pulsante luce



IMPOSTAZIONE DELLA TEMPERATURA

Termostato impostato su **MIN**: intensità di raffreddamento bassa
 Termostato impostato fra **MIN e MAX**: l'intensità di raffreddamento può essere impostata in base alle preferenze.
 Termostato impostato su **MAX**: massima intensità di

refrigerazione.
 Per la conservazione ottimale degli alimenti, si consiglia la posizione **MED**.
 Termostato impostato su • : raffreddamento e illuminazione spenti.
 Nota: le impostazioni visualizzate corrispondono alla temperatura media in tutto il frigorifero.

PORTA

INVERSIONE DEL LATO DI APERTURA DELLA PORTA

Nota: La direzione di apertura della porta può essere modificata.

Se questa operazione è eseguita dal Servizio Assistenza non è coperta da garanzia. L'operazione di inversione del senso di apertura della porta deve essere eseguita da due persone.

Seguire la procedura descritta nelle **Istruzioni per l'installazione**.

LUCE FRIGORIFERO

Per rimuovere la lampadina svitare in senso antiorario come indicato in figura:
Controllare la lampadina. Se necessario, svitare la



lampadina rotta e sostituirla con una lampadina a LED dello stesso tipo, reperibile soltanto nei Centri di Assistenza o rivenditori autorizzati.

La luce del comparto frigorifero si accende all'apertura della porta di quest'ultimo.

RIPIANI

Tutti i ripiani, sportelli e cestelli con apertura a spinta sono rimovibili.

COMPARTO FRIGORIFERO NO-FROST

Lo sbrinamento nel comparto del frigorifero è completamente automatico.

La presenza di goccioline d'acqua sulla parete posteriore interna del comparto frigorifero indica che è in atto la fase di sbrinamento automatico. L'acqua di sbrinamento scorre automaticamente in un foro di scarico e da lì in un contenitore dove evapora.

SBRINAMENTO DEL COMPARTO CONGELATORE

Il congelatore deve essere sbrinato una o due volte l'anno o quando la formazione di brina risulti eccessiva (3 mm di spessore). La formazione di brina è del tutto normale.

La quantità e la rapidità di accumulo variano a seconda delle condizioni ambientali e della frequenza di apertura della porta.

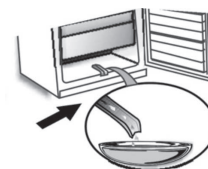
Per sbrinare l'unità, spegnere l'apparecchio e rimuovere tutti gli alimenti.

Lasciare aperta la porta del congelatore per permettere lo scioglimento della brina.

Per gli apparecchi di cui alla figura estrarre semplicemente lo scarico dell'acqua di sbrinamento e collocare un contenitore sotto lo stesso.

Una volta terminata l'operazione, riportare lo scarico dell'acqua di sbrinamento nella posizione originale.

Pulire l'interno del congelatore. Risciacquare ed asciugare con cura. Riaccendere l'apparecchio e reintrodurre gli alimenti.

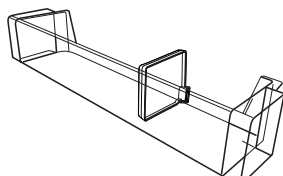


ACCESSORI

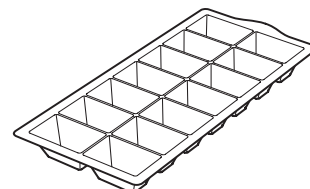
PORTAUOVA



PORTABOTTIGLIE



Vaschetta del ghiaccio



UTILIZZO DELL'APPARECCHIO

PRIMO UTILIZZO

ACCENSIONE DELL'APPARECCHIO

L'apparecchio si avvia in modo automatico, una volta collegato alla rete di alimentazione. Dopo avere avviato l'apparecchio, attendere almeno 4-6 ore prima di introdurre alimenti.

Quando l'apparecchio viene collegato all'alimentazione elettrica, il display si illumina e tutte le icone appaiono sul display per circa 1 secondo. Appaiono i valori predefiniti impostati in fabbrica per il comparto congelatore.

IMPOSTAZIONE DELLA TEMPERATURA

L'apparecchio è normalmente predisposto in fabbrica per il funzionamento alla temperatura media consigliata.

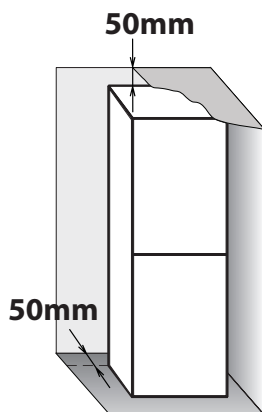
Nota: le impostazioni visualizzate corrispondono alla temperatura media in tutto il frigorifero.

INSTALLAZIONE

INSTALLAZIONE DELL'APPARECCHIO

Per garantire un'adeguata ventilazione, lasciare i lati e la parte superiore dell'apparecchio sufficientemente distanziati dalla parete.

La distanza tra la parte posteriore dell'apparecchio e la parete dietro di esso deve essere di almeno 50 mm. Uno spazio inferiore determinerà un maggiore consumo energetico dell'apparecchio.



USO QUOTIDIANO

AUMENTO DELLA CAPACITÀ DI CONSERVAZIONE DEL CONGELATORE

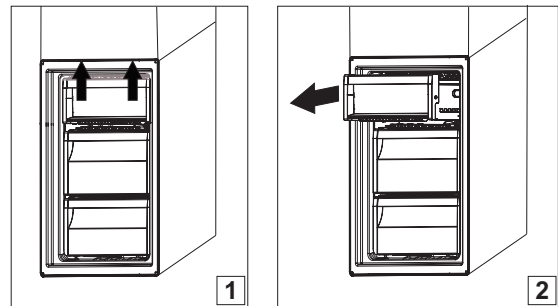
- Rimuovere i cestelli per introdurre prodotti di grandi dimensioni.
 - posizionare gli alimenti direttamente sui ripiani del congelatore.
 - Rimuovere gli altri accessori asportabili.
-
- Non ostruire le uscite dell'aria (sulla parete posteriore e sul fondo dell'apparecchio) con gli alimenti.
 - Tutti i ripiani e i cassettei sono estraibili.
 - Le temperature interne dell'apparecchio dipendono dalla temperatura ambiente, dalla frequenza di apertura delle porte e dal punto in cui viene collocato l'apparecchio.

Questi fattori devono essere presi in considerazione quando si imposta il termostato.

- Se non altrimenti specificato, gli accessori dell'apparecchio non sono lavabili in lavastoviglie.

ESTRAZIONE DEI CASSETTI DEL CONGELATORE

- Aprire la porta del congelatore
- Sollevare il cassetto superiore facendo leva sugli angoli destro e sinistro (1)
- Rimuovere il cassetto (2)



- Per reinstallare il cassetto superiore, ripetere la procedura in ordine inverso

CONSIGLI SULLA CONSERVAZIONE DEGLI ALIMENTI

COMPARTO FRIGORIFERO

Il comparto frigorifero è ideale per la conservazione di piatti pronti, alimenti freschi e conservati, latticini, frutta, verdura e bevande.

VENTILAZIONE

La circolazione naturale dell'aria nel comparto frigorifero crea zone con temperature diverse. La zona più fredda è quella direttamente sopra il cassetto frutta e verdura e in corrispondenza della parete posteriore. La zona meno fredda è quella nella parte anteriore superiore del comparto.

Una ventilazione insufficiente provoca un aumento del consumo energetico e una riduzione delle prestazioni del frigorifero. Non coprire le aperture per l'aria con gli alimenti o altri materiali -- queste aperture sono ottimizzate per una circolazione corretta dell'aria e una conservazione ideale degli alimenti.

MODALITÀ DI CONSERVAZIONE DI ALIMENTI FRESCHI E BEVANDE

Utilizzare contenitori di metallo, alluminio, vetro e plastica riciclabile e avvolgere gli alimenti con una pellicola trasparente.

- › Utilizzare sempre contenitori chiusi per i liquidi e per gli alimenti che potrebbero emettere odori o essere contaminati da odori o aromi.
- › Gli alimenti che emanano grandi quantità di etilene o che sono sensibili a questo gas, come frutta, verdura e insalate, dovrebbero essere separati o avvolti per favorirne una conservazione più lunga; ad esempio, non conservare i pomodori insieme a cavoli o kiwi.

› Non disporre gli alimenti a distanza troppo ravvicinata, in modo da consentire una sufficiente circolazione dell'aria.

› Per evitare che le bottiglie cadano, è possibile utilizzare il portabottiglie.

› Se gli alimenti da conservare occupano solo una parte dello spazio disponibile, si consiglia di utilizzare i ripiani sopra il cassetto per frutta e verdura, perché questa è la zona più fredda.

MODALITÀ DI CONSERVAZIONE DI ALIMENTI FRESCHI E BEVANDE

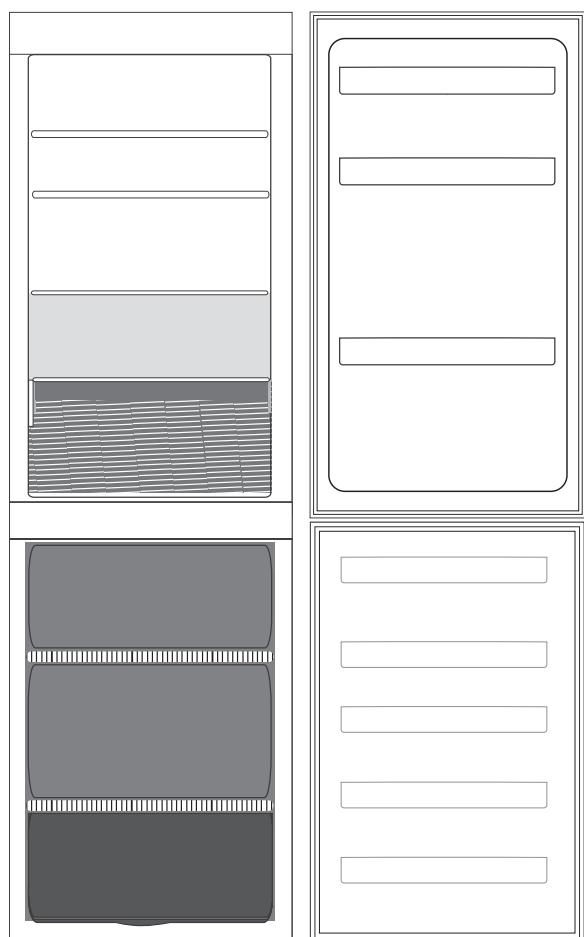
› Sui ripiani del frigorifero: piatti pronti, frutta tropicale, formaggi, affettati.

› Nell'area più fredda (quella sopra il cassetto per frutta e verdura): carne, pesce, salumi, torte.

› Nel cassetto per frutta e verdura: frutta, insalata, verdura.

› Nella porta: burro, marmellate, salse, sottaceti, lattine, bottiglie, bevande in cartone, uova.

COME CONSERVARE ALIMENTI FRESCI E BEVANDE

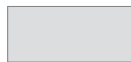


Legenda



ZONA TEMPERATA

Consigliata per conservare frutta tropicale, lattine, bevande, uova, salse, sottaceti, burro, conserve



ZONA FREDDA

Consigliata per conservare formaggio, latte, latticini, piatti pronti, yogurt, affettati e dessert



CASSETTO FRUTTA E VERDURA



CASSETTI CONGELATORE NORMALI



CASSETTO ZONA CONGELAMENTO (ZONA DI MASSIMO FREDDO)

Consigliato per il congelamento di alimenti freschi o cucinati.

Nota: Il colore grigio della legenda non combacia con il colore dei cassetti

COMPARTO CONGELATORE

Il congelatore è il luogo ideale per la conservazione di alimenti congelati, la produzione di cubetti di ghiaccio e il congelamento di alimenti freschi nel comparto congelatore.

La quantità massima in kg di alimenti freschi che è possibile congelare in 24 ore è riportata sulla targhetta (...kg/24h).

Se gli alimenti da conservare occupano solo una parte dello spazio disponibile, riporli nella zona più in basso.

SUGGERIMENTI PER IL CONGELAMENTO E LA CONSERVAZIONE DI ALIMENTI FRESCHI

› Si raccomanda di etichettare e datare tutti gli alimenti congelati. L'etichetta consente di identificare gli alimenti e di sapere quando consumarli prima che se ne deteriori la qualità. Non ricongelare alimenti scongelati.

› Prima del congelamento, avvolgere e sigillare gli alimenti freschi in: fogli di alluminio, pellicola trasparente, imballi impermeabili di plastica, contenitori di polietilene con coperchi, contenitori da congelatore purché idonei per alimenti da congelare.

› Gli alimenti deve essere freschi, maturi e di prima qualità al fine di ottenere cibo congelato di alta

qualità.

› Verdura e frutta fresca devono essere congelati appena raccolti per poter mantenere massimo valore nutritivo, consistenza, colore e sapore originali. Alcuni tipi di carne, in particolare la selvaggina, devono essere appesi prima del congelamento.

› Prima di riporli nel congelatore, lasciar sempre raffreddare gli alimenti caldi.

› Consumare immediatamente gli alimenti completamente o parzialmente scongelati. Non ricongelare gli alimenti, a meno che non siano stati cotti dopo lo scongelamento. Dopo la cottura, i cibi scongelati possono essere ricongelati.

› Non congelare bottiglie contenenti liquidi.

ALIMENTI SURGELATI: SUGGERIMENTI PER L'ACQUISTO

Al momento dell'acquisto di alimenti surgelati:

› Accertarsi che la confezione sia integra (in caso contrario l'alimento potrebbe essersi deteriorato). Se la confezione è gonfia o presenta delle macchie di umido, non è stata conservata nelle condizioni ottimali e può aver subito un inizio di scongelamento.

› Acquistare alimenti congelati verso la fine della spesa e trasportarli in una sacca isolata termicamente.

› Una volta a casa, collocare subito gli alimenti congelati nel congelatore.

› Non ricongelare gli alimenti parzialmente scongelati, ma consumarli entro 24 ore.

› Evitare o contenere al massimo variazioni della temperatura. Rispettare la data di scadenza riportata sulla confezione.

› Osservare sempre le informazioni per la conservazione riportate sulla confezione.

TEMPO DI CONSERVAZIONE DEGLI ALIMENTI CONGELATI

| CARNE | <i>mesi</i> | SPEZZATINO | <i>mesi</i> | FRUTTA | <i>mesi</i> |
|---|-------------|-----------------------------------|-------------|--|-------------|
| Manzo | 8 - 12 | Carne, pollame | 2 - 3 | Mele | 12 |
| Maiale, vitello | 6 - 9 | LATTICINI | | Albicocche | 8 |
| Agnello | 6 - 8 | Burro | 6 | More | 8 - 12 |
| Coniglio | 4 - 6 | Formaggio | 3 | Ribes nero / ribes rosso | 8 - 12 |
| Carne tritata/ frattaglie | 2 - 3 | Doppia panna | 1 - 2 | Ciliegie | 10 |
| Salsicce | 1 - 2 | Gelato | 2 - 3 | Pesche | 10 |
| POLLAME | | Uova | 8 | Pere | 8 - 12 |
| Pollo | 5 - 7 | ZUPPE E SALSE | | Prugna | 10 |
| Tacchino | 6 | Zuppa | 2 - 3 | Lamponi | 8 - 12 |
| Rigaglie | 2 - 3 | Sugo di carne | 2 - 3 | Fragole | 10 |
| CROSTACEI | | Zucca | 1 | Rabarbaro | 10 |
| Molluschi, aragosta | 1 - 2 | Ratatouille | 8 | Succhi di frutta (arancia, limone, pompelmo) | 4 - 6 |
| Granchio, aragosta | 1 - 2 | PASTA PER DOLCI E PANE | | VERDURE | |
| CROSTACEI | | Pane | 1 - 2 | Asparagi | 8 - 10 |
| Ostriche, con conchiglia | 1 - 2 | Dolci (semplici) | 4 | Basilico | 6 - 8 |
| PESCE | | Torte | 2 - 3 | Fagioli | 12 |
| "grassi" (salmone, aringhe, sgombri) | 2 - 3 | Crêpe | 1 - 2 | Carciofi | 8 - 10 |
| "leggeri" (sogliola) | 3 - 4 | Impasti crudi | 2 - 3 | Broccoli | 8 - 10 |
| | | Quiche | 1 - 2 | Cavolini di Bruxelles | 8 - 10 |
| | | Pizza | 1 - 2 | Cavolfiore | 8 - 10 |
| | | | | Carote | 10 - 12 |
| | | | | Sedano | 6 - 8 |
| | | | | Funghi | 8 |
| | | | | Prezzemolo | 6 - 8 |
| | | | | Pepe | 10 - 12 |
| | | | | Piselli | 12 |
| | | | | Fagioli bianchi di Spagna | 12 |
| | | | | Spinaci | 12 |
| | | | | Pomodori | 8 - 10 |
| | | | | Zucchine | 8 - 10 |

RACCOMANDAZIONE IN CASO DI NON UTILIZZO DELL'APPARECCHIO

ASSENZA / MOD. VACANZE

In caso di assenza prolungata, si raccomanda di consumare gli alimenti e di scollegare l'apparecchio per risparmiare energia.

SPOSTAMENTO

1. Estrarre tutte le parti interne.

2. Coprirle bene e legarle insieme con nastro adesivo in modo da non smarrirle o farle urtare tra loro.

3. Avvitare i piedini regolabili in modo che non tocchino la superficie di supporto.

4. Chiudere e fissare la porta con del nastro adesivo e, con questo, fissare anche il cavo di alimentazione sull'apparecchio.

GUASTO DELL'ALIMENTAZIONE ELETTRICA

In caso di guasto dell'alimentazione elettrica, contattare l'ufficio dell'azienda di fornitura elettrica e chiedere informazioni sulla durata dell'interruzione.

Nota: Non dimenticare che un apparecchio pieno rimarrà freddo più a lungo di uno riempito parzialmente.

Se si notano cristalli di ghiaccio sugli alimenti, possono essere ricongelati anche se la fragranza e il profumo potrebbero risultare alterati.

Gettare gli alimenti se in condizioni non soddisfacenti.

In caso di guasto dell'alimentazione elettrica di durata fino a 24 ore.

Tenere chiusa la porta dell'apparecchio. In tal modo gli alimenti riposti al suo interno resteranno freddi il più a lungo possibile.

In caso di guasto dell'alimentazione elettrica di durata superiore alle 24 ore.

Svuotare il comparto congelatore e sistemare gli alimenti in un congelatore portatile. Se non si dispone di un congelatore portatile né di accumulatori di freddo artificiali, tentare di consumare gli alimenti che sono più facilmente deperibili.

Svuotare la vaschetta del ghiaccio.

PULIZIA E MANUTENZIONE

⚠ AVVERTENZA

Prima di qualsiasi operazione di pulizia o manutenzione, staccare l'apparecchio dalla presa di alimentazione o scollegare l'alimentazione elettrica.

Non utilizzare prodotti abrasivi. Non pulire i componenti del frigorifero con liquidi infiammabili.

⚠ AVVERTENZA

Non utilizzare pulitrici a getto di vapore.

Pulire i tasti e il display del pannello comandi con alcool o sostanze da esso derivate, ma sempre con un panno asciutto.

› Pulire periodicamente l'apparecchio con un panno e una soluzione di acqua tiepida e detergente neutro specifico per interni di frigoriferi.

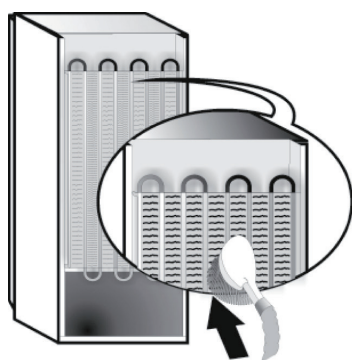
› Pulire la parte esterna dell'apparecchio e la guarnizione della porta con un panno umido e asciugare con un panno morbido.

› Il condensatore sul retro dell'apparecchio deve essere pulito periodicamente con un aspirapolvere.

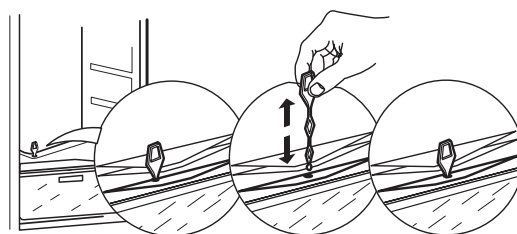
Importante:

› Pulire i tasti e il display del pannello comandi con alcool o sostanze da esso derivate, ma sempre con un panno asciutto.

› I tubi del sistema di refrigerazione sono ubicati vicino alla vaschetta di sbrinamento ed è possibile che si scaldino. Pulirli periodicamente con un aspirapolvere.



Per garantire il deflusso costante e corretto dell'acqua di sbrinamento, pulire regolarmente l'interno del foro di scarico situato sulla parete posteriore del comparto frigorifero in prossimità del cassetto frutta e verdura, usando l'utensile in dotazione.



GUIDA ALLA RICERCA GUASTI E SERVIZIO ASSISTENZA

PRIMA DI CONTATTARE IL SERVIZIO ASSISTENZA...

I problemi legati alle prestazioni spesso sono il risultato di cause facilmente individuabili e risolvibili senza l'uso di alcun attrezzo.

SEGNALI ACUSTICI FUNZIONALI

I segnali acustici provenienti dall'apparecchio sono normali perché il prodotto contiene una serie di ventole e motorini per regolare prestazioni che si

attivano e disattivano in modo automatico.

ALCUNI DEI SEGNALI ACUSTICI FUNZIONALI POSSONO ESSERE RIDOTTI:

› Mettendo in bolla l'apparecchio e installandolo su una superficie piana.

› Separando ed evitando il contatto tra apparecchio e mobilia.

› Controllando che i componenti interni siano posizionati correttamente.

› Controllando che bottiglie e contenitori non siano a contatto tra loro.

ECCO ALCUNI DEI SEGNALI ACUSTICI FUNZIONALI CHE POSSONO ESSERE EMESSI

Un sibilo in fase di prima accensione dell'apparecchio o accensione dopo un periodo di pausa prolungato.



Un gorgoglio quando il fluido refrigerante entra nei tubi.



Un suono di "congelamento" proveniente dal compressore.



Un brusio quando la valvola dell'acqua o la ventola cominciano a funzionare.



Un crepitio all'avvio del compressore.



Lo scatto del termostato che regola la frequenza di attivazione del compressore.



GUIDA ALLA RICERCA GUASTI

| <i>Problema</i> | <i>Possibile causa</i> | <i>Soluzione</i> |
|--|--|---|
| L'APPARECCHIO NON FUNZIONA | Può essere presente un problema di alimentazione dell'apparecchio. | <ul style="list-style-type: none">› Controllare che il cavo dell'alimentazione sia inserito in una presa funzionante con la giusta tensione.› Controllare i dispositivi di protezione e i fusibili dell'impianto elettrico domestico |
| C'È ACQUA NELLA VASCHETTA DI SBRINAMENTO | È normale in zone a clima caldo e umido. La vaschetta potrebbe essere piena anche per metà. | Verificare che l'apparecchio sia posizionato in piano in modo da evitare che l'acqua fuoriesca. |
| I BORDI DEL CORPO DELL'APPARECCHIO CHE VENGONO A CONTATTO CON LA GUARNIZIONE DELLA PORTA RISULTANO CALDI AL TATTO | Non si tratta di un difetto. È normale in zone a clima caldo e quando è in funzione il compressore. | |
| LA LUCE NON FUNZIONA | <p>Può essere necessario sostituire la luce.</p> <p>È possibile che l'apparecchio sia in modalità On/Standby</p> | <ul style="list-style-type: none">› Controllare che i dispositivi di protezione e fusibili dell'impianto elettrico domestico funzionino correttamente.› Controllare che il cavo dell'alimentazione sia inserito in una presa funzionante con la giusta tensione.› Nel caso in cui i LED siano guasti, contattare l'Assistenza affinché li sostituisca con altri dello stesso tipo disponibili esclusivamente presso i Centri di Assistenza o rivenditori autorizzati. |
| IL MOTORINO SEMBRA FUNZIONARE ECCESSIVAMENTE | Il tempo di funzionamento del motore dipende da vari fattori: frequenza di apertura della porta, quantità di alimenti riposti, temperatura della stanza, impostazione dei controlli della temperatura. | <ul style="list-style-type: none">› Assicurarsi che i comandi dell'apparecchio siano impostati correttamente.› Controllare che non siano state introdotte grandi quantità di alimenti nell'apparecchio.› Controllare che la porta non venga aperta troppo spesso.› Controllare che la porta chiuda correttamente. |

**LA TEMPERATURA
DELL'APPARECCHIO È TROPPO
ALTA**

Le cause possono essere diverse
(vedere "Soluzioni")

- › Assicurarsi che il condensatore (retro dell'apparecchio) sia privo di polvere e lanugine.
- › Assicurarsi che la porta chiuda correttamente.
- › Assicurarsi che le guarnizioni della porta siano installate correttamente.
- › Nelle giornate calde o se la temperatura nel locale è alta, il motorino funzionerà più a lungo.
- › Se la porta dell'apparecchio è stata lasciata aperta per un periodo di tempo o se sono state introdotte grandi quantità di alimenti, il motorino funzionerà più a lungo per raffreddare la parte interna dell'apparecchio.

**LE PORTE NON SI APRONO E
CHIUDONO CORRETTAMENTE.**

Le cause possono essere diverse
(vedere "Soluzioni")

- › Controllare che non vi siano confezioni di alimenti che la blocchino.
- › Controllare che le parti interne o il produttore di ghiaccio automatico siano correttamente in sede.
- › Controllare che le guarnizioni della porta non sia sporche o appiccicose.
- › Assicurarsi che l'apparecchio sia in piano.

SERVIZIO ASSISTENZA

PRIMA DI CONTATTARE IL SERVIZIO ASSISTENZA

1. Provare a risolvere da soli il problema seguendo le indicazioni della sezione **GUIDA ALLA RICERCA GUASTI**.

.....
2. Spegner e riaccendere l'apparecchio per verificare se l'inconveniente persiste.

SE DOPO I SUDETTI CONTROLLI L'INCONVENIENTE PERMANE, CONTATTARE IL SERVIZIO ASSISTENZA PIÙ VICINO

Per ricevere assistenza, chiamare il numero riportato sul libretto di garanzia, oppure seguire le istruzioni disponibili sul sito web **www.indesit.com**

Prepararsi a fornire:

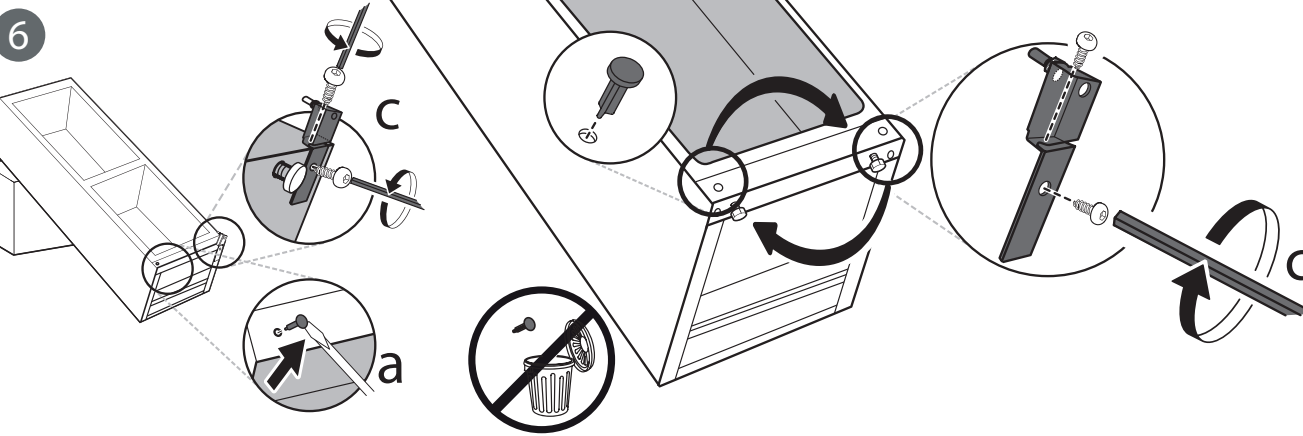
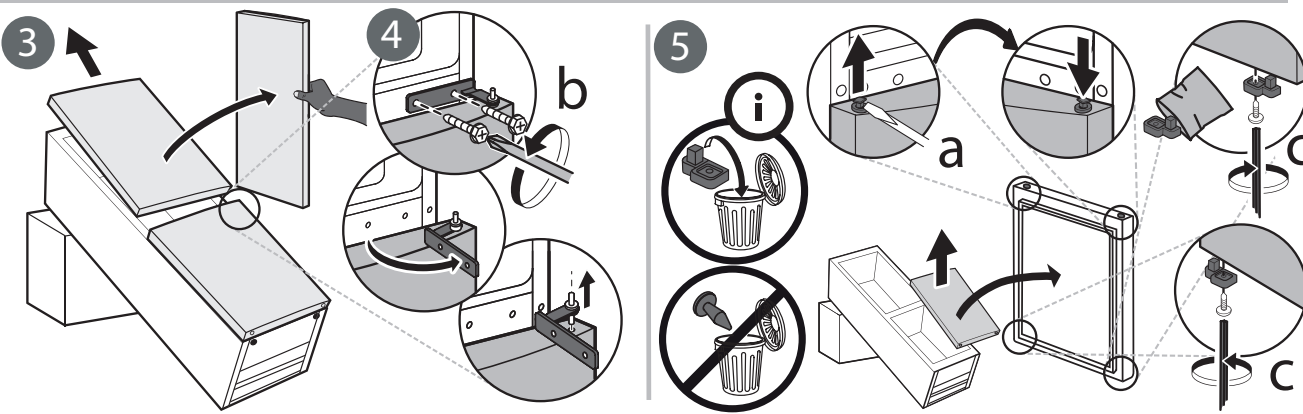
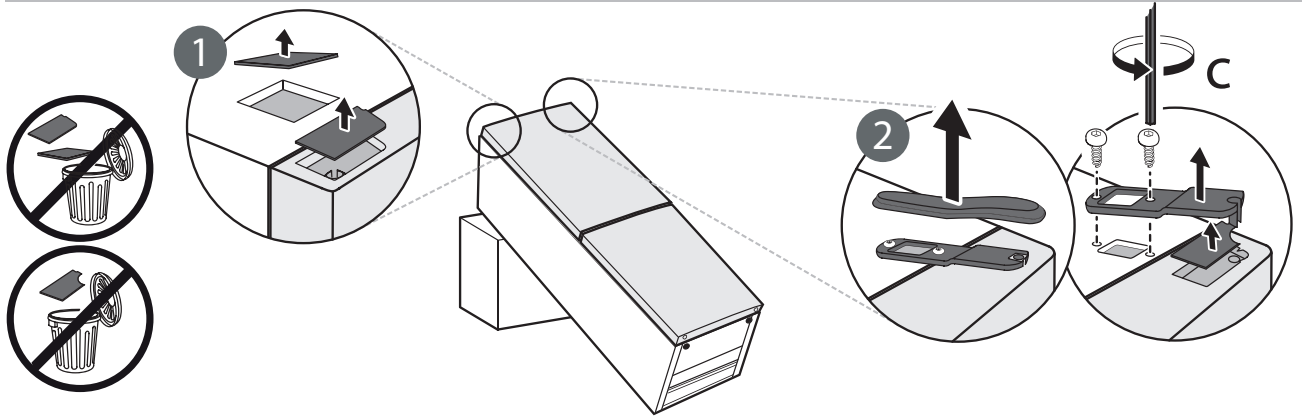
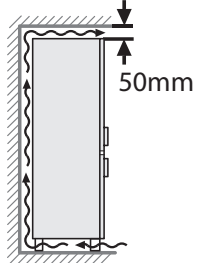
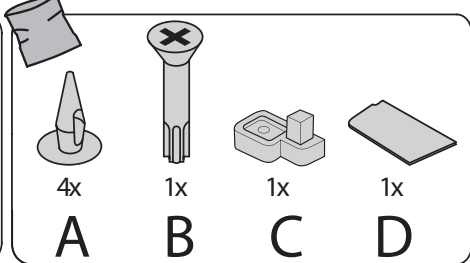
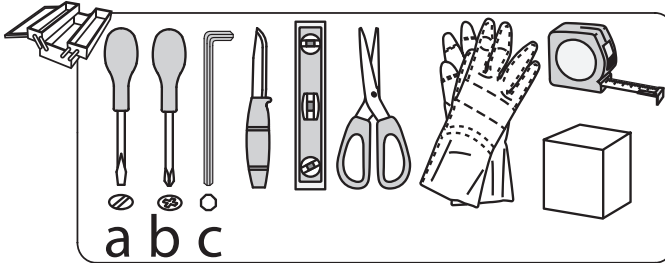
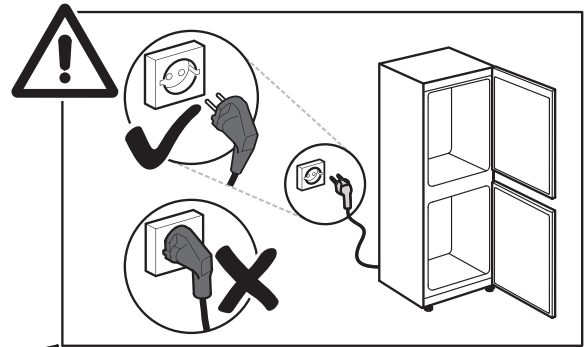
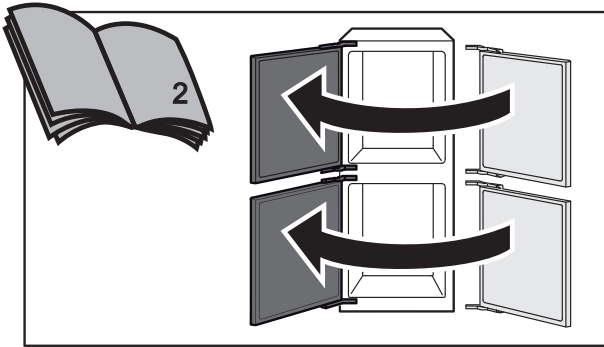
- una breve descrizione del guasto;
- il tipo e il modello esatto dell'apparecchio;
- il codice di assistenza (è il numero che si trova dopo la parola Service sulla targhetta matricola). Il numero Assistenza è riportato anche sul libretto di garanzia;
- il proprio indirizzo completo;
- il proprio numero di telefono.

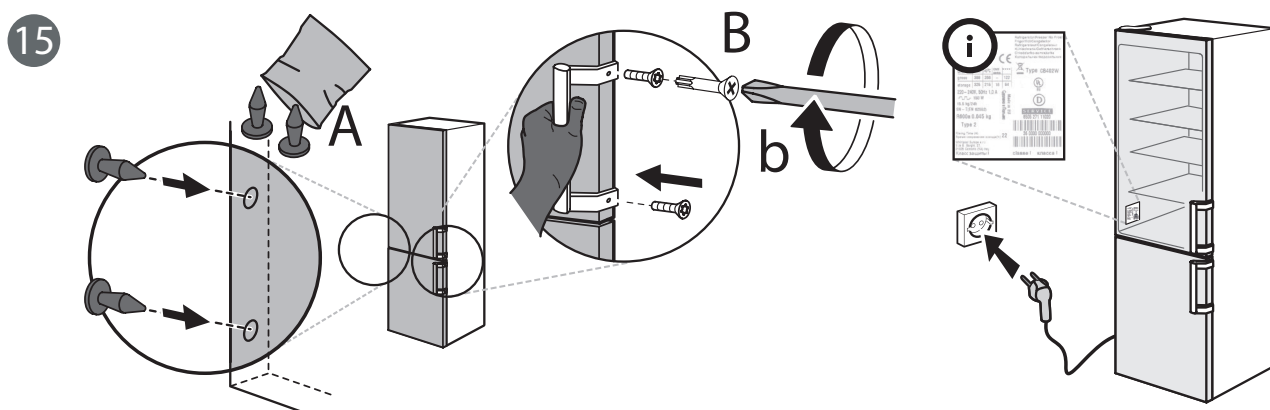
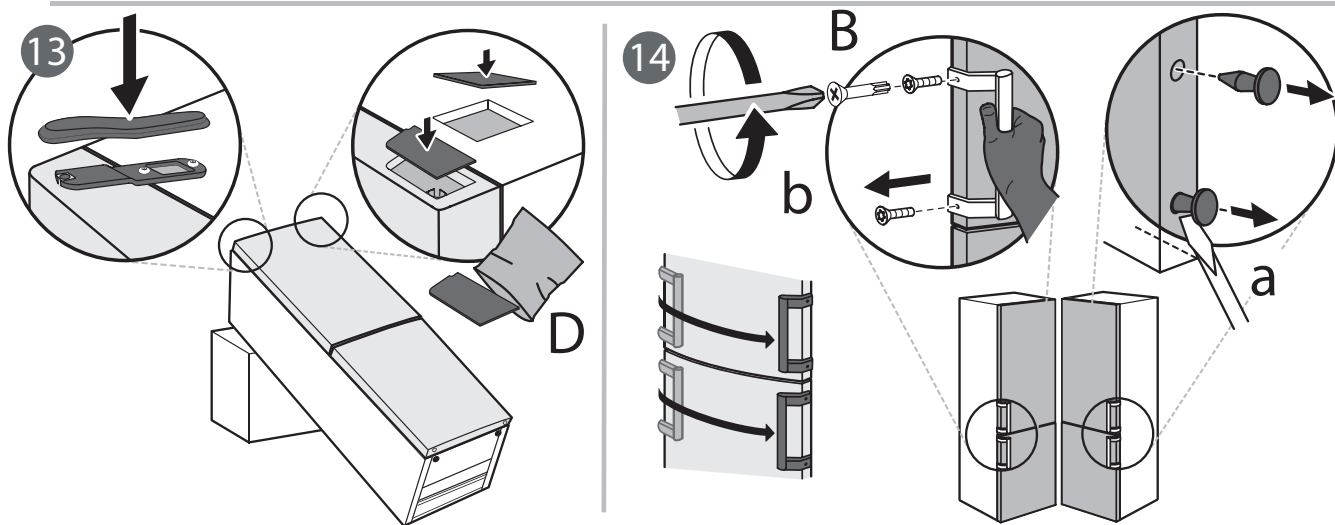
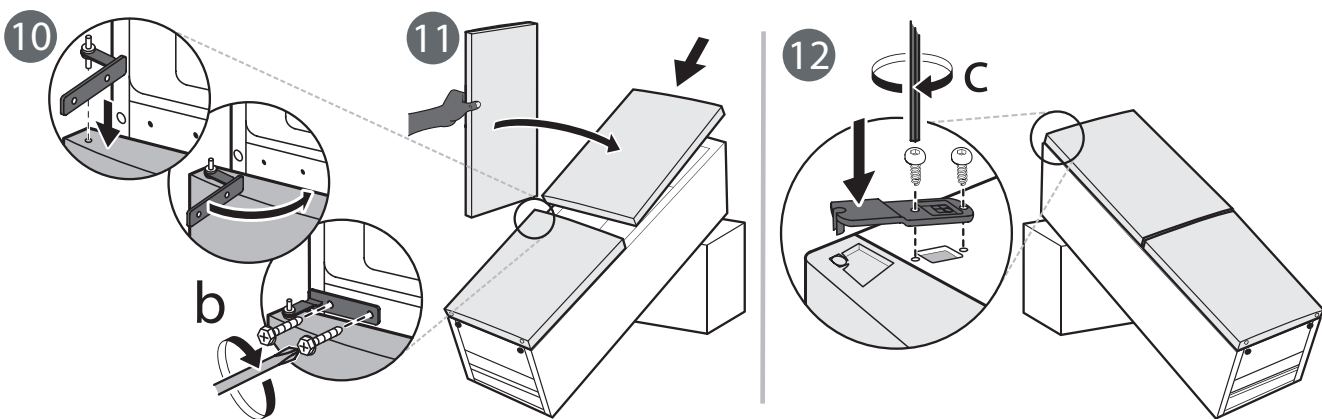
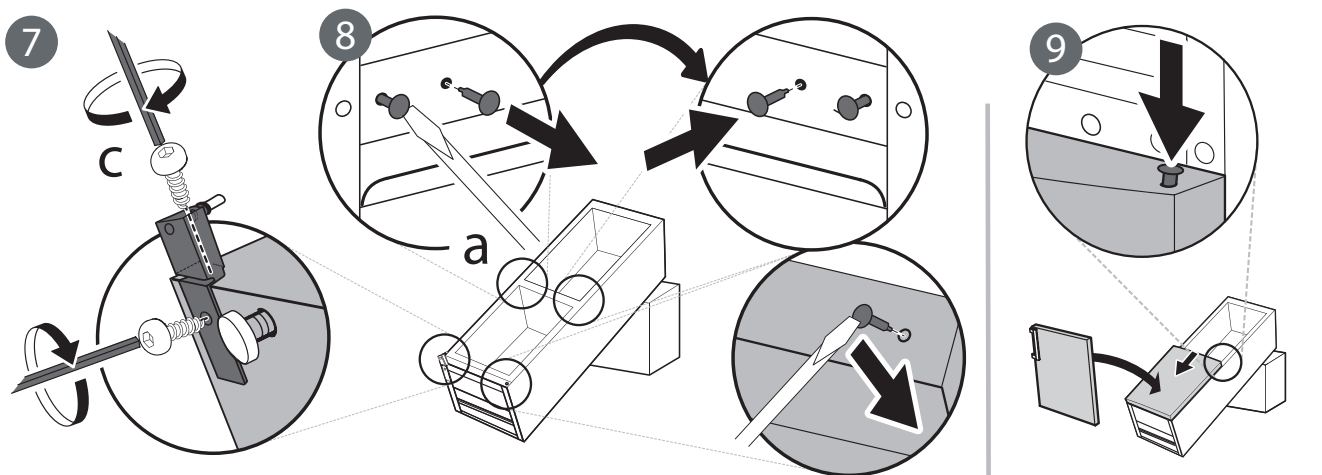
SERVICE 0000 000 00000

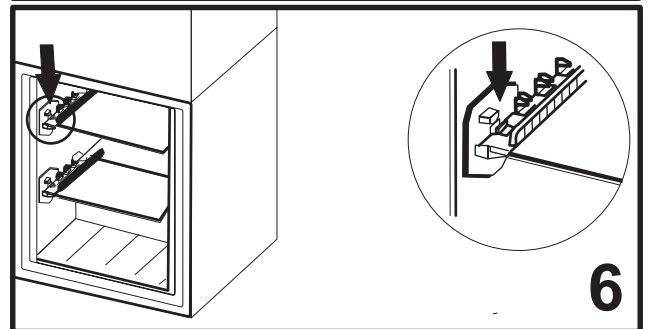
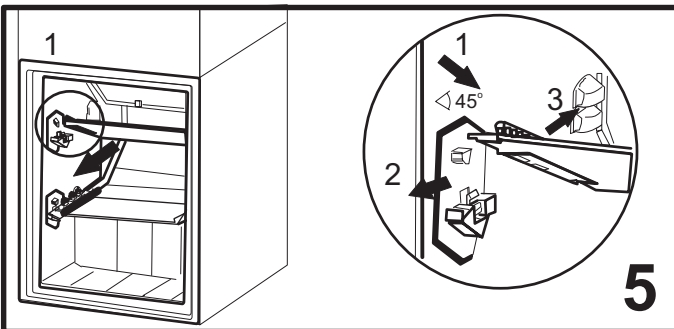
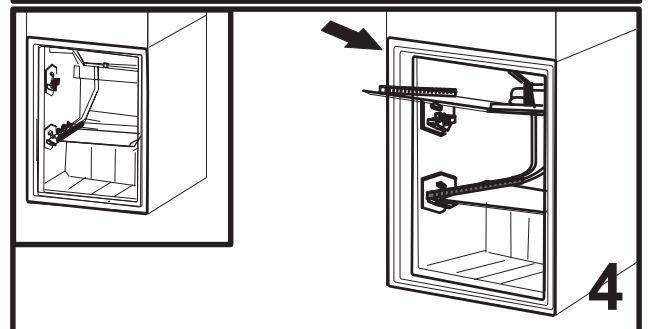
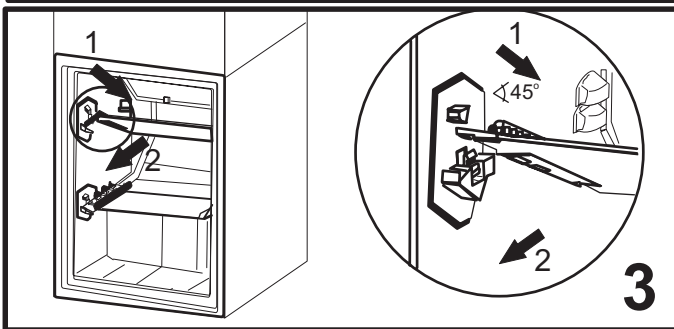
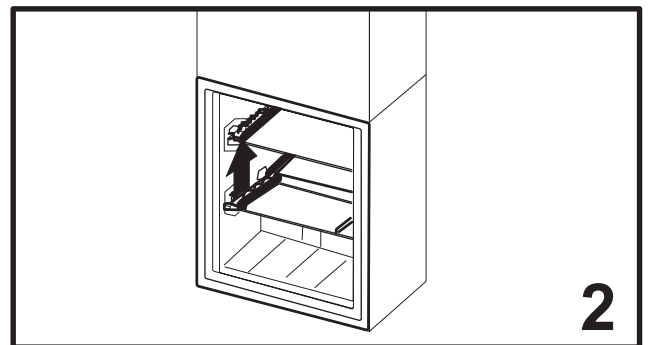
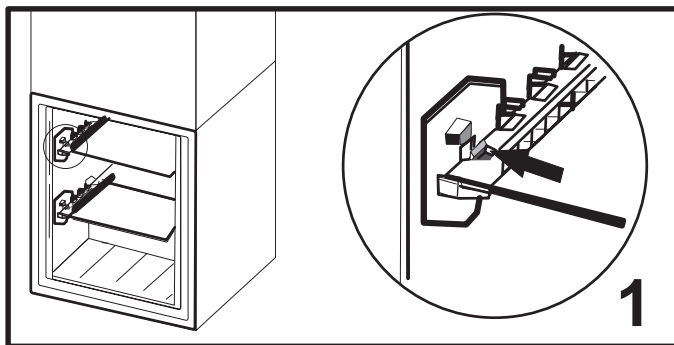
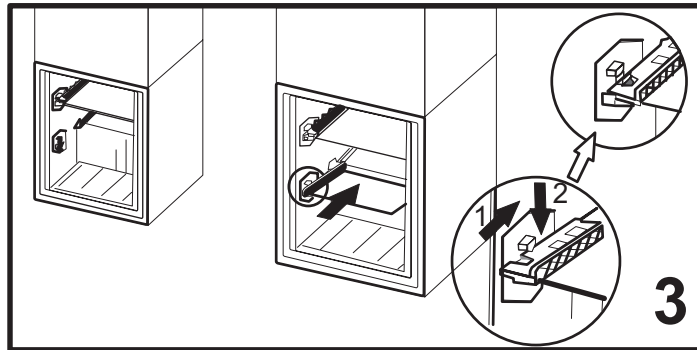
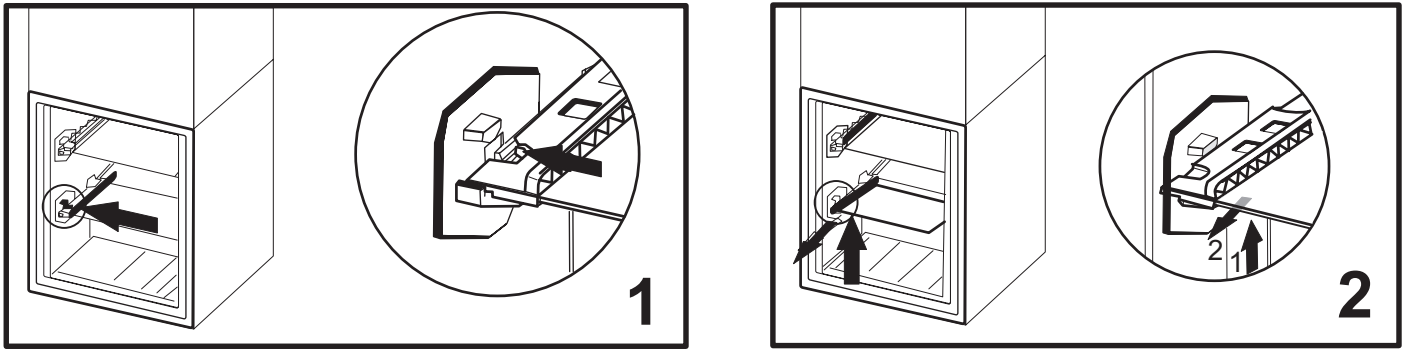


Qualora si rendesse necessaria una riparazione, contattare un Servizio Assistenza autorizzato (a garanzia dell'utilizzo di pezzi di ricambio originali e di una corretta riparazione).

Produttore:
Whirlpool Europe s.r.l. - Socio Unico
Viale Guido Borghi 27
21025 Comerio (VA)
Italy









400010846631

Whirlpool® è un marchio registrato di Whirlpool, USA

