

TÄNAME, ET SOETASITE INDESITI TOOTE

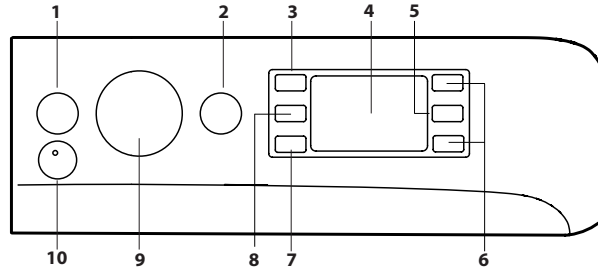
Et saaksime teile pakkuda täielikku tuge, registreerige oma toode veebilehel www.indesit.com/register



Enne seadme kasutamist lugege ohutusjuhised põhjalikult läbi.
Enne pesumasina kasutamist tuleb transpordipoldid kindlasti eemaldada. Täpsemaid juhiseid nende eemaldamiseks vt paigaldusjuhendist.

JUHTPANEEL

1. Nupp ON/OFF
2. Nupp START/PAUSE ja vastav märgutuli
3. Nupp TEMPERATUUR
4. EKRAAN
5. Nupp LAPSELUKK
6. Nupp LISAFUNKTSIOONID
7. Nupp VIITKÄIVITUS
8. Nupp TSENTRIFUUGIMINE
9. PESEMISPROGRAMMI VALIKUNUPP
10. Nupp PUSH & GO



PESEMISPROGRAMMIDE TABEL

Max pesukogus 7 kg Voolutarve, kui on välja lülitatud 0,5 W / ooterežiimil 8 W						Pesuvahendid ja lisandid		Soovituslik pesuvahend		Jääknisiskus % (***)	Energiakulu kWh	Vee kogus l	Pesu temperatuur °C	
Pesemisprogramm	Temperatuur		Max pöörlemiskiirus (p/min)	Max pesukogus (kg)	Kestus (h : m)	Pesemine 2	Kangapeh-mendaja 3	Pulber	Vedelik					
	Seedistus	Vahemik												
1	Puuvillane	30°C	☼ - 30°C	1200	3.5	**	●	○	-	✓	-	-	-	-
2	Süntetika	30°C	☼ - 30°C	1000	3.5	**	●	○	-	✓	-	-	-	-
3	Värvilised rõivad	30°C	☼ - 30°C	1000	3.5	**	●	○	-	✓	-	-	-	-
4	Väga õrnad rõivad	30°C	☼ - 30°C	600 (4)	1	**	●	○	-	✓	-	-	-	-
5	Kiirpesu 30 min	30°C	☼ - 30°C	1200 (4)	3	0:30	●	○	-	✓	73	0,19	31	27
6	Puuvillane (2)	40°C	☼ - 60°C	1200	7	3:50	●	○	✓	✓	50	0,98	75	45
7	Süntetika (3)	40°C	☼ - 60°C	1200	3.5	2:55	●	○	✓	✓	35	0,86	60	43
8	Segapesu	40°C	☼ - 40°C	1200	7	**	●	○	-	✓	-	-	-	-
9	Eco 40-60 (1)	40°C	40°C	1151	7	3:25	●	○	✓	✓	53	0,75	52	37
				1151	3.5	2:42	●	○	✓	✓	53	0,41	41	30
				1151	2,0	2:35	●	○	✓	✓	53	0,29	41	22
10	Valge	60°C	☼ - 90°C	1200	7	2:30	●	○	✓	✓	52	1,36	75	55
11	Kiirpesu	20°C	☼ - 20°C	800	1.5	**	●	○	-	✓	-	-	-	-
11	Kiirpesu	40°C	☼ - 40°C	1200	3.5	**	●	○	-	✓	-	-	-	-
11	Kiirpesu	60°C	☼ - 60°C	1000	7	**	●	○	✓	✓	-	-	-	-
12	Sulesisaldusega tooted	30°C	☼ - 30°C	1000	2	**	●	○	-	✓	-	-	-	-
13	Villane	40°C	☼ - 40°C	800	1.5	**	●	○	-	✓	-	-	-	-
14	20 °C	20°C	☼ - 20°C	1200	7	1:50	●	○	-	✓	52	0,16	64	22
15	Loputamine + tsentrifugimine	-	-	1200	7	**	-	○	-	-	-	-	-	-
16	Tsentrifugimine + vee väljalaskmine *	-	-	1200	7	**	-	-	-	-	-	-	-	-

● Nõutav kogus ○ Valikuline kogus

Ekraanile kuvatud või kasutusjuhendisse märgitud pesemisprogrammi kestus on standardtingimustel põhinev arvutuslik väärtus. Tegelik väärtus sõltub mitmest tegurist, nagu sissetuleva vee temperatuur ja surve, ümbritsev temperatuur, pesuvahendi kogus, pesukogus ja -tüüp, pesu tasakaalustamine ja valitud lisafunktsioonid. Kõigi programmide (v.a. „Eco 40-60“) kohta esitatud väärtused on ainult soovituslikud.

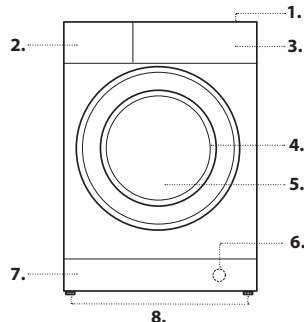
1) Eco 40-60 - - ELi ökodisaini direktiivi 2019/2014 kohane testpesemisprogramm. Kõige tõhusam programm energia- ja veetarbimise seisukohast keskmiselt määratud puuvillase pesu pesemiseks. Märkus! Ekraanile kuvatavad tsentrifugimiskiiruse väärtused võivad pisut tabelis toodud väärtustest erineda.

Kõikidele katseasutustele:

- 2) Pikaajaline pesemisprogramm puuvillasele pesule: seadistage programm 6 temperatuurile 40 °C.
- 3) Pikaajaline pesemisprogramm sünteetiliselle pesule: seadistage programm 7 temperatuurile 40 °C.

TOOTE KIRJELDUS

1. Ülaosa
2. Pesuvahendi dosaatori sahtel
3. Juhtpaneel
4. Käepide
5. Pesumasina kuss
6. Väljavoolupump (plaadi taga)
7. Plaat (eemaldatav)
8. Reguleeritavad jalad (2)



4) Ekraanil kuvatakse soovitatud tsentrifugimiskiirus vaikeväärtusena.

* Kui valite programmi 16 ja keelate tsentrifugimise, laseb pesumasin ainult vee välja.

** Pesemisprogrammi kestus kuvatakse ekraanile.

*** Pärast programmi lõppu ja tsentrifugimist maksimaalsetel pööretel vaikeprogrammi seadete juures.

PESUVAHENDI DOSAATORI SAHTEL

Sahtel 1.

Ärge pange sellesse sahtlisse pesuvahendit.

Sahtel 2. Pesuvahend (pulber või vedelik)

Kui kasutate vedelat pesuvahendit, paigaldage eemaldatav plastist vaheosa **A** (komplektis), mis võimaldab pesuvahendit õigesti doseerida.

Kui kasutate pesupulbrit, pange vaheosa pilusse **B**.

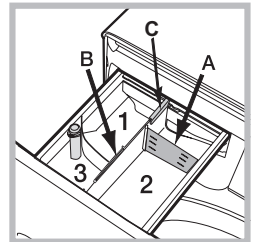
Sahtel 3. Lisaained (pesupehmedid jt)

Pesupehmedite tase ei tohi ulatuda keskmisele tihvile märgitud max-taseme märgistusest kõrgemale.

! Valge puuvillase pesu pesemiseks, eelpesuks ja pesemiseks temperatuuril üle 60 °C kasutage pesupulbrit.

! Järgige pesuvahendi pakendile märgitud juhiseid.

! Pesuvahendi sahtli eemaldamiseks vajutage hooba **C** ja tõmmake sahtel väljapoole.



ET

PESEMISPROGRAMMID

Järgige rõivaeseme hooldussildil olevaid sümboloid. Sümbolil olev väärtus näitab rõiva pesemiseks lubatud maksimaalset temperatuuri.



Puuvillane

30 °C pesemisprogramm puuvillastele rõivastele. Võimaldab vähendada vee soojendamise elektrikulu, tagades samas tõhusa puhastamise. Kergelt määratud rõivaste pesemiseks.

Sünteetika

30 °C pesemisprogramm sünteetilistele rõivastele. Võimaldab vähendada vee soojendamise elektrikulu, tagades samas tõhusa puhastamise. Kergelt määratud rõivaste pesemiseks.

Värvilised rõivad

30 °C pesemisprogramm värvide säilitamiseks. Sobib nii puuvillaste kui ka sünteetiliste värviliste rõivaste pesemiseks. Võimaldab vähendada vee soojendamise elektrikulu, tagades samas tõhusa puhastamise. Kergelt määratud rõivaste pesemiseks.

Väga õrnad rõivad

Väga õrnade rõivaste pesemiseks. Enne pesemist soovime pöörata rõivad pahupidi. Parimate tulemuste saavutamiseks kasutage õrnade rõivaste pesemiseks vedelat pesuvahendit.

Kiirpesu 30 min

Kergelt määratud rõivaste kiireks pesemiseks. Ei sobi villase ja siidi pesemiseks ning käsipesu vajavate rõivaste pesemiseks.

Puuvillane

Vastupidavast linasest ja puuvillasest käterätidest, aluspesu, laudlinade jms pesemiseks, mis on mõeldud kuni tugevalt määratud.

Sünteetika

Sünteetilistest kiust esemete pesemiseks. Raskesti mahatuleva mustuse eemaldamiseks võib temperatuuri tõsta kuni 60 °C-ni, võib kasutada ka pesupulbrit.

Segapesu

40 °C pesemisprogramm puuvillaste ja sünteetiliste rõivaste koos pesemiseks. Kergelt määratud aluspesu pesemiseks.

Eco 40–60

Temperatuuril 40 °C või 60 °C pestavate keskmiselt määratud puuvillaste rõivaste koos pesemiseks samas tsükli. See on standardne pesemisprogramm puuvillaste rõivaste pesemiseks, olles vee- ja energiatarbimise osas kõige tõhusam.

Valge

Väga määratud valget värvi ja vastupidavate värviliste rõivaste pesemiseks.

Kiirpesu

Võimaldab reguleerida rõivaste pesemise kestust vahemikus 20 kuni 60 minutit.

- 20': see programm värskendab rõivaid vaid 20 minutiga.
- 45': lühike tsükkel puuvillasest-sünteetilistest segakiust rõivaste pesemiseks.
- 60': see programm on mõeldud mõeldud mõeldud määratud vastupidavate puuvillaste rõivaste pesemiseks temperatuuril 60 °C ühe tunniga. Tõhus puhastamine. Sünteetiliste või segakiust rõivaste pesemiseks peab temperatuuri langetama 40 °C-ni.

Sulesisaldusega tooted

Hanesulgedega polsterdatud esemete, näiteks ühe- või kaheinimese suletekki-de (kaaluga alla 2 kg), patjade või jopede pesemiseks. Tekk tuleb panna trumli sisse nii, et selle servad on suunatud sissepoole ja tekk ei tohi hõivata üle 3/4 trumli kogumahust. Parimate tulemuste saavutamiseks soovime kasutada vedelat pesuvahendit, mis tuleb valada pesuvahendi dosaatori sahtlisse.

Villane - Woolmark Apparel Care - Blue:

ettevõtte Woolmark poolt heaks kiidetud pesemisprogramm „Wool“ villaste rõivaste pesemiseks, millele on lubatud ainult käsipesu, eeldusel, et pesemine vastab rõiva märgistusel olevatele ja selle pesumasina tootja poolt antud juhiste. (M1253)

20°C

Kergelt määratud puuvillaste rõivaste pesemiseks temperatuuril 20 °C.

Loputamine + tsentrifuugimine

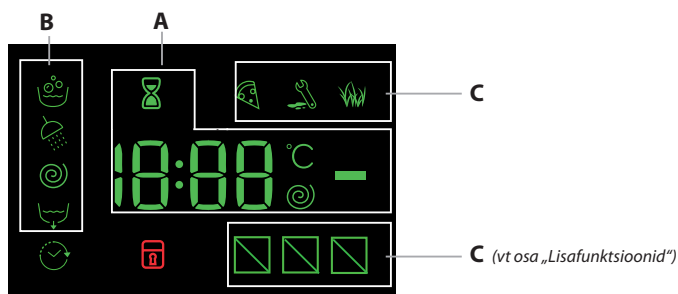
Mõeldud loputamiseks ja tsentrifuugimiseks.

Tsentrifuugimine + vee väljalaskmine

Mõeldud tsentrifuugimiseks ja vee väljalaskmiseks.

EKRAAN

Ekraani kasutatakse pesumasina programmeerimiseks ning see edastab olulist teavet.



Olemasolevate programmide kestust ja aktiivse programmi lõppemiseni jäänud aega on võimalik näha sektsioonist **A**. Kui on valitud funktsioon „Viitkävitus“, kuvatakse ekraanile valitud programmi käivitumiseni jäänud aeg. Vastava nupule vajutades kuvatakse automaatselt maksimaalne pöörlemiskiirus ja temperatuur, mis on antud pesemisprogrammidele ette nähtud, või siis hiljuti valitud valikud, kui need sobivad valitud programmiga. Liivakell vilgub, kui pesumasin töötleb valitud pesemisprogrammi põhjal andmeid. Kuni 10 minuti möödumisel jääb ikoon püsivalt põlema ja ekraanile kuvatakse lõplik järelejäänud aeg. Umbes üks minut pärast lõpliku järelejäänud aja kuvamist lülitub liivakella ikoon välja. „Programmi etapid“ vastavad valitud programmidele ning „programmi etapp“ käimasolevale programmile, mida kuvatakse jaotises **B**:

- Pesemine
- Loputamine
- Tsentrifuugimine
- Vee väljalaskmine

Kui sümbol põleb, siis on seadistatud viitkävitus väärtus ekraanile kuvatud. Sektsioonis **C** on kolm taset vastavalt pesemise lisafunktsioonidele.

UKSE LUKUSTUSE MÄRGUTULI

Kui see sümbol põleb, on uks lukus. Kahjustuste vältimiseks ärge avage ust enne, kui see sümbol on välja lülitunud.

Luugi avamiseks käimasoleva pesutsükli ajal, vajutage nupule „START/PAUSE“ . Uks saab avada siis, kui sümbol on kustunud.

ESMAKORDNE KASUTAMINE

Pärast pesumasina paigaldamist viige üks pesutsükkel läbi ilma pesu ja pesuvahendita. Selleks valige programm Automaatne puhastamine.

IGAPÄEVAKASUTUS

Sortige pesu vastavalt jaotises „SOOVITUSED JA NÕUANDED“ toodud juhiste.

Kiire programmeerimine

- Vajutage nupule „ON/OFF“ . Märgutuli „START/PAUSE“ hakkab aeglaselt roheliselt vilkuma.

- Avage uks. Pange pesu masinasse, veendudes seejuures, et te ei ole ületanud maksimaalset lubatud koormust, mis on märgitud pesemisprogrammide tabelisse.

- Tõmmake välja pesuvahendi dosaatori sahtel ning pange pesuvahend vastavasse sektsiooni nii, nagu seda on kirjeldatud osas „PESUVAHENDI DOSAATORI SAHTEL“.

- Sulgege uks.

PESEMISPROGRAMMI ALUSTAMINE

Vajutage nupule PUSH & GO.

Iga pesemisprogrammi ettevalmistusetapina lukustab masin uks (süttib sümbol) ja trummel hakkab pöörlema; lukk avaneb (sümbol kustub) ja seejärel lukustub uuesti (sümbol süttib). Klõpsatav heli kuulub uks lukustamise mehhanismi juurde. Kui uks on lukustatud, hakkab trumli vesi voolama ja pesuetapp käivitub.

Tavaline programmeerimine

- Vajutage nupule „ON/OFF“ . Märgutuli „START/PAUSE“ hakkab aeglaselt roheliselt vilkuma.

- Avage uks. Pange pesu masinasse, veendudes sealjuures, et te ei ole ületanud maksimaalset lubatud kogust, mis on märgitud pesemisprogrammide tabelisse.

- Tõmmake välja pesuvahendi dosaatori sahtel ning pange pesuvahend vastavasse sektsiooni nii, nagu seda on kirjeldatud osas „PESUVAHENDI DOSAATORI SAHTEL“.

- Sulgege uks.

- Seadke PESEMISPROGRAMMI valikunupp soovitud pesuprogrammile. Valikulist temperatuuri ja tsentrifuugimiskiirust saab muuta. Programmi kestus kuvatakse ekraanile.

- Temperatuuri ja/või tsentrifuugimiskiiruse muutmine: masin kuvab automaatselt valitud programmi jaoks seatud maksimaalse temperatuuri ja tsentrifuugimiskiiruse väärtused või viimati kasutatud sätteid, kui need ühilduvad valitud tsükliga. Nupule korduvalt vajutamine vähendab temperatuuri kuni külma pesemise sätteni (väljasolemise sätteni). Nupule korduvalt vajutamine vähendab tsentrifuugimiskiirust kuni täieliku väljalülitamiseni (väljasolemise sätteni). Nendele nuppudele uuesti vajutamine taastab maksimaalse seadistuse.

- Valige soovitud lisafunktsioonid.

PESEMISPROGRAMMI ALUSTAMINE

Vajutage nupule START/PAUSE .

Iga pesemisprogrammi ettevalmistusetapina lukustab masin uks (süttib sümbol) ja trummel hakkab pöörlema; lukk avaneb (sümbol kustub) ja seejärel lukustub uuesti (sümbol süttib). Klõpsatav heli kuulub uks lukustamise mehhanismi juurde. Kui uks on lukustatud, hakkab trumli vesi voolama ja pesuetapp käivitub.

PROGRAMMI PEATAMINE

Pesemisprogrammi peatamiseks vajutage uuesti nupule „START/PAUSE“ , vilkuma hakkab oranži värvi märgutuli. Uks võib avada siis, kui sümbol kustub. Pesutsükli käivitamiseks samast kohast, kus see katkestati, vajutage uuesti nupule „START/PAUSE“ .

UKSE AVAMINE VAJADUSEL

Pesemisprogrammi käivitamisel süttib sümbol , mis näitab, et ust ei saa avada. Uks on lukus kogu pesutsükli ajal. Uks avamiseks pesutsükli ajal, näiteks rõivaste lisamiseks või eemaldamiseks, vajutage nupule „START/PAUSE“ , et programm peatada. Märgutuli vilgub kollaselt. Uks võib avada siis, kui sümbol kustub. Pesemisprogrammi jätkamiseks vajutage uuesti nupule „START/PAUSE“ .

KÄIMASOLEVA PESEMISPROGRAMMI MUUTMINE

Käimasoleva pesemisprogrammi muutmiseks peatage pesumasin,

kasutades nuppu „START/PAUSE“ (vastav märgutuli hakkab kollaselt vilkuma), seejärel valige soovitud programm ja vajutage uuesti nuppu „START/PAUSE“ .

! Juba alanud tsükli tühistamiseks vajutage nupule „ON/OFF“ ja hoidke seda all. Pesemisprogramm peatatakse ja pesumasin lülitub välja.

PESEMISPROGRAMMI LÕPPEMINE

Sellest annab märku ekraanile kuvatud sõna „END“. Ukse saab avada siis, kui sümbol kustub. Avage uks ja lülitage pesumasin välja. Kui te ei vajuta nupule „ON/OFF“ , lülitub pesumasin umbes 10 minuti pärast automaatselt välja. Sulgege veekraan, avage uks ja võtke pesu välja. Jätke uks lahti, et trummel saaks kuivada.

LISAFUNKTSIOONID

- Kui valitud lisafunktsioon ei ühildu valitud pesemisprogrammiga, hakkab märgutuli vilkuma ja lisafunktsiooni ei aktiveerita.
- Kui valitud lisafunktsioon ei ühildu mõne teise eelnevalt valitud lisafunktsiooniga, hakkab märgutuli vilkuma ja samaaegselt kostab helisignaali (3 piiksu). Aktiveeritakse ainult viimane lisafunktsioon. Süttib vastava lisafunktsiooni märgutuli.

Plekieemaldus

See funktsioon võimaldab valida mustuse tüübi programmi maksimaalseks kohandamiseks ja plekkide eemaldamiseks. Valikus on järgmist tüüpi mustus:

- **Toit:** näiteks toiduainetest ja jookidest põhjustatud plekid.
- **Töö:** näiteks määrdeaine- ja tindiplekid.
- **Välistegurid:** näiteks muda- ja rohuplekid.

! Pesuprogrammi kestus sõltub valitud mustusest.

11 Kiirpesu

Selle nupu esimesel vajutamisel süttib ikoon 45', teistkordsel vajutamisel süttib ikoon 60' ja kolmandal vajutamisel ikoon 20'.

Viitkävitus

Viitkävitus seadistamiseks valitud pesemisprogrammile vajutage korduvalt vastavale nupule, kuni soovitud viivitusperiood on saavutatud.

Kui see lisafunktsioon on aktiveeritud, süttib ekraanil sümbol . Viitkävitus valiku tühistamiseks vajutage sellele nupule seni, kuni ekraanile kuvatakse väljasolemine.

Temperatuur

Igal pesemisprogrammil on eelmääratud temperatuur. Temperatuuri muutmiseks vajutage nuppu . Väärtus kuvatakse ekraanil.

Tsentrifuugimine

Igal pesemisprogrammil on eelmääratud tsentrifuugimiskiirus. Tsentrifuugimiskiiruse muutmiseks vajutage nuppu . Väärtus kuvatakse ekraanil.

PUSH & GO

Kiirkävitusprogrammi valimiseks vajutage nuppu ja hoidke seda 2 sekundit all. Süttinud märgutuli osutab programmi käivitumisele. See pesu-programm on ideaalne puuvillaste või sünteetiliste kangaste pesemiseks, sest pesemise temperatuur on 30 °C ja maksimaalne pöörlemiskiirus on 1200 p/min. Max pesukogus 3,5 kg (programm kestab 59 minutit). Tsükli viimases etapis töödeldakse rõivaid auruga, mis lõdvestab kiud, muutes triikimise lihtsamaks ja kiiremaks.

Kuidas see töötab?

1. Pange pesu trumli (puuvillased ja/või sünteetilised rõivad) ja sulgege uks.
2. Täike pesuvahendi dosaator pesuvahendi ja lisaainetega.
3. Programmi käivitamiseks vajutage nupule „PUSH & GO“ ja hoidke seda 2 sekundit all. Vastavas märgutules süttib roheline lamp ja uks lukustub (süttib sümbol).

NB! Pesemisprogrammi käivitamine nupust „PUSH & GO“ aktiveerib automaatselt mittemuudetava programmi, mida on soovitatav kasutada puuvillaste ja sünteetiliste kangaste pesemiseks. See programm ei võimalda lisafunktsioonide kasutamist.

Ukse avamiseks automaatselt pesutsükli ajal vajutage nupule „START/PAUSE“ . Ukse saab avada siis, kui sümbol on kustunud. Pesemisprogrammi jätkamiseks katkestatud kohast vajutage uuesti nupule „START/PAUSE“ .

4. Pesemisprogrammi lõppedes kuvatakse ekraanile sõna „END“ („LÖPP“).

LAPSELUKK

Juhtpaneeli luku aktiveerimiseks vajutage nupule ja hoidke seda umbes 2 sekundit all. Põlev sümbol näitab, et juhtpaneel on lukus. Nii on välditud pesemisprogrammi juhuslik muutmine (v.a nupule „ON/OFF“ vajutamine), eriti kui teil on lapsed. Juhtpaneeli luku inaktiveerimiseks vajutage nupule ja hoidke seda umbes 2 sekundit all.

SOOVITUSED JA NÕUANDED

Sorteerige pesu:

Sõltuvalt kanga tüübist (puuvillane, segakiud, sünteetika, villane, käsipesu vajavad rõivad); vastavalt värvile (eraldage värviline pesu valgest pesust, peske eraldi uued värvilised rõivad); õrnad kangad (väikesed rõivad (nagu nailonsukkpüksid) ja haakidega rõivad (nagu rinnahoidjad) pange tekstiilkotti).

Tühjendage taskud:

esemed, nagu mündid või välgumihklid, võivad kahjustada nii pesumasinat kui ka trumlit. Kontrollige üle kõik nõõbid.

Järgige doseerimise/lisaainete soovitusi

See optimeerib pesemistulemust, aidates vältida pesuaine ärritavate jääkide jäämist pesusse ja säästab raha, hoides ära liigse koguse pesuvahendi kasutamist.

Kasutage madalamat temperatuuri ja pikemat tööaega

Energiakulu seisukohast on kõige tõhusamad programmid üldjuhul need, mille puhul kasutatakse madalat temperatuuri ja mille tööaeg on pikem.

Jälgige koguseid

Vee- ja energiakulu vähendamiseks järgige tabelis „Pesemisprogrammi tabel“ soovitatud pesukoguseid.

Müra ja järelejäänud niiskusesisaldus

Neid mõjutab tsentrifuugimise kiirus: mida suurem on tsentrifuugimise kiirus tsentrifuugimise etapis, seda suurem on müra ja väiksem järelejäänud niiskusesisaldus.

PUHASTAMINE JA HOOLDUS

Enne pesumasina puhastamist ja hooldust lülitage see välja ja eemaldage vooluvõrgust. Ärge kasutage pesumasina puhastamiseks kergesti süttivaid vedelikke. Puhastage ja hooldage oma pesumasinat regulaarselt (vähemalt neli korda aastas).

Vee- ja elektrivarustuse katkestamine

Sulgege veekraan pärast iga pesemist. Sel viisil vähendate pesumasina veetorustiku kulumist ning väldite võimalikke lekkeid.

Alati enne pesumasina puhastamist või mis tahes hooldustoimingute tegemist eemaldage toitepistik vooluvõrgust.

Pesumasina puhastamine

Puhastage masina välismi ja kummist osi leiges seebiveses niisutatud pehme lapi abil. Ärge kasutage selleks lahusteid ega abrasiivseid puhastusvahendeid.

Pesumasinal on automaatse puhastamise programm siseosade puhastamiseks. Selle käivitamisel ei tohi trumli olla pesu.

Selle programmi optimeerimiseks võite kasutada pesuvahendit (10% kogusest, mis on ette nähtud kergelt määrdunud pesu pesemiseks) või spetsiaalselt pesumasina puhastamiseks mõeldud lisaaineid. Soovitame käivitada puhastusprogrammi iga 40 pesemisprogrammi järel. Programmi käivitamiseks hoidke nuppe ja **11** korraga umbes 5 sekundit all.

Programm käivitub automaatselt ja kestab umbes 70 minutit. Programmi peatamiseks vajutage nupule „START/PAUSE“ .

Pesuvahendi dosaatori sahtli puhastamine

Peske seda voolava vee all; seda toimingut tuleks sageli korrata.

Pesumasina uksele ja trumlile tähelepanu pööramine

Jätke pesumasina uks alati avatuks, et vältida ebameeldivate lõhnade teket.

Pumba puhastamine

Pesumasin on varustatud automaatselt puhastuva pumbaga, mis ei vaja hooldust. Siiski võivad pisikesed (nt mündid, nõõbid) mõnikord kukkuda eeskambrisse, mis kaitseb pumpa ja mis paikneb pumba alumises osas.

! Veenduge eelnevalt, et pesuprogramm on lõppenud ja võtke pistik vooluvõrgust välja.

Eeskambrile ligipääsemiseks:

1. eemaldage pesumasina esiküljel olev kattepaneel. Selleks vajutage kõigepealt selle keskele ja seejärel lükake avamiseks mõlemast servast alla;
2. keerake tühjenduspumba kate lahti, pöörates seda vastupäeva. Väheses koguses vee väljavoolamine on normaalne nähtus;
3. puhastage filtri sisemust hoolikalt;
4. keerake kaas uuesti kinni;
5. paigaldage esipaneel tagasi, veendudes enne paneeli seadmele surumist, et konksud on asetunud õigesti oma aasadesse.

Sisselaskevooliku kontrollimine

Kontrollige sisselaskevoolikut vähemalt kord aastas. Kui see on pragunenud või purunenud, tuleb see asendada. Pesemisprogrammi ajal tekkinud suur surve võib vooliku ootamatult lahti paisata.

! Ärge kunagi kasutage vanu, varem kasutusel olnud voolikuid.

PESU TASAKAALUSTUSSÜSTEEM

Iga tsentrifuugimise eel jaotab masin liigse vibratsiooni ärahoidmiseks pesu trumli ühtlaselt laiali. See saavutatakse trumli pideva pöörlemisega kiirusel, mis ületab veidi tavapärasest pesemiskiirust. Kui pärast mitmekordset katset ei ole pesu siiski ühtlaselt jaotunud, tsentrifuugib pesumasin tavapärasest kiirusest madalamal kiirusel. Kui pesu on siiski ülemääraselt tasakaalust välja, jaotab pesumasin tsentrifuugimise asemel pesu uuesti. Pesu ühtlase jaotamise ja tasakaalustamise toetamiseks soovitame panna suuremaid ja väiksemaid pesuesemeid masinasse segamini.

TARVIKUD

Pöörduge meie tehnilise toe poole, et teada saada, kas allpool loetletud tarvikud on selle pesumasina mudeli jaoks saadaval.

Paigalduskomplekt

Selle tarviku abil saate kinnitada kuivati pesumasina peale, et säästa aega ning hõlbustada kuivati täitmist ja tühjendamist.

TRANSPORT JA TEISALDAMINE

Pesumasina tõstmisel ärge võtke kinni selle ülemisest osast.


Tõmmake seadme pistik välja ja sulgege veekraan. Veenduge, et pesumasina uks ja pesuvahendi dosaatori sahtel on korralikult kinni. Ühendage täitevoolik veekraanist lahti, seejärel ühendage lahti tühjendusvoolik.

Tühjendage voolikud veest ja kinnitage need nii, et nende kahjustumine transportimise ajal oleks välistatud. Paigaldage transportipoldid tagasi. Selleks korrake jaotises „Ohutus- ja paigaldusjuhised“ toodud transportipoldide eemaldusprotseduuri vastupidises järjekorras.

DEMORÉŽIIM: selle funktsiooni väljalülitamiseks lülitage pesumasin VÄLJA. Seejärel vajutage ja hoidke all nuppu „START/PAUSE“ , vajutage 5 sekundi jooksul ka nuppu „ON/OFF“ ning hoidke mõlemat nuppu 2 sekundit all.

VEAOTSING

Mõnikord võib pesumasinal tekkida talitlushäire. Enne tehnilise toe poole pöördumist veenduge, et probleemi ei ole võimalik lihtsalt lahendada veaotsingus toodud juhiseid järgides.

Anomaaliad	Võimalikud põhjused/lahendused
Masin ei lülitu sisse.	Toitepistik ei ole pistikupesasa täielikult sisestatud või on halvasti sisestatud. Pistikupesasa ei ole voolu või pistikupesasa kaitse on läbi põlenud.
Pesemisprogramm ei käivitu.	Pesumasina uks ei ole korralikult suletud. Nuppu „ON/OFF“  ei ole vajutatud. Nuppu „START/PAUSE“  ei ole vajutatud. Veekraan ei ole avatud, et vesi saaks masinasse voolata. Seadistatud on viitkäivitus. Vee sisselaskevoolik on kõverdatud. Vee sisselaskevoolik ei ole veekraaniga ühendatud. Veesurve on liiga madal. Veekraan ei ole avatud, et vesi saaks masinasse voolata.
Pesumasin ei võta vett sisse (ekraanil kuvatakse H2O).	Majas puudub veevarustus. Sisselaskeklapi filter on blokeeritud. Nuppu „START/PAUSE“  ei ole vajutatud.
Masin täidab end pidevalt veega ja tühjeneb pidevalt või on vesi trumlistse jäänud või pesemisel kinni jäänud.	Tühjendusvooliku ülaosa on liiga madalal – see tuleb paigaldada põrandast 65–100 cm kõrgusele. Tühjendusvoolik on valamukaevuga valesti ühendatud, võimaldades veel masinasse voolata, äravooluvoolik peab olema paigutatud kraanikausi põhjast kõrgemale, et vesi ei voolaks äravooluvoolikust alla. Tühjendusvooliku ots on lükatud torustikust liiga kaugemale, U-sulg peaks olema paigaldatud tühjendusvooliku otsast 100 mm kaugusele.
Masin ei tühjene ega tsentrifuugi – (tõrketuled vilguvad).	Pumba filter on blokeeritud. Tühjendusvoolik on keerdus. Uus paigaldus – tühjenuskorki või tihvti ei ole eemaldatud, kui see on valamu all ühendatud.
Masin tsentrifuugib.	Tühjendusvoolik või valamukaev on blokeeritud. Tsentrifuugimiskiirus on seatud asendisse VALJA.
Masin ei kuumene või peseb halvasti.	Temperatuuri väärtuseks on seatud VÄLJA.
Programm võtab liiga kaua aega.	Programmi ajad varieeruvad sõltuvalt veerõhust, sissetuleva vee temperatuurist ja sellest, kas pesukoorem läheb tasakaalust välja. See pikendab vastavalt programmi kestust.
Ekraan näitab rohkem kui 1 minuti vältel sama kuva „time to end“ (lõpuni jäävat aega) või muudab programmi ajal hinnangulist lõpuni jäävat aega.	Kuvatud aeg on ainult ligikaudne – lõplik aeg ei ole täpne ja võib varieeruda.
Pesumasin vibreerib tsentrifuugimistsükli ajal tugevalt.	Jalad ei ole reguleeritud, mis võimaldab masinal liikuda. Uus paigaldus – masina paigaldamisel ei ole transpordipolte koos plastist vahedetailidega või polüstüreenpakendit eemaldatud. Masin on kappide ja/või seinte vahel kinni. Koormus on pisut tasakaalust väljas ja masin pöörleb, kuid madalamal kiirusel.
Masin teeb müra.	Tsentrifuugimise ajal tuleb alati müra mootorist, pumbast ja trumlist.
Masin lekib dosaatorist.	Dosaatori sahtel on pesuvahendiga blokeeritud ja vajab puhastamist. Veesurve on liiga kõrge ja see nõuab tagasipööramist – keerake veevarustustoru kraan pisut alla ja proovige uuesti. Masin kallutab ettepoole – lõppasendis peab see olema horisontaalne.
Nuppude „Lisafunktsioonid“ ja „START/PAUSE“  märgutuled vilguvad kiiresti ja ekraanile kuvatakse veakood (nt: F-01, F-...).	Lülitage pesumasin välja ja tõmmake voolujuhe pistikust välja, oodake umbes 1 minut ja lülitage pesumasin uuesti sisse. Probleemi jätkumisel pöörduge tehnilise toe poole.
Masin haiseb.	Masin vajab hoolduspesu. Käivitage automaatpuhastussükkel pesuvahendiga ja ilma pesuta.
Masina pesemise ajal on veetase liiga madal.	Veetase on õige, kui seda saab näha ukse põhjas.
Tekib liiga palju vahtu.	Pesuvahend ei ole mõeldud masinpesuks (sellel peaks olema kirjas, et see on mõeldud pesumasinatele või käsi- ja masinpesuks vms).
Üldine.	Teie pesumasin sisaldab andreid, mis jälgivad pesutsükli ajal selle toimimist (nt veetaset, temperatuuri, tasakaalust väljas pesukogust, pesemisaega/-kulgu). Kui pesumasin viib pesutsükli edukalt lõpuni, pole reeglina sellel midagi viga!
Funktsioon „PUSH & GO“ ei käivitu.	Pesumasina käivitamisel vajutati mõnele teisele nupule (mitte nupule „PUSH & GO“). Lülitage pesumasin välja ja vajutage nupule „PUSH & GO“.



Poliitika, standardite dokumentatsioon ja toote lisateave on saadaval järgmiselt.

- Küllastades meie veebisaiti docs.indesit.eu ja parts-selfservice.indesit.com
- Kasutage QR-koodi
- Või **pöörduge meie ostujärgse toe poole** (telefoninumbri leiate garantiiraamatust). Kui te võtate ühendust meie müügijärgse teenindusega, öelge koodid, mis on esitatud toote andmesildil.
- Teavet parandamise ja hoolduse kohta vt www.indesit.com

Mudeli kohta teabe saamiseks kasutage energiamärgisel olevat QR-koodi. Märgistusel on esitatud ka mudeli number, mille abil saab hankida teavet registriportaalist veebisaidil <https://eprel.ec.europa.eu>

