

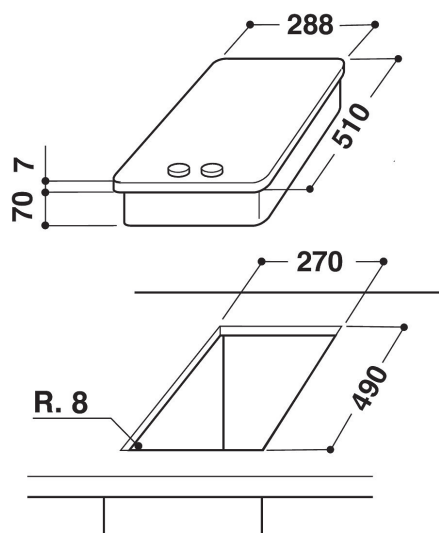
AKT 325/IX

12NC: 859432501000

Código EAN: 8003437809316

Whirlpool

SENSING THE DIFFERENCE



Encimera Whirlpool: 1 zona de cocción - AKT 325/IX

Las características de esta encimera Whirlpool: suministro de energía eléctrica.



Acero inoxidable

Para un toque moderno y de estilo en tu cocina.



Controles frontales

Control absoluto de tu cocina. Fácilmente accesibles y realmente intuitivos, los controles están posicionados en un cómodo panel frontal de tu placa, proporcionando así una experiencia de cocción sin estorbos.

- Soportes de sartenes esmaltados
- Interruptor Encendido/Apagado
- Frontmandos
- Control mecánico
- Placa de acero inoxidable
- Cable de alimentación incluido
- Una placa eléctrica
- 1 Barbecue2400W
- Dimensiones Altura x Anchura x Profundidad: 77x510x288 mm
- Dimensiones del hueco (Altura x Anchura x Profundidad): 70x270x490 mm
- Potencia de conexión eléctrica: 2400 W
- Tensión:230 V

AKT 325/IX

12NC: 859432501000

Código EAN: 8003437809316

Whirlpool

SENSING THE DIFFERENCE

CARACTERÍSTICAS PRINCIPALES

Grupo de producto	Placa de cocina
Tipo de construcción	Integrable
Tipo de control	Mecánico
Control e indicadores	-
Número de quemadores de gas	0
Número de zonas eléctricas de cocción	1
Número de placas eléctricas	1
Número de placas radiantes	0
Número de placas halógenas	0
Número de placas de inducción	0
Número de zonas térmicas eléctricas	0
Ubicación del panel de control	Front
Material de la superficie básica	Inox
Color principal del producto	Inox
Potencia de conexión	2400
Potencia de conexión de gas	0
Tipo de gas	-
Intensidad corriente eléctrica	-
Tensión	230
Frecuencia	50
Longitud del cable de alimentación eléctrica	-
Tipo de clavija	No
Conexión de gas	-
Anchura del producto	510
Altura del producto	77
Fondo del producto	288
Altura mínima del hueco	70
Anchura mínima del nicho	270
Fondo del hueco	490
Peso neto	6.9
Programa automático	No

CARACTERÍSTICAS TÉCNICAS

Indicador de encendido	-
Indicador de encendido de placa	-
Tipo de regulación	Regulación de energía sin pasos
Tipo de tapa	-
Indicador de calor residual	No tiene
Interruptor principal de encendido/apagado	Si
Dispositivo de seguridad	-
Temporizador	-

DATOS DE CONSUMO

Entrada de energía	Eléctrico
--------------------	-----------