

DANK U WEL VOOR UW AANKOOP VAN EEN INDESIT PRODUCT

Voor verdere assistentie kunt u het apparaat registreren op www.indesit.com/register



Lees de instructies aandachtig voordat u het apparaat gebruikt.

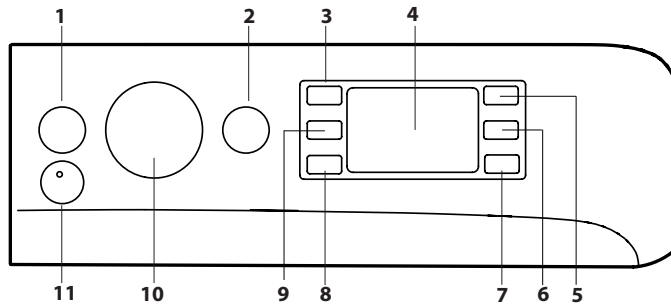
Voordat u de wasmachine in gebruik neemt, moeten de transportschroeven verwijderd worden. Kijk voor meer gedetailleerde instructies over het verwijderen ervan in de Installatiegids.



! it symbool herinnert u eraan om deze gebruikshandleiding te lezen.

BEDIENINGSPANEEL

1. ON/OFF-toets
2. Toets en controlelampje START/PAUSE
3. TEMPERATUUR-toets
4. DISPLAY
5. OPTIES-Toets
6. ALLEEN DROGEN-toets
7. DROGEN-toets
8. Toets UITGESTELDE START
9. CENTRIFUGE-toets
10. PROGRAMMAKNOP
11. Toets Push & Go



PROGRAMMATABEL

Maximale lading 10 kg

Opgenomen vermogen in off-mode 0.5 W / in left-on mode 8 W

Programma	Temperatuur		Maximale centrifugesnelheid (toerental)	Maximale lading voor het wassen (Kg)	Duur (h : m)	Drogen	Maximale lading voor het drogen (kg)	Aanbevolen wasmiddel		Aanbevolen wasmiddel		Restvocht % (***)	Energieverbruik kWh	Totaal water l.	Wastemperatuur °C
	Instelling	Range						Was-sen	Was-ver-zachter	Was-poeder	Vloeibaar wasmid-del				
1 Katoen (2)	40 °C	☼ -60 °C	1600	10.0	3:55	●	7.0	●	○	✓	✓	49	1.14	107	45
2 Synthetisch (3)	40 °C	☼ -60 °C	1200	5.5	2:55	●	5.5	●	○	✓	✓	35	0.83	80	43
3 Gemengde Was	40 °C	☼ -40 °C	1000	10.0	**	●	7.0	●	○	-	✓	-	-	-	-
4 Eco 40-60 (1) (Wassen)	40 °C	40 °C	1551	10.0	3:59	●	7.0	●	○	✓	✓	44	1.07	59	35
			1551	5.0	3:00	●		●	○	✓	✓	44	0.83	59	35
			1551	2.5	2:15	●		●	○	✓	✓	44	0.58	42	33
5 Witte Was	60 °C	☼ -90 °C	1600	10.0	2:40	●	7.0	●	○	✓	✓	54	1.90	100	55
6 Fijne Was	30 °C	☼ -30 °C	0	1.0	**	●	1.0	●	○	-	✓	-	-	-	-
7 Kleuren	40 °C	☼ -40 °C	1600	10.0	**	●	7.0	●	○	-	✓	-	-	-	-
8 Donker	30 °C	☼ -30 °C	800	6.0	**	●	6.0	●	○	-	✓	-	-	-	-
9 Anti-geur	40 °C	☼ -40 °C	1000	4.0	**	●	4.0	●	○	✓	✓	-	-	-	-
10 20°C	20 °C	☼ -20 °C	1600	10.0	1:50	●	7.0	●	○	-	✓	55	0.20	95	22
11 Wol	40 °C	☼ -40 °C	800	2.5	**	●	2.5	●	○	-	✓	-	-	-	-
12 Snel 30'	30 °C	☼ -30 °C	800	5.5	0:30	-	-	●	○	-	✓	71	0.21	50	27
13 Was & Droog 45'	30 °C	30 °C	1600	1.0	**	●	1.0	●	○	-	✓	-	-	-	-
14 Opfrissen	-	-	-	-	**	●	2.0	-	-	-	-	-	-	-	-
15 Spoelen&Centrif.	-	-	1600	10.0	**	●	7.0	-	○	-	-	-	-	-	-
16 Centrif.&Afpompen *	-	-	1600	10.0	**	●	7.0	-	-	-	-	-	-	-	-

● Vereiste dosering ○ Optionele dosering

4	Eco 40-60 (4) (Wassen en Drogen)	40 °C	40 °C	1551	7.0	9:50	●	7.0	●	○	✓	✓	0	5,10	75	33
				1551	3.5	6:00	●	3.5	●	○	✓	✓	0	2,70	53	33

De duur van de cyclus die wordt aangegeven op het display of op de gebruiksaanwijzing is een geschatte waarde die wordt berekend op basis van standaard omstandigheden. De werkelijke tijd kan variëren aan de hand van talloze factoren zoals temperatuur en druk van de watertoevoer, de kamertemperatuur, de hoeveelheid wasmiddel, de hoeveelheid en type lading, de balancering van de was en de geselecteerde aanvullende opties. De waarden die gegeven worden voor andere programma's dan het Eco 40-60 programma zijn slechts ter indicatie.

1) Eco 40-60 - (Wassen) - Testprogramma volgens de Europese Ecodesign-richtlijn 2019/2014. Het meest efficiënte programma in termen van energie- en waterverbruik voor het wassen van normaal vervuilde katoenen was. Opmerking: de waarden voor de centrifugesnelheid op het display kunnen licht afwijken van de waarden in de tabel.

4) Eco 40-60 - (Wassen en Drogen) - Testprogramma volgens de Europese Ecodesign-richtlijn 2019/2014. Om toegang te krijgen tot het programma "wassen en drogen" selecteert u het wasprogramma "Eco 40-60" en stelt u de optie ☼ in op Het meest efficiënte programma in termen van energie- en waterverbruik voor het wassen en drogen van normaal

vervuilde katoenen was. Aan het einde van het programma kan de kleding onmiddellijk in de kast worden opgeborgen.

Voor alle Testinstellingen

- 2) Lange wascyclus voor katoen: stel de wascyclus 1 in met een temperatuur van 40°C.
- 3) Lang programma synthetische was: stel de wascyclus voor 2 goed in met een temperatuur van 40°C.

* Als u het programma 16 selecteert en de centrifuge uitschakelt, voert de machine alleen het water af.

** De duur van het programma wordt weergegeven op de display.

*** Na afloop van het programma en centrifuge aan de hoogste snelheid, in default programma-instelling.

WASMIDDELLADE

Vak 1 : Plaats geen afwasmiddel in dit vak
Vak 2 : Wasmiddel voor hoofwas (poeder of vloeibaar)

Als u een vloeibaar wasmiddel gebruikt, raden we u aan het bijgeleverde schotje **A** te gebruiken voor een correcte dosering.

Voor het gebruik van poederwasmiddel doet u het schotje terug in de opening **B**.

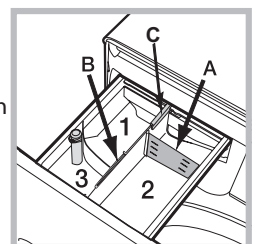
Vak 3 : Wasversterkers (wasverzachter, enz.)

De wasverzachter mag nooit het niveau 'max' overschrijden dat staat aangegeven op de centrale pin.

! Gebruik waspoeder voor witte katoenen was, voor de voorwas en voor het wassen op temperaturen van meer dan 60°C.

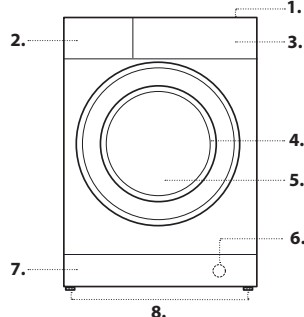
! Volg de aanwijzingen op de wasmiddelpackaging.

! Verwijder het laadje door op het hendeltje **C** te drukken en het naar voren te trekken.



BESCHRIJVING VAN HET PRODUCT

1. Werkblad
2. Wasmiddellade
3. Bedieningspaneel
4. Handgreep
5. Deur
6. Afvoerpomp (achter de sokkel)
7. Sokkel (verwijderbaar)
8. Stelvoeten (2)



PROGRAMMA'S

Houd u aan de wassymbolen op de etiketten in de kleding. De waarde die in het symbool wordt aangegeven is de maximaal aanbevolen wastemperatuur van de kleding.



Katoen: voor het wassen van normaal tot zwaar vervuilde handdoeken, ondergoed, tafel- en bedlinnen enz. van veerkrachtig katoen en linnen.

Synthetisch: speciaal voor het wassen van synthetisch wasgoed. Bij aanwezigheid van hardnekkiger vuil kunt u de temperatuur opvoeren tot aan 60° en ook waspoeder gebruiken.

Gemengde Was: voor het wassen van licht tot normaal vervuilde veerkrachtige kleding van katoen, linnen, synthetische weefsels en gemengde weefsels.

Eco 40-60: voor het wassen van normaal vervuilde katoenen was die gewassen kan worden op 40 °C of 60 °C, samen in hetzelfde programma. Dit is het standaard katoenprogramma, dat het meest efficiënt is in termen van water- en energieverbruik.

Witte Was: zeer vuil wit bont wasgoed.

Fijne Was: gebruik het programma 6 voor het wassen van zeer fijne was. We raden u aan de kleding binnenstebuiten te keren voor u hem wast. Voor een beter resultaat raden we u voor de fijne was aan een vloeibaar wasmiddel te gebruiken.

Als u de droogfunctie uitsluitend op een tijdsbasis selecteert, zal aan het einde van de wascyclus een bijzonder fijne droogcyclus van start gaan, gekenmerkt door lichte bewegingen en door een qua temperatuur bijzonder gecontroleerde luchtstroom.

De aanbevolen tijden zijn:

1 kg synthetische was --> 150 min.

1 kg synthetische en katoenen was --> 180 min.

1 kg katoenen was --> 180 min.

De droogtegraad zal afhangen van de lading wasgoed en de samenstelling van het materiaal.

Kleuren: gebruik de programma 7 voor het wassen van licht gekleurde was. Het programma is ontwikkeld voor het langdurige behoud van de mooie kleuren van uw wasgoed.

Donker: gebruik de programma 8 voor het wassen van bonte was. Het programma is ontwikkeld voor het langdurige behoud van de donkere kleuren. Voor een beter resultaat raden we u aan voor de bonte was een vloeibaar wasmiddel te gebruiken.

Als u de droogfunctie selecteert, zal de machine aan het einde van de wascyclus automatisch een delicate droogcyclus uitvoeren waarbij de kleuren van de kledingstukken behouden blijven. Het display toont het niveau "☁". Max. Hoogte belasting: 6 kg.

Anti-geur: gebruik het programma 9 voor het wassen van wasgoed waar nare luchtjes aan zitten (bv. rook, zweet, frituur). Het programma is speciaal ontwikkeld voor het verwijderen van nare luchtjes en het behouden van de vezels van de kleding. We raden u aan synthetisch wasgoed of gemengd wasgoed op 40° te wassen.

20°C: Voor het wassen van licht vervuilde katoenen was op een temperatuur van 20 °C.

Wol - Woolmark Apparel Care - Blue:

De wascyclus 'Wol' van deze wasmachine is goedgekeurd door de 'Woolmark Company' voor het wassen van wollen kleding die 'met de hand' kan worden gewassen, mits de wascyclus wordt uitgevoerd volgens de aanwijzingen op het etiket van het kledingstuk en volgens de aanwijzingen van de fabrikant van deze wasmachine. (M1135)



Snel 30': deze cyclus 30' is ontwikkeld om een licht vuile was te wassen op 30° (wol en zijde uitgezonderd), met een maximale lading van 5,5 kg, in een zeer korte tijd: de cyclus duurt slechts 30 minuten en bespaart dus elektriciteit en tijd.

Was & Droog 45': gebruik het programma voor het snel wassen en drogen van kledingstukken (Katoen en Synthetisch) die niet zo vuil zijn. Als u deze cyclus selecteert kunt u tot aan 1 kg wasgoed wassen en drogen, in slechts 45 minuten.

Gebruik voor de beste resultaten een vloeibaar wasmiddel. Behandel manchetten, kragen en vlekken eerst voor met een speciaal product.

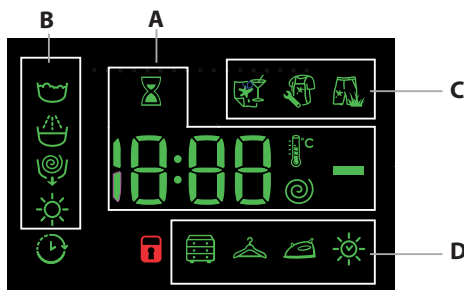
Opfrissen: ideale cyclus om in 30' nare luchtjes van katoenen en synthetisch wasgoed (max 2 kg) te verwijderen en om kleren op te frissen, in het bijzonder als deze zijn doordrongen van rooklucht, zonder de wasfase te gebruiken.

Spoelen & Centrif.: voor het spoelen en centrifugeren van het wasgoed.

Centrif.&Afpompen: ontworpen om te draaien en het water af te voeren.

DISPLAY

Het display is nodig om de wasautomaat te programmeren en geeft meerdere soorten informatie.



In de sectie **A** verschijnt de duur van de beschikbare programma's en, als de cyclus is gestart, de resterende tijd tot het einde ervan. Indien een **UITGESTELDE START** is geselecteerd verschijnt de resterende tijd tot aan de start van het geselecteerde wasprogramma.

Bovendien verschijnen, na het indrukken van de betreffende toets, de maximale waarden van de centrifugesnelheid, van de temperatuur en van de droogtijden die de automaat kan uitvoeren bij het geselecteerde programma of voor de laatstgekozen waarden indien deze compatibel zijn met het gekozen programma.

De zandloper knippert tijdens de fase waarin het apparaat de gegevens verwerkt op basis van het gekozen programma. Na max. 10 minuten na de start, gaat het symbool ⏳ aan en wordt de definitieve resterende tijd weergegeven. Het symbool ⏳ wateruurtwerk gaat na ongeveer 1 minuut na de weergave van de definitieve resterende tijd weer uit.

In de sectie **B** verschijnen de 'wasfases' voor de geselecteerde cyclus en, als het programma reeds is gestart, de lopende 'wasfase'.

- ☺ Wassen
- ☺ Spoelen
- ☺ Centrifuge/ Afpompen
- ☺ Drogen

Indien het symbool ⏳ verlicht is, geeft dit aan dat op het display de waarde van de ingestelde 'Uitgestelde start' wordt weergegeven.

In de sectie **C** bestaan 3 niveaus die betrekking hebben op de wasopties. In de sectie **D** bevinden zich de symbolen die betrekking hebben op de drie droogniveaus. Het symbool ☹ zal aangaan wanneer een droogcyclus op basis van tijd wordt ingesteld.

☹ Controlelampje deur geblokkeerd

Het verlichte symbool geeft aan dat de deur is geblokkeerd. Om schade te voorkomen moet u wachten tot het symbool uitgaat voordat u de deur van de wasautomaat opent. Om de deur te openen terwijl de cyclus bezig is, drukt u op de START/PAUSE-toets ⏸. Als het symbool ☹ uit is, kunt u de deur openen.

EERSTE GEBRUIK

Na de installatie en voor u de wasautomaat in gebruik neemt, dient u een wascyclus uit te voeren met wasmiddel maar zonder wasgoed, op het programma 'Zelfreiniging'.

DAGELIJKS GEBRUIK

Bereid het wasgoed voor volgens de aanbevelingen in het deel 'TIPS EN ADVIEZEN'.

Snelle programmering

- Druk op de ON/OFF-toets ⏻; het controlelampje van de START/PAUSE-toets ⏸ wordt groen en knippert langzaam.
- Open de deur. Laad het wasgoed in en zorg ervoor nooit de laadhoeveelheid te overschrijden die staat aangegeven in de programmatabel.
- Trek het bakje naar buiten en doe het wasmiddel in de speciale bakjes, zoals aangegeven in het deel 'WASMIDDELLADE'.
- Sluit de deur.
- Druk op de toets Push & Go om het wasprogramma te starten.

Traditionele programmering

- Druk op de ON/OFF-toets ⏻; het controlelampje van de START/PAUSE-toets ⏸ wordt groen en knippert langzaam.
- Open de deur. Laad het wasgoed in en zorg ervoor nooit de laadhoeveelheid te overschrijden die staat aangegeven in de programmatabel.
- Trek het bakje naar buiten en doe het wasmiddel in de speciale bakjes, zoals aangegeven in het deel 'WASMIDDELLADE'.
- Sluit de deur.
- Kies met de PROGRAMMAKNOP het gewenste programma; hiermee zijn een temperatuur en een centrifugesnelheid verbonden die gewijzigd kunnen worden. Op het display verschijnt de duur van de cyclus.
- Wijzigen van de temperatuur en/of de centrifugesnelheid: Het apparaat toont automatisch de maximale temperatuur en centrifugesnelheid die voor het ingestelde programma gelden of de laatst geselecteerde waarden, mits deze compatibel zijn met het gekozen programma. Door op de toets °C te drukken kunt u de temperatuur langzaam verlagen tot aan de koude wascyclus 'OFF'. Door op de toets ⏻ te drukken kunt u het toerental van de centrifuge langzaam verlagen tot aan de complete uitschakeling 'OFF'. Als u nogmaals op de toetsen drukt zult u op de maximaal toegestane waarden terugkeren.
- Selecteer de gewenste opties.
- Druk op de START/PAUSE-toets ⏸ om het wasprogramma te starten. Het bijbehorende controlelampje wordt groen en gaat permanent branden en de deur wordt geblokkeerd (het symbool ☹ is aan).

EEN PROGRAMMA IN PAUZE ZETTEN

Als u de wascyclus wilt pauzeren drukt u op de START/PAUSE-toets ⏸; het controlelampje wordt oranje en gaat knipperen. Als het symbool ☹ niet aan is, kunt u de deur openen. Om het programma te hervatten, drukt u opnieuw op de START/PAUSE-toets ⏸.

OPENEN VAN DE DEUR, INDIEN NODIG

Na de start van een programma gaat het symbool ☹ branden om aan te geven dat de deur niet kan worden geopend. Zolang een wascyclus bezig is, blijft de deur geblokkeerd. Om de deur tijdens de uitvoering van een programma te openen om bijvoorbeeld wasgoed toe te voegen of te verwijderen, drukt u op de START/PAUSE-toets ⏸ om het programma te pauzeren; het controlelampje wordt oranje en gaat knipperen. Als het symbool ☹ niet aan is, kunt u de deur openen. Druk nogmaals op de START/PAUSE-toets ⏸ om het programma voort te zetten.

WIJZIGEN VAN EEN WASPROGRAMMA TERWIJL HET BEZIG IS

Om een programma te wijzigen terwijl het bezig is, zet u de wasautomaat in pauzestand door middel van de START/PAUSE-toets ⏸ (het bijbehorende controlelampje wordt oranje en gaat knipperen); selecteer daarna de gewenste cyclus en druk opnieuw op de START/PAUSE-toets ⏸. ! Als u een reeds gestarte wascyclus wilt annuleren, moet u de ON/OFF-toets ⏻ langdurig ingedrukt houden. De cyclus zal worden onderbroken en de wasautomaat gaat uit.

EINDE VAN HET PROGRAMMA

De tekst 'END' verschijnt op het display. Als het symbool ☹ uit gaat, kunt u de deur openen. Open het deurtje, laad het wasgoed uit en schakel het

apparaat uit. Als u niet op de ON/OFF -knop drukt, wordt de wasmachine na ongeveer 10 minuten automatisch uitgeschakeld. Draai de waterkraan dicht en doe het wasgoed uit de machine. Laat de deur op een kier om de trommel te laten drogen.

OPTIES

- Als de geselecteerde optie niet compatibel is met het ingestelde programma, gaat het controlelampje knipperen en zal de optie niet worden geactiveerd.

Antivlek

Met deze optie kunt u het type vuil selecteren zodat u de cyclus zo goed mogelijk kunt instellen om de vlekken te verwijderen. De type's vuil zijn:

- **Voedsel**, voor bv. vlekken van voeding of drank.

- **Werk**, voor bv. vlekken van vet of inkt.

- **Outdoor**, voor bv. vlekken van modder of gras.

! De duur van de wascyclus varieert aan de hand van het soort gekozen vuil.

Uitgestelde start

Om de uitgestelde start van het gekozen programma in te stellen, drukt u op de betreffende toets totdat u de gewenste vertraging heeft bereikt. Wanneer deze optie geactiveerd is, wordt op het display het symbool verlicht. Om de uitgestelde start te verwijderen, drukt u op de toets totdat op het display de tekst 'OFF' verschijnt.

Temperatuur

Elk programma heeft een standaard temperatuur. Druk op de toets als u de temperatuur wilt wijzigen. De waarde wordt op het display aangegeven.

Centrifugeren

Elk programma heeft een standaard centrifugesnelheid. Druk op de toets , als u de centrifugesnelheid wilt wijzigen. De waarde wordt op het display aangegeven.

Het drogen instellen

De eerste keer dat u op de toets drukt zal het apparaat automatisch het maximale droogniveau selecteren dat past bij het geselecteerde programma. Elke volgende keer dat u op de toets drukt zal het niveau dalen, waarna ook de droogtijd, totdat het zal worden uitgesloten, aangegeven door "OFF". Het is mogelijk het drogen in te stellen:

A - Aan de hand van het gewenste droogniveau:

Kast geschikt voor wasgoed dat direct in de kast kan worden gelegd, zonder te worden gestreken.

Hanger ideaal voor die kledingstukken die geen volledige droging nodig hebben.

Strijk geschikt voor wasgoed dat naderhand moet worden gestreken.

De overgebleven vochtigheid zal de vouwen verzachten en het verwijderen ervan vergemakkelijken.

B - Op tijdsbasis: van 210 tot 30 minuten.

Als in een uitzonderlijk geval de lading wasgoed voor wassen en drogen meer is dan het toegestane maximum (zie Programmatabel), dan voert u eerst het wassen uit. Aan het einde hiervan verdeelt u de lading en laadt u één gedeelte in de trommel. Volg nu de aanwijzingen voor het uitvoeren van "Alleen drogen". Herhaal deze handelingen met de rest van de lading. Aan het einde van de droogcyclus wordt altijd een afkoeltijd ingezet.

Alleen drogen

Druk op de toets als u het wasgoed alleen wilt drogen.

Nadat u het gewenste programma heeft geselecteerd, dat compatibel is met het te behandelen wasgoed, kunt u op de toets drukken. Hiermee sluit u de wasfase uit en wordt de droogcyclus gestart met de maximaal voorziene droogtegraad die bij het gekozen programma kan worden uitgevoerd. Het is mogelijk de droogtegraad of de droogtijd te wijzigen door op de toets drogen te drukken. (Deze optie is niet compatibel met de programma's 13 en 14).

Push & Go

Om de Push & Go cyclus te starten houdt u de knop 2 seconden lang ingedrukt. Het ontstoken controlelampje geeft aan dat de cyclus is gestart. Deze was- en droogcyclus is ideaal voor het wassen van katoenen en synthetisch wasgoed en werkt op een wastemperatuur van 30° met een maximale centrifugesnelheid van 1000 toeren per minuut. Tijdens het drogen is de maximaal bereikbare temperatuur 60°C. Aan het einde van het programma is de overgebleven vochtigheidsgraad van het wasgoed " ". Max. aangeraden lading 3,5 kg.

De duur die op het display wordt weergegeven is de maximaal toegestane duur van de cyclus Push & Go. In het geval de lading minder weegt dan de maximale lading of als het wasgoed voornamelijk bestaat uit synthetische stoffen, zal de uiteindelijke duur van de cyclus minder zijn.

Hoe werkt dit?

1. Laad het wasgoed in (katoenen en/of synthetisch wasgoed) en sluit de deur.

2. Wasmiddel en/of wasversterkers toevoegen.

3. Start het programma door 2 seconden op de toets Push & Go te drukken.

Het betreffende controlelampje zal groen worden en de deur zal worden geblokkeerd (het symbool deur geblokkeerd gaat aan).

N.B.: Als u het programma start met de Push & Go toets wordt een automatisch was- en droogcyclus geactiveerd, aangeraden voor katoen en synthetisch wasgoed. Deze cyclus kan niet worden gepersonaliseerd.

4. Het is mogelijk het automatische programma alleen voor het wassen te gebruiken en niet voor het drogen. Nadat u op de toets Push & Go heeft gedrukt, drukt u op de toets drogen . Het symbool van het niveau " " gaat uit. De maximale lading voor alleen wassen is 4,5 kg. Het is niet mogelijk het programma verder aan te passen. Om de deur te openen terwijl de automatische cyclus bezig is, drukt u op de START/PAUSE toets.

Als het symbool deur geblokkeerd uit is kunt u de deur, alleen tijdens de wasfase, openen. Druk nogmaals op de START/PAUSE toets om het programma te hervatten vanaf het punt dat het werd onderbroken.

5. Aan het einde van het programma verschijnt de tekst END.

TIPS EN ADVIEZEN

Sorteer het wasgoed op

Soort stof/waslabel (katoen, gemengde vezels, synthetische stoffen, wol, handwas artikelen). Kleur (gekleurde en witte artikelen scheiden, nieuwe gekleurde artikelen apart wassen). Fijne was (kleine artikelen - zoals panty's en artikelen met haken - zoals bh's - in een kledingzak of kussensloop met rits wassen).

Maak Alle Zakken Leeg

Voorwerpen als munten of aanstekers kunnen uw wasgoed en de trommel beschadigen.

Volg de aanbevolen dosering / additieven

Hierdoor krijgt u een optimaal wasresultaat, voorkomt u irriterende wasmiddelresten in uw wasgoed en bespaart u geld door niet te veel wasmiddel te gebruiken.

Gebruik een lage temperatuur en een langere wasduur

De meest efficiënte programma's in termen van energieverbruik zijn over het algemeen programma's die werken bij lagere temperaturen en een langere wasduur.

Houd u aan de maximale belading

Laad uw wasautomaat tot maximaal de inhoud die aangegeven staat in de "PROGRAMMATABEL" om water en energie te besparen.

Lawaai en resterend vocht

Dit wordt beïnvloed door de centrifugesnelheid: hoe hoger de centrifugesnelheid tijdens het centrifugeren, hoe meer lawaai en hoe minder resterend vocht in het wasgoed.

ONDERHOUD EN VERZORGING

Schakel de machine uit en koppel hem los van het elektriciteitsnet voor alle reinigings- en onderhoudswerkzaamheden. Gebruik geen brandbare vloeistoffen voor het reinigen van de wasautomaat. Reinig uw wasautomaat regelmatig en voer onderhoud uit (minimaal 4 keer per jaar).

Water en elektrische stroom afsluiten

Draai de waterkraan na elke gebruik dicht. Hiermee beperkt u slijtage van de waterinstallatie van de wasmachine en voorkomt u lekkage.

Sluit altijd eerst de stroom af voordat u de wasmachine gaat schoonmaken en gedurende onderhoudswerkzaamheden.

De wasautomaat schoonmaken

De buitenkant en de rubberen onderdelen kunnen met een spons en een lauw sopje worden schoongemaakt. Gebruik nooit schuurmiddelen of oplosmiddelen.

De wasautomaat beschikt over een programma 'Zelfreiniging' voor het reinigen van de binnenkant van de automaat. Dit moet worden uitgevoerd als de automaat volledig leeg is.

Het wasmiddel (circa 10% van de hoeveelheid die wordt aanbevolen voor een niet zo vuile was) of de speciale reinigingsmiddelen voor wasautomaten kunnen worden gebruikt als hulpmiddelen tijdens dit wasprogramma. We raden u aan dit reinigingsprogramma elke 40 wascycli uit te voeren.

Om dit programma te activeren drukt u tegelijkertijd 5 sec. op de toetsen en . Het programma start automatisch en heeft een duur van circa 70 minuten.

Om de cyclus te beëindigen drukt u op de START/PAUSE-toets .

De wasmiddellade schoonmaken

Maak de lade onder stromend water schoon; deze reiniging moet regelmatig worden uitgevoerd.

De deur en de trommel verzorgen

Laat de deur altijd op een kier staan om nare luchtjes te vermijden.

De pomp reinigen

De wasautomaat is voorzien van een zelfreinigende pomp en hoeft dus niet te worden onderhouden. Het kan echter gebeuren dat kleine voorwerpen (munten, knopen) in het voorvakje dat de pomp beschermt en zich aan de onderkant ervan bevindt, terecht komen.

! Verzekert u zich ervan dat de wascyclus klaar is en trek de stekker uit het stopcontact.

Toegang tot het voorvakje:

1. verwijder het afdekpaneel aan de voorzijde van de wasautomaat door er op het midden op te drukken. Duw beide zijanten naar beneden toe en verwijder het paneel;
2. draai het deksel van de afvoerpomp los door hem linksom te draaien: het is normaal dat er een beetje water wegstroomt;
3. maak de binnenkant goed schoon;
4. schroef het deksel er weer op;
5. monteer het paneel weer, met de haakjes goed bevestigd in de juiste openingen, voordat u het paneel tegen de machine aandrukt.

De watertoevoerslang controleren

Controleer minstens een keer per jaar de slang van de watertoevoer. De slang moet worden vervangen als er scheuren of barsten te zien zijn: gedurende het wassen kan de hoge waterdruk onverwachts breuken veroorzaken.

! Gebruik nooit tweedehands slangen.

BALANCEERSYSTEEM VAN DE LADING

Om overmatige trillingen te vermijden verdeelt de automaat de lading voor het centrifugeren op een gelijkmatige manier. Dit gebeurt door de trommel te laten draaien op een snelheid die iets hoger ligt dan de wassnelheid. Als na herhaaldelijke pogingen de lading nog steeds niet goed is gebalanceerd, zal de wasautomaat de centrifuge op een lagere snelheid uitvoeren dan die voorzien was. Als de lading zeer uit balans is zal de wasautomaat een verdeling uitvoeren in plaats van een centrifuge. Teneinde een betere distributie van de waslading en een juiste balancering te bereiken raden wij u aan kleine en grote kledingstukken te mengen.

TOEBEHOREN

Neem contact op met de klantenservice om te controleren of de volgende accessoires beschikbaar zijn voor dit model wasautomaat.

Stapelkit

Met dit accessoire kunt u de droger op de wasautomaat bevestigen om ruimte te besparen en om het in- en uitladen van de droger gemakkelijker te maken.

TRANSPORT EN VERPLAATSING

Til de wasautomaat niet op aan het bovenblad.

Haal de stekker uit het stopcontact en draai de waterkraan dicht. Controleer of de deur en de wasmiddellade goed dicht zijn. Koppel de afvoerslang los van de waterkraan en maak daarna de afvoerslang los. Verwijder het restwater uit de slangen en bevestig ze zodanig dat ze tijdens het transport niet kunnen worden beschadigd. Breng de transportbouten weer aan. Volg de procedure door de verwijdering van de transportbouten die in 'Installatie-instructies' is beschreven in omgekeerde volgorde uit.

DEMO MODE: om de functie uit te schakelen, zet de wasmachine UIT. Hou de knop "START/PAUSE" > ingedrukt en druk binnen de 5 seconden ook op de knop ON/OFF ☹. Hou beide knoppen gedurende 2 seconden ingedrukt.

STORINGEN EN OPLOSSINGEN

Het kan gebeuren dat de wasautomaat niet werkt. Voor u contact opneemt met de consumentenservice moet u controleren of het niet een storing betreft die u zelf makkelijk kunt verhelpen met behulp van de volgende lijst.

Storingen	Mogelijke oorzaken / Oplossingen
De wasmachine gaat niet aan.	De stekker zit niet in het stopcontact of niet ver genoeg om contact te maken.
	Het hele huis zit zonder stroom.
De wascyclus start niet.	De deur zit niet goed dicht.
	De ON/OFF-toets ☹ is niet ingedrukt.
	De START/PAUSE-toets > is niet ingedrukt.
	De waterkraan is niet opengedraaid.
De wasmachine ontvangt geen water (Op het display knippert de tekst 'H2O').	De uitgestelde start is ingesteld.
	De watertoevoerslang is niet aangesloten op de kraan.
	De slang is gebogen.
	De waterkraan is niet opengedraaid.
	Het hele huis zit zonder water.
De wasmachine blijft water aan- en afvoeren.	Er is onvoldoende druk.
	De START/PAUSE-toets > is niet ingedrukt.
	De afvoerslang is niet op 65 tot 100 cm afstand van de grond af geïnstalleerd.
	Het uiteinde van de afvoerslang ligt onder water.
	De afvoer in de muur heeft geen ontluuchting.
De wasmachine voert het water niet af of centrifugeert niet.	Als na deze controles het probleem niet is opgelost, moet u de waterkraan dichtdraaien, de wasautomaat uitzetten en de klantenservice inschakelen. Als u op een van de hoogste verdiepingen van een flatgebouw woont, kan zich een hevelingsprobleem voordoen, waarbij de wasautomaat voortdurend water aan- en afvoert. Om deze storing te verhelpen zijn er in de handel speciale beluchters te koop.
	Het programma voorziet geen afvoer: bij enkele programma's moet dit met de hand worden gestart.
	De afvoerslang is gebogen.
De machine trilt erg tijdens het centrifugeren.	De afvoerleiding is verstopt.
	De trommel is bij het installeren niet goed gedeblokkeerd.
	De wasautomaat staat niet goed recht.
De wasautomaat lekt.	De wasautomaat staat te krap tussen meubels en muur.
	De watertoevoerslang is niet goed aangeschroefd.
	De wasmiddellade is verstopt.
De controlelampjes van de 'Opties' en het controlelampje START/PAUSE > gaan snel knipperen en op het display verschijnt een storingscode (bv.: F-01, F-...).	De afvoerslang is niet goed aangesloten.
	Doe de wasautomaat uit en haal de stekker uit het stopcontact. Wacht circa 1 minuut en doe hem daarna weer aan. Als de storing aanhoudt, dient u de klantenservice in te schakelen.
Er ontstaat teveel schuim.	Het wasmiddel is niet bedoeld voor wasautomaten (er moet 'voor wasautomaat', 'handwas en machinewas', of dergelijke op staan).
	U heeft teveel wasmiddel gebruikt.
Push & Go wordt niet geactiveerd.	Nadat de wasautomaat wordt ingeschakeld heeft u een andere opdracht ingevoerd i.p.v. PUSH & GO.
De wasmachine droogt niet.	De stekker is niet in het stopcontact of niet ver genoeg ingestoken om contact te maken.
	Er is geen stroom.
	De deur is niet goed dicht.
	Uitgestelde start is ingesteld.
	De DROOG toets staat op OFF.



U kunt de Veiligheidsinstructies, de Productfiche en de Energiegegevens downloaden:

- Op onze website docs.indesit.eu
- Gebruik makend van de QR-code
- Contacteer andere onze **Consumentenservice** (het telefoonnummer staat in het garantieboekje). Wanneer u contact neemt met de Klantenservice, gelieve de codes te vermelden die op het identificatieplaatje van het apparaat staan.

Ga voor informatie over reparatie en onderhoud naar www.indesit.com

De modelinformatie kan worden opgehaald met de QR-code op het energielabel. Het label bevat tevens de modelidentificatie, die gebruikt kan worden om het portaal van het register te raadplegen op <https://eprel.ec.europa.eu>.

