

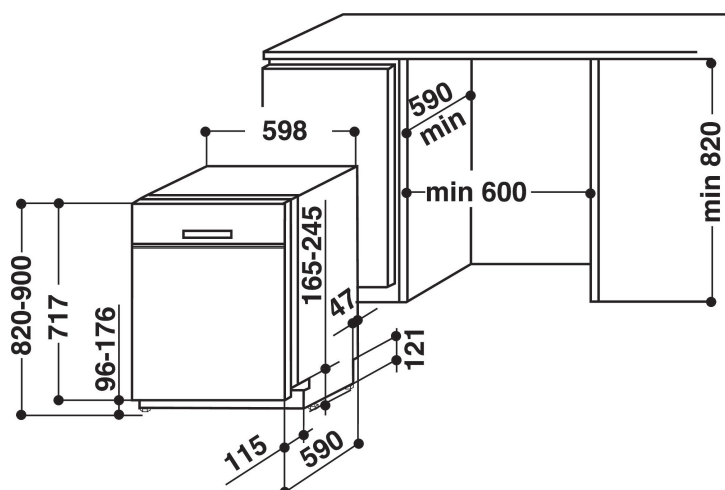
WUE 2B16 X

12NC: 859991009580

Code EAN: 8003437204722

Whirlpool

SENSING THE DIFFERENCE



- Type d'installation: Intégré
- Classe énergétique A+
- Capacité : 13 couverts
- Niveau sonore : 46 dB(A)
- Consommation d'eau: 12 litres (3360 litres par an)
- Système de filtre auto-nettoyant
- Départ différé 1-8 h
- Panier supérieur réglable en hauteur, même chargé
- Option Demi-charge
- Panier à couverts dans panier inférieur
- Option All-in-1
- Intensif 65°C
- Pré-rinçage à froid
- Express 50°C
- Raccordement à l'eau chaude jusqu'à 60°C
- Eco 50°C
- Capacité: 13 couverts, 5 programmes:

Lave-vaisselle Whirlpool: Couleur inox, Standard - WUE 2B16 X

Ce lave-vaisselle Whirlpool présente les caractéristiques suivantes : couleur inox. Classe énergétique A+ efficace. Pieds réglables pour une parfaite stabilité, même sur des surfaces ou des sols irréguliers. Excellentes performances de nettoyage, avec un lavage incomparable. Excellentes performances de séchage, avec des résultats remarquables.



Départ différé

Appareil adapté à vos besoins. L'option de démarrage différé vous permet de régler le démarrage du cycle au moment qui vous convient le mieux, vous permettant ainsi d'économiser du temps et de l'énergie.



Panier supérieur amovible

Le panier supérieur amovible de votre lave-vaisselle vous permet de créer un espace supplémentaire quand vous en avez besoin, ou d'y loger des articles de dimensions inhabituelles sans effort.



Panier supérieur réglable

Le panier supérieur réglable de votre lave-vaisselle vous permet de créer un espace supplémentaire quand vous en avez besoin, ou d'y loger des articles de dimensions inhabituelles sans effort.



13 couverts

Tout l'espace dont vous avez besoin. Ce lave-vaisselle Whirlpool a une capacité de 13 couverts, et s'adapte pour vous permettre de disposer de tout l'espace dont vous avez besoin à tout moment.



Silencieux

Fonctionnement silencieux. Votre lave-vaisselle est conçu pour fournir des résultats de lavage parfaits tout en présentant le niveau sonore le plus faible possible.



Option Demi-Charge

Efficacité des produits de lavage. Faites des économies de produits de lavage quand votre lave-vaisselle est à demi-charge. L'option Demi-Charge optimise la consommation d'eau et d'énergie en l'adaptant à une charge réduite, pour les deux paniers.



Classe énergétique A+

Une très bonne efficacité énergétique. Avec une classe énergétique A+, cet appareil Whirlpool vous permettra de bénéficier d'une performance maximale ainsi que d'une faible consommation énergétique.



Sécurité anti-débordement

Ce lave-vaisselle Whirlpool comporte une sécurité externe contre les fuites d'eau intégrée au tuyau d'arrivée, qui permet d'éviter que l'eau ne se répande sur le sol en cas de dysfonctionnement.

WUE 2B16 X

12NC: 859991009580

Code EAN: 8003437204722

Whirlpool

SENSING THE DIFFERENCE

CARACTERISTIQUES PRINCIPALES

Type de construction	Pose libre
Type de montage	Sous-encastable
Type de commande	Electronique
Types de dispositifs de réglage et d'alarme	-
Top amovible	N/A
Porte habillable	N/A
Couleur principale du produit	Inox
Puissance de raccordement	1900
Intensité	10
Tension	220-240
Fréquence	50
Longueur du cordon électrique	130
Type de prise	Schuko
Longueur du tuyau d'alimentation	155
Longueur du tuyau d'évacuation	150
Plinthe réglable	Non
Hauteur avec top amovible	0
Pieds réglables	Oui - tous depuis l'avant uniquement
Hauteur du produit	820
Largeur du produit	598
Profondeur du produit	590
Profondeur porte ouverte à 90°	-
Hauteur minimale de la niche d'encastrement	820
Hauteur maximale de la niche d'encastrement	900
Largeur minimale de la niche d'encastrement	600
Largeur maximale de la niche d'encastrement	600
Profondeur de la niche d'encastrement	590
Poids net	33.3
Poids brut	35.1

CARACTERISTIQUES TECHNIQUES

Programmes automatiques	Non
Température maximale d'admission d'eau	60
Options de départ différé	Fixe unique
Délai maximum de départ différé	8
Indicateur de déroulement	-
Afficheur digital de temps restant	Non
Témoin de sel	Oui
Témoin de rinçage	Oui
Dispositif de sécurité	N/A
Panier supérieur réglable	Oui
Diamètre maximum pour une assiette panier supérieur	0
Diamètre maximum pour une assiette panier inférieur	0
Nombre de couverts	13

PERFORMANCES

Classe énergétique - NOUVEAU (2010/30/UE)	A+
Consommation énergétique annuelle - NOUVEAU (2010/30/CE)	296
Durée du mode "laissé sur marche" - NOUVEAU (2010/30/CE)	12
Consommation énergétique en mode "laissé sur marche" - NOUVEAU (2010/30/UE)	6
Consommation énergétique en mode "arrêt" - NOUVEAU (2010/30/UE)	0.5
Consommation d'eau annuelle - NOUVEAU (2010/30/CE)	3360
Niveau sonore	46

The image shows the energy label for the Whirlpool WUE 2B16 X dishwasher. It features the European Union energy label logo with 'ENERG' and 'Y IJA' and 'IE IA' icons. The Whirlpool logo and model number 'WUE 2B16 X' are at the top. A scale from A+++ to D is shown, with A+ highlighted. The energy consumption is 296 kWh/annum. Other icons include water consumption (3360 L/annum), noise level (46 dB), and a 13-place setting icon. The label also includes the text 'ENERGIA · ENERGIA · ENERGIA' and 'ENERGIA · ENERGY · ENERGIE'.