

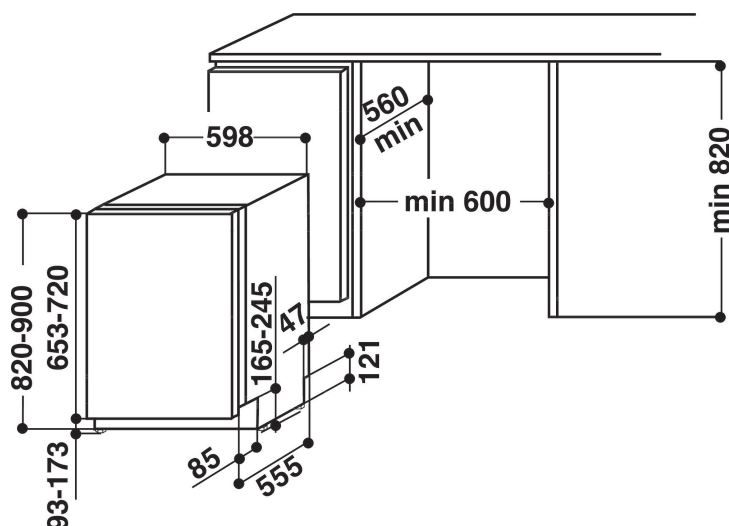
# WIO 3C23 6 E

12NC: 859991530920

Kod EAN: 8003437209130

Whirlpool

SENSING THE DIFFERENCE



- Typ montażu: Do zabudowy
- Klasa energetyczna A++
- Ustawienia miejsca 14
- Inteligentna technologia 6-ty Zmysł
- Poziom hałas: 43 dB(A)
- 6 litrów zużycia wody na cykl (1820 litrów rocznie)
- Samoczyszczący system filtracji Autoclean
- Programowanie czasu startu do 12 godzin
- Cichy
- FlexiSpace
- Kosze: górny i dolny (wyciągane, regulowane, składane półki zapewniają optymalne zarządzanie przestrzenią w zmywarce)
- Opcja zmywania strefowego Multizone
- Koszyk na sztućce
- Tabletki
- Hygenic+

## Zmywarka do zabudowy Whirlpool: kolor inox, pełnowymiarowa - WIO 3C23 6 E

Cechy zmywarki do zabudowy Whirlpool: kolor inox. Doskonała klasa energetyczna A++ zmniejszająca zużycie energii. Regulowane stopki zapewniają idealną stabilność, nawet na nierównej powierzchni. Wygodny minutnik odmierzający czas do zakończenia cyklu zmywania. Innowacyjna technologia gwarantuje bardzo cichą pracę.



### Opcja mycia z jednym koszem

Wyjątkowo małe zużycie wody. Opcja mycia z jednym koszem pozwala umyć niewielką liczbę talerzy bez czekania, aż zmywarka się zapełni. Ciesz się doskonałymi rezultatami zmywania i niskim zużyciem wody.



### Opóźnienie startu

Stworzone specjalnie dla Ciebie. Opcja opóźnienia startu pozwala ustawić zmywarkę tak, by rozpoczęła cykl w wybranej przez Ciebie chwili, co pozwala zaoszczędzić zarówno czas, jak i energię.



### Przyjazne dla środowiska

Wyjątkowe oszczędności. Przyjazna dla środowiska technologia 6-ty Zmysł posiada inteligentne czujniki, które nieustannie monitorują cykl prania i wykrywają stopień zabrudzeń, by dobrać ilość energii, wody i czasu. Ciesz się idealnymi rezultatami zmywania i oszczędzaj do 50% energii, wody i czasu.\* (\*Porównanie między minimalnym i maksymalnym zużyciem w programach 6-ty Zmysł).



### 14 miejsc na naczynia

Tyle przestrzeni, ile potrzebujesz. Zmywarka Whirlpool ma 14 uniwersalnych miejsc na naczynia, dzięki czemu zawsze masz tyle przestrzeni, ile potrzebujesz.



### Supercicha

Cicha praca. Zmywarka Whirlpool została zaprojektowana tak, by zapewniać idealne rezultaty, jednocześnie gwarantując cichą pracę. Dzięki temu możesz cieszyć się ciszą i spokojem.



### Zużycie wody 6 l

Wydajność przyjazna środowisku. Dzięki innowacyjnej technologii Twoja zmywarka Whirlpool gwarantuje idealne rezultaty przy zużyciu zaledwie 6 litrów wody na cykl.



### Klasa energetyczna A++

Wysoka klasa energetyczna. Dzięki klasie energetycznej A++ ta zmywarka Whirlpool zapewnia doskonałe rezultaty, oszczędzając przy tym wodę i energię.

# WIO 3C23 6 E

12NC: 859991530920

Kod EAN: 8003437209130

Whirlpool

SENSING THE DIFFERENCE

## DANE OGÓLNE

Typ budowy	Do zabudowy
Sposób instalacji	W pełni do zabudowy
Sterowanie	Elektroniczne
Elementy obsługi i sygnalizacji	-
Zdejmowane przykrycie	Tak
Panel dekoracyjny drzwi	Nie dotyczy
Dominujący kolor produktu	Inox
Moc przyłączeniowa	1900
Natężenie	10
Napięcie	220-240
Częstotliwość	50
Długość przewodu zasilającego	130
Rodzaj wtyczki	Schuko
Długość węża doprowadzającego	155
Długość węża odprowadzającego	150
Regulacja wysokości cokołu	Brak
Wysokość zdejmowanego przykrycia	0
Nóżki o regulowanej wysokości	Tak - wszystkie z przodu
Wysokość urządzenia	820
Szerokość urządzenia	595
Głębokość urządzenia	555
Głębokość urządzenia przy drzwiach otwartych pod kątem 90°	-
Minimalna wysokość niszy	820
Maksymalna wysokość niszy	900
Minimalna szerokość niszy	600
Maksymalna szerokość niszy	600
Głębokość niszy	570
Waga netto	35.5
Waga brutto	37.5

## DANE TECHNCZNE

Programy automatyczne	Tak
Maksymalna temperatura poboru wody	60
Opcje opóźnienia startu	Ciągła
Opóźnienie czasu startu maks.	12
Wskaźnik przebiegu programu	-
Wskaźnik czasu do końca programu	Tak
Wskaźnik braku soli	Tak
Sygnalizator zraszacza	Tak
Zabezpieczenie	Nie dotyczy
Regulacja wysokości górnego kosza	Tak
Największe naczynie do załadowania w górnym koszu	0
Największe naczynie do załadowania w dolnym koszu	0
Pojemność - liczba kompletów	14

## EFEKTYWNOŚĆ

Klasa efektywności energetycznej - NOWA DYREKTYWA (2010/30/UE)	A++
Roczne zużycie energii (kWh/rok) - NOWA DYREKTYWA (2010/30/WE)	266
Czas pozostawiania w trybie spoczynku (left-on-mode) - NOWA DYREKTYWA (2010/30/WE)	12
Zużycie energii w trybie spoczynku (left-on mode) - NOWA DYREKTYWA (2010/30/UE)	6
Zużycie energii w trybie wyłączonym - NOWA DYREKTYWA (2010/30/UE)	0.5
Roczne zużycie wody - NOWA DYREKTYWA (2010/30/WE)	1820
Poziom hałasu	43

ENERGIA - ENERGIJA - ENERTEIA  
ENERGIJA - ENERGIJA - ENERTEIA  
ENERGIA - ENERGIJA - ENERTEIA  
ENERGIA - ENERGIJA - ENERTEIA

WHIRLPOOL

WIO 3C23 6 E

A+++  
A++  
A+  
A  
B  
C  
D

A++

266 kWh/annum

1820 L/annum  
2010/1059

ABCDEF G X 14

43 dB