

DAGLIG REFERANSE VEILEDNING



MANGE TAKK FOR AT DU HAR KJØPT ET WHIRLPOOL PRODUKT

For å motta mer utfyllende hjelp og støtte, vennligst registrer produktet ditt ved www.whirlpool.eu/register



Du kan laste ned Sikkerhetsinstruksene og Bruk og vedlikeholdsveiledningen ved å besøke vårt nettsted docs.whirlpool.eu og følge instruksene bakerst i dette heftet.

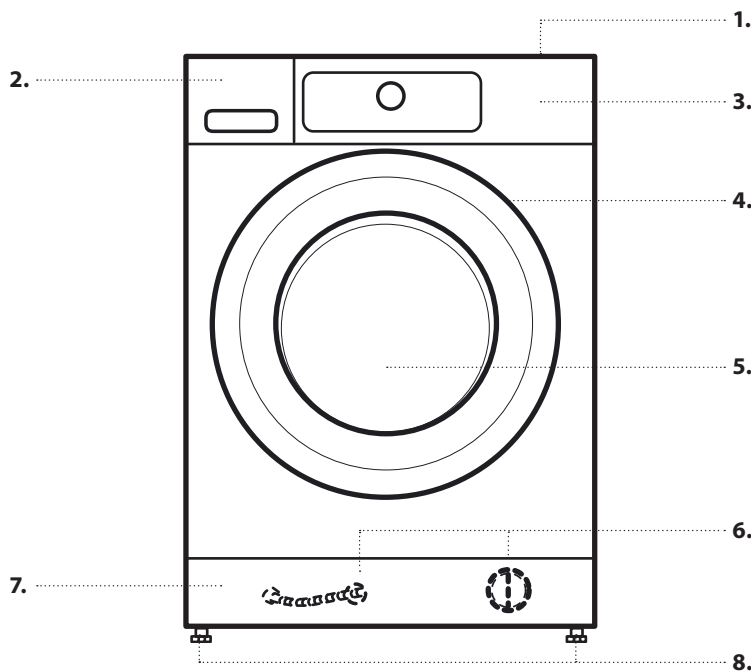
Før du tar i bruk apparatet må du lese nøye Helse- og Sikkerhetsveiledningen.



Transportboltene må fjernes før maskinen tas i bruk.
For mer detaljerte anvisninger om hvordan du fjerner dem, se installasjonshåndboka.

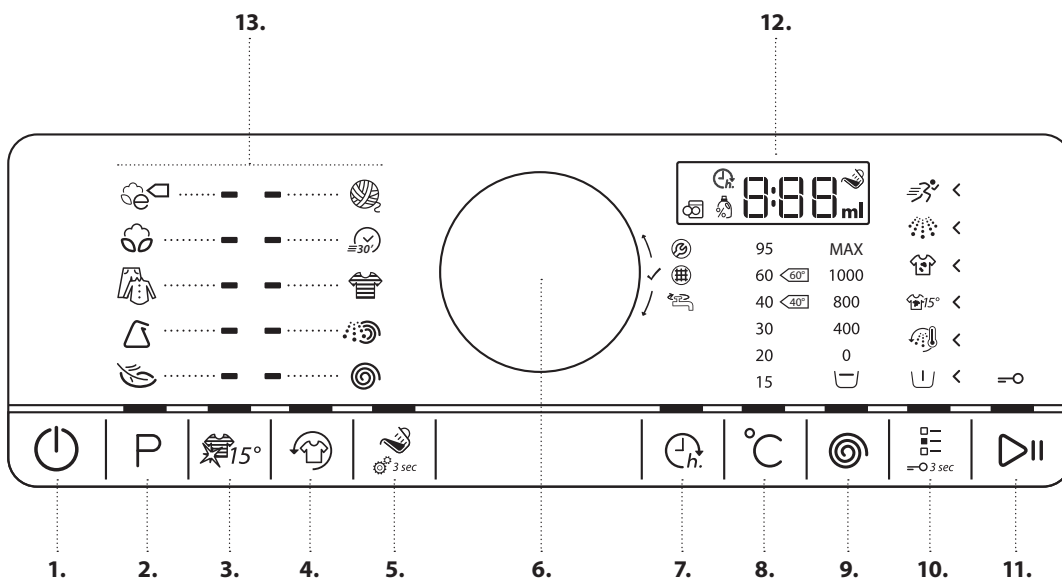
PRODUKT BESKRIVELSE

APPARATET



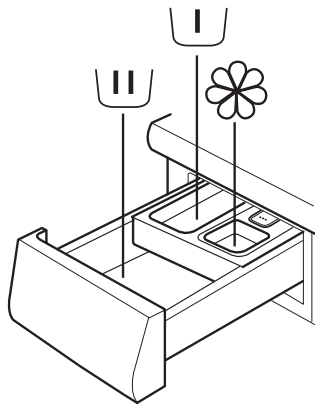
1. Arbeidsplate
2. Vaskemiddelbeholder
3. Kontrollpanel
4. Dørhåndtak
5. Dør
6. Vannfilter/
avløpsslange
nødsituasjoner
(hvis tilgjengelig) - bak
sokkel -
7. Sokkel (avtakbar)
8. Justerbare føtter (4)

KONTROLLPANEL



1. På/Av-knapp
(Resett/TØM hvis den trykkes og holdes inne)
2. Program knapp
3. Colours 15 -knappen
4. Knapp for Oppfriskning
5. Knapp for Doseringshjelp
6. Bryter (Vri for å velge/
trykk for å bekrefte)
7. Knapp for utsatt start
8. Temperaturknapp
9. Knapp for sentrifugeringshastighet
10. Opsjons-knapp
(Tastsperr hvis den trykkes og holdes nede)
11. Start / Pause knapp
12. Display
13. Program område

VASKEMIDDELDISPENSER



1. Hovedvask kammer

- Vaskemiddel til hovedvask
- Flekkfjerner
- Vannmykner



2. Forvask kammer

- Vaskemiddel for forvask.



3. Tøymykner kammer

- Tøymykner
- Flytende stivelse



Tøymykner og flytende stivelse må bare fylles til «MAX»-merket.

4. Fri-slipp knapp

(Trykk for å fjerne vaskemiddeldispenseren ved renhold).



Vaskemiddelanbefalinger for ulike typer tøy

Hvitt, kraftig tøy	(kald-95 °C)	Sterke vaskemidler
Hvit finvask	(kald-40 °C)	Milde vaskemidler som inneholder hvitemidler og/eller optiske blekemidler
Kulørt lyse/pastellfarger	(kald-60 °C)	Vaskemidlene som inneholder hvitemidler og/eller optiske blekemidler
Sterke farger	(kald-60 °C)	Vaskemidler for farget tøy uten hvitemidler/optiske blekemidler
Sort/mørke farger	(kald-60 °C)	Spesialvaskemidler beregnet på sort eller mørkt tøy

FØRSTE GANGS BRUK

Se avsnittet om DAGLIG BRUK for å få informasjon om hvordan du velger og starter et program.

FØRSTE SYKLUS

Når du kobler til vaskemaskinen, vil den slå seg på automatisk.

For å fjerne eventuelle rester fra produksjonsprosessen:

- Velg «Bomull»-programmet med 95 °C temperatur.

- Hell en liten mengde kraftig vaskemiddel i hovedvask-kammeret i vaskemiddeldispenseren (maks. 1/3 av mengden som anbefales av vaskemiddelprodusenten for lett skittent tøy).



- Start programmet **uten å legge inn tøy**.

DAGLIG BRUK

Se Veiledningen for Bruk og Vedlikehold for ytterligere detaljer vedrørende funksjoner / se siste side for informasjon om hvordan oppnå Veiledningen for Bruk og Vedlikehold

1. LEGG I KLESVASK

- Forbered klesvasken din i henhold til anvisningene i avsnittet **“RÅD OG TIPS”**. Påse at lommene er tomme, festelement er lukket og at bånd er knyttet sammen.



- Åpne døren og legg inn tøyet. Følg angivelsene for maksimal last som gis i den egne programoversikten.

2. LUKK DØREN

- Pass på at ikke noe tøy blir sittende fast mellom dørens glass og gummipakningen.



- Lukk døren slik at du hører klikket når den stenges.

3. ÅPNE VANNTILFØRSELEN



4. SLÅ PÅ VASKEMASKINEN

- Trykk på **“På/Av”** knappen helt til program-knappen tennes. Et symbol kommer til syne på kontrollpanelet og apparatet gir fra seg en lyd. Vaskemaskinen er klar for bruk.

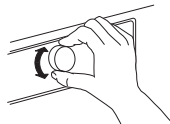


5. STILL INN ØNSKET PROGRAM

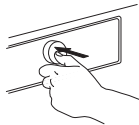
STYRT MODUS — knappens lys vil veilede deg igjennom innstillingen av programmet i følgende rekkefølge: valg av program/ temperatur/ sentrifugeringshastighet / opsjoner. Så snart du bekrefter et valg ved å trykke inn bryteren, hopper knappens lys over på neste trinn.

• Velg program:

Påse at program-knappen tennes.



Vri på knotten for å velge ønsket program. Indikatoren ved siden av det valgte programmet tennes.



Bekreft det ønskede programmet ved å trykke på knotten.

• Endre temperatur, om nødvendig

Dersom du ønsker å forandre temperaturen indikert på display, sørg for at Temperaturknappen tennes.

Vri på knotten for å velge ønsket temperatur, og trykk inn knotten for å bekrefte valget.



• Endre sentrifugeringshastigheten, om nødvendig

Hvis du ønsker å endre sentrifugeringshastigheten angitt på display, må du få lyset på knappen for sentrifugering til å tennes.



Vri på bryteren for å velge sentrifugeringshastighet, eller Skullestopp, og trykk den inn for å bekrefte. Se OPSJONER, FUNKSJONER OG INDIKATORER for mer informasjon.

• Velg opsjoner, om nødvendig

Dersom du ønsker å velge ekstra opsjoner, påse at opsjonens knapp tennes. Opsjonene som kan velges for ditt program er indikerte ved de lysende pilene <.

Vri på bryteren for å velge ønskede opsjoner. Symbolet for den valgte opsjonen vil blinke. Trykk på knotten for å bekrefte den.

Noen opsjoner/funksjoner kan velges ved å trykke direkte på knappen:



Se avsnittet OPSJONER, FUNKSJONER OG INDIKATORER for mer informasjon.

INDIVIDUELL MODUS

Etter at du har slått på vaskemaskinen, trenger du ikke følge VEILEDNINGSMODUS.

Det er opp til deg i hvilken rekkefølge du vil stille inn programmet ditt.

For å stille inn, trykk først på den aktuelle knappen, vri så på bryteren for å velge, og trykk den så til slutt inn for å bekrefte.

Utvalget av temperaturer, sentrifugeringshastigheter og tilleggsfunksjoner vil avhenge av det valgte programmet. Vi anbefaler derfor at du starter ved å velge programmet.

6. TILFØR VASKEMIDDEL

- Dersom du **ikke** bruker funksjonen for Doseringshjelp, dra ut dispenserens for vaskemiddel og tilfør vaskemiddel (og tilsetningsmidler/mykemiddel) nå; Følg anbefalingene med hensyn til dosering du finner på pakningen. Hvis du har valgt FORVASK eller UTSATT START, følg anbefalingene i avsnittet OPSJONER, FUNKSJONER OG INDIKATORER. Lukk deretter forsiktig vaskemiddeldispenseren.
- Dersom du bruker **funksjonen “Doseringshjelp” tilfør vaskemiddel senere**, etter at du har startet programmet. Se avsnittet OPSJONER, FUNKSJONER OG INDIKATORER for mer informasjon.
- Etter å ha tilsatt vaskemiddel/tilsetningsmiddel må man ikke åpne vaskemiddeldispenseren, for å unngå at det flyter over.



7. START PROGRAMMET

- Trykk og hold inne **“Start/Pause”** helt til knappen tennes og lyset blir stående på; programmet starter.
- Dersom du har valgt **“Doseringshjelp”**, vil vaskemaskinen angi den anbefalte vaskemiddelmengden for den typen og mengden tøy du vil vaske etter programstart. Følg anvisningene som gis i avsnittet OPSJONER, FUNKSJONER OG INDIKATORER/Doseringshjelp.



8. ENDRE INNSTILLINGENE TIL ET PROGRAM SOM ER I GANG, DERSOM DET ER NØDVENDIG

Du kan endre innstillingene selv om et program er i gang. Endringene vil bli aktiverte, så sant den tilhørende programfasen ikke er ferdig.

- Trykk på den tilhørende knappen (for eksempel knappen for "Sentrifugeringshastighet" for å endre sentrifugeringshastigheten). Den valgte verdien vil blinke i noen få sekunder.
- Mens den blinker kan du regulere innstillingen ved å vri på knotten. Dersom verdien stopper å blinke før du har regulert den, trykk på knappen igjen.
- Trykk på knotten for å bekrefte den nye innstillingen. Dersom du ikke bekrefter den, vil den nye innstillingen bekreftes automatisk: Blinkingen vil stanse.

Programmet vil automatisk fortsette.

For å endre innstillingene for et program som er i gang, kan du også:

- Trykk på "Start/Pause" for å sette det pågående programmet på pause
- Endre innstillingene etter eget ønske.
- Trykk "Start/Pause" igjen for å fortsette programmet.

9. SETT PROGRAMMET SOM ER I GANG PÅ PAUSE OG ÅPNE DØRA, OM NØDVENDIG

- Trykk og hold inne "Start/Pause" for å sette et pågående program på pause.
- Så fremt vannivået eller temperaturen ikke er for høy, vil indikatorlyset for åpen dør tennes. Du kan åpne døren, for eksempel for å legge til/fjerne tøy.
- Trykk "Start/Pause" for å fortsette programmet.



10. RESET ET PROGRAM SOM ER I GANG, DERSOM DET ER NØDVENDIG

- Trykk og hold inne "På/Av" knappen helt til "rES" kommer til syne på display.



Vannet tømmes, programmet avsluttes, og døren låses opp.

11. SLÅ AV VASKEMASKINEN ETTER AT PROGRAMMET ER AVSLUTTET

- "End" vil komme til syne på display indikatorlampen for åpen dør vil tennes – du kan ta ut tøyet ditt.



- Trykk inn «På/Av» for å slå av vaskemaskinen. Omtrent et kvarter etter at programmet er avsluttet slår vaskemaskinen slå seg av automatisk for å spare energi.



- La døren stå på gløtt, slik at innsiden av vaskemaskinen kan tørke.

HINT OG TIPS

SORTER TØYET DITT I HENHOLD TIL

- Tekstiltype /symbol på vaskeetikett (bomull, blandingsfiber, lettstelt/syntetisk, ull, håndvask)
- Farge (separer farget og hvitt tøy, vask nytt farget tøy separat)
- Finvask (vask små plagg - som nylonstrømper - og plagg med kroker - som BH-er - i en tøypose eller et putetrekk med glidelås).

TØM ALLE LOMMER

- Gjenstander som mynter og lightere kan skade både tøyet og vasketrommelen.

VASKEANVISNINGER

Temperaturen på vaskebaljesymbolet angir den høyeste temperaturen for vask av plagget.

- Normal mekanisk behandling
- Redusert mekanisk behandling
- Sterkt redusert mekanisk behandling
- Kun håndvask
- Ikke vask

GJØR VANNFILTERET RENT MED JEVNE MELLOMROM

- Dette bidrar til å hindre den fra å bli tett, noe som kan føre til at avløpsvannet ikke kan pumpes ut lenger. Se avsnittet BEHANDLING OG VEDLIKEHOLD/"Rengjøring av vannfilter" Bruk og vedlikeholdsveiledningen.

ENERGISPARING OG MILJØ

- Du oppnår den aller beste utnyttelsen av energi, vann og vaskemiddel ved å bruke den anbefalte maksimale tøymengden.
- Ikke bruk større doser av vaskemiddel enn det produsenten anbefaler. Bruk funksjonen doseringshjelp.
- Spar energi ved å bruke et vaskeprogram på 60 °C i stedet for 95 °C, eller 40 °C i stedet for 60°C. For bomull anbefales Øko Bomull <-programmet på 40 °C eller 60 °C.
- Spar energi og tid ved å velge en høy sentrifugeringshastighet, for å redusere vanninnholdet i tøyet før bruk av tørketrommel.

PROGRAMOVERSIKT

Program	Vaskeanvisninger	Temperatur °C	Maks. last (kg)	Kan velges ved hjelp av tilleggsfunksjon-knappen						Velges direkte				Sentrifugering		Vaskemiddel og tilsetningsmidler		
				Forvask	Varm avslutning	Bio-flekk 15	Tung jord	Intensiv skylling	Hurtig	Colours 15	Oppfriskning	Doseringshjelp	Utsatt start	Maks. sentrifugeringshastighet (rpm)	Skyllestopp	Forvask	Hovedvask	Mykemiddel
ØKO BOMULL		Kald/60 °C	maks	—	—	—	—	✓	✓	✓	✓	✓	✓	✓	✓	—	●	○
BOMULL		Kald/95 °C	maks	✓	✓	✓	✓	✓	✓	✓	✓	✓	✓	✓	✓	○	●	○
BLANDET		Kald/60 °C	4,0	—	✓	✓	—	✓	✓	✓	✓	✓	✓	✓	✓	—	●	○
SYNTETISK		Kald/60 °C	3,0	✓	—	✓	✓	✓	✓	✓	✓	✓	✓	✓	✓	○	●	○
FINVASK		Kald/40 °C	1,5	✓	—	—	—	—	✓	✓	✓	✓	✓	✓	✓	○	●	○
ULL		Kald/40 °C	1,0	—	—	—	—	—	✓	✓	✓	✓	✓	✓	✓	—	●	○
FARGER		Kald/60 °C	4,0	✓	—	✓	✓	—	✓	✓	✓	✓	✓	✓	✓	○	●	○
HURTIG 30		Kald/30 °C	3,0	—	—	—	—	—	—	✓	✓	✓	✓	✓	✓	—	●	○
SKYLLING OG SENTRIFUGERING		—	maks	—	—	—	—	✓	—	—	✓	—	✓	✓	✓	—	—	○
SENTRIFUGERING		—	maks	—	—	—	—	—	—	—	✓	—	✓	✓	—	—	—	—

✓ Kan velges/tilleggsfunksjon

— Kan ikke velges/brukes

● Dosering nødvendig

○ Dosering kan velges

PROGRAMMER

Følg anbefalingene på vaskeetikettene.

ØKO BOMULL

Normalt skittent bomullstøy. Standard bomullsprogram. Ved 40 °C og 60 °C er det beste programmet i form av kombinert vann- og energiforbruk for vask av bomullsplagg. Verdiene på Energimerket er basert på dette programmet.



BOMULL

Normalt til meget skittent og robust bomull og lin.



BLANDET

Lett til normalt skittent slitesterkt tøy laget av bomull, lin, kunstige fibre og blandinger av disse. 1-times program.



SYNTETISK

Normalt skittent tøy laget av kunstfiber eller bomullsblandinger.



FINVASK

Tøy laget av ømfintlige stoffer, som trenger skånsom behandling.



ULL

Ullplagg som er merket med Woolmark-merket og som kan vaskes i maskin, samt tekstiler av silke (følg indikasjonene på vaskelappen), lin, ull og viskose som er merket for håndvask.



HURTIG 30

Lite skittent tøy laget av bomull, kunstfibre og blandinger av disse. Oppfriskingsprogram for tøy uten flekker.



FARGER

Lite til normalt skittent tøy laget av bomull, kunstfibre og blandinger av disse; også finvask. Bidrar til å bevare fargene. Bruk vaskemiddel som er egnet for fargene på vasken din.



SKYLL OG SENTR

Separat program for skylling og intensiv sentrifugering. For slitesterkt tøy.



SENTRIFUGERING

Separat program for intensiv sentrifugering. For slitesterkt tøy.



DATA MED HENSYN TIL FORBRUK

Denne informasjonen kan være noe forskjellig i ditt hjem på grunn av endrede forhold i temperatur på inntaksvannet, vanntrykk osv.

PROGRAM	TEMPERATUR (°C)	MENGDEN (KG)	VANN (L)	ENERGI (KWT)	PROGRAMMETS OMTRENTLIGE VARIGHET (T:MIN)		OMTRENTLIG GJENVÆRENDE FUKTINNHOLD (%)
					UTEN HURTIG	MED HURTIG	
BLANDET	40	4,0	50	0,50	01:00	00:55	55
BOMULL	95	8,0 (maks)	85	2,60	02:40	--	55
BOMULL	60	8,0 (maks)	81	1,60	02:20	01:40	55
BOMULL	40	8,0 (maks)	75	1,00	03:20	02:00	55
SYNTETISK	60	3,0	50	0,94	02:20	01:20	35
SYNTETISK	40	3,0	45	0,65	02:20	01:20	35
ØKO BOMULL ☐	60	8,0 (maks)	54	1,10	04:00	03:00	53
ØKO BOMULL ☐	60	4,0	36	0,68	03:30	*	53
ØKO BOMULL ☐	40	4,0	36	0,42	03:30	*	53

Verdier målt under normale forhold, i samsvar med IEC/EN 60456. Vann, energi og gjenværende fuktinnholdsverdier refererer til standardinnstillingen for programmene, uten opsjoner.

maks = maksimal tøymengde i vaskemaskinen

Øko bomull er standardprogrammet for vask av normalt skittent bomullstøy, og det er den mest effektive programmet i forhold til kombinert forbruk av vann og energi. For å spare energi, kan den virkelige vanntemperaturen avvike fra temperaturen til den spesifiserte syklusen.

Strømforbruk i av-modus er 0,25 W/i venstre-på modus 0,25 W.

* Varighet angitt etter mengdeberegning

OPSJONER, FUNKSJONER OG INDIKATORER

OPSJONER som kan velges direkte ved å trykke på den tilhørende knappen

Colours 15

Bidrar til å bevare fargene i tøyet ved å vaske det i kaldt vann (15 °C). Sparer energi brukt til oppvarming av vannet, samtidig som gode vaskeresultat opprettholdes.

Egner seg til lett skittent, kulørt tøy uten flekker. Kan ikke velges for Bomull 95 °C.



Oppfriskning

Hjelper deg å holde tøyet friskt dersom du ikke kan ta det ut av maskinen rett etter at programmet er avsluttet.

Vaskemaskinen starter regelmessig omdreining av tøyet etter programslutt. Denne omdreiningen varer i omtrent 6 timer etter at vaskeprogrammet er avsluttet. Du kan stoppe det når som helst ved å trykke på en hvilken som helst knapp; døren låses opp, og du kan ta ut tøyet.



Doseringshjelp

Bidrar til å dosere riktig mengde vaskemiddel for tøy mengden du har. Før du bruker denne opsjonen: Konsentrasjonen av vaskemiddel tilgjengelig på markedet varierer betydelig. Av denne grunn må vaskemaskinen tilpasses doseringsmengden av vaskemiddelet du bruker.

Videre, kontroller at vaskemaskinens innstilling av vannhardhet (myk) tilsvarer nivået av hardhet i ditt lokale vann og juster om nødvendig (se "Første gangs bruk av Doseringshjelp" i "Bruk og vedlikeholdsveiledningen").

1) Velg Doseringshjelp:

Etter at du har valgt program og opsjoner, trykk på knappen for "Doseringshjelp"; symbolet for Doseringshjelp på display tenes.

2) Start programmet:

Start programmet ved å trykke på «Start/Pause». - Trommelen vill rotere for å beregne tøy mengden; deretter vil display vise mengden vaskemiddel i ml som anbefales.



3) Tilfør vaskemiddel:

Dra ut dispenseren for vaskemiddel og hell i mengden vaskemiddel som indikeres på display **ned i kammeret for hovedvask i vaskemiddeldispenseren.**

Dersom du har valgt opsjonen for "Forvask" og du ønsker å tilføre vaskemiddel i forvasken også, tøm i **halvparten av vaskemiddelmengden som anbefales i kammeret for forvask**, i tillegg til hele mengden som du allerede har hatt i kammeret for hovedvask.

I stedet for å tilføre vaskemiddelet i vaskemiddeldispenseren, kan det også tilføres direkte i trommelen, i en vaskeball.

For program med forvask: Vaskemiddel for forvask kan legges direkte inn i trommelen, mens vaskemiddelet til hovedvasken må tilføres i kammeret i dispenseren for vaskemiddel. I dette



tilfellet, bruk vaskemiddel i pulverform for hovedvask for å sikre at vaskemiddel forblir i vaskemiddeldispenseren til fasen for hovedvask starter. Etter at du har tilført vaskemiddel, lukk vaskemiddeldispenseren (eller døren).

4) Trykk og hold "Start/Pause" for å fortsette programmet.

OPSJONER som kan velges ved Opsjonsknappen



Forvask

Bidrar til å rense svært skittent tøy ved å legge forvask til vaskeprogrammet som er valgt.

For svært skittent tøy, som for eksempel inneholder sand eller kornet smuss.

Forlenger programmet med ca. 20 minutter.

Tilsett vaskemiddel til forvask-kammeret i vaskemiddeldispenseren, eller direkte inn i trommelen. Bruk vaskemiddel i pulverform for hovedvask, for å sikre at vaskemiddel forblir i vaskemiddeldispenseren til hovedvasken starter.



Varm Avslutning

Programmet avsluttes med en varm skylling.

Dette får fibre i tøyet til å slappe av, og tøyet føles behagelig varmt når du tar det ut rett etter at programmet er avsluttet.



Bio-flekk 15 °C

Hjelper til å fjerne alle typer flekker, unntatt fett/olje.

Programmet starter med en vaskefase med kaldt vann. Forlenger programmet med ca. 10 minutter.

Forbehandling anbefales for vanskelige flekker.

Kan ikke velges for Bomull 95 °C.



Ekstra skittent

Bidrar til å rense svært skittent, smusset tøy ved å optimalisere effektiviteten av tilsetningsmidlene for flekkfjerning.

Tilsett en egnet mengde tilsetningsmiddel for å flekkfjerning (pulver) i hovedvask-kammeret, sammen med vaskemidlet (kun pulvervaskemiddel). Kan forlenge programmet med opptil 15 minutter.

Egnet til bruk med oksygenbaserte flekkfjernere og blekemidler. **Klor eller perborate blekemiddel må ikke brukes.**



Intensiv skylling

Bidrar til å forebygge vaskemiddelrester i tøyet ved å forlenge skyllefasen.

Spesielt egnet for vask av babytøy, og for folk som lider av allergi, og for områder med bløtt vann.



Hurtig

Aktiverer raskere vask.

Anbefales kun for lett skittent tøy.

Kan ikke velges for Bomull 95 °C.



FUNKSJONER

Skyllestopp (opsjon på knappen for sentrifugering)

Unngår automatisk sentrifugering av tøyet ved avslutningen av programmet. Vasken blir liggende i det siste rens vannet og programmet fortsetter ikke.

Egnet for delikate plagg som ikke er egnet for sentrifugering, eller som må sentrifugeres ved en lavere sentrifugeringshastighet. Ikke egnet for silke. For å avslutte funksjonen «skyllestopp», velg mellom:

- **tøm vannet, ingen sentrifugering:**

vri på bryteren for å velge sentrifugeringshastighet «0», trykk deretter på «Start/Pause»: vannet vil tømmes og programmet avsluttes

- **sentrifuger tøyet:**

standard sentrifugeringshastighet vil blinke - start sentrifugeringen ved å trykke på "Start/Pause".

Eller velg en annen sentrifugeringshastighet ved å vri på knotten, trykk for å bekrefte, og trykk på "Start/Pause".

Utsatt start

Flytter programmets start til et senere tidspunkt. Ikke bruk flytende vaskemidler med denne funksjonen.

- Velg program, temperatur og opsjoner.
- Trykk på "Utsatt start" knappen – symbolet for utsatt start på display blinker.
- Vri på knotten for å velge en utsettelse på opp til 23 timer, denne vil vises på display. Bekreft ved å trykke på knotten.
- Trykk Start / Pause - nedtellingen av utsettelsen starter. Kolon på display blinker. Døren låses.
- Dersom du har valgt Doseringshjelp: Når du trykker på "Start/Pause", beregner vaskemaskinen mengden med vaskemiddel som anbefales. Tilfør vaskemiddel i henhold til indikasjonene på display (se "Doseringshjelp"). Trykk Start / Pause igjen for å starte nedtellingen av utsettelsen som er valgt.
- Vaskemaskinen vil starte automatisk når tiden for utsettelse er nådd. Displayet viser deretter hvor lang tid som gjenstår av programmet.

For å slette "Utsatt start":

- Trykk på "Start/Pause" for å slette utsatt start.



Tastlås

Låser knappene og bryteren på av kontrollpanelet for å hindre uønskede inngrep.

For å låse knappene:

- Vaskemaskinen må være slått på.
- Trykk og hold inne opsjonsknappen helt til nøkkelsymbolet på kontrollpanelet tennes. Bryteren og knappene er nå låst. Bare «På/av» fungerer.

Dersom du slår vaskemaskinen av og på igjen, vil tastsperreren være aktiv helt til du frigjør den.

For å frigjøre knappene, trykk og hold inne opsjonsknappen igjen, helt til nøkkelsymbolet på display slukkes.

○ 3 sec



INDIKATORER

Døren kan åpnes.



Feil: Stengt vannkran. Vaskemaskinen mottar ikke/ mottar ikke tilstrekkelig vann.



Feil: Tett vannfilter. Vannet dreneres ikke; vannfilteret kan være blokkert



Feil: Ring service. Se avsnittet for Feilsøking i Bruk og Vedlikeholdsveiledningen.



Ved alle typer feil, se avsnittet for Feilsøking Bruk og vedlikeholdsveiledningen.

PRODUKTSPEISIFISERING

↓ [www](http://www.docs.whirlpool.eu) Produktkortet med energiforhold for dette produktet kan lastes ned fra nettstedet til Whirlpool

HVORDAN OPPNÅ BRUK OG VEDLIKEHOLDSVEILEDNINGEN

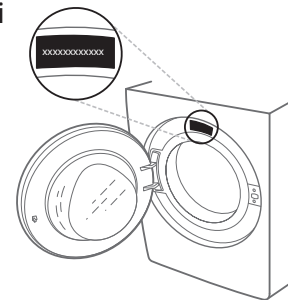
> ↓ www Last ned Bruk og vedlikeholdsveiledningen fra vår hjemmeside docs.whirlpool.eu (du kan bruke denne QR-koden), for å spesifisere produktets kommersielle kode.

> Alternativt, ta kontakt med vår Kunde-service



VED Å KONTAKTE VÅR KUNDE-SERVICE

Du kan finne kontaktinformasjon i garantiheftet. Når du kontakter vår Kunde-service, vennligst oppgi kodene du finner på produktets identifikasjonsskilt.



4 00010889869

Trykt i Italia

