



**OBRIgADO POR TER ADQUIRIDO UM PRODUTO WHIRLPOOL.**  
Para beneficiar de uma assistência mais completa, registre o seu aparelho em: [www.whirlpool.eu/register](http://www.whirlpool.eu/register)

Antes de utilizar o aparelho, leia atentamente as instruções de instalação e de segurança. Mais informações sobre o seu produto disponíveis no website: [docs.whirlpool.eu](http://docs.whirlpool.eu)

⚠ Após a instalação, certifique-se de que remove todas as peças de proteção de transporte da máquina de lavar loiça.

## PAINEL DE CONTROLO



1. Botão **LIGAR-DESLIGAR/REINICIAR** com indicador luminoso
2. Botão **Programa Eco** com indicador luminoso
3. Botão **Programa Auto Intensivo** com indicador luminoso
4. Botão **Programa Auto Misto** com indicador luminoso
5. Botão **Programa Auto Rápido** com indicador luminoso
6. Botão **Programa Rápido** com indicador luminoso
7. Botão **Programa Cristais** com indicador luminoso
8. Botão **Programa Pré-Lavagem** com indicador luminoso
9. Luz indicadora do depósito de **Sal** vazio
10. Luz indicadora do depósito de **Abrilhantador** vazio
11. **Visor**
12. Indicador de **número de programa e tempo restante**

13. Indicador luminoso de **Torneira de água fechada**
14. Luz indicadora **DESCALCIFICAR**
15. Botão da **opção Power Clean®** com indicador luminoso
16. Botão da **opção Meia Carga** com indicador luminoso/**Definições** - prima 3 seg.
17. Botão da **opção Secagem Extra** com indicador luminoso
18. Botão da **opção Silencioso** com indicador luminoso/**Bloqueio Dos Botões** - prima 3 seg.
19. Botão da **opção Enxugamento Desinfetante** com indicador luminoso
20. Botão **programa Limpeza Automática** com indicador luminoso
21. Botão da **opção Início diferido** com indicador luminoso
22. Botão **INÍCIO/Pausa** com luz indicadora

## PRIMEIRA UTILIZAÇÃO

### MENU DE PROGRAMAÇÃO

1. Ligue a máquina premindo o botão **LIGAR/DESLIGAR**.
2. Mantenha premido o botão **Definições** (Meia Carga) durante 3 segundos até ouvir um sinal sonoro.
3. Após um segundo, será apresentada a primeira definição disponível (letra "h").
4. Prima o botão **Eco** para percorrer a lista de definições disponíveis (ver tabela abaixo), de seguida, prima **INÍCIO/Pausa** para ver e alterar o valor da definição atualmente selecionada.
5. Prima **Eco** para alterar o valor, de seguida, prima **INÍCIO/Pausa** para guardar o novo valor.
6. Para alterar para outra definição, repita os pontos 2 e 5.
7. Prima **LIGAR/DESLIGAR** ou aguarde 30 segundos para sair do menu.

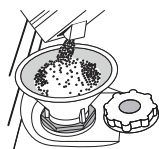
| LETRA | PROGRAMAÇÃO  | VALORES (Padrão - a <b>negrito</b> ) |
|-------|--|--------------------------------------|
| h     | <b>Nível de Dureza da Água</b><br>(consulte "PROGRAMAÇÃO DO NÍVEL DE DUREZA DA ÁGUA" e "TABELA DE DUREZA DA ÁGUA")   | 1   2   <b>3</b>   4   5             |
| f     | <b>Nível do Abrilhantador</b><br>(consulte "AJUSTAR A DOSAGEM DE ABRILHANTADOR")   | 0   1   2   3   4   <b>5</b>         |
| □     | <b>NaturalDry</b> (consulte "OPÇÕES E FUNÇÕES")<br>"1" = Ligado, "0" = Desligado   | 1   0                                |
| □     | <b>Som</b><br>"1" = Ligado, "0" = Desligado  | 1   0                                |
| i     | <b>Definições de fábrica</b><br>Prima <b>INÍCIO/Pausa</b> para repor nas definições de fábrica todos os valores das programações incluídas no menu de programação. | -                                    |

### ENCHER O DEPÓSITO DO SAL

A utilização de sal evita a formação de calcário na loiça e nos componentes funcionais da máquina.

O depósito de sal está situado na parte inferior da máquina de lavar loiça (por baixo do cesto inferior no lado esquerdo).

- É obrigatório que o **depósito de sal nunca esteja vazio**.
- É importante definir a dureza da água.
- O sal deve ser colocado quando o indicador luminoso **REABASTECIMENTO DO SAL** estiver aceso no painel de comandos.



1. Retire o cesto inferior e desaperte a tampa do depósito (no sentido contrário ao dos ponteiros do relógio).
2. Posicione o funil (ver a figura) e encha o depósito de sal até ao rebordo (aprox. 0,5 kg); é normal que saia alguma água.
3. **Apenas na primeira vez em que o fizer: encha o depósito de sal com água.**

4. Retire o funil e limpe qualquer residuo de sal da abertura. Certifique-se de que a tampa está bem apertada para que não entre detergente no depósito durante o programa de lavagem (tal pode danificar o amaciador de água de modo irreparável).

**Execute um programa de cada vez, assim que completar o enchimento do depósito de sal para evitar a corrosão.**

### Programação do nível de dureza da água

Para que o amaciador de água funcione corretamente, é essencial que a definição de dureza da água tenha por base a dureza da água existente em sua casa. Pode obter esta informação consultando a empresa de abastecimento de água local. A definição de fábrica é "4". Consulte "TABELA DE DUREZA DA ÁGUA". Para alterar, siga as instruções na secção "MENU DE PROGRAMAÇÃO".

### Tabela de dureza da água

| Nível          | °dH<br>Graus Alemães | °fH<br>Graus Franceses | °Clark<br>Graus ingleses |
|----------------|----------------------|------------------------|--------------------------|
| 1 (macia)      | 0 - 6                | 0 - 10                 | 0 - 7                    |
| 2 (média)      | 7 - 11               | 11 - 20                | 8 - 14                   |
| 3 (média)      | 12 - 16              | 21 - 29                | 15 - 20                  |
| 4 (dura)       | 17 - 34              | 30 - 60                | 21 - 42                  |
| 5 (muito dura) | 35 - 50              | 61 - 90                | 43 - 62                  |

Se o depósito de sal não for enchido, o amaciador de água e o elemento de aquecimento podem ser danificados em resultado da acumulação de calcário.

Utilize apenas sal especificamente concebido para máquinas de lavar loiça. Depois de colocar o sal na máquina, o indicador luminoso REABASTECIMENTO DO SAL apaga-se.

A utilização de sal é recomendada com qualquer tipo de detergente para a máquina de lavar loiça.

### SISTEMA DE DESENDURECIMENTO DA ÁGUA

O descalcificador de água reduz automaticamente a dureza da água evitando, consequentemente, a acumulação de calcário no aquecedor, e contribuindo também para uma melhor eficiência de limpeza.

Este sistema regenera-se com sal, portanto, é necessário reabastecer o recipiente de sal sempre que este estiver vazio.

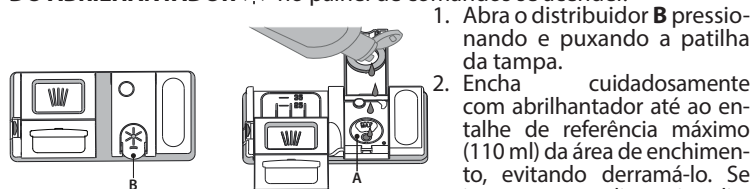
A frequência da regeneração depende da definição do nível de dureza da água - a regeneração ocorre uma vez a cada 4-6 ciclos Eco com uma definição de dureza da água de nível 3. O processo de regeneração ocorre no início do ciclo com a adição de água fresca.

- Uma única regeneração consome: ~3 litros de água;
- Demora até 5 minutos adicionais para o ciclo;
- Consome menos de 0,005 kWh de energia.

### ENCHER O DISTRIBUIDOR DE ABRILHANTADOR

O abrilhantador facilita a SECAGEM da loiça. O distribuidor de abrilhantador

**A** deve ser enchido quando o indicador luminoso de **REABASTECIMENTO DO ABRILHANTADOR** no painel de comandos se acender.



1. Abra o distribuidor **B** pressionando e puxando a patilha da tampa.
2. Encha cuidadosamente com abrilhantador até ao entalhe de referência máximo (110 ml) da área de enchimento, evitando derramá-lo. Se isso acontecer, limpe imediatamente com um pano seco.

3. Pressione a tampa para baixo até ouvir um clique de fecho.

**NUNCA deite o abrilhantador diretamente na cuba da máquina.**

### Ajustar a dosagem de abrilhantador

Se não estiver completamente satisfeito(a) com os resultados da secagem, pode ajustar a quantidade de abrilhantador utilizado.

Para alterar, siga as instruções na secção "MENU DE PROGRAMAÇÃO".

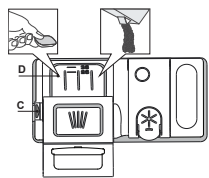
Se o nível de abrilhantador estiver definido para ZERO, não será distribuído abrilhantador. O indicador luminoso de **POUCO ABRILHANTADOR** não se acende se o abrilhantador acabar.

É possível definir um máximo de 6 níveis, de acordo com o modelo da máquina de lavar loiça.

- Se a loiça possuir riscas azuladas, defina um nível baixo (0-3).
- Se existirem gotas de água ou marcas de calcário na loiça, defina um número alto (4-5).

## ENCHER O DISTRIBUIDOR DE DETERGENTE

Para abrir o distribuidor de detergente, utilize o dispositivo de abertura C. Coloque o detergente apenas no distribuidor seco D. Coloque a quantidade de detergente para pré-lavagem diretamente na cuba.



1. Para dosear o detergente, consulte as informações anteriormente mencionadas para adicionar a quantidade correta. No interior do distribuidor D, existem indicações que ajudam a dosear o detergente.

2. Elimine os resíduos de detergente dos rebordos do distribuidor e feche a tampa até fazer clique.

3. Feche a tampa do distribuidor de detergente puxando-a para cima até que o dispositivo de fecho esteja fixo no devido local.

## UTILIZAÇÃO DIÁRIA

### 1. VERIFICAR A LIGAÇÃO AO ABASTECIMENTO DE ÁGUA

Certifique-se de que a máquina de lavar loiça está ligada à rede de abastecimento de água e que a torneira está aberta.

### 2. LIGAR A MÁQUINA DE LAVAR LOIÇA

Prima o botão **LIGAR/DESLIGAR**.

### 3. CARREGAR OS CESTOS

(consultar "COMO COLOCAR A LOIÇA NOS CESTOS")

### 4. ENCHER O DISTRIBUIDOR DE DETERGENTE

### 5. SELECIONAR UM PROGRAMA E PERSONALIZAR O CICLO

Selecione o programa mais adequado de acordo com o tipo de loiça e o seu nível de sujidade (ver *DESCRIÇÃO DOS PROGRAMAS*) premindo o botão **PROGRAMA** selecionado.

Selecione as opções pretendidas (ver *OPÇÕES E FUNÇÕES*). Nem todas as opções são compatíveis com todos os programas.

### 6. INICIAR

Inicie o ciclo de lavagem fechando a porta e pressionando o botão **INÍCIO/Pausa** (o LED acende-se).

Quando o programa começar, é emitido um sinal sonoro.

### 7. FIM DO CICLO DE LAVAGEM

O final do ciclo de lavagem é indicado por um aviso sonoro e o visor apresenta a mensagem **END** (FIM). Desligue a máquina premindo o botão **LIGAR/DESLIGAR** e abrindo a porta.

Aguarde alguns minutos antes de retirar os talheres, a fim de evitar queimaduras. Descarregue os cestos, começando pelo inferior.

O distribuidor de detergente abre-se automaticamente no momento certo, de acordo com o programa.

**A utilização de detergentes inapropriados para máquinas de lavar loiça poderá causar avarias ou danos no aparelho.**

### ALTERAR UM PROGRAMA EM CURSO

Caso tenha selecionado um programa incorreto, poderá alterá-lo desde que o mesmo tenha começado há pouco tempo. **REINICIALIZAR** a máquina: prima e mantenha premido o botão **LIGAR/DESLIGAR** durante mais de 3 segundos e a máquina irá desligar-se. **O painel de controlo irá apresentar a mensagem "0:01"**. Aguarde até que o ciclo de drenagem termine (cerca de 1 minuto). Volte a ligar a máquina utilizando o botão **LIGAR/DESLIGAR** e selecione um novo ciclo de lavagem e as opções pretendidas. Inicie o ciclo premindo o botão **INÍCIO/Pausa**.

### ADICIONAR LOIÇA ADICIONAL

Sem desligar a máquina, abra primeiro a porta ligeiramente para evitar salpicos de água (o LED **INÍCIO/Pausa** começa a piscar) (**Atenção! vapor quente!**) e coloque a loiça no interior da máquina. Feche a porta e prima o botão **INÍCIO/Pausa** o ciclo recomeçará no ponto em que foi interrompido.

### INTERRUPÇÕES ACIDENTAIS

Se a porta for aberta durante o ciclo de lavagem ou se houver um corte de energia, o ciclo é interrompido. Feche a porta e **apenas se premir o botão INÍCIO/Pausa**, o ciclo recomeçará no ponto em que foi interrompido.

## CONSELHOS E SUGESTÕES

### CONSELHOS

Antes de carregar os cestos, elimine todos os restos de comida da loiça e esvazie os copos. **Não é necessário passar previamente a loiça por água corrente.**

Disponha a loiça de modo a que fique firme e não vire; disponha os recipientes com as aberturas voltadas para baixo e os elementos côncavos/concavos na diagonal, a fim de permitir que a água chegue a toda a superfície e flua facilmente.

**Aviso:** as tampas, as pegas, os tabuleiros e as frigideiras não impedem a rotação dos braços aspersores.

Coloque os objetos pequenos no cesto dos talheres.

A loiça e os tachos muito sujos devem ser colocados no cesto inferior, uma vez que nesta área a aspersão de água é mais intensa e permite obter melhores resultados de lavagem.

Depois de carregar a máquina, certifique-se de que os braços aspersores conseguem rodar livremente.

### LOIÇA INADEQUADA

- Loiça e talheres de madeira.
- Copos frágeis com decoração, artesanato artístico ou loiça antiga. As decorações não são resistentes.
- Peças de material sintético que não resistam a temperaturas altas.
- Loiça de cobre e estanho.
- Loiça suja com cinza, cera, lubrificante ou tinta.

As cores das decorações de peças em vidro e as peças de alumínio/prata podem sofrer alterações e desbotar durante o processo de lavagem. Alguns tipos de vidro (por ex., cristal) podem ficar opacos após alguns ciclos de lavagem.

### DANOS EM VIDRO E LOIÇA

- Coloque apenas vidros e porcelana que tenham garantia do fabricante como sendo adequados para lavagem na máquina de lavar loiça.
- Utilize um detergente suave adequado para loiça
- Retire os vidros e a loiça da máquina de lavar loiça assim que o ciclo de lavagem termine.

### SUGESTÕES PARA POUPAR ENERGIA

- Se a máquina de lavar loiça for utilizada de acordo com as instruções do fabricante, **um ciclo de lavagem de loiça consome habitualmente MENOS ENERGIA e água do que uma lavagem manual da loiça.**
- Para maximizar a eficiência da máquina de lavar loiça, Se a máquina de lavar loiça for utilizada de acordo com as instruções do fabricante, **um ciclo de lavagem de loiça consome habitualmente MENOS ENERGIA e água do que uma lavagem manual da loiça.** Para maximizar a eficiência da máquina de lavar loiça, **recomenda-se que inicie o ciclo de lavagem assim que a máquina esteja totalmente carregada com loiça.** Ao carregar a máquina de lavar loiça até à capacidade máxima indicada pelo fabricante irá contribuir para poupar energia e água. Poderá encontrar informações sobre o carregamento correto da loiça na secção "CARREGAR OS CESTOS". Caso a máquina de lavar loiça seja carregada apenas parcialmente, recomenda-se que utilize as opções de lavagem dedicadas, se disponíveis (Meia carga/ Zone Wash/ Multizone), carregando loiça apenas nos cestos selecionados para o efeito. Carregar ou sobrecarregar incorretamente a máquina de lavar loiça pode aumentar o uso de recursos (como água, energia e tempo, além de aumentar o nível de ruído), reduzindo o desempenho de limpeza e de secagem.
- A pré-lavagem manual de loiça causa um aumento do consumo de água e de energia, não sendo, portanto, recomendada.

### HIGIENIZAÇÃO

Para evitar odores e acumulação de sedimentos na máquina de lavar loiça, **execute um programa de temperatura elevada pelo menos uma vez por mês.** Utilize uma colher de chá de detergente e coloque a máquina a funcionar sem carga para efetuar a limpeza do aparelho.

### RESISTÊNCIA AO GELO

Se a máquina for colocada num local exposto ao risco de congelamento, **a mesma tem de ser drenada completamente.** Feche a torneira da água e retire os tubos de alimentação e de descarga e, de seguida, faça escoar a água. **Certifique-se de que o amaciador de água está cheio de sal regenerador dissolvido no depósito de sal**, ara proteger o aparelho de temperaturas até -20 °C.

Se o aparelho for armazenado sob condições de geada, o mesmo deve permanecer a uma temperatura ambiente mínima de 5 °C durante, pelo menos, 24 horas antes da primeira utilização.

TABELA DE PROGRAMAS

| Programa   | Descrição dos programas  | Fase de secagem | NaturalDry | Opções disponíveis *) | Duração do programa de lavagem (h:min)**) | Consumo de água (litros/ciclo) | Consumo de energia (kWh/ciclo) |
|------------|--|-----------------|------------|-----------------------|---|--------------------------------|--------------------------------|
| <b>Eco</b> | <b>Eco 50°</b> - O programa Eco é ideal para lavar loiça com um nível de sujidade normal, sendo o programa mais eficiente para o efeito em termos da sua utilização combinada de energia e de água e estando em conformidade com a legislação de conceção ecológica da UE.               | ✓               | ✓          |                       | 4:00                                      | 9,5                            | 0,65                           |
|            | <b>Auto Intensivo 65°</b> - Programa automático para loiça e tachos muito sujos. Deteta o nível de sujidade da loiça e ajusta o programa. Quando o sensor está ativado para detetar o nível de sujidade da loiça, é apresentada uma animação no visor e a duração do ciclo é atualizada. | ✓               | ✓          |                       | 2:25 - 3:10                               | 15,5 - 24,5                    | 1,30 - 1,70                    |
|            | <b>Auto Misto 55°</b> - Programa automático para loiça com um nível de sujidade normal, com resíduos de alimentos secos.   | ✓               | ✓          |                       | 1:20 - 3:00                               | 7,5 - 19,5                     | 0,75 - 1,20                    |
|            | <b>Auto Rápido 50°</b> - Programa automático para loiça com um nível de sujidade normal e leve. Ciclo diário, que garante um desempenho de limpeza e secagem ideais num período de tempo mais curto.   | ✓               | ✓          |                       | 1:00 - 1:50                               | 7,5 - 15,5                     | 0,70 - 1,10                    |
|            | <b>Rápido 45°</b> - Este programa é recomendado para uma quantidade limitada de loiça com um nível de sujidade leve, sem resíduos de alimentos secos. Não inclui uma fase de secagem.  | -               | ✓          |                       | 0:30 - 0:40                               | 10,0 - 12,0                    | 0,55 - 0,65                    |
|            | <b>Cristais 45°</b> - Programa para objetos frágeis e mais sensíveis a temperaturas elevadas, tais como copos de vidro e chávenas.   | ✓               | ✓          |                       | 1:40 - 1:50                               | 12,5 - 16,5                    | 0,95 - 1,20                    |
|            | <b>Pré-Lavagem</b> - Utilizado para refrescar a loiça a ser lavada mais tarde. Neste programa não é utilizado detergente.  | -               | ✓          |                       | 0:12                                      | 4,5                            | 0,10                           |
|            | <b>Limpeza Automática 65°</b> - Programa a ser utilizado para efetuar a manutenção da máquina de lavar loiça, a ser efetuado apenas quando a máquina de lavar loiça estiver VAZIA e utilizando detergentes específicos concebidos para a manutenção de máquinas de lavar loiça.          | -               | -          |                       | 1:15                                      | 11,0                           | 1,10                           |

Os dados do programa ECO são avaliados em condições laboratoriais de acordo com a norma europeia EN 60436:2020. Nota para os Laboratórios de Ensaio: para informações sobre as condições do ensaio comparativo EN, solicitar ao endereço: dw\_test\_support@whirlpool.com. Não é necessário efetuar qualquer tipo de pré-tratamento da loiça antes de iniciar os programas.

\*) Nem todas as opções podem ser utilizadas em simultâneo.

\*\*) Os valores apresentados para todos os programas, à exceção do programa Eco, são meramente indicativos. O tempo real poderá variar dependendo de vários fatores, tais como a temperatura e a pressão da água de entrada, a temperatura ambiente, a quantidade de detergente, a quantidade e o tipo de carga, o equilíbrio da carga, as opções adicionais selecionadas e a calibragem do sensor. A calibragem do sensor pode aumentar a duração do programa até 20 min.

OPÇÕES E FUNÇÕES

As OPÇÕES podem ser selecionadas/desselecionadas após a escolha do programa, ao premir diretamente o botão correspondente (se disponível - o indicador acende-se) (consulte PAINEL DE CONTROLO). Se uma opção não for compatível com o programa selecionado (consulte a TABELA DE PROGRAMAS) o LED correspondente pisca rapidamente 3 vezes e é emitido um sinal sonoro. A opção não será ativada. Uma opção pode alterar a duração ou o consumo de água ou energia do programa.

**POWER CLEAN®** - Graças aos jatos de potência suplementar, esta opção permite uma lavagem mais intensa e rigorosa no cesto inferior, na área específica. Esta opção é recomendada para a lavagem de tachos e painéis (consulte a seção de carregamento Power Clean®).

**MEIA CARGA** - Se a carga de loiça a lavar for reduzida poderá ser utilizado o programa de meia carga para poupar água, eletricidade ou tempo, dependendo do programa selecionado. **Lembre-se de reduzir a quantidade de detergente.**

**SECAGEM EXTRA** - A temperatura mais elevada durante a lavagem final e a fase de secagem alargada permite um processo de secagem melhorado. A opção SECAGEM EXTRA provoca o aumento da duração do ciclo de lavagem.

**INÍCIO DIFERIDO** - O início do programa poderá ser diferido, num período entre **0:30 e 24 horas**.

1. Seleccione o programa e quaisquer opções pretendidas. Prima o botão INÍCIO DIFERIDO (repetidamente) para atrasar o início do programa. Ajustável entre 0:30 e 24 horas. Uma vez atingida a definição de 24 horas, prima INÍCIO DIFERIDO noutra altura para desativar a função INÍCIO DIFERIDO.

2. Feche a porta e prima o botão INÍCIO/Pausa. O temporizador dará início à contagem decrescente.

3. Decorrido este tempo, o indicador luminoso apaga-se e o programa começa automaticamente.

**Não é possível definir a função INÍCIO DIFERIDO depois de um programa ter começado.**

**SILENCIOSO** - Adequado para um funcionamento noturno da máquina. Esta opção pode ser usada para limitar as emissões de ruído durante as fases de lavagem. Aumentará a duração do ciclo dependendo da seleção do ciclo de base.

**ENXAGUAMENTO DESINFETANTE** - Esta opção pode ser usada para desinfetar loiça lavada. Isto faz aumentar a temperatura da lavagem final e adiciona uma ação antibacteriana ao programa selecionado. Ideal para lavar loiça e biberões. A porta da máquina de lavar loiça deve manter-se fechada durante todo o programa para garantir a redução dos germes.

**AVISO: a loiça poderá estar extremamente quente no final de cada ciclo.**

**TORNEIRA DE ÁGUA FECHADA - Alarme** - Fica intermitente quando não está a entrar água ou quando a torneira da água está fechada.

**BLOQUEIO DOS BOTÕES** - Um longo premir do botão (durante 3 segundos) SILENCIOSO ativa a função de BLOQUEIO DOS BOTÕES. A função de BLOQUEIO DOS BOTÕES irá bloquear o painel de comandos, exceto o botão LIGAR/DESLIGAR. Para desativar o BLOQUEIO DOS BOTÕES, volte a premir longamente o respetivo botão.

**NaturalDry** - trata-se de um sistema de secagem por convecção que abre automaticamente a porta durante/após o ciclo de secagem, de forma a garantir um excelente desempenho de secagem diariamente. A porta abre-se a uma temperatura que é segura para os seus móveis de cozinha. Como proteção adicional contra o vapor, é fornecida juntamente com a máquina de lavar loiça uma película de proteção especialmente concebida para o efeito. Para mais informações sobre como instalar esta película de proteção, consulte o GUIA DE INSTALAÇÃO. Esta função está ativa por predefinição, mas é possível desativá-la no "MENU DE PROGRAMAÇÃO".

**DESCALCIFICAR - Alarme** - Foi detetada a acumulação de calcário nos componentes internos da máquina. Verifique se a **Definição de Dureza da Água** está no valor correto e se o **depósito de sal tem sal** (consulte PRIMEIRA UTILIZAÇÃO), depois **utilizar um produto descalcificador** (recomenda-se a marca WPro) com o **programa Limpeza Automática**. Após uma descalcificação bem sucedida, o ícone deixará de ser exibido. «Se le azioni di cui sopra non vengono eseguite, le prestazioni del prodotto si deteriorano. L'avviso DESCALCIFICAR inizierà a lampeggiare e l'allarme «DES» apparirà sul display. Se non si interviene, l'apparecchio consentirà di avviare solo un certo numero di cicli (indicato durante la visualizzazione dell'allarme «DES») e quindi si **BLOCCHERÀ** per evitare danni ai componenti, **rendendo disponibile solo il programma Limpeza Automática**. Eseguendo una decalcificazione completa, il prodotto si sblocca. In caso di quantità estremamente elevate di calcare, potrebbe essere necessario eseguire la decalcificazione due volte per essere efficiente.

**DETEÇÃO** - Quando o sensor está ativado para detetar o nível de sujidade da loiça, é apresentada uma animação no visor (cerca de 20 min.) e a duração do ciclo é atualizada. A função de DETEÇÃO aplica-se ao nível de sujidade da loiça e está presente em todos os ciclos (exceto Eco), ajustando o programa em conformidade.



## CARREGAR OS CESTOS

CAPACIDADE: 15 talheres padrão

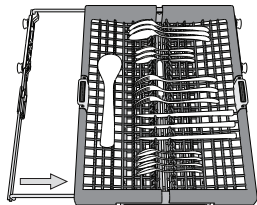
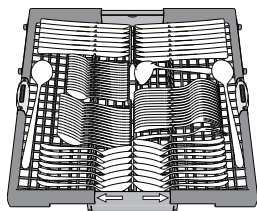
### CESTO DOS TALHERES

O terceiro cesto foi concebido para colocar os talheres. Posicione os talheres conforme se mostra na figura.

Uma disposição separada dos talheres facilita a sua remoção após a lavagem e melhora o desempenho da lavagem e da secagem.

**As facas e os outros utensílios afiados têm de ser colocados com as lâminas voltadas para baixo.**

O cesto dos talheres está equipado com dois tabuleiros laterais deslizantes para aproveitar ao máximo a altura do espaço em baixo e permitir a colocação de objectos altos no cesto superior.

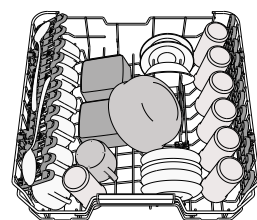


### CESTO SUPERIOR

Carregue neste cesto a loiça frágil e leve: copos, chávenas, pires, tigelas.

O cesto superior tem suportes rebatíveis, que podem ser utilizados numa posição vertical para colocar pires de chá/sobremesa ou numa posição inferior, para colocar tigelas e recipientes.

(exemplo de carga no cesto superior)



### Ajustar a altura do cesto superior

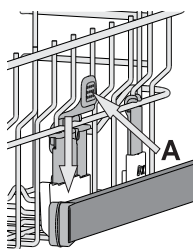
É possível ajustar a altura do cesto superior: utilize uma posição mais elevada para colocar loiça mais volumosa no cesto inferior e uma posição mais baixa para aproveitar ao máximo os suportes rebatíveis, criando mais espaço superior e evitando o choque com os objetos colocados no cesto inferior.

O cesto superior está equipado com um **ajuste de altura do cesto superior** (consulte a figura); sem pressionar as alavancas, eleve o cesto segurando-o pelas partes laterais, logo que o cesto fique estável na posição superior.

Para voltar à posição inferior, pressione as alavancas **A** existentes nas partes laterais do cesto e desloque-o para baixo.

**Recomendamos vivamente que não ajuste a altura do cesto quando este está carregado.**

**NUNCA eleve ou baixe o cesto apenas de um lado.**

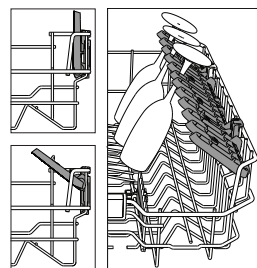


### Abas dobráveis com posição ajustável

As abas laterais podem ser dobradas ou desdobradas para otimizar a disposição da loiça dentro do cesto.

Os copos de vinho podem ser posicionados em segurança nas abas dobráveis, introduzindo o pé de cada copo nas ranhuras correspondentes. Conforme o modelo:

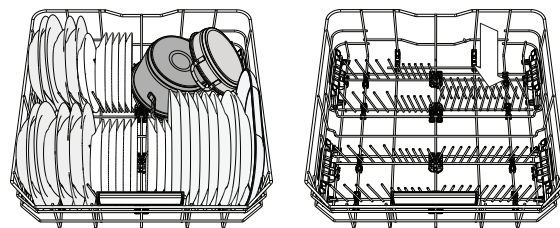
- para desdobrar as abas, é necessário deslizá-las para cima e rodá-las ou soltá-las dos encaixes e puxá-las para baixo.
- para dobrar as abas, é necessário rodá-las e deslizá-las para baixo ou puxá-las para cima e encaixá-las nos respetivos encaixes.



### CESTO INFERIOR

Para tachos, tampas, pratos, saladeiras, talheres, etc.. Os pratos e as tampas grandes devem ser colocados dos lados, a fim de evitar interferências com o braço aspersor.

O cesto inferior tem suportes rebatíveis, que podem ser utilizados numa posição vertical para colocar pratos ou numa posição horizontal (inferior) para colocar facilmente tachos ou saladeiras.



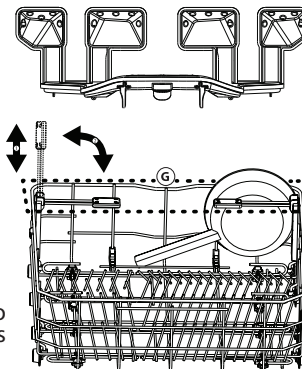
(exemplo de carga para o cesto inferior)

### POWER CLEAN®

A função Power Clean® utiliza jatos de água especiais situados na parte traseira da cuba para lavar os objetos mais sujos com maior intensidade. O cesto inferior tem uma zona de espaço adicional, um suporte especial de puxar na parte traseira do cesto que pode ser utilizado para o suporte de frigideiras ou para os tabuleiros de forno na posição vertical, o que permite que ocupem menos espaço. Colocando os tachos/panelas voltados para o componente Power Clean®, ative a função **POWER CLEAN®** no painel.

How to use Power Clean®:

1. Ajuste a área Power Clean® (**G**) dobrando para baixo os suportes traseiros dos pratos para introduzir tachos.
2. Introduza os tachos e as panelas inclinados na vertical na área Power Clean®. Os tachos têm de estar inclinados na direção dos jatos de água.



## LIMPEZA E MANUTENÇÃO

### LIMPAR O CONJUNTO DE FILTROS

Limpe regularmente o conjunto de filtros para que os filtros não fiquem entupidos e para que a água residual flua corretamente.

Ao utilizar a máquina de lavar loiça com filtros obstruídos ou objetos estranhos dentro do sistema de filtragem ou nos pulverizadores poderá causar o mau funcionamento da unidade, resultando numa perda de desempenho, num funcionamento ruidoso ou numa maior utilização de recursos.

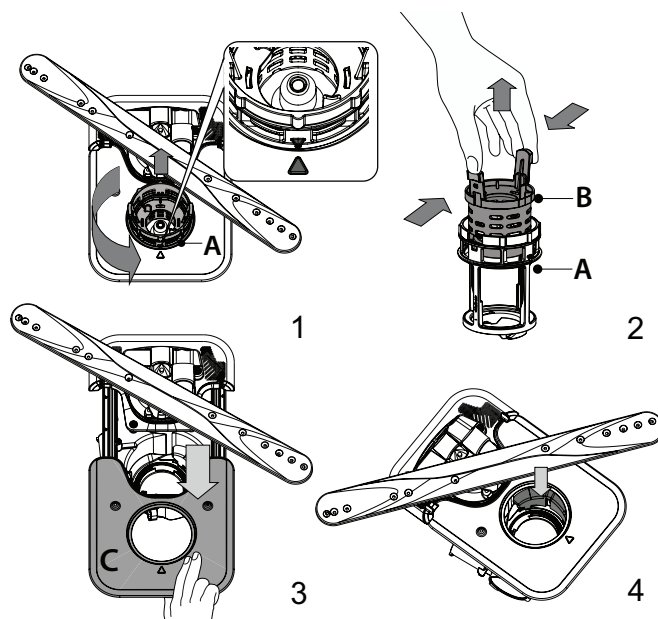
O conjunto de filtros é composto por três filtros que eliminam os restos de comida da água de lavagem e fazem recircular a água: para obter os melhores resultados de lavagem é necessário limpá-los.

**A máquina de lavar loiça não pode ser utilizada sem filtros ou com os filtros soltos.**

Pelo menos uma vez por mês ou após cada 30 ciclos, verifique o conjunto de filtros e, se necessário, limpe-os muito bem em água corrente, utilizando uma escova não metálica e seguindo as instruções abaixo:

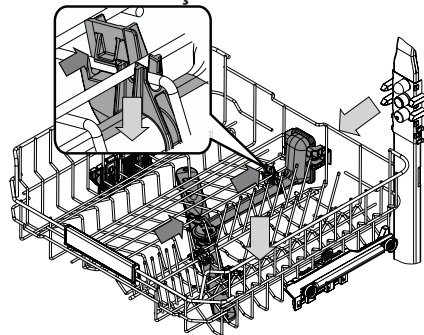
1. Rode o filtro cilíndrico **A** no sentido contrário ao dos ponteiros do relógio e retire-o (Fig. 1). **É importante que, ao reinstalar o filtro, os dois triângulos apresentados na ampliação se encontrem.**
2. Retire a parte interna do filtro **B** exercendo uma ligeira pressão nas abas laterais (Fig. 2).
3. Faça deslizar para fora o filtro de aço inoxidável **C** (Fig. 3)..
4. Caso encontre quaisquer objetos estranhos (tais como vidros e porcelana partidos, ossos de comida, sementes de frutos, etc.) **remova-os cuidadosamente.**
5. Inspeccione o coletor e retire quaisquer restos de comida. **NUNCA RETIRE** a proteção da bomba do ciclo de lavagem (apresentado por uma seta) (Fig. 4).

Depois de limpar os filtros, volte a colocar o conjunto de filtros e fixe-o corretamente na devida posição; isto é essencial para manter um funcionamento eficaz da máquina de lavar loiça.



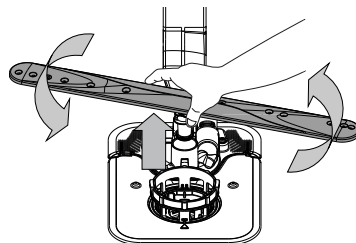


**LIMPAR OS BRAÇOS ASPERSORES**

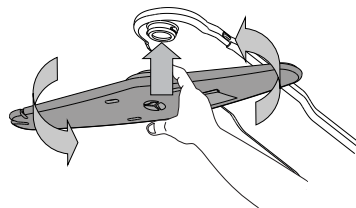


Por vezes, os restos de comida podem acumular-se nos braços aspersores e bloquear os orifícios utilizados para pulverizar a água. Assim, recomenda-se que verifique periodicamente os braços e que os limpe com uma escova pequena não metálica.

Para remover o aspersor superior, deverá removê-lo juntamente com o coletor.



É possível remover o braço aspersor inferior puxando-o para cima e rodando-o no sentido contrário ao dos ponteiros do relógio. A montagem do braço aspersor é feita puxando-o para baixo e rodando-o no sentido dos ponteiros do relógio.




É possível remover o braço aspersor superior pressionando-o para cima e depois rodando-o no sentido contrário ao dos ponteiros do relógio. A montagem do braço aspersor é feita puxando-o para cima e rodando-o no sentido dos ponteiros do relógio.

**RESOLUÇÃO DE PROBLEMAS**

Caso a sua máquina de lavar loiça não funcione corretamente, verifique se consegue resolver o problema através das soluções apresentadas na lista que se segue. Para outros erros ou problemas, entre em contacto com o Serviço de Pós-venda Autorizado, cujos detalhes de contacto podem ser encontrados no livrete da garantia. As peças sobressalentes estarão disponíveis por um período de até 7 ou até 10 anos, de acordo com os requisitos específicos do Regulamento.

| PROBLEMAS  | CAUSAS POSSÍVEIS  | SOLUÇÕES   |
|--|---|--|
| O indicador de sal está aceso  | O reservatório do sal está vazio.   | Encha o reservatório com sal (veja mais informações - consulte ENCHER O DEPÓSITO DO SAL). Verifique a definição de dureza da água, se necessário - consulte TABELA DE DUREZA DA ÁGUA.  |
| O indicador do sal está a piscar.  | Reservatório do sal está vazio.   | Encha o reservatório com sal assim que possível. A colocação da máquina em funcionamento sem sal poderá causar danos aos seus componentes internos.  |
| Luz indicadora de abrilhantador acesa ou a piscar intermitentemente                                    | O distribuidor do abrilhantador está vazio. (Após encher o depósito, o indicador do abrilhantador poderá permanecer aceso durante um curto período de tempo). | Encha o distribuidor com abrilhantador (veja mais informações - consulte ENCHER O DISTRIBUIDOR DE ABRILHANTADOR).  |
| O indicador de descalcificação está aceso ou a piscar intermitentemente; O alarme «dES» é apresentado. | Existe acumulação de calcário nos componentes internos do aparelho.   | Descalcifique imediatamente o aparelho utilizando o programa Limpeza Automática e um produto de descalcificação disponível no mercado (consulte OPÇÕES E FUNÇÕES). Encha o depósito com sal. Verifique a definição de dureza da água. Se o aparelho não for descalcificado, deixará de funcionar.  |
| A máquina de lavar loiça não começa a funcionar ou não responde aos comandos.                          | A máquina não está ligada corretamente.   | Ligue a ficha à tomada.  |
|  | Corte de energia.   | Por motivos de segurança, a máquina de lavar loiça não se liga automaticamente após um corte de energia. Feche a porta e prima o botão INÍCIO/Pausa.   |
|  | A porta da máquina de lavar loiça não está fechada. O pino NaturalDry não está empurrado para dentro.   | Empurre vigorosamente a porta até ouvir um "clique".   |
|  | A abertura da porta durante mais de 4 segundos leva à interrupção do ciclo.   | Feche a porta no espaço de 4 segundos e prima o botão INÍCIO/Pausa.  |
| A máquina de lavar loiça não escoa a água. Visualização no visor: F7 E3 ou F9 E1.                      | O filtro está obstruído com resíduos de alimentos ou calcário.  | Limpe o filtro e descalcifique o aparelho (ver LIMPAR O CONJUNTO DE FILTROS e INSTRUÇÕES DE DESCALCIFICAÇÃO).  |
|  | Mangueira de drenagem dobrada.  | Verifique a mangueira de drenagem (ver INSTRUÇÕES DE INSTALAÇÃO).  |
|  | O tubo de escoamento do lava-loiça está obstruído.  | Limpe o tubo de escoamento do lava-loiça.  |
| A máquina de lavar loiça faz um ruído excessivo.   | A loiça está a chocar uma contra a outra.   | Posicione a loiça corretamente (ver CARREGAR OS CESTOS).   |
|  | Existe uma quantidade excessiva de loiça.   | O detergente não foi doseado corretamente ou não é adequado para utilização em máquinas de lavar loiça (ver ENCHER O DISTRIBUIDOR DE DETERGENTE). Reinicie o ciclo atual desligando a máquina de lavar loiça e, em seguida, volte a ligá-la. Selecione um novo programa, feche a porta e prima o botão INÍCIO/Pausa. Não adicione mais detergente. |
|  | A loiça foi disposta de forma incorreta.  | Disponha a loiça corretamente (ver CARREGAR OS CESTOS).  |
| A loiça não fica limpa.  | O filtro está obstruído com resíduos de alimentos ou calcário.  | Limpe o conjunto de filtros (ver LIMPEZA E MANUTENÇÃO).  |
|  | A loiça foi disposta de forma incorreta.  | Disponha a loiça corretamente (ver CARREGAR OS CESTOS).  |
|  | Os braços aspersores não conseguem rodar livremente, sendo impedidos pela loiça.  | Disponha a loiça corretamente (ver CARREGAR OS CESTOS). Verifique se o cesto superior está na posição correta e ajuste-o (elevar) se necessário.   |
|  | O ciclo de lavagem é demasiado suave.   | Selecione um ciclo de lavagem apropriado (ver TABELA DE PROGRAMAS).  |
|  | Existe uma quantidade excessiva de loiça.   | O detergente não foi doseado corretamente ou não é adequado para utilização em máquinas de lavar loiça (ver ENCHER O DISTRIBUIDOR DE DETERGENTE).  |
|  | A tampa do depósito de abrilhantador não está bem fechada.  | Certifique-se de que a tampa do distribuidor de abrilhantador está fechada.  |
| O filtro está obstruído com resíduos de alimentos ou calcário.   | Limpe o filtro e descalcifique o aparelho (ver LIMPAR O CONJUNTO DE FILTROS).   |  |
| O reservatório do sal está vazio.  | Encha o depósito de sal (ver ENCHER O DEPÓSITO DO SAL).   |  |

| PROBLEMAS  | CAUSAS POSSÍVEIS  | SOLUÇÕES  |
|--|---|---|
| "A máquina de lavar loiça não se enche de água. O visor apresenta: <b>H20</b> e  está aceso; é emitido um alarme sonoro." | Não há abastecimento de água ou a torneira está fechada.  | Certifique-se de que há água ou que a torneira está aberta.   |
|  | A mangueira de entrada de água está dobrada.  | Verifique a mangueira de entrada de água ( <i>ver INSTALAÇÃO</i> ). Feche a porta e prima o botão INÍCIO/Pausa.   |
|  | O filtro da mangueira de entrada de água está obstruído; é necessário limpá-lo.                             | Verifique e limpe o filtro da mangueira de entrada de água. Feche a porta e prima o botão INÍCIO/Pausa.   |
| A máquina de lavar loiça termina o ciclo prematuramente. O visor apresenta: <b>F8 E3</b> .   | O filtro está obstruído com resíduos de alimentos ou calcário.  | Limpe o filtro e descalcifique o aparelho ( <i>ver LIMPAR O CONJUNTO DE FILTROS e INSTRUÇÕES DE DESCALCIFICAÇÃO</i> ).  |
|  | Mangueira de drenagem numa posição demasiado baixa ou com o sifão no sistema de esgotos doméstico.          | Verifique se a extremidade da mangueira de drenagem está colocada à altura correta ( <i>ver INSTALAÇÃO</i> ). Verifique o sifão no sistema de esgotos doméstico e instale um disjuntor de sifão/válvula de admissão de ar se necessário.  |
|  | Existe uma quantidade excessiva de loiça.   | <i>O detergente não foi doseado corretamente ou não é adequado para utilização em máquinas de lavar loiça (ver ENCHER O DISTRIBUIDOR DE DETERGENTE).</i>  |
|  | Existe ar no abastecimento de água.   | Verifique se existem fugas ou quaisquer outros problemas no abastecimento de água que estejam a causar a entrada de ar.   |
| A secagem da loiça não é efetuada corretamente.  | Não existe abrilhantador ou a dosagem é muito baixa.  | Certifique-se de que o distribuidor do abrilhantador está cheia ( <i>ENCHER O DISTRIBUIDOR DE ABRILHANTADOR</i> ). A utilização de apenas pastilhas multifunções não proporciona efeitos de secagem tão bons como a utilização de abrilhantador líquido.                        |
|  | A loiça foi retirada da máquina após a abertura automática da porta, mas antes do término efetivo do ciclo. | Certifique-se de que o ciclo terminou antes de começar a retirar a loiça da máquina ( <i>ver UTILIZAÇÃO DIÁRIA</i> ). Para resultados de secagem ainda melhores, é recomendável deixar a loiça dentro da máquina com a porta aberta durante 15 minutos após o término do ciclo. |
|  | A loiça fica posicionada demasiadamente na horizontal.  | Se notar poças de água no interior das cavidades de xícaras, canecas ou tigelas, tente carregar a loiça (principalmente no cesto superior) proporcionando uma maior inclinação, de forma a que escorra uma maior quantidade de água antes de iniciar a secagem.                 |
|  | O ciclo selecionado não possui a fase de secagem.   | Na <i>TABELA DE PROGRAMAS</i> , verifique se o programa selecionado dispõe de fase de secagem. Um ciclo sem fase de secagem pode não fornecer a eficiência de secagem desejada, portanto, é recomendável alterar a seleção do ciclo para um que possua uma fase de secagem.     |
|  | A loiça é antiaderente ou de plástico.  | É normal que permaneçam algumas gotas de água neste tipo de material.   |
| Os pratos e copos ficam com riscas azuis ou com um tom azulado.  | A dose de abrilhantador é excessiva.  | Ajuste a dosagem para um nível mais baixo.  |
| Os pratos e os copos apresentam calcário ou uma película esbranquiçada.  | Reservatório do sal está vazio.   | Encha o reservatório com sal assim que possível. A colocação da máquina em funcionamento sem sal poderá causar danos aos seus componentes internos.   |
|  | A definição da dureza da água está demasiado baixa.   | <i>Aumente a definição (ver TABELA DE DUREZA DA ÁGUA).</i>  |
|  | A tampa do depósito de sal não está bem fechada.  | Verifique e feche a tampa do depósito do sal.   |
|  | O depósito do abrilhantador está vazio ou a dosagem do abrilhantador é insuficiente.                        | Encha o distribuidor com abrilhantador e verifique as definições de dosagem ( <i>ver ENCHER O DISTRIBUIDOR DE ABRILHANTADOR</i> ).  |
| A máquina de lavar loiça apresenta a mensagem <b>F8 E5</b> .   | A válvula está bloqueada ou avariada.   | Feche a torneira da água, se possível. Não desligue a fonte de alimentação. Contacte a Assistência.   |



As políticas da empresa, documentação padrão, encomenda de peças sobresselentes e informações adicionais sobre o produto poderão ser consultadas em:

- Utilizando o código QR e visitando o nosso website: [docs.whirlpool.eu](https://docs.whirlpool.eu)
- Visitando o nosso website: [parts-selfservice.whirlpool.com](https://parts-selfservice.whirlpool.com)
- Em alternativa, **contacte o nosso Serviço Pós-venda** (através do número de telefone contido no livrete da garantia). Ao contactar o nosso Serviço Pós-Venda, indique os códigos fornecidos na placa de identificação do seu produto.

A informação relativa ao modelo pode ser obtida utilizando o código QR indicado na etiqueta energética. A etiqueta inclui também o identificador do modelo, que pode ser utilizado para consultar o portal de registo em <https://eprel.ec.europa.eu>

