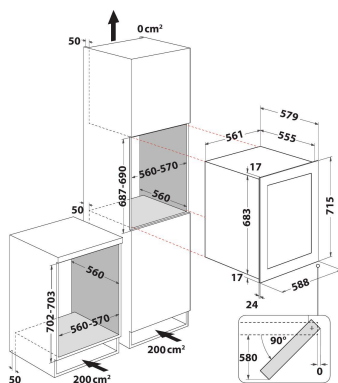
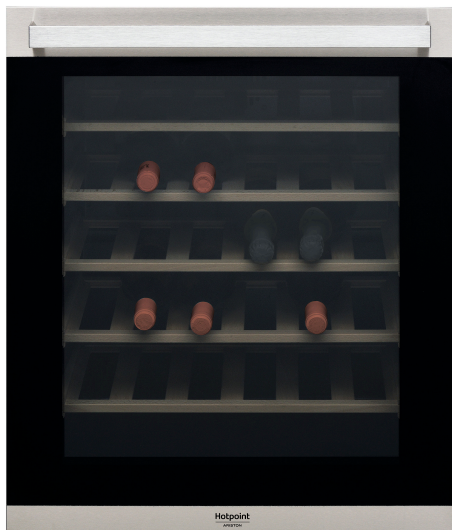


HA7 WC711

12NC: 869991595120

Codice EAN: 8050147595121

Hotpoint



CARATTERISTICHE PRINCIPALI

Linea prodotto	Conservazione del vino
Nome prodotto / codice commerciale	HA7 WC711
Codice EAN	8050147595121
Tipologia costruttiva del prodotto	Da incasso
Tipo di installazione	Da incasso
Tipo di controllo	Elettronico
Tipologia dei dispositivi di controllo e segnalazione	LED
Colore principale	Inox
Dati nominali collegamento elettrico	65
Corrente	0,3
Tensione	220-240
Frequenza	50
Lunghezza del cavo di alimentazione elettrica	150
Tipo di spina	Schuko
Volume totale del prodotto (UE 2017/1369)	103
Altezza del prodotto	680
Larghezza del prodotto	560
Profondità del prodotto	555
Profondità con porta aperta a 90 gradi	-
Regolazione massima dei piedini	0
Peso netto	39.5
Cerniera porta	Destro

SPECIFICHE TECNICHE

Temperatura regolabile	Sì
Segnalazione guasti / Malfunzionamenti	Nessun segnale
Bloccaggio porte	-
Numero di ripiani	5
Materiale dei ripiani	Legna
Display temperatura del frigorifero	Digitale

PRESTAZIONI

Classe di efficienza energetica (Regolamento (UE) 2017/1369)	G
Consumo medio annuale di energia in chilowattora per anno (kWh/a) (UE) 2017/1369	159
Capacity of 75 cl bottles (EU 2017/1369)	36
Classe climatica (UE 2017/1369)	temperata
Emissioni di rumore aereo (EU 2017/1369)	42
Sezione antighiaccio	Non disponibile
Classe di emissioni di rumore aereo (EU 2017/1369)	D
Temperatura ambientale massima (UE) 2017/1369	32
Temperatura ambientale minima (UE) 2017/1369	16