

AFB 828/A+

12NC: 850482896000

Código EAN: 8003437132070

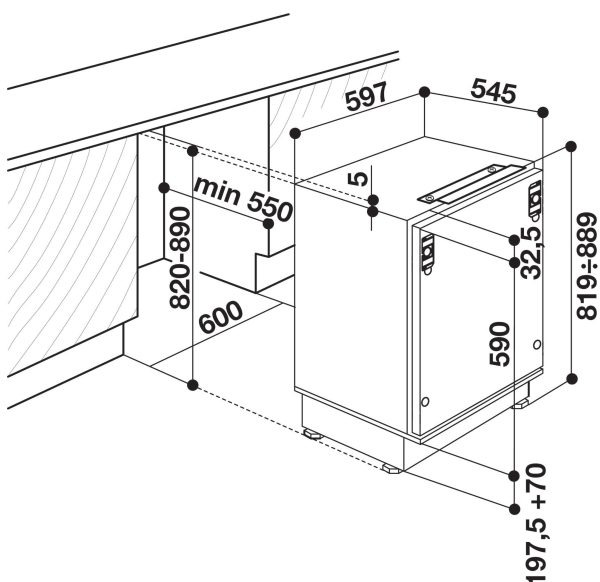
Whirlpool

SENSING THE DIFFERENCE



CARACTERÍSTICAS PRINCIPALES

Grupo de producto	Congelador
Designación comercial del producto	AFB 828/A+
Código EAN	8003437132070
Tipo de construcción	integrable
Tipo de instalación	Instalación debajo de encimera
Tipo de regulación (control)	Mecánico
Color principal del producto	White
Potencia de conexión (W)	110
Intensidad corriente eléctrica (A)	13
Tensión (V)	220-240
Frecuencia (Hz)	50
Longitud del cable de alimentación eléctrica (cm)	245
Tipo de clavija	Schuko
Capacidad total neta (l)	94
Altura del producto	817
Anchura del producto	596
Medida del fondo del producto	544
Ajuste máximo de las patas	0
Peso neto (kg)	35
Peso bruto (Kg)	37
Bisagra de puerta	-



CARACTERÍSTICAS TÉCNICAS

Descongelación express	Manual
Mando de congelación rápida	si
Congelador con temperatura regulable	-
Sistema de drenado del agua de descongelación	No
Número de cajones /cestas	2
Puerta con cerradura	-
Display de temperatura Congelador	Ninguno
Luz	-

DATOS DE CONSUMO

Clase de eficiencia energética - nuevo etiquetado (2010/30/EC)	A+
Capacidad de congelación (Kg/24h) - nuevo (2010/30/EC)	12
Período de subida de la temperatura (h)	28
Clase climática	SN-T
Sistema No frost	No
Capacidad neta del congelador (l) - nuevo (2010/30/EC)	94