

# AKP 245/IX

12NC: 857724510500

Kod EAN: 8003437932632

Whirlpool

SENSING THE DIFFERENCE



## Piekarnik elektryczny do zabudowy Whirlpool: kolor inox - AKP 245/IX

Cechy piekarnika do zabudowy Whirlpool: zaawansowana technologia elektryczna umożliwia oszczędne gotowanie potraw. Lampa halogenowa zwiększa wydajność energetyczną.



### Multifunkcja 5

Wiele metod gotowania. Opcja Multifunkcja 5 to uniwersalne funkcje gotowania zapewniające doskonałe rezultaty, bez względu na przepis.



### Mała komora

Piekarnik Whirlpool ma komorę o kompaktowych rozmiarach.



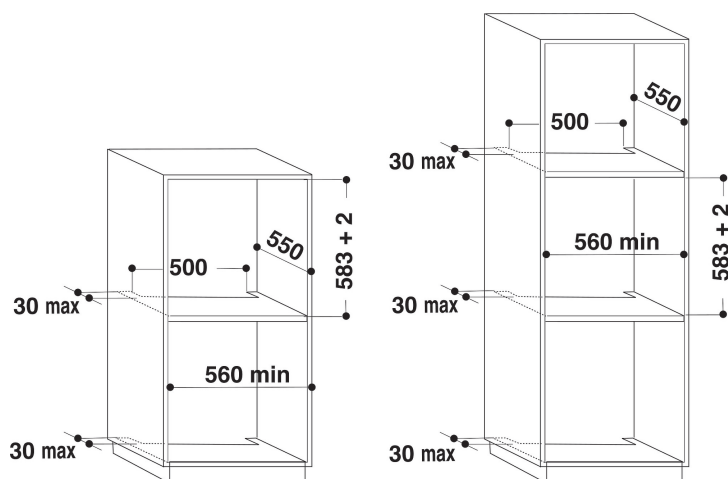
### Klasa energetyczna

Wyjątkowa oszczędność energii. Piekarniki klasy energetycznej A/A+ mają doskonałą efektywność energetyczną, co zapewnia mniejsze zużycie energii oraz niższe rachunki za prąd.



### Klasa energetyczna A

Energooszczędność. Dzięki klasie energetycznej A urządzenie Whirlpool jest nie tylko bardzo wydajne, lecz również efektywne energetycznie.



- Klasa energetyczna A
- Wnęka 56 L
- Funkcja rozmrażania
- Grill
- Emaliowane wnętrze łatwe do czyszczenia
- Funkcja turbo grill
- Funkcja przyrządzania wypieków
- Gotowanie konwencjonalne
- Metalowy uchwyt
- Liczba szklanych drzwi: 2
- Blokada przed przypadkowym uruchomieniem
- Minutnik
- Grill 1400 W
- 1 kratka
- 1 taca
- Wyświetlacz cyfrowy (Invensys)

