

DAGLIG REFERENSGUIDE



TACK FÖR ATT DU KÖPT EN WHIRLPOOL-PRODUKT.
För ännu mer komplett användarsupport, registrera din maskin på www.whirlpool.eu/register



Ladda ner *Användarhandbok* från webbplatsen <http://docs.whirlpool.eu>
Följ anvisningarna på sista sidan.

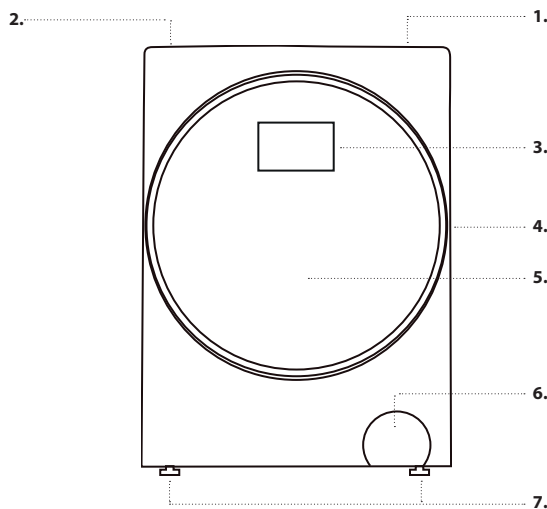
Var god och läs noggrant innehållet i *Hälsa och säkerhetsguide* respektive *Installationsguide* innan du använder maskinen.



Transportbultarna måste avlägsnas innan maskinen används.

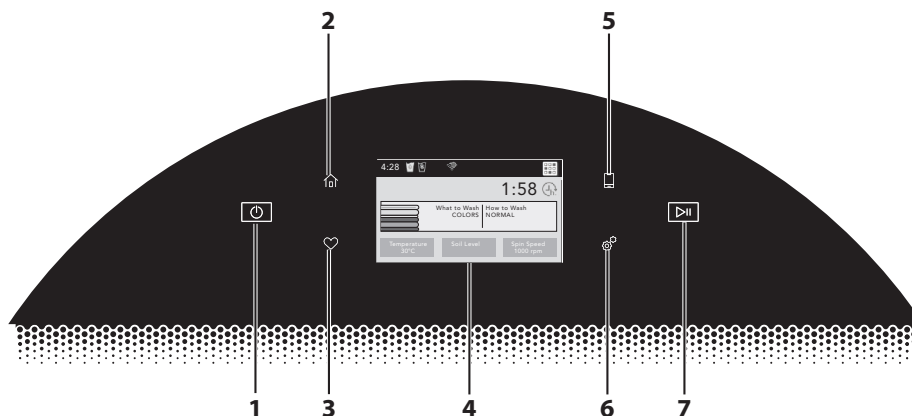
Se *Hälsa och säkerhetsguide* respektive *Installationsguide* för detaljerade instruktioner om hur du tar bort transportbultarna

PRODUKTBESKRIVNING MASKIN



1. Arbetsskiva på toppen
2. Tvättmedelsfack
3. Manöverpanel
4. Luckhandtag
5. Lucka
6. Pumpfilter
7. Justerbara fötter (4)

KONTROLLPANEL



1. PÅ/AV-KNAPP

Tryck för att slå på tvättmaskinen.

2. HEMKNAPP

Tryck på denna knapp så visar LCD-skärmen startskärmen där du kan välja din cykel, inställningar och alternativ.

3. FAVORITKNAPP

Sparar och ger återkomst till dina favoritcykler.

4. LCD-SKÄRM

Använd denna skärm för att välja cykel, inställningar, alternativ etc.

5. FJÄRRKONTROLLKNAPP

Tryck denna knapp för att ställa in på fjärrkontroll.

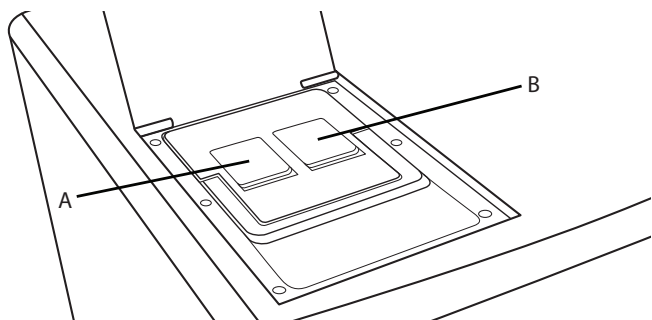
6. VERKTYGSKNAPP

Tryck på denna knapp för att öppna verktygsskärmen. För ytterligare information, se *INSTÄLLNINGAR*.

7. START/PAUS-KNAPP

Tryck för att starta eller pausa en cykel. När du startar en cykel läses luckan, tvättmaskinen känner av lastens storlek och tvättcykeln påbörjas.

6th SENSE PRECISIONSDOSERING



MANUELL DOSERING:

Ifall du inte vill använda tvättmedelsfacket för dosering kan du dosera tvättmedlet direkt i trumman.

1. Slå av AUTODOSERING såsom förklaras i INSTÄLLNINGAR – 6th Sense precisionsdosering
2. Applicera pulver, gel, tabletter eller flytande tvättmedel direkt i trumman.
3. Infoga tvättmedlet nära början av trumman
4. Välj inte förtvättsoptionen när du doserar manuellt.

För att ta bort:

1. Lyft tvättfackenhetens lock ovanpå tvättmaskinen.
2. Lyft i tvättfackenhetens handtag och dra rakt upp och ut ur tvättmaskinen.

AUTOMATISK DOSERING:

VIKTIGT: Använd inte blekmedel med klor i denna tvättmaskin och använd inte rengöringsmedel i pulverform vid 6th Sense precisionsdosering.

A. Fack 1

- Flytande generiska tvättmedel ELLER
- Flytande särskilda tvättmedel (t.ex. för kulörtvätt, ylle, sportkläder etc.)

Maximal fyllningskvantitet: 1000 ml

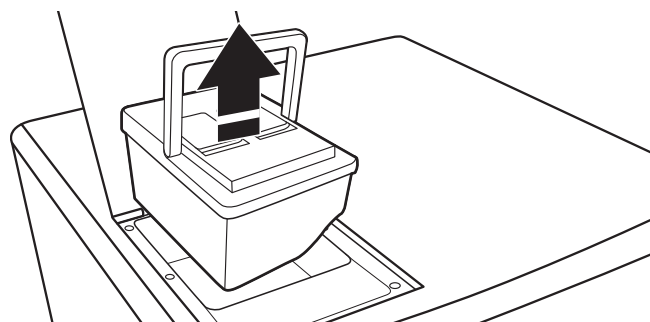
VIKTIGT: Fyll aldrig mjukgöringsmedel i Tank 1.

B. Fack 2

- Mjukgöringsmedel ELLER
- Flytande tvättmedel (generiska eller specifika tvättmedel såsom för kulörtvätt, ylle eller tvättmedel för sportkläder)

Maximal fyllningskvantitet: 500 ml.

Välj den konfiguration du föredrar bland dem som nämns i avsnittet HUR MAN ANVÄNDER MASKININSTÄLLNINGARNA.



För att återställa:

1. Placera tvättfackenheten tillbaka i dess hållighet ovanpå tvättmaskinen och kontrollera att den är ordentligt på plats.
2. Stäng locket till tvättfackenheten.

HUR MAN ANVÄNDER MASKINEN

ANVÄNDNING FÖRSTA GÅNGEN

Se avsnittet om **DAGLIG ANVÄNDNING** för information om hur man väljer och startar ett program.

FÖRSTA CYKELN

Om du ansluter tvättmaskinen slås den på automatiskt. Du ombeds sedan att välja önskat språk för displayen.

Bläddra UPP eller NED för att välja önskat språk, bekräfta därefter genom att trycka på OK-knappen. Bestäm sedan om du vill använda mjukgörare eller tvättmedel för Tank 2 i tvättmedelsfacket (6th Sense precisionsdosering). För att ta bort eventuella rester från tillverkningen:

- Välj programmet "Bomull + Desinficera" vid en temperatur på 90 °C
- Placera en liten mängd kraftigt tvättmedel i facket för manuell dosering i tvättmedelsdoseraren (maximalt 1/3 av den kvantitet som rekommenderas av tillverkaren för lätt smutsad tvätt) och tryck på Auto-doseringsknapparna – dessa knappar måste vara släckta

- Starta programmet **utan att lägga i någon tvätt.**

FUNKTIONEN FÖR AUTOMATISK DOSERING

Tvättmedelsfacket är utrustat med ett system med två tankar för automatisk dosering av flytande tvättmedel och mjukgöringsmedel. Innan du använder denna funktion, följ instruktionerna i **INSTÄLLNINGAR**:

Ställ in innehåll för tank 2. Tank 1 är som standard inställd för tvättmedel (ditt huvudtvättmedel) och Tank 2 är inställd för mjukgöringsmedel. Om du inte använder mjukgöringsmedel, ställ också in Tank 2 för tvättmedel.

DAGLIG ANVÄNDNING

HUR MAN ANVÄNDER TVÄTTMASKINEN

1. LÄGG I TVÄTTEN

- Förbered din tvätt enligt rekommendationerna i avsnittet "RÅD OCH TIPS".
- Kontrollera att fästelement är stängda och banden sammanbundna.
- Öppna luckan och lägg i tvätten. Överskrid inte angivna maxlaster i programtabellen



2. STÄNG LUCKAN

- Säkerställ att ingen tvätt fastnar mellan luckans glas och gummitätningen.
- Stäng luckan så att du kan höra att den låsas med ett klick.

3. ÖPPNA VATTENKRANEN

- Se till att tvättmaskinen är ansluten till huvudledningarna.
- Öppna vattenkranen

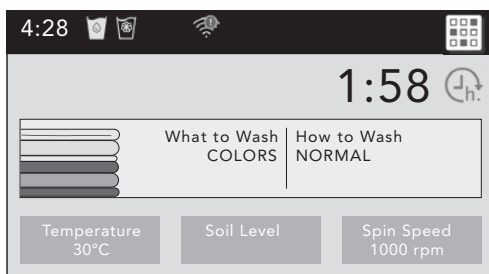


4. SLÅ PÅ TVÄTTMASKIN

- Tryck på På/Av-knappen. En animation visas och en ljudsignal avges. Programmet som användes senast visas. Tvättmaskinen är därefter redo att användas.



5. STÄLL IN VAD SOM ÖNSKAS TVÄTTAS



Tryck på "Vad ska tvättas"-delen av startskärmen för att välja det program som bäst matchar de saker du ska tvätta. Du kan behöva bläddra nedåt med fingret för att se alla valmöjligheter. Tryck på det önskade programmet för att återgå till startskärmen.

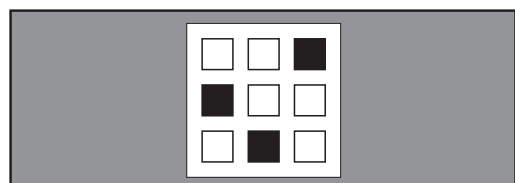
Tryck på "Hur tvätta"-delen av skärmen för att välja det program som bäst matchar den metod du vill använda för de saker du ska tvätta. Du kan behöva bläddra nedåt med fingret för att se alla valmöjligheter. Tryck på det önskade programmet för att återgå till startskärmen.

6. VÄLJ TEMPERATUR, SMUTSGRAD OCH CENTRIFUGERINGSHASTIGHET



Tryck på "Temperatur"-delen av startskärmen för att visa temperaturinställningarna som är tillgängliga för cykeln/programmet som valdes i steg 5. Tryck önskad inställning och tryck på OKEJ för att bekräfta inställningen. Tryck på "Centrifugeringshastighet"-delen av skärmen för att visa de inställningar för centrifugering som finns tillgängliga för cykeln/programmet som valdes i steg 5. Tryck önskad inställning och tryck på OKEJ för att bekräfta inställningen. Tryck på "Smutsgrad"-delen av skärmen för att visa de nivåer som finns tillgängliga för cykeln/programmet som valdes i steg 5. Tryck önskad inställning och tryck på OKEJ för att bekräfta inställningen.

7. VÄLJ ALTERNATIV



Tryck på startskärmens alternativ-ikon (i övre högra hörnet av skärmen) så visar Alternativ-skärmen val för Förtvätt, Fresh Care, Multisköljning och Lättstruket. Tidigare valda alternativ för "Vad ska tvättas" och "Hur tvätta" visas på skärmen. Tryck på skärmen för respektive alternativ för att ändra dess inställning. Inte alla alternativ och inställningar är tillgängliga för alla program/cyklar. Se "PROGRAMTABELL" för tillgängliga alternativ och inställningar. Se avsnittet ALTERNATIV för ytterligare information.

8. TILLFÖR TVÄTTMEDEL

- Om du vill tillföra tvättmedlet **manuellt**, öppna luckan och tillför tvättmedel i trumman såsom anges i avsnittet 6th Sense precisionsdosering.
- Om du vill att tvättmaskinen doserar tvättmedlet **automatiskt**, se bara till att funktionen för automatisk dosering är aktiverad (se avsnitt ANVÄNDARHANDBOK/ALTERNATIV, FUNKTIONER OCH INDIKATORER/Använda 6th Sense precisionsdosering). Tvättmedlet tillförs av det automatiska systemet för dosering efter programstarten.

9. STARTA PROGRAMMET

- Tryck på "Start/Paus"-knappen, programmet startar.



10. VID BEHOV, ÄNDRA ETT PÅGÅENDE PROGRAM

- Du kan fortfarande ändra inställningarna under det att ett program körs. Ändringarna kommer att tillämpas, förutsatt att den aktuella programfasen inte är färdig ännu.
- Tryck på aktuell knapp (till exempel knappen "Centrifugeringshastighet" för att ändra centrifugeringshastighet). Displayen visar att värdet kan ställas in.

- Tryck HÖGER eller VÄNSTER på skärmen för att justera värdet. För att ändra inställningarna för ett pågående program:
- Tryck på "Start/Paus" för att pausa det pågående programmet
- Ändra dina inställningar
- Tryck på "Start/Paus" igen för att fortsätta programmet.

11. VID BEHOV, PAUSA ETT PÅGÅENDE PROGRAM OCH ÖPPNA LUCKAN (LÄGG IN PLAGG)

- Under de första minuterna av cykeln visas knappen LÄGG IN PLAGG. Trycker man på den pausas maskinen och luckan låses upp så man kan lägga till plagg. Följ instruktionerna som anges på displayen.

12. VID BEHOV, ÅTERSTÄLL ETT PÅGÅENDE PROGRAM

- Tryck på displayens ikon vid namnet på cykeln till dess att den begär bekräftelse "Fortsätt" för att fortsätta eller "Tillbaks" för att avbryta programmet. Vattnet tappas av, programmet avslutas och luckan låses upp.



13. STÄNG AV TVÄTTMASKINEN NÄR PROGRAMMET AVSLUTATS

- Displayen visar att cykeln har avslutats, du kan ta ut din tvätt
- Tryck "På/Av" för att stänga av tvättmaskinen. Om du inte stänger av tvättmaskinen stängs den av automatiskt för att spara energi efter ca fem minuter efter programmets slut.
- Lämna luckan på glänt så att insidan av tvättmaskinen kan torka.



INSTÄLLNINGAR

Verktysknappen ger tillgång till många andra inställningar, nytttoprogram, preferenser och information. Tryck på VERKTYG-knappen för att komma till skärmen för verktyg som innehåller följande (du måste bläddra nedåt med fingret för att få tillgång till alla val).

6th Sense precisionsdosering Fack 1

Tryck på ikonen för att få tillgång till:
6th Sense precisionsdosering Fack 1 och välj mellan:

- Aktiv
- Inaktiverad (1 cykel)
- Av (Permanent)

Tvättmedelskoncentration Fack 1 och välj mellan:

- 10 ml
- 15 ml
- 20–35 ml
- 40–70 ml
- 70–170 ml

6th Sense precisionsdosering Fack 2

Tryck på ikonen för att få tillgång till:
6th Sense precisionsdosering Fack 2 och välj mellan:

- Aktiv
- Inaktiverad (1 cykel)
- Av (Permanent)

6th Sense precisionsdosering innehåll Fack 2 och välj mellan:

- Mjukgöringsmedel
- Tvättmedel

När inställt på tvättmedel:

Ställ in koncentration Fack 2 och välj mellan:

- 10 ml
- 15 ml
- 20–35 ml
- 40–70 ml
- 70–170 ml

Reglagelås

Tryck på denna ikon för att låsa kontrollerna. Svep uppåt för att låsa upp.

Ljud av

Tryck på ikonen för att stänga av eller slå på ljud.

Nytttoprogram

Tryck på ikonen för att få återkomst till följande nytttoprogram: Centrifugering, Avlopp, Sköljning och centrifugering. Tryck på det nytttoprogram du vill använda och följ instruktionerna på skärmen.

Preferenser

Tryck för att få återkomst till Klockslag och datum, Ljudvolym, Displayinställningar och Regionala. Följ instruktionerna på skärmen.

WiFi

Tryck för att få återkomst till Anslut till nätverk, SAID-koder, MAC-adress och WiFi. Följ instruktionerna på skärmen.

Info

Tryck för att få återkomst till Service och support, Spara Demoläge, Återställ fabriksinställning, WiFi Villkor och bestämmelser samt Programvara Villkor och bestämmelser. Följ instruktionerna på skärmen.

WARNING: Aktivera inte SPARA DEMOLÄGE. Om du ser en varning som hänvisar till DEMOLÄGE, gå till VERKTYG, INFO och säkerställ att SPARA DEMOLÄGE är AV.

RÅD OCH TIPS

SORTERA DIN TVÄTT ENLIGT




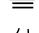

- Typ av material/skötseetikett (bomull, blandat syntetmaterial, ylle, plagg som ska handtvättas)
- Färg (separera kulörtdvätt och vita plagg, tvätta nyfärgade artiklar separat)
- Storlek (tvätta artiklar av olika storlekar i samma tvätt för att förbättra tvättens effektivitet och fördelning i trumman)
- Ömtåligt (tvätta små föremål – som nylonstrumpor – och saker med hakar – som bysthållare – i en tygpåse eller ett kuddvar med blixtlås.

TÖM ALLA FICKOR

- Föremål som mynt och säkerhetsnålar kan skada både din tvätt och trumman.

TVÄTTRÅDSETIKETTER

Temperaturen i tvättkarssymbolen anger högsta möjliga temperatur för att tvätta artikeln.

-  Normal mekanisk hantering
-  Reducerad mekanisk hantering
-  Mycket reducerad mekanisk hantering
-  Endast handtvätt
-  Tvätta inte

RENGÖR REGELBUNDET PUMPENS FILTER

- Hjälper till att undvika igensättning som hindrar avloppsvattnet från att pumpas ut. Se avsnittet ANVÄNDARHANDBOK/RENGÖRING OCH UNDERHÅLL/"Rengöring av pumpens filter".

BESPARINGAR OCH MILJÖ

- Uppnå den bästa användningen av energi, vatten, tvättmedel och tid genom att använda rekommenderad maxlast för programmet såsom angivet i programtabellen.
- Överskrid inte angivna doser på tvättmedel som anges i tvättmedelstillverkarens anvisningar. Använd den automatiska doseringsfunktionen.
- Använd fjärrkontrolläget till att programmera och starta tvättmaskinen när energikostnaderna är lägre.

PROGRAMTABELL

Program	Hur tvätta	Tvättetiketter (standardprogram)	Temperaturintervall (°C)	Maxlast (Kg)	Valbart med alternativet					Direkt valbart	Centrifugering Max. centrifugerings- hastighet (rpm)	Tvättmedel och tillsatser		
					Förvtätt	Fresh Care	Smutsgrad	Extra Sköj	Lättstruket	Automatisk dosering		Fördrojningstimer	Tvättmedel	Mjukgöringsmedel
EKO BOMULL	N		Kallt/60 °C	12,0	-	✓	-	✓	-	✓	✓	1400	●	○
BOMULL	N-R-I-G-S		Kallt/90 °C	12,0	✓	✓	✓	✓	✓	✓	✓	1400	●	○
BLANDAT	N-R		Kallt/60 °C	7,0	-	✓	✓	✓	✓	✓	✓	1400	●	○
SYNTEG	N-R-G		Kallt/60 °C	5,0	✓	✓	✓	✓	✓	✓	✓	1200	●	○
ÖMTÅLIGT	N-R-G		Kallt/40 °C	3,0	-	✓	✓	✓	✓	✓	✓	600	●	○
YLLE	N		Kallt/40 °C	2,0	-	-	✓	✓	-	✓	✓	400	●	○
SKJORTOR/ARBETE	N-R-G		Kallt/30 °C	3,0	✓	✓	✓	✓	✓	✓	✓	400	●	○
VITT	N-I-G-S		Kallt/60 °C	12,0	✓	✓	✓	✓	✓	✓	✓	1400	●	○
FÄRGER	N-R-G		Kallt/30 °C	7,0	✓	✓	✓	✓	✓	✓	✓	1000	●	○
JEANS	N-R-I-G		Kallt/60 °C	6,0	-	✓	✓	✓	✓	✓	✓	1000	●	○
SPORT	N-R		Kallt/60 °C	4,0	-	✓	✓	✓	✓	✓	✓	1400	●	○
BARNKLÄDER	N-R-I-G		Kallt/60 °C	6,0	✓	✓	✓	✓	✓	✓	✓	1000	●	○
SÄNGKLÄDER	N-R-I-G-S		Kallt/90 °C	3,5	✓	✓	✓	✓	✓	✓	✓	1400	●	○
DUNTÄCKE	N-R-G		Kallt/40 °C	3,5	-	✓	✓	✓	✓	✓	✓	600	●	○
BAD / KÖKSMATTOR	N-R-G		Kallt/40 °C	3,0	-	✓	✓	✓	✓	✓	✓	600	●	○
GARDINER	N-R-G		Kallt/40 °C	3,0	-	✓	✓	✓	✓	✓	✓	600	●	○
HANDDUKAR/BAD-ROCKAR	N-R-I-G-S		Kallt/90 °C	10,0	✓	✓	✓	✓	✓	✓	✓	1400	●	○
HUSDJURSARTIKLAR	N-R-G		Kallt/40 °C	3,0	-	✓	✓	✓	✓	✓	✓	600	●	○
TRÄDGÅRDSKLÄDER / UTOMHUS	N-R-I-G		Kallt/60 °C	6,0	✓	✓	✓	✓	✓	✓	✓	1000	●	○
BADDRÄKT	N		Kallt/40 °C	2,0	-	-	✓	✓	-	✓	✓	400	●	○
CENTRIFUGERING	-		-	12,0	-	✓	-	-	-	-	✓	1400	-	-
SKÖLJNING OCH CENTRIFUGERING	-		-	12,0	-	✓	-	✓	-	✓	✓	1400	-	○
AVLOPP	-		-	12,0	-	-	-	-	-	-	✓	1400	-	-

N Normal (Standard)

R Snabb [Rapid]

G Skonsam [Gentle]

✓ Valbart/valfritt

● Behövs

I Intensiv

S Desinficera [Sanitize]

- Inte valbart/tillämpligt

○ Valfritt

Värden uppmätta under normala förhållanden i enlighet med IEC/EN 60456. Testresultaten ovan baserar sig på användning av tvättmedel i pulverform med manuell dosering som anges i avsnittet 6th Sense precisiondosering. Värden för vatten, energi och återstående fukt avser standardinställningarna av programmen, utan tilläggsalternativ. max = maximal lastkapacitet för tvättmaskinen. Akustiska värden på deklARATIONSSKYLTEN gäller efter fullständig installation av maskinen.

Eko bomull är standardprogrammet för tvättning av normalt smutsig bomull, och är det effektivaste programmet när det gäller den kombinerade vatten- och energiförbrukningen. Den aktuella vattentemperaturen kan avvika från angiven temperatur för cykeln på grund av energisparåtgärder.

Strömförbrukning i avstängt läge är 0,4 W, i påslaget läge 3 W och i standby för nätverk 1 W.

PROGRAM

Följ rekommendationerna på tvättråden på plaggens etiketter.

EKO BOMULL

Normalt smutsig bomullstvätt. Vid 40 °C och 60 °C standardprogrammet för bomull och det mest gynnsamma programmet när det gäller kombinerad vatten- och energiförbrukning för tvätt av bomull. Energimärkningens värden bygger på detta program.



BOMULL

Normalt till kraftigt nedsmutsad tvätt av robust bomull och linne, såsom handdukar, underkläder, bordsdukar etc.

BLANDAT

Lindrigt till normalt smutsig robust tvätt av bomull, linne, syntetfiber och deras blandningar. 1 timmas program.

SYNTE

Normalt smutsad tvätt av syntetfiber (som polyester, polyakryl, viskos etc.) eller deras blandningar med bomull.

ÖMTÅLIGT

Fintvätt av ömtåliga tyger som behöver skonsam behandling.

YLLE

Ylle märkt med Woolmark och identifierad som tvättbart i maskin, liksom textilier tillverkade av siden, linne, ylle och viskos som märkats som tvättbart för hand.

SKJORTOR / ARBETE

Skjortor, blusar och fina kontorskläder tillverkade av bomull, syntet eller deras blandningar.

VITT

För tvätt av normalt till kraftigt nedsmutsade handdukar, underkläder, bordsdukar och sängkläder etc. i elastisk bomull och linne. Cykeln har endast förtvätt innan huvudtvätten när temperaturen är vald till 90 °C. I detta fall rekommenderas det att man tillför tvättmedel både i facken för förtvätt och huvudtvätt.

FÄRGER

Lätt till normalt smutsad tvätt gjord av bomull, syntet eller deras blandningar; även fintvätt. Hjälper till att bevara färger.

JEANS

Normalt smutsade bomullsjeans och plagg tillverkade av robust jeans-liknande material, såsom byxor och jackor.

ALTERNATIV

Se programtabellen för att kontrollera om det finns alternativ för det valda programmet

ALTERNATIV som kan väljas genom att trycka på Alternativknappen

Förtvätt

Hjälper till att rengöra kraftigt nedsmutsad tvätt genom att lägga till en fas med förtvätt till det valda tvättprogrammet. Utökar programmet med ca 20 minuter. För att tillföra tvättmedel till fasen för förtvätt se till att använda 6th Sense precisionsdosering.

Fresh Care

Hjälper till att hålla din tvätt fräsch om du inte kan ta ur den strax efter programmets slut. Tvättmaskinen avslutar med en kort centrifugering i samma hastighet som användaren valt, maskinen börjar en kort tid efter programmets slut att regelbundet tumla tvätten. Tumlandet pågår upp till ca 6 timmar efter tvättprogrammets slut. Du kan stoppa det när som helst genom att trycka på knappen på skärmen; luckan låses då upp och du kan ta ut din tvätt.

SPORT

Normalt smutsiga och svettiga sportkläder av bomullsjersey eller mikrofibrer. Inbegriper en cykel med förtvätt – du kan också tillföra tvättmedel till kammaren för förtvätt. Använd inte mjukgöringsmedel.

BARNKLÄDER

Normalt smutsiga babykläder tillverkade av bomull och/eller linne. Lödder från tvättmedel sköljs ut extra grundligt, vilket hjälper till att skydda känslig babyhud.

SÄNGKLÄDER

Vita eller kulörta sängkläder tillverkade av bomull och syntetiska fibrer eller blandningar av båda.

DUNTÄCKE

Stora artiklar såsom sovsäckar, tvättbara filter, badrumsmattor, kuddar och duntäcken med fjädrar eller syntetmaterial.

BAD / KÖKSMATTOR

Cykel avsedd för att tvätta mattor för att perfekt borttagning av smuts.

GARDINER

Använd denna cykel för att tvätta gardiner. Vi rekommenderar användning av speciella tvättmedel som har utformats för att tvätta ömtåliga kläder.

HANDDUKAR/BADROCKAR

Normalt till kraftigt nedsmutsad tvätt av robust bomull och linne, såsom handdukar och badrockar.

HUSDJURSARTIKLAR

Perfekt för att ta bort djurhår från husdjursartiklar.

TRÄDGÅRDSKLÄDER / UTMHUS

Program utvecklat för en särskilt smutsiga kläder (med t.ex. fläckar av jord och gräs).

BADDRÄKT

Baddräkt som identifierats som maskintvättbar eller markerad som tvättbar för hand.

CENTRIFUGERING

Separat program för intensiv centrifugering. För robust tvätt.

SKÖLJNING OCH CENTRIFUGERING

Separat program för sköljning och intensiv centrifugering. För robust tvätt.

AVLOPP

Separat program att tömning av vattnet, utan centrifugering.

Smutsgrad

Hjälper till att rengöra kraftigt nedsmutsad tvätt med fläckar genom att optimera effektiviteten hos tillsatser för fläckborttagning.

Extra Skölj

Hjälper till att undvika rester av tvättmedel i tvätten genom att utöka sköljfasen. Lämpar sig särskilt för babytvätt, för allergiker och för områden med mjukt vatten.

Lättstruket

Bidrar till att minska bildningen av veck. Tvätt- och sköljcyklerna modifieras.

GUIDE FÖR UNDERHÅLL OCH FELSÖKNING

Se **Användarhandbok** för instruktioner gällande underhållsåtgärder och felsökning vid problem.

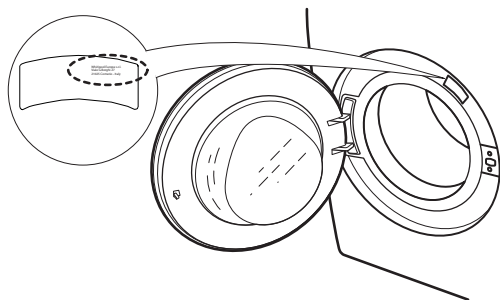
TEKNISK DOSSIER

Den tekniska dossiern med uppgifter om energiförbrukning kan laddas ner från Whirlpools webbplats <http://docs.whirlpool.eu>



KONTAKTA SERVICE EFTER FÖRSÄLJNING

När du kontaktar service efter försäljning måste du kunna ange koderna på den självhäftande etiketten på luckans insida. Telefonnummer anges i garantihäftet.



HUR MAN FÅR ANVÄNDNINGSSINSTRUKTIONER

- > Ring till service efter försäljning
- > Använd denna QR-kod



- > Ladda ner guiden från Whirlpools webbplats <http://docs.whirlpool.eu>
- För att göra detta måste du ange rätt kommersiell kod för produkten som anges på den självhäftande etiketten.

