

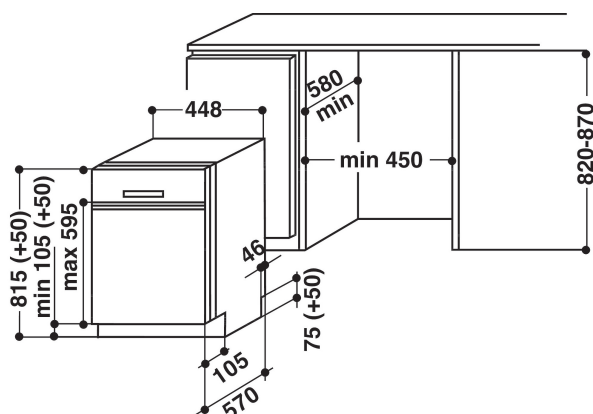
ADGU 941 IX

12NC: 851121701000

GTIN (EAN) code: 8003437216374

Whirlpool

SENSING THE DIFFERENCE



ALAPTULAJDONSÁGOK

Konstruációs kivitel	Beépíthető
Beszereési mód	Teljesen integrálható
Vezérlés módja	Mechanikus és elektronikus
Type of control settings	-
Levehető munkalap	Nincs adat
Ajtó dekorpanel	Nincs adat
Termék színe	Nemesacél
Elektromos csatlakozási érték (W)	1930
Áramfelvétel (A)	10
Feszültség (V)	220-240
Frekvencia (Hz)	50
Length of Electrical Supply Cord (cm)	150
Csatlakozódugó típusa	Schuko
Vízbevezető cső hossza (cm)	150
Kivezető cső hossza (cm)	160
Állítható lábazat	Nem
Levehető munkalap magassága (mm)	0
Állítható láb	Igen - csak elől
Termékmagasság	815
Termék szélessége	448
Termékmélység	550
Termékmélység 90°-ban nyitott ajtónál (mm)	-
Minimális beépítési magasság	870
Maximális beépítési magasság	820
Minimális beépítési szélesség	450
Maximális beépítési szélesség	580
Beépítési mélység	580
Nettó tömeg (kg)	37,5
Bruttó tömeg (kg)	42,5

MŰSZAKI ADATOK

Automatikus programok	Igen
Maximálisan bevezethető vízhőmérséklet (°C)	60
Indításkésleltetési lehetőségek	Folyamatos
Maximális indításkésleltetési idő (óra)	24
Programállapot jelzés	-
Digitális visszazámláló jelzés	Igen
Sóhiány jelzés	Igen
Öblítőszerhiány jelzés	Igen
Biztonsági eszköz	Igen
Állítható felső kosár	Igen, üresen
Legnagyobb berakatható tányér a felső kosárban (cm)	0
Legnagyobb berakatható tányér az alsó kosárban (cm)	0
Terítékek száma	10

MŰSZAKI TELJESÍTMÉNY

Energy efficiency class - NEW (2010/30/EU)	A++
Energy consumption annual (kWh/annum) - NEW (2010/30/EU)	211
Duration of the left-on mode - NEW (2010/30/EU)	160
Power consumption in left-on mode - NEW (2010/30/EU)	0.49
Power consumption in off-mode - NEW (2010/30/EU)	0.49
Water consumption annual (l/annum) - NEW (2010/30/EU)	2380
Zajszint (dB(A) re 1 pW)	45