



PRED PRVÝM POUŽITÍM SPOTREBIČA SI POZORNE PREČÍTAJTE TENTO NÁVOD NA POUŽITIE A POKYNY NA INŠTALÁCIU!

OVLÁDACÍ PANEL TEJTO UMÝVAČKY RIADU SA AKTIVUJE LUBOVOLNÝM TLAČIDLOM OKREM TLAČIDLA ZRUŠIŤ/VYPNUŤ. KVÔLI ÚSPORE ENERGIE SA OVLÁDACÍ PANEL VYPNE AUTOMATICKY PO 30 SEKUNDÁCH, AK SA NESPUSTÍ ŽIADEN CYKLUS.

TLAČIDLO PROGRAMÁTORA
Stlačíte tlačidlo "Programy" (opakovane), kým sa nerozsvieti kontrolka želaného programu (pozrite "Tabuľka programov" dolu).

TLAČIDLO ŠTART/RESUME
Stlačením tohto tlačidla sa spustí zvolený program: rozsvieti sa kontrolka, ktorá zhasne po ukončení programu. Pri otvorení dveriek počas cyklu umývania sa cyklus dočasne preruší: bliká kontrolka Štartu. Aby ste cyklus znovu spustili, stlačte tlačidlo Štart a do 3 sekúnd zatvorte dverka.

TLAČIDLO ZRUŠIŤ/VYPNUŤ
Stlačením tohto tlačidla sa vypne ovládací panel. Ak tlačidlo stlačíte v priebehu programu, prebiehajúci program sa zruší a počas 1 minúty sa bude vypúšťať voda. Ak tlačidlo stlačíte, keď je umývačka riadu vypnutá, z umývačky sa odčerpajú všetky zvyšky kvapalín (proces trvá 1 minútu). Ak kontrolka opakovane bliká, pozrite stranu 6 - kapitola "Čo robiť, ak ...".

Tabuľka programov

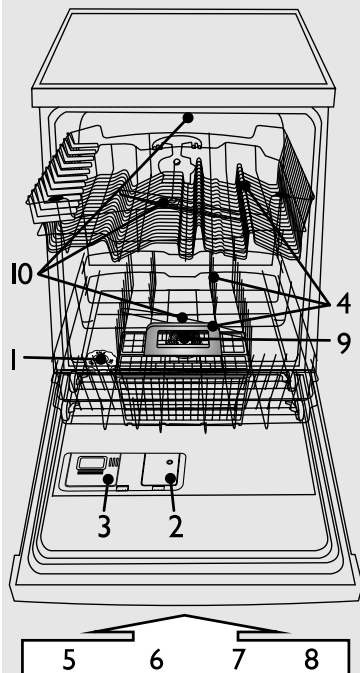
P	Programy	Pokyny pri vkladaní riadu	Umývací prostriedok	Spotreba		
				Litre	kWh	Minúty ¹⁾
1	Predumývanie studená voda	Riad, ktorý sa bude umývať neskôr.	—	5,0	0,02	10
2	Rýchle 40°C	Mierne zašpinený riad, bez zaschnutých zvyškov jedál.	X	13,0	0,70	30
3	Eco ²⁾ 50°C	Bežne zašpinený riad. Štandardný program, najefektívnejší čo sa týka kombinácie spotreby energie a vody.	X	15,0	1,05	165
4	Antibakteriálny ³⁾	Bežne zašpinený alebo veľmi špinavý riad, s prídavným antibakteriálnym umytím. Prerušenie programu (napr. po otvorení dveriek) môže narušiť proces odstránenia mikroorganizmov.	X	16,0	1,75	120
5	Intenzívny 70°C	Program odporúčaný pre veľmi špinavý riad, hlavne pre panvice a hrnce.	X	15,0	1,50	140

- 1) Údaje o programe boli získané v súlade s európskou normou EN 50242, pri prevádzke za normálnych podmienok (bez voliteľných doplnkových funkcií) a môžu sa meniť v závislosti od podmienok. U programov so senzorom môžu rozdiely dosiahnuť až 20 minút, v závislosti od automatickej kalibrácie systému.
- 2) Program zodpovedajúci údajom na štítku s energetickými údajmi zodpovedá norme EN 50242. - Poznámka pre testovacie laboratória: podrobné informácie o porovnávacích skúškach a iných testoch nájdete na nasledujúcej internetovej adrese: "nk_customer@whirlpool.com".
- 3) Antibakteriálny účinok bol testovaný v Inštitúte L. Pasteura v Lille (Francúzsko) podľa požiadaviek normy NF EN 13697 z novembra 2001.

* Spotreba energie v: pokojovom stave: 0,70 W / stave vypnutia: 0,40 W.

ADG 6600

5019 396 01971/A



- 1- zásobník soli
- 2- dávkovač leštidla
- 3- dávkovač umývacieho prostriedku
- 4- systém košov
- 5,6,7,8- dostupné funkcie na paneli
- 9- filtre
- 10- umývacie ramená

Tvrdosť vody treba nastaviť iba pred prvým umývaním alebo po zmene tvrdosti vody.

i Úroveň tvrdosti vody je z výroby nastavená na stredne tvrdú vodu (úroveň 4).

! Aj keď používate tablety obsahujúce soľ, vždy bude nevyhnutné pridať regeneračnú soľ, pretože uvedené umývacie prostriedky nemajú dostatočný účinok na zmäkčenie tvrdej vody.

- Stlačte a podržte stlačené tlačidlá **Programy** a **ZRUŠIŤ/Vypnúť** aspoň 3 sekundy.
- Kontrolky programov budú indikovať nastavenie tvrdosti vody.
- Stláčaním tlačidla **Programy** sa nastavenie zvýši (po dosiahnutí úrovne 7 sa nasledujúcim stlačením tlačidla nastavenie vráti na 1).
- Počkajte 30 sekúnd (ovládací panel sa vypne) alebo stlačte **ŠTART/Resume**, aby sa nastavenie uložilo do pamäti.

1. U dodávateľa vody ste zistili, že tvrdosť vody je...				2. ...zadajte túto hodnotu na umývačke riadu			Odporúčania pre používanie umývacieho prostriedku	
Nemecké stupne °dH	Francúzske stupne °fH	Anglické stupne °eH	Úroveň tvrdosti vody	3 prvé svetelné LED PROGRAMU svietia na paneli (pozrite tabuľku programov)			Gél alebo prášok (leštido a soľ)	Tablety
				P1	P2	P3		
0 - 5	0 - 9	0 - 6,3	Mäkká	1	●	○	○	
6 - 10	10 - 18	7 - 12,6	Stredná	2	○	●	○	
11 - 15	19 - 27	13,3 - 18,9	Priemerná	3	●	●	○	
16 - 21	28 - 37	19,6 - 25,9	Mierne tvrdá	4	○	○	●	
22 - 28	38 - 50	26,6 - 35	Tvrdá	5	●	○	●	
29 - 35	51 - 63	35,7 - 44,1	Veľmi tvrdá	6	○	●	●	
36 - 50	64 - 90	44,8 - 62,4	Mimoriadne tvrdá	7	●	●	●	

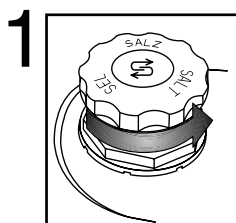
chodte na krok 1 (pozrite "Každodenná kontrola")

ak je voda MIMORIADNE TVRDÁ, treba pridať soľ (chodte na krok 1 "Každodenná kontrola")

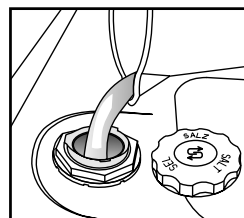
! Pri prvom použití bude treba zásobník soli doplniť nezávisle od úrovne tvrdosti vody (pozrite popis dolu v kroku 1 "Každodenná kontrola").

Naplnenie zásobníka soli - Rozpúšťa vodný kameň (nie je to nevyhnutné, ak je tvrdosť vody nastavená ako "mäkká")

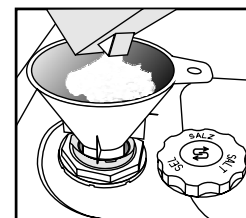
Každodenná kontrola



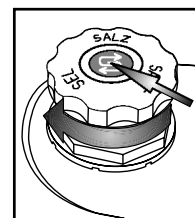
1 Vizualný indikátor (v závislosti od modelu). Odskrutkujte uzáver.



Zásobník soli naplníte vodou iba pred prvým umývaním riadu.



Pridajte soľ (nikdy nepridávajte umývacie prostriedok!) min. 0,8 kg/max. 1 kg



Zaskrutkujte viečko. Zvyšky soli okolo viečka bude treba odstrániť. Na niektorých zásobníkoch soli je indikátor hladiny integrovaný vo viečku (postup kontroly je popísaný nižšie).

i Kontrolka úrovne soli na ovládacom paneli môže ostať svietiť aj počas niekoľkých umývaniach. Ak je tvrdosť vody v kategórii (mäkká) nepoužívajte soľ.

(v závislosti od modelu spotrebiča)

Kontrolka soli na ovládacom paneli



Kontrolka sa rozsvieti, keď **TREBA PRIDAŤ SOL**.

Indikátor soli na viečku zásobníka soli



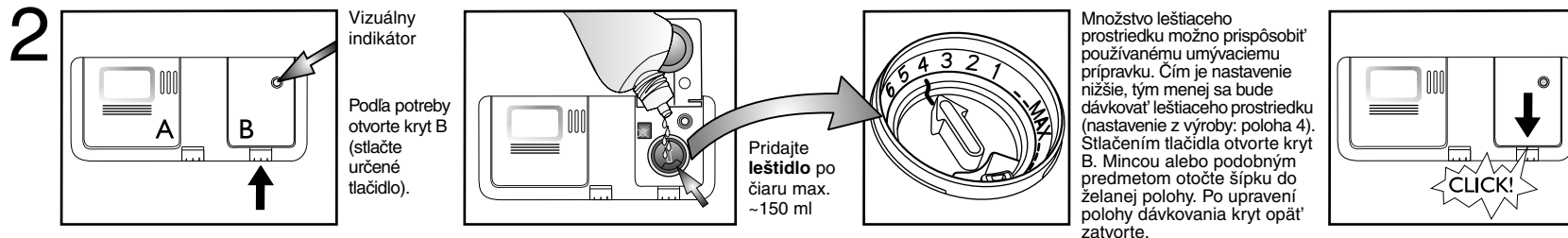
zelený: OK.



svetlý: **TREBA DOPLNIŤ**

Pridanie leštidla (nie je potrebné pri používaní tabletového umývacieho prostriedku). Ako nastaviť dávkovú leštiaceho prostriedku

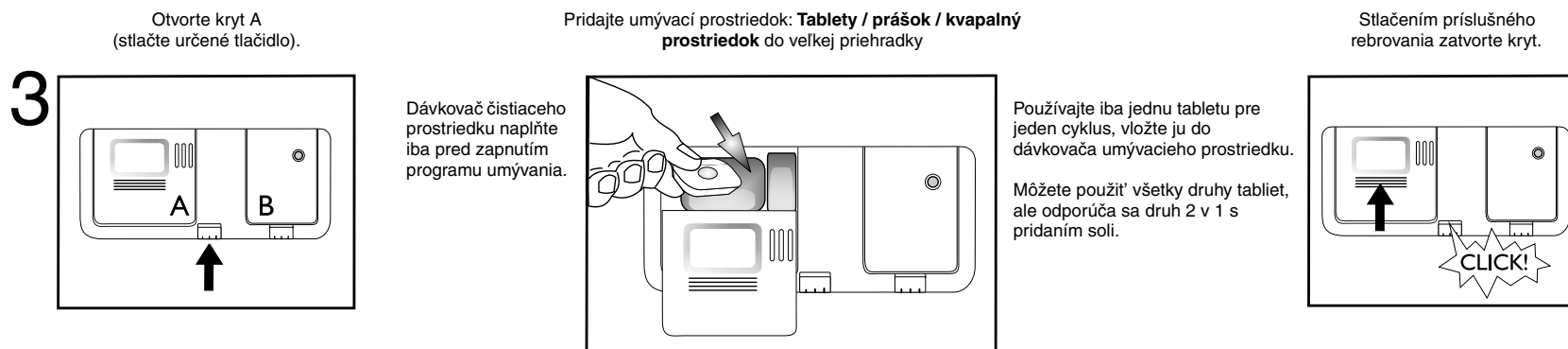
Každodenná kontrola



(v závislosti od modelu spotrebiča)		
i	Skontrolujte indikátor leštidla, aby ste zistili jeho množstvo v dávkovači.	Indikátor leštidla na dávkovači
Kontrolka leštidla na ovládacom paneli		
	Kontrolka sa rozsvieti, keď TREBA PRIDAŤ LEŠTIDLO.	tmavý: OK. svetlý: TREBA DOPLNIŤ
	Používajte iba leštiace prostriedky určené pre umývačky riadu. Ak sa leštiaci prostriedok nepozornosťou vyleje, ihneď ho utrite. Predchádza sa tým tvorbe nadmerného množstva peny, ktorá by mohla spôsobiť poruchy spotrebiča.	
i	Ak sú na riade pruhy: nastavte dávkovanie leštiaceho prostriedku na nižšiu polohu (1-3). Ak riad nie je úplne osušený: nastavte dávkovanie na vyšší stupeň (5-6). Plastový riad sa osušuje ťažko, ani nastavenie vyššieho stupňa dávkovania nezlepšuje situáciu.	
i	Umývacie prostriedky s leštidlom môžu účinkovať iba pri dlhších programoch. Pri krátkych programoch sa môžu vyskytnúť zvyšky umývacieho prostriedku (prípadne používajte práškové umývacie prostriedky). Umývacie prostriedky zvyčajne vytvárajú veľa peny.	

Pridanie umývacieho prostriedku - Používajte iba umývacie prostriedok špeciálne určený pre umývačky riadu v súlade s odporúčaniami dodávateľa

Každodenné používanie

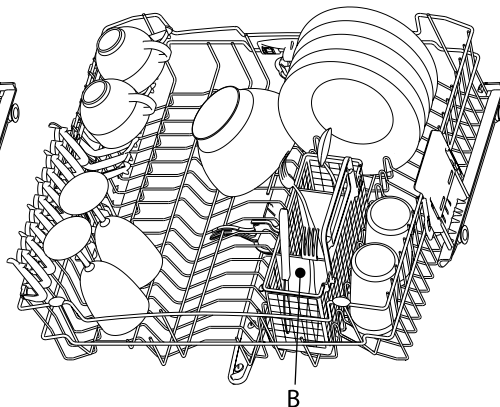
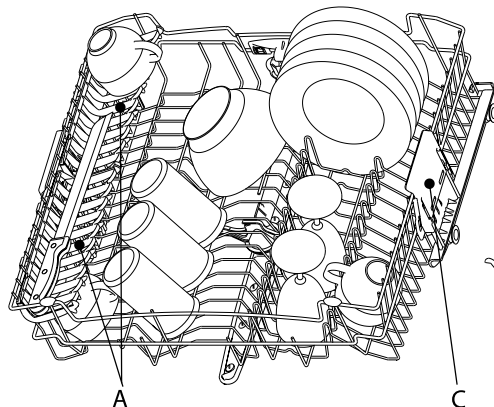


Ako naplniť HORNÝ KÔŠ

4 (v závislosti od modelu spotrebiča)

A - Nastaviteľné držiaky: vo vodorovnej polohe pre šálky/dlhé kuchynské pomôcky.

B - Košík na príbor polovica: môže sa umiestniť v hornom koši pri voľbe možnosti "Polovičná náplň/Multizone". **Mriežku (G)** treba vybrať.

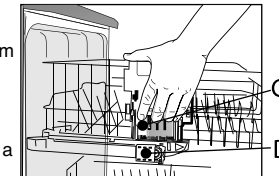


Ako naplniť koše

Ako nastaviť výšku horného koša (ak je k dispozícii).

Niekedy je užitočné nadvihnúť horný koš, čím sa získa priestor v spodnom koši alebo niekedy je vhodné spustiť ho, aby sa dali uložiť poháre na dlhých stopkách.

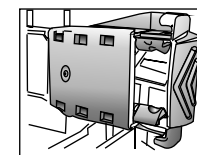
- Uchopte a potiahnite smerom von bočnú rukoväť (C) (musia byť na rovnakej úrovni) a nadvihnite alebo spustíte spodný koš.



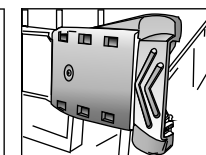
Ako vybrať horný koš (ak je k dispozícii)

Niekedy je užitočné nadvihnúť horný koš, čím sa získa priestor pre veľký riad v spodnom koši.

- Otvorte dve úchytky (D), aby sa dal horný koš vybrať (keď je koš na mieste, úchytky musia byť zatvorené).



D - ZATVORENÉ



D - OTVORENÉ

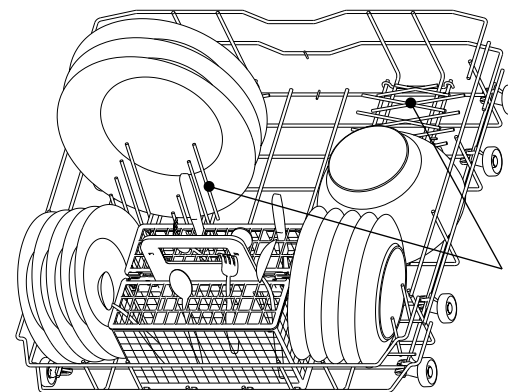
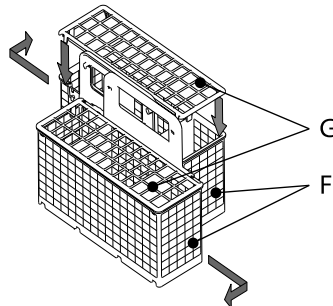
Ako naplniť SPODNÝ KÔŠ

(v závislosti od modelu spotrebiča)

E - Sklápatelné stojany na taniere: dajú sa sklopiť, aby sa dali vložiť hrnce alebo **Pevné stojany na taniere**

F - Košík na príbor: polovice vzájomne posuňte, aby sa košík rozdelil.

G - Mriežka: napomáha vzájomne oddeliť príbor, čím sa dosiahnu lepšie výsledky umývania.



5



Riad ukladajte tak, aby v nádobách neostávala zvyšková voda a aby sa umývacie ramená mohli voľne otáčať. Používajte výhradne riad, určený na umývanie v umývačke riadu. V umývačke riadu neumývajte drevené, hliníkové, cínové predmety, strieborný príbor ani riad s dekoráciami (bez smaltu). V košoch musí byť riad (napr. taniere, misky, hrnce) uložený tak, aby voda mohla voľne odtekať!

Zapnutie spotrebiča. Stlačením ľubovoľného tlačidla (okrem tlačidla ZRUŠIŤ/Vypnúť) sa zapne ovládací panel a spustí programovanie.

Voľba programu

6

Prehľad programov

Maximálny počet programov je popísaný v kapitole "Schéma". Príslušné programy pre spotrebič môžete nájsť na paneli (strana 1).



Zvoľte program podľa priloženej tabuľky programov (strana 1).
Doba programu je ovplyvnená externými podmienkami v domácnosti, teplotou, tlakom vody a pod.

Cyklus umývania

7

Dvierka spotrebiča musia ostať vždy zatvorené, prírodný ventil vody musí byť otvorený.

Prerušenie programu (napr. ak chcete vložiť nejaký kus riadu):

- Otvorte opatrne dvierka (program sa preruší) a vložte kus riadu. **(dávať pozor na HORÚCU paru!).**
- Stlačte tlačidlo **ŠTART** a zatvorte dvierka do 3 sekúnd (program obnoví cyklus od miesta, v ktorom bol prerušený).

Zrušenie prebiehajúceho programu:

- Otvorte dvierka, stlačte tlačidlo **ZRUŠIŤ/Vypnúť** a zatvorte dvierka.
- (Voda sa odčerpá do 1 minúty, potom sa spotrebič vypne).

Zmena prebiehajúceho programu:

- Otvorte dvierka, stlačte tlačidlo **ZRUŠIŤ/Vypnúť**, aby ste zrušili prebiehajúci program a zatvorte dvierka.
- (Voda sa odčerpá do 1 minúty, potom sa spotrebič vypne).
- Otvorte dvierka a stlačte ľubovoľné tlačidlo okrem **ZRUŠIŤ/Vypnúť**, čím spotrebič zapnete.
- Zvoľte nový program.
- Stlačte tlačidlo **ŠTART** a zatvorte dvierka do 3 sekúnd.

Vypnutie spotrebiča. Všetko je v poriadku...

8

Po ukončení programu sa spotrebič automaticky prepne do pohotovostného režimu **Standby**. Všetky kontroly zhasnú.

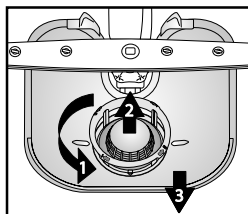
Pri otváraní dvierok dávajte pozor: pozor na únik horúcej pary!

Spotrebič vyprázdňte, začnite spodným košom, aby prípadná neosušená voda nekvapkala na riad dolu.

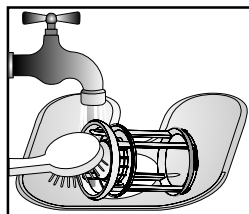
Údržba a čistenie

9

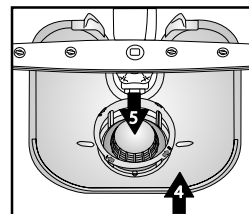
Filtre
Skontrolujte a podľa potreby vyčistite



Odskrutkujte mikrofilter (1), vyberte ho (2) a vyberte aj jemné sitko (3)...

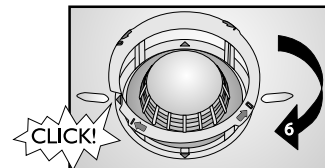


Opláchnite pod tečúcou vodou...



Vložte

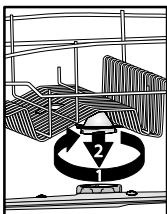
Zaskrutkujte mikrofilter, **DÁVAJTE POZOR NA ZNAČKU!**



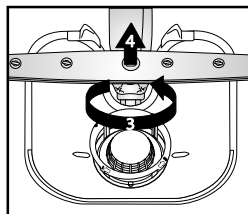
Oprave menšie chyby sami...

10

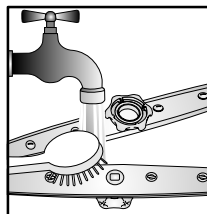
Umývacie ramená
Odstráňte nečistoty/ usadeniny.



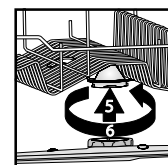
Odskrutkujte a vyberte horné rameno...



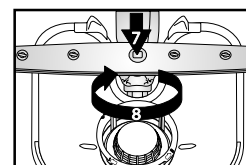
Odskrutkujte a vyberte spodné rameno...



Očistite umývacie dýzy pod tečúcou vodou (podľa potreby použite špáradla...)



Vložte a pevne zaskrutkujte spodné a horné umývacie ramená.



Čo robiť v prípade, že...



Pri každej poruche, skôr ako zavoláte servis, prekontrolujte nasledujúce body predtým, ako zavoláte servisné stredisko. Nasledujúce pokyny umožnia odstrániť väčšinu odchýliek a rýchlo obnoviť správnu činnosť spotrebiča.

Spotrebič...	Možné príčiny...	Riešenia...
...nefunguje/nezapne sa	<ul style="list-style-type: none"> - Spotrebič musí byť zapnutý. - Dvierka umývačky riadu nie sú zatvorené. - Je aktívna možnosť "Posunutý štart". 	<ul style="list-style-type: none"> - Skontrolujte poistky v domácnosti a či nebola prerušená dodávka elektriny. - Skontrolujte, či sú zatvorené dvierka umývačky riadu. - Skontrolujte, či bola zvolená možnosť "Posunutý štart" (ak je k dispozícii). V takom prípade sa spotrebič zapne až po uplynutí nastavenej doby. Prípadne nastavte posun spustenia programu na "0" (vykonajte RESET).
...kontrolka tlačidla ZRUŠIŤ/Vypnúť blikne 6-krát	<ul style="list-style-type: none"> - Zatvorený vodovodný ventil. - Zalomená prívodná hadica alebo zanesený prívodný filter. - Príliš nízky tlak vody. 	<ul style="list-style-type: none"> - Ventil prívodu vody musí byť otvorený. - Prívodná hadica nesmie byť zalomená a príslušný filter na prípojke vodovodného ventilu nesmie byť špinavý alebo zanesený. - Počas napúšťania vody musí byť ventil prívodu vody úplne otvorený (minimálny prietok: 0,5 litra za minútu).
...kontrolka tlačidla ZRUŠIŤ/Vypnúť blikne 6-krát/program umývania skončí príliš skoro (riad je špinavý a mokrý)	<ul style="list-style-type: none"> - Špinavé alebo zanesené filtre. - Príliš málo vody vo vodnom systéme umývačky riadu. - Nie je správne nainštalovaná odtoková hadica. - Veľké množstvo peny vnútri. 	<ul style="list-style-type: none"> - Filtre nesmú byť špinavé alebo zanesené. - Nádoby (napr. misky, šálky) treba uložiť tak, aby boli v koši hore dnom. - Vypúšťacia hadica musí byť správne namontovaná (u spotrebičov zabudovaných vo vyvýšenej polohe nechajte min. 200-400 mm od spodného okraja spotrebiča) - pozrite pokyny v časti o inštalácii. - Zopakujte bez umývacieho prostriedku alebo počkajte, kým pena nezmisne.
...kontrolka tlačidla ZRUŠIŤ/Vypnúť blikne 8-krát	<ul style="list-style-type: none"> - Špinavé filtre. - Zalomená odvodová hadica. - Zatvorená prípojka odtokovej hadice. 	<ul style="list-style-type: none"> - Vyčistite filtre. - Vypúšťacia hadica nesmie byť zalomená. - Uzatvárací kotúčik na sifónovej spojke musí byť odstránený.
<p>Po vykonaní uvedeného by mala správa o chybe zmiznúť. Vo väčšine prípadov sa chyba takto odstráni.</p> <p>RESET:</p> <ul style="list-style-type: none"> ➔ Stlačte tlačidlo ZRUŠIŤ/Vypnúť. ➔ Zatvorte dvierka. ➔ Počas 1 minúty sa bude automaticky odčerpávať voda. ➔ Spotrebič je pripravený pre nový program. 		
Riad a príbor...	Možné príčiny...	Riešenia...
...nie je dokonale čistý/sú na ňom zvyšky jedla	<ul style="list-style-type: none"> - Málo voľného priestoru medzi jednotlivými kusmi riadu (nesprávne uložené misky a pod, v koši). - Nedostatočné množstvo umývacieho prostriedku; umývací prostriedok je starý alebo nesprávne skladovaný. - Teplota nie je dostatočne vysoká na umytie veľmi špinavého riadu. - Vloženie riadu do horného aj spodného koša s možnosťou "Polovičná náplň/Multizone". - Časté používanie programu "Eco 50°C". - Zanesené umývacie ramená, špinavé filtre alebo nesprávne upevnené. - Umývacie ramená zablokované riadom alebo príborom. 	<ul style="list-style-type: none"> - Uložte riad tak, aby sa kusy vzájomne nedotýkali. Nádoby (napr. misky, šálky) treba uložiť tak, aby boli v koši hore dnom. - Prípadne použite viac umývacieho prostriedku, dodržiavajte pokyny výrobcu. Umývacie prostriedky skladujte na suchom mieste, neprekračujte dobu skladovania. - Ak je riad veľmi špinavý, mali by ste zvoliť program s vyššou teplotou (pozrite tabuľku programov - 1. strana). - Ak zvolíte možnosť "Polovičná náplň/Multizone" (ak je k dispozícii), nezabudnite, že sa smie naplniť iba horný kôš alebo iba spodný kôš, čím sa zvýši účinnosť umývania a dosiahnu sa tým optimálne výsledky umývania. - V prípade častého používania programu "Eco 50°C" (ak je k dispozícii), by ste mali z času na čas nastaviť program "Intenzívny 70°C" (ak je k dispozícii). - Umývacie ramená nesmú byť upchaté, filtre nesmú byť špinavé a musia byť namontované správne (pozrite pokyny na strane 5, "Udržba a inštalácia"). - Umývacie ramená sa musia voľne otáčať, nesmú byť blokovanie riadom.

Čo robiť v prípade, že...

Riad a príbor...	Možné príčiny...	Riešenia...
...svieti kontrolka soli	- Použité tablety na zmäkčenie vody.	- Nastavte voliteľnú možnosť "Tablety"; ak táto možnosť nie je k dispozícii, je normálne, že kontrolka soli svieti.
...sú na nich usadeniny: zvyšky regeneračnej soli	- Príliš tvrdá voda. - Otvorené viečko zásobníka soli. - Nedostatočné množstvo leštidla.	- V oblastiach s veľmi tvrdou vodou bude treba pridať viac regeneračnej soli (pozrite stranu 2 "Ako nastaviť tvrdosť vody"). - Zatvorte správne viečko zásobníka soli. - Ak používate kombinované umývacie prostriedky, skúste pridať viac leštidla.
...nie sú osušené	- Plastový riad sa zle suší. - Čistý riad ste nechali po ukončení cyklu v umývačke príliš dlho (napr. pri použití možnosti "Posunutý štart"). - Nesprávne uložené nádoby v koši. - Nesprávne nastavené dávkovanie leštidla. - Zvolený rýchly program umývania.	- Syntetický materiál sa neosuší dobre; ak je na konci cyklu vlhký, poutierajte ho. - V takej situácii je prítomnosť kvapiek vody na riade a na bokoch umývačky riadu normálna. Pred vybratím riadu skúste nachat' pootvorené dvierka na 5 minút. - Riad vkladajte tak, aby bol naklonený, aby voda neostávala vnútri nádob. - Zvýšte dávku leštidla (pozrite stranu 3, "Pridanie leštidla"). - Rýchly program 40°C / 45°C je určený na rýchle umytie málo zašpineného riadu. Ak ho použijete na umývanie stredne/veľmi špinavého riadu, riad sa neosuší úplne. Na dosiahnutie uspokojivých výsledkov zvolte program so štandardnou dĺžkou. Na dosiahnutie čo najlepších výsledkov nechajte po ukončení programu pootvorené dvierka a pred vložení riadu počkajte 15 minút.
...plastové časti zmenili farbu	- Paradajková alebo mrkvová šťava.	- Paradajkový pretlak, a pod. môže spôsobiť zafarbenie plastových častí. Odporúča sa použitie trochu vyššej dávky práškoveho umývacieho prostriedku, ktorý má vyššie bieliace účinky. Mali by ste používať programy pri vyšších teplotách.
...matné poháre a pod.	- Riad nie je vhodný na umývanie v umývačke riadu (porcelán),	- Používajte výhradne riad, určený na umývanie v umývačke riadu.
...na pohároch sú škvry, ktoré sa dajú odstrániť	- Na umývanie pohárov bol použitý nesprávny program.	- Riad treba uložiť tak, aby sa vzájomne nedotýkal. Nevkladajte poháre spolu do košov. Použite program vhodný na umývanie pohárov.
...poháre sa nelesknú	- Poháre nie sú vhodné na umývanie v umývačke riadu (porcelán).	- Niektoré druhy skla sa nesmú umývať v umývačke riadu.
...neodstrániteľné škvry na pohároch	- Dúhový lesk.	- Tento jav je nevratný. V budúcnosti vám odporúčame: - Zmeniť nastavenie dávkovania leštidla. - Dávajte pozor a dodržiavajte odporúčané dávky umývacieho prostriedku. - U kombinovaných umývacích prostriedkov dodržiavajte pokyny výrobcu umývacieho prostriedku.
...tmavé škvry od čaju na šálkach a špina po umývaní v umývačke riadu nezmiznú	- Neznáme.	- Jav sa nedá odstrániť. Zmeny farby od teínu sú neodstrániteľné.
...hrdzavé škvry	- Nebol použitý program preumytia.	- Zvyšky jedla obsahujúce soľ alebo kyseliny môžu spôsobiť hrdzu aj na antikorovom príbore. Preto, ak chcete riad umývať neskôr, používajte vždy program s preumytím.
...iné škvry	- Príliš nízka dávka leštidla.	- V prípade výskytu škvŕn zvýšte dávku leštiaceho prostriedku (pozrite stranu 3, "Pridanie leštidla"). - Ak používate kombinované umývacie prostriedky, mali by ste pridať viac leštidla.
...pruhy/škrabance	- Príliš vysoká dávka leštidla.	- Ak sú na riade pruhy a škrabance, znížte dávku leštiaceho prostriedku (strana 3, "Pridanie leštidla"). - Ak používate kombinované umývacie prostriedky obsahujúce soľ, nepridávajte žiadne ďalšie leštido.
...pena	- Nevhodné dávkovanie umývacieho prostriedku/leštidla.	- Používajte iba nevyhnutné množstvo umývacieho prostriedku a leštida, pretože ináč sa vytvára veľa peny.


Ak po skontrolovaní hore uvedených bodov porucha pretrváva, odpojte spotrebič od elektrického napájania a zatvorte ventil prívodu vody. Zavolajte servis (pozri záručný list). Predtým ako zavoláte servis skontrolujte, či máte k dispozícii nasledujúce údaje:

- popis poruchy,
- typ a model umývačky riadu,
- Servisný kód, t.j. číslo uvedené na nalepenom servisnom štítku umiestnenom na vnútornej strane dverí vpravo:



Bezpečnosť pri práci a všeobecné rady

1. Obal

Obal môže byť 100% recyklovaný, ako to potvrdzuje symbol recyklácie .

2. Vybalenie spotrebiča a kontroly

Po odstránení obalu sa presvedčte, či sa umývačka riadu počas prepravy nepoškodila a či sa dvere dobre zatvárajú. Ak máte pochybnosti, požiadajte o pomoc odborníkov alebo predajcu.

3. Pred prvým použitím umývačky riadu

- Spotrebič je vhodný pre teplotný interval 5°C až 45°C.
- Správna činnosť umývačky riadu sa testuje u výrobcu. Po tomto teste by mohli zostať mierne kvapky/škvrnky od vody, ktoré zmiznú po prvom umývaní.

4. Úspora energie a vody

- Neoplachujte riad pod tečúcou vodou.
- Vždy používajte úplne naplnenú umývačku riadu. Ak sa naplnil iba jeden kôš, zvolte možnosť "Polovičná náplň/Multizone" (ak je k dispozícii).
- Ak máte k dispozícii ekologické zdroje energie, ako napr. solárne panely, tepelné čerpadlá alebo ústredné kúrenie, napojte umývačku riadu na vodovodné potrubie teplej vody, ktorej teplota nesmie presahovať 60°C. Presvedčte sa, či je prívodná hadica správna (nápis "70°C Max" alebo "90°C Max").

5. Bezpečnosť detí

- Obalový materiál (plastové vrecia a pod.) musí byť uložený mimo dosahu detí, pretože môže byť pre ne nebezpečný.
- Nedovoľte deťom hrať sa s umývačkou riadu.
- Umývací prostriedok, leštiaci prostriedok a soľ uložte na suchom mieste, mimo dosahu detí.

6. Bezpečnostné upozornenia

- Tento spotrebič nie je určený, aby ho používali deti alebo telesne a mentálne postihnuté osoby, okrem prípadov, že sú pod dozorom osoby, ktorá je zodpovedná za ich bezpečnosť.
- Spotrebič nepoužívajte vonku.
- V blízkosti umývačky riadu neskladujte horľavé tekutiny.
- Voda v umývačke riadu nie je pitná voda.
- V umývacom priestore nepoužívajte organické rozpúšťadlá: **hrozí nebezpečenstvo výbuchu!**
- Pozor pri otvorených dverkách: **nebezpečenstvo potknutia sa!**
- Otvorené dverka umývačky riadu môžu udržať iba hmotnosť vybratého koša spolu s riadom. Nepoužívajte otvorené dvere ako podstavec, ani si na ne nesadajte, ani nestúpajte.
- Predmety, ktorými by ste sa mohli poraniť (napr. nože), musia byť uložené v košíku špičkou otočenou smerom dolu. Dlhé kuchynské pomôcky musíte vložiť vodorovne do horného koša, otočené špičkou smerom k spotrebiču.

V prípade nesprávneho používania spotrebiča podmienky záruky neplatia.

- Pred akýmkoľvek úkonom, čistením alebo údržbou, odpojte spotrebič od elektrickej siete a zatvorte ventil prívodu vody; ako aj v prípade akejkoľvek poruchy.
- Opravy a technické zmeny môže vykonať výhradne kvalifikovaný technik.


7. Odolnosť voči mrazu

Ak je spotrebič umiestnený v miestnosti, kde by mohol byť vystavený mrazu, musíte ho úplne vyprázdniť. Zatvorte prívodný ventil vody a odpojte ohybnú prívodnú a odtokovú hadicu, potom nechajte vytiecť vodu. Skontrolujte, či je v zásobníku aspoň 1 kg rozpustenej regeneračnej soli, ktorá ochráni spotrebič až do teploty -20°C. Po obnovení programu sa môže pri zapnutí zobrazíť správa o chybe (pozrite stranu 6). Kontrolka **ZRUSIŤ/VYPNÚŤ** blikne 6-krát - spotrebič musí ostať pri teplote prostredia min. 5°C aspoň 24 hodín.

Po odstránení uvedených chýb bude nevyhnutné vykonať RESET (pozrite kapitolu "Čo robiť v prípade, že...").

8. Odovzdanie do zberu

- Tento spotrebič sa vyrába zo znovu využiteľných materiálov. Pri jeho likvidácii postupujte podľa miestnych predpisov o likvidácii odpadu. Zneškodnite ho odrezaním prívodného elektrického kábla. Aby ste predišli nebezpečným situáciám (napr. nebezpečenstvo udusenía) pre deti, znehodnoťte zámok dveriek, aby sa viac nedal zamknúť.
- Tento spotrebič je označený v súlade s európskou smernicou 2002/96/ES o likvidácii elektrických a elektronických zariadení. Zabezpečte správny postup pri jeho likvidácii, aby sa predišlo prípadných negatívnym dopadom na životné prostredie a zdravie ľudí. Nesprávna likvidácia

spotrebiča by mohla mať negatívny dopad. Symbol  na spotrebiči alebo na sprievodnej dokumentácii znamená, že sa s ním nesmie zaobchádzať ako s komunálnym odpadom, ale že to treba odovzdať v zbernom stredisku pre elektrické a elektronické zariadenia. Pri jeho likvidácii postupujte podľa predpisov o likvidácii odpadu. Podrobnejšie informácie o manipulácii, likvidácii a recyklácii spotrebiča Vám poskytnú na miestnom úrade, v zberných surovinách alebo v predajni, kde ste ho kúpili.

Prehlásenie o zhode

Tento spotrebič bol navrhnutý, vyrobený a predaný v súlade s nasledujúcimi Vyhláškami:

 2006/95/ES, 89/336/ES, 93/68/ES a 2002/95/ES (Smernica RoHS).

Kapacita náplne: 12 súprav.