

# AMW 831/IX

12NC: 858783110900

Código EAN: 8003437391668

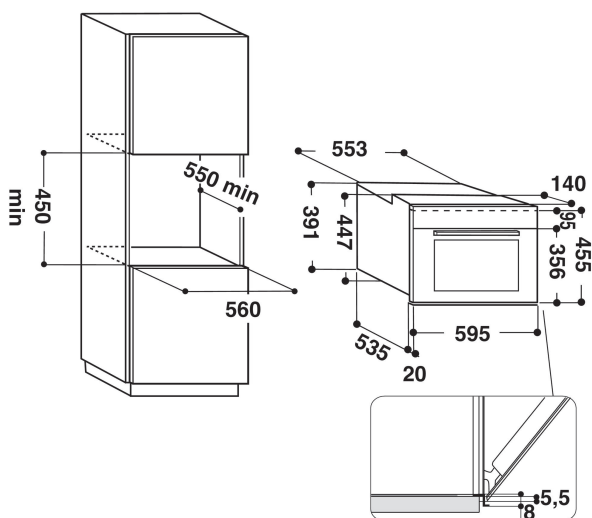
**Whirlpool**

SENSING THE DIFFERENCE



## CARACTERÍSTICAS PRINCIPALES

Grupo de producto	Microondas
Código comercial del producto	AMW 831/IX
Color principal del producto	Acero inoxidable
Tipo de horno microondas	Funciones microondas+Grill
Tipo de construcción	Horno de pan
Tipo de control	Electrónica
Control e indicadores	LCD
Método de cocción adicional Grill	Si
Crisp	si
Steam	si
Método de cocción adicional Aire caliente	No
Reloj	Si
Programa automático	Si
Altura del producto	455
Anchura del producto	595
Fondo del producto	560
Altura mínima del hueco	450
Anchura mínima del nicho	556
Fondo del hueco	550
Peso neto (kg)	27.10
Capacidad de la cámara	40
Plato giratorio	Si
Diámetro del plato giratorio (mm)	360
Sistema de limpieza integrado	No



## CARACTERÍSTICAS TÉCNICAS

Intensidad corriente eléctrica (A)	16
Tensión (V)	230
Frecuencia (Hz)	50
Longitud del cable de alimentación eléctrica (cm)	135
Tipo de clavija	Schuko
Temporizador	Minutero
Potencia del grill (W)	1600
Tipo de grill	N/A
Material de la cavidad	Acero inoxidable
Luz interior	Si
Método de cocción adicional Grill	Si
Posición de luces internas	Right side

## DATOS DE CONSUMO

6th Sense / Dynamic Intelligence	6th Sense
Número de niveles de potencia	7
Potencia máxima del microondas (W)	900
Bread Defrost	si
Je Defrost	si
Jet Start	si