

Whirlpool



## Brugsvejledning



[www.whirlpool.eu/register](http://www.whirlpool.eu/register)



---

# BRUGSVEJLEDNING

---



## TAK FORDI DU HAR KØBT ET WHIRLPOOL PRODUKT.

Med henblik på at modtage en omfattende service og support, bedes du registrere dit apparat på

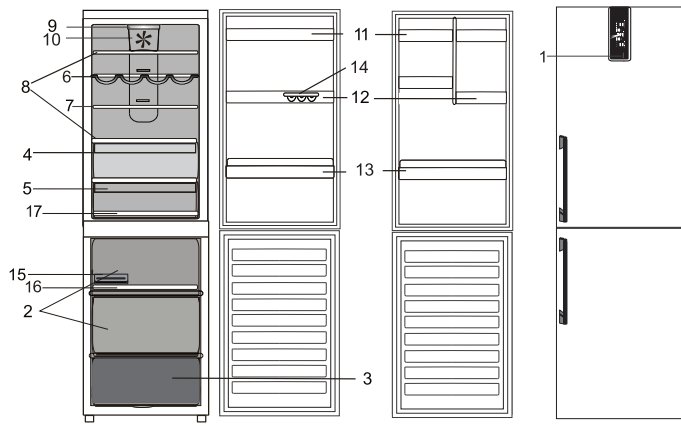
[www.whirlpool.eu/register](http://www.whirlpool.eu/register)

---

## INDHOLDSFORTEGNELSE

<b>Brugs- &amp; vedligeholdelsesvejledning</b> .....	<b>2</b>
<b>Produkt- beskrivelse</b> .....	<b>2</b>
Tilbehør * .....	2
Betjeningspanel .....	3
Hylde .....	4
Luge .....	4
No-forst køleafdeling .....	5
Fresh Box 0° .....	5
No-frost fryseafdeling .....	5
<b>Brug af apparatet</b> .....	<b>6</b>
Førstegangsb brug .....	6
Køle- og fødevareropbevaringsafdeling .....	6
Opbevaring af friske fødevarer og drikkevarer .....	6
Fryse- og fødevareropbevaringsafdeling .....	7
Udtagning af fryseskuffens beholder .....	7
Tips til indfrysning og opbevaring af friske madvarer .....	7
Frosne fødevarer: indkøbstips .....	7
Opbevaringstid for hjemmefrosne fødevarer .....	8
Driftsrelaterede lyde .....	8
Alarmtabel .....	9
Anbefaling når apparatet ikke er i brug .....	9
<b>Rengøring og vedligeholdelse</b> .....	<b>10</b>
<b>Fejlfinding</b> .....	<b>11</b>
<b>Overdreven dosering</b> .....	<b>12</b>
<b>Installationsvejledning</b> .....	<b>13</b>

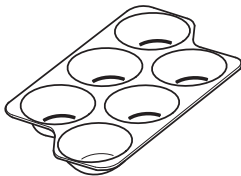
# Produkt- beskrivelse



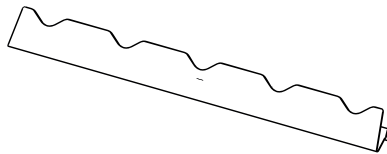
1. Betjeningspanel
2. Opbevaringsafsnit
3. Fryser og opbevaringsafsnit
4. Køligere afsnit \*  
(bedst til kød og fisk)
5. Frugt-/grøntsagsskuffe
6. Vinstativ \*
7. Indstikshylde \*
8. Hylde
9. Lysdiode-belysning
10. Ventilator \*
11. Udtrækkelig opbevaringshylde med låg \*
12. Udtagelige hylde
13. Flaskehylde
14. Æggebakke \*
15. Isterningbakke \*
16. Lynindfrysningsblok \*
17. Frisk blok \*

## Tilbehør \*

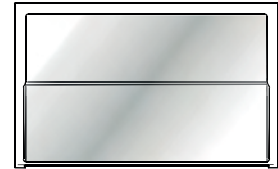
### ÆGGEBAKKE



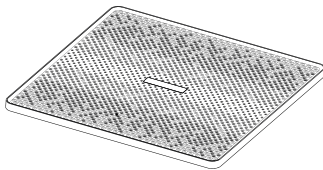
### FLASKEHYLDE



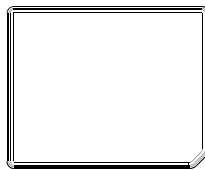
### INDSTIKSHYLDE



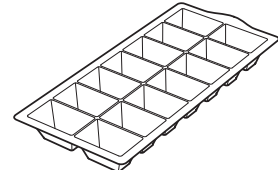
### FRISK BLOK



### LYNINDFRYSNINGSBLOK

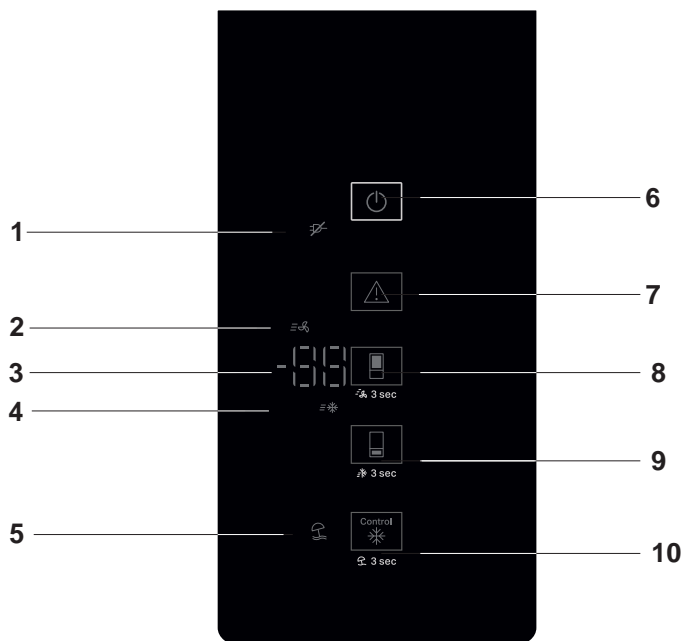


### ISTERNINGBAKKE



\* Kun disponibel på visse modeller

## Betjeningspanel



1. Indikatoren Black out alarm
2. Lynafkøling-indikator
3. Visualisering af køleskabets og fryserens temperatur
4. Indikatoren Lynfrysning
5. Ferietilstandsindikator
6. Knappen On/Standby
7. Knappen Stop ALARM
8. Knappen køleafdelingstemperatur / knappen lynafkøling
9. Knappen FRYSERTEMPERATUR / Knappen LYNINDFRYSNING
10. Knappen præcisionskontrol / knappen ferietilstand

### On/standby

For at sætte produktet i standby, **skal knappen On/Standby holdes trykket i 3 sekunder**. Alle indikatorer slukkes, undtagen indikatoren On/Standby. Apparatet genaktiveres ved kortvarigt at trykke på knappen igen.

### Temperatur i køleafdelingen

For at regulere temperaturen i køleafdelingen trykkes der på knappen Køleafdelingstemperatur. Temperaturen i køleafdelingen kan justeres til mellem +2°C og +8°C, som vist af køle- og fryseafdelingstemperaturens display.

### Temperatur i fryseafdelingen

For at regulere temperaturen i fryseafdelingen trykkes der på knappen Freezer °C. Temperaturen i fryseafdelingen kan justeres til mellem -16°C og -24°C, som vist af knappen KØLEAFDELINGSTEMPERATUR/Lynafkøling.

### Lynafkøling

Funktionen Lynafkøling anvendes til at øge kølingen i køleafdelingen. Det anbefales at bruge denne funktion, når der anbringes en meget stor mængde madvarer i køleafdelingen. Tryk på knappen KØLESKABSTEMPERATUR/Lynafkøling, for at aktivere eller deaktivere funktionen Lynafkøling. Når funktionen er aktiveret, tænder indikatoren for Lynafkøling. Funktionen inaktiveres automatisk efter 6 timer, eller manuelt ved at trykke på knappen KØLESKABSTEMPERATUR/Lynafkøling.

### Lynindfrysning

Det anbefales at bruge denne funktion, når der anbringes en meget stor mængde madvarer til indfrysning i fryseafdelingen. 24 timer før den planlagte indfrysning af friske madvarer skal man trykke på knappen FRYSERTEMPERATUR/Lynindfrysning, for at aktivere funktionen. Når funktionen er aktiveret, tænder indikatoren for Lynfrysning. 24 timer senere anbringes de madvarer, der skal indfryses, centralt i fryseafdelingen. Funktionen inaktiveres automatisk efter 48 timer, eller manuelt ved at trykke på knappen FRYSERTEMPERATUR/Lynindfrysning.

### Præcisionskontrollfunktion

Præcisionskontrollfunktionen er en avanceret teknologi, som reducerer temperaturvariationerne i hele fryseafdelingen til et minimum, takket være et innoverende luftsystem, der er fuldstændigt uafhængigt af køleskabet. Forfrysninger reduceres op til 60% og fødevarerne bevarer deres oprindelige kvalitet og farve. Tryk blot på knappen præcisionskontrol, for at slå præcisionskontrollfunktionen til/fra. Funktionen virker korrekt inden for et defineret temperaturinterval: mellem -22°C og -24°C.

Når funktionen er aktiveret og den aktuelle temperatur i fryseren indstilles på en varmere indstillingsværdi end -22°C, indstilles temperaturen automatisk på -22°C, for at passe til arbejdsintervallet. Hvis funktionen er aktiveret og brugeren ændrer fryserens temperatur til uden for arbejdsintervallet, slår funktionen automatisk fra. Hvis Lynfrysning er aktiveret hæmmes funktionen "Præcisionskontrol" indtil Lynfrysningfunktionen slukkes.

**Ferietilstand**

Denne funktion kan aktiveres for at reducere apparatets energiforbrug i en længere periode. Tryk på knappen Præcisionskontrol i 3 sekunder, for at aktivere/inaktivere funktionen Ferietilstand. Det tilsvarende symbol tænder, når funktionen er slået til, og køleskabets display vil vise 12°C. Gentag ovenstående fremgangsmåde for at inaktivere funktionen. Ændring af køleskabets temperaturindstilling inaktiverer automatisk funktionen. Når funktionen er slået til, virker fryseafsnittet normalt.

**Smart display \***

Denne valgfri funktion kan bruges til at spare energi. Tryk samtidigt på KØLEAFDELINGENS og FRYSEAFDELINGENS temperaturknapper, for at aktivere Smart Display. Efter aktivering slukkes de andre knapper og visualiseringer, for at reducere forbruget. Gentag ovenstående fremgangsmåde for at inaktivere funktionen. Husk på, at denne funktion ikke afbryder apparatets strømforsyning, men kun reducerer strømmen som det eksterne display forbruger. Det er nok blot at trykke på en af knapperne, for at vække panelet, hver gang du vil anvende betjeningspanelet.

**Ventilator \***

Blæseren forbedrer temperaturfordelingen i køleafdelingen, hvilket giver en bedre opbevaring af madvarerne. Blæseren aktiveres/deaktiveres afhængigt af temperatur- og/eller fugtighedsniveauet i køleafdelingen. Hvis apparatet har blæser, kan den forsynes med det antibakterielle filter. Hvis apparatet har blæser, kan den forsynes med det antibakterielle filter. Besøg websitet eller kontakt kundeservicen, for at erhverve filteret.

**Lysdiode-belysning**

Hvis lysdiode-belysningssystemet ikke fungerer, skal det udskiftes af serviceafdelingen.

**Vigtigt:** Køleafdelingens lys tænder, når lågen åbnes. Hvis lågen holdes åben i mere end 8 minutter, slukkes lyset automatisk.

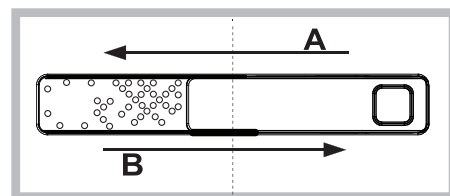
**6<sup>th</sup> Sense**

**6<sup>th</sup> sense** Denne funktion fungerer automatisk for at sikre optimale betingelser for de opbevarede fødevarer. Funktionen "6<sup>th</sup> Sense" aktiveres automatisk:

- når der er anbragt en større mængde madvarer i køleskabet
- når køleskabsdøren har været åbnet i lang tid
- når der forekommer en længerevarende strømafbrydelse, så temperaturen i skabet stiger så meget, at der ikke længere kan garanteres en korrekt opbevaring af madvarerne.

**Fugtighedskontrol \***

Åbn fugtighedskontrollen (position B), hvis du vil opbevare fødevarer i mindre fugtige omgivelser, eller luk den (position A) for at opbevare fødevarer i mere fugtige omgivelser, som fx grøntsager.

**Indstikshylde \***

Takket være styresystemet, giver denne hylde mulighed for at skubbe det forreste afsnit ned og skabe en ekstra plads til opbevaring af høje flasker eller kander.

**Let tilgængelig bakke i fryseren \***

Fryserens bakke er nyttig til at opnå nem adgang til ofte anvendte produkter, fryse eller blot opbevare rester eller små emner.

**Hylder**

Alle hylder, klapper og kurve kan tages ud.

**Luge****Lågevending**

Bemærk: Lågen kan vendes, så den åbner i modsatte side. Hvis serviceafdelingen udfører vending af lågen, dækkes det ikke af garantien. Det anbefales, at ændring af lågens åbningsretning udføres af to personer. Følg anvisningerne.

\* Kun disponibel på visse modeller

---

## **No-forst køleafdeling**

---

Afrimningen af køleafdelingen er fuldautomatisk. Dannelse af vanddråber på køleafdelingens bagvæg betyder, at den automatiske afrimning er i gang.

Afrimningsvandet ledes automatisk via en afløbskanal ud i en beholder, hvor det fordamper.

---

## **Fresh Box 0°**

---

Afsnittet Fresh Box 0° giver sikkerhed for et temperaturinterval fra -2°C til 3°C, afhængigt af den valgte temperatur i køleafdelingen, og er ideel til:

-- opbevaring af kød, fisk og delikate fødevarer;

-- hurtig nedkøling af varme fødevarer;

-- optøning ved lave temperaturer (dette forebygger prolifération af mikroorganismer)

Under standardforhold kan man opnå temperaturen på 0°C ved at indstille køleafdelingens temperatur på minimumstemperaturen. Husk på, at temperaturen i afsnittet Fresh Zone 0° også ændres, hvis man ændrer temperaturen i køleafdelingen. Husk på, at afsnittet Fresh Box 0° er en mekanisk egenskab, der altid virker og ikke kan inaktiveres.

---

## **No-frost fryseafdeling**

---

No Frost fryserne sørger for cirkulation af kold luft i opbevaringsområderne og hindrer isdannelse, så det aldrig er nødvendigt at afise.

Frostvarerne sidder ikke fast på væggene, etiketterne forbliver læsbare, og opbevaringsområdet forbliver rent og i orden.

## Brug af apparatet

### Førstegangsbrug

Vent mindst to timer efter installation, før apparatet forbindes til strømforsyningen. Forbind apparatet til el-forsyningen. Det starter automatisk. De ideelle opbevaringstemperaturer for madvarerne er allerede indstillet på fabrikken.

Når du har tændt for apparatet, skal du vente i 4-6 timer for at opnå den korrekte opbevaringstemperatur for et normalt fyldt apparat.

### Køle- og fødevareropbevaringsafdeling

Køleafdelingen er velegnet til opbevaring af friske mad- og drikkevarer. Afrimningen af køleafdelingen er fuldautomatisk. Dannelse af vanddråber på køleafdelingens bagvæg betyder, at den automatiske afrimning er i gang. Afrimningsvandet ledes automatisk via en afløbskanal ud i en beholder, hvor det fordampes.

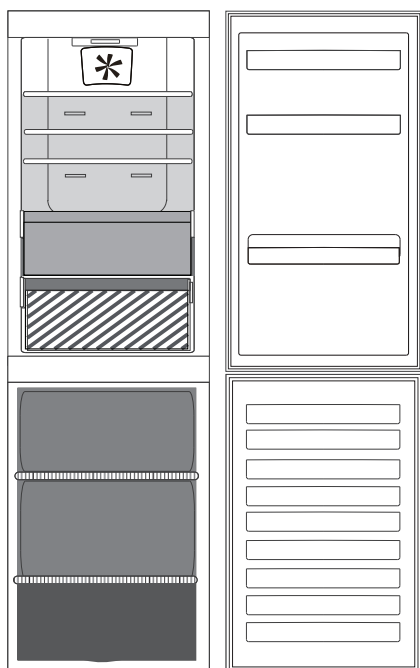
Bemærk: Rumtemperaturen, hvor ofte dørene åbnes og apparatets placering kan påvirke temperaturen i de to afdelinger. Indstil temperaturen afhængigt af disse faktorer. Der kan dannes kondens i køleafdelingen, især på glashylderne, hvis luftfugtigheden er meget høj. Hvis dette skulle forekomme, anbefales det at lukke alle beholdere med væske (f.eks. gryder med suppe eller bouillon), pakke madvarer med et højt indhold af væsker ind (f.eks. grøntsager) og tænde for blæseren, hvis der er en. Alle skuffer, dørhylder og opbevaringshylder kan fjernes.

#### Luftventilation

Den naturlige luftcirkulation i køleskabet danner zoner med forskellige temperaturer. Det er koldest lige over frugt- og grønsagsskuffen og ved bagvæggen. Det er varmest øverst foran i køleskabet. Utilstrækkelig ventilation resulterer i en stigning i energiforbruget og en reduktion af køleeffektiviteten.

### Opbevaring af friske fødevarer og drikkevarer

Fødevarer, som afgiver store mængder ætylet gas (æbler, abrikoser, pærer, ferskner, avokadofrugter, figer, blåbær, meloner, bønner), eller dem som er følsomme overfor dette, så som frugt, grøntsager og salat, bør altid opbevares separat eller indpakket, så deres holdbarhed ikke forkortes; for eksempel, bør tomater ikke opbevares sammen med kiwifrugter eller kål. Opbevar ikke fødevarer for tæt sammen for at tillade tilstrækkelig luftcirkulation. Brug genanvendelige plast-, metal-, aluminiums- og glasbeholdere og film til at pakke fødevarer ind. Hvis der kun opbevares en lille mængde fødevarer i køleskabet, anbefaler vi at bruge hylderne lige over frugt-/grønsagsskuffen, da dette er det køligste område. Brug altid lukkede beholdere til drikkevarer og fødevarer, der kan afgive eller være behæftet med stærk lugt eller smag eller tildæk dem. Brug flaskeholderen for at undgå, at flasker vælter (tilgængelig på udvalgte modeller).

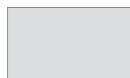


#### Forklaring



#### TEMPERERET OMRÅDE

Anbefalet til opbevaring af tropisk frugt, dåser, drikkevarer, æg, saucer, pickles, smør, marmelade



#### KOLDT OMRÅDE

Anbefalet til opbevaring af ost, mælk, dagligdagsvarer, delikatesser, yoghurt



#### KOLDESTE OMRÅDE

Anbefalet til opbevaring af pålæg, desertyer, kød og fisk



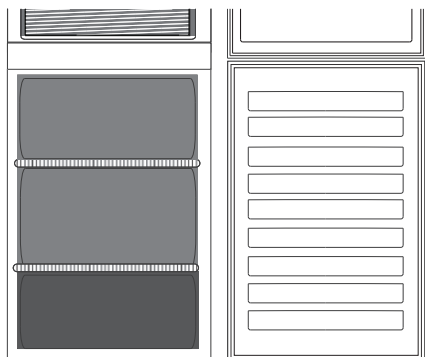
#### FRUGT-/GRØNSAGSSKUFFE

## Fryse- og fødevareropbevaringsafdeling

I fryseafdelingen kan der opbevares frosne madvarer (i det tidsrum, der er angivet på emballagen) samt indfryses friske madvarer. Mængden af friske madvarer, der kan indfryses på 24 timer, er angivet på typepladen. Anbring friske madvarer, der skal indfryses, midt i indfrysingsrummet og sørg for fri luftcirkulation mellem madvarerne. Det frarådes at fryse optøede eller delvist optøede fødevarer igen. Det er vigtigt at indpakke madvarerne, så der ikke kan trænge vand, fugt eller kondens ind. Fryseafdelingen kan også anvendes uden skuffer, så der bliver mere plads. Kontrollér, at lågen er lukket korrekt.

### Isterninger

Fyld isterningbakken 2/3 op med vand og anbring den i fryseren. Brug under ingen omstændigheder spidse eller skarpe ting til at løsne bakken med.



### Forklaring



**FRYSERSKUFFER**

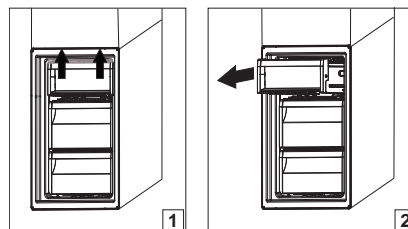
**FRYSEOMRÅDETS SKUFFE**

(Max køleområde)

Anbefales til indfrysning af friske/tilberedte madvarer.

## Udtagning af fryseskuffens beholder

- Åbn fryserens låge.
- Træk den øvre beholders højre og venstre hjørner (1) opad.
- Tag skuffen ud (2).
- Installér den øvre beholder i den omvendte rækkefølge.



## Tips til indfrysning og opbevaring af friske madvarer

- Vi anbefaler, at mærke og datere alle dine frosne fødevarer. Med en mærkat er det lettere at identificere dine fødevarer og vide, hvornår de skal bruges, før deres kvalitet forringes. Nedfrys ikke optøede fødevarer.
- Før indfrysningen skal de friske madvarer pakkes i: Stanniol, plastfilm, vandtætte plastbeholdere, polyætylenbeholdere m. låg eller fryseemballage, som er egnet til de pågældende madvarer.
- Madvarerne skal være friske, modne og af bedste kvalitet.
- Frugt og grønt skal indfryses så hurtigt som muligt efter høsten for at bevare næringsstofferne, konsistensen, farverne og smagen af de pågældende madvarer så intakte som muligt. Visse kødtyper, især vildt, skal hænge før indfrysning.
- Varm mad skal køle af, før det placeres i fryseren.
- Helt eller delvist optøede madvarer bør anvendes straks. Frys ikke optøede madvarer ned igen, medmindre de først er blevet tilberedt. Optøede madvarer kan indfryses efter tilberedning.
- Frys ikke flasker med væske.

## Frosne fødevarer: indkøbstips

Ved køb af frostvarer skal man:

- Sikre sig, at emballagen eller pakken er intakt, da varen kan forringes. Hvis en pakke er bulet eller har fugtige pletter, har den ikke været opbevaret under optimale betingelser og kan have været udsat for delvis optøning.
- Under indkøb bør de frosne fødevarer vælges i slutningen af indkøbsturen, og transporteres i en isoleret køletaske.
- Kom varerne i fryseren umiddelbart efter hjemkomsten.
- Hvis en madvare har været optøet, også kun delvist, må den ikke nedfryses igen. Brug den inden 24 timer.
- Undgå eller begræns temperaturudsving mest muligt. Overhold udløbsdatoen på emballagen.
- Følg altid anvisningerne på emballagen vedrørende opbevaring af frostvarer.



## Opbevaringstid for hjemmefrosne fødevarer

Produkt	Opbevaringsperiode
Smør eller margarine	6 måneder
Ost	3 måneder
<b>Fisk</b>	2/3 måneder
Skaldyr	1 måned
Frugt (bortset fra citrusfrugter)	8-12 måneder
Is eller sorbet	2/3 måneder
<b>Kød</b>	
Skinke - pølse	2 måneder
Steg (okse-svin-lam)	8/12 måneder
Steg eller koteletter (okse-lam-svin)	4 måneder
Frisk mælk	1-3 måneder
Fjerkræ (kylling-kalkun)	5-7 måneder
Grøntsager	8-12 måneder

## Driftsrelaterede lyde

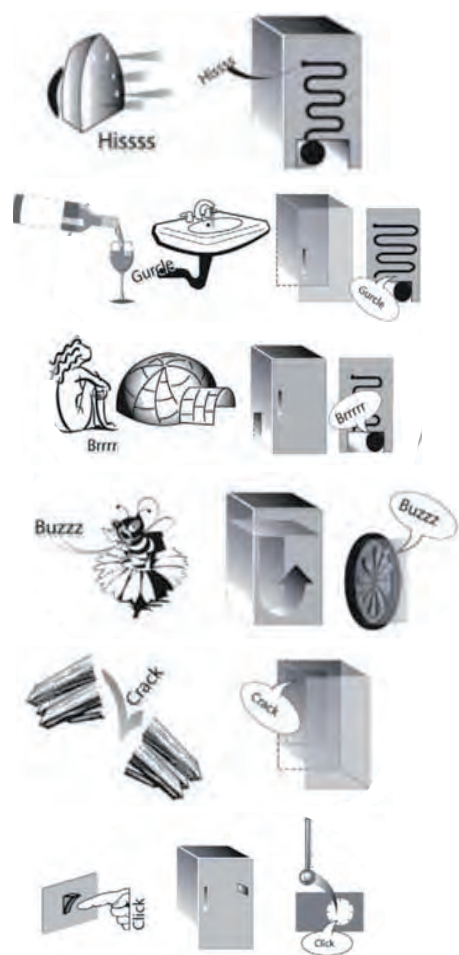
Det er normalt, at der høres forskellige lyde fra dine apparater, da de har en række blæsere og motorer til at regulere funktioner, der automatisk tændes og slukkes.

### Nogle af de funktionelle lyde kan reduceres ved at:

- Sætte apparatet i vater og opstille det på en jævn overflade.
- Undgå kontakt mellem apparatet og andre køkkenelementer.
- Kontrollere, at de interne dele er placeret korrekt.
- Sørge for, at flasker og beholdere ikke berører hinanden.

### Nogle af de funktionelle lyde der kan høres

1. En hvislende lyd, når apparatet tændes første gang eller efter en lang pause.
2. En gurglende lyd, når kølevæsken kommer ind i rørene.
3. BRRR lyden kommer fra kompressoren.
4. En summende lyd, når vandventilen eller ventilatoren går i gang.
5. En knagende lyd, når kompressoren starter.
6. KLIKKET kommer fra termostaten, der justerer kompressorfunktionens hyppighed.



## Alarmtabel

Alarmtype	Signal	Årsag	Løsning
Alarmen åben låge	Indikatoren Alarm for åben låge forbliver tændt, lydsignalet aktiveres og alarmindikatoren blinker.	Lågen til køleskab eller fryser har stået åben i mere end 2 minutter.	Luk lågen og tryk på knappen Stop alarm, for at slukke for lydsignalet.
Temperaturalarm	Temperaturdisplayet blinker (°C) og kontrollampen for Alarm lyser.	Den indvendige fryseafdelingstemperatur er ikke tilstrækkelig	Tryk på knappen Stop Alarm; den akustiske alarm stopper, temperaturdisplayet (°C) blinker og alarmindikatoren forbliver tændt, indtil der nås en temperatur på < -10°C.
Lang blackout alarm	Blackoutalarmens ikon forbliver tændt og alarmindikatoren blinker.	Langvarig strømafbrydelse, kan forårsage, at den indvendige temperatur stiger til 0°C.	Tryk på knappen Stop Alarm; lydsignalet slukkes.
Funktionsfejl	Bogstavet "F" blinker på displayet (°C).	Funktionsfejl med apparatet.	Kontakt Servicecenteret.

## Anbefaling når apparatet ikke er i brug

### I tilfælde af slukning af apparatet

Apparatet skal kobles fra strømforsyningen, tømmes, afrimes (efter behov) og rengøres.

Lad dørene stå på klem, så luften kan cirkulere i rummene. Dette vil forhindre dannelsen af mug og dårlig lugt.

### I tilfælde af strømafbrydelse

Hold dørene lukket, da det holder madvarerne kolde længst muligt. Frys aldrig optøede eller delvist optøede fødevarer igen. "Blackout-alarmen" kan også blive aktiveret ved en længerevarende strømafbrydelse (i produkter med elektronik).

## Rengøring og vedligeholdelse

**Før enhver form for vedligeholdelse eller rengøring skal stikket tages ud af stikkontakten eller strømmen afbrydes på hovedafbryderen.**

**Brug aldrig skuremidler. Rengør aldrig køle-/fryseskabsdele med brændbare væsker.**

**Anvend ikke damprensere.**

**Betjeningspanelets taster og display må ikke rengøres med produkter, der indeholder alkohol eller afledte produkter, men kun med en tør klud.**

- ▶ Rengør apparatet regelmæssigt med en svamp fugtet med en opløsning af lunkent vand og neutralt rengøringsmiddel beregnet til køleskabe.
- ▶ Rengør apparatets yderside og dørpakningen med en fugtig klud og tør af med en blød klud.
- ▶ Rengør kondensatoren på bagsiden af apparatet med støvsugeren eller en børste.



### **Vigtigt:**

- ▶ Betjeningspanelets taster og display må ikke rengøres med produkter, der indeholder alkohol eller afledte produkter, men kun med en tør klud.
- ▶ Kølesystemets kølerør er placeret nær afrimningsbakken, og de kan blive varme. Rengør dem regelmæssigt med støvsugeren.

## Fejlfinding

Fejlfindingsoversigt	Mulige årsager	Løsninger
Skabet virker ikke.	Der kan være et problem med strømforsyningen til apparatet.	<ul style="list-style-type: none"> <li>• Kontrollér, om strømkablet er sat i en stikkontakt med den korrekte spænding.</li> <li>• Kontrollér beskyttelsesanordningerne og sikringerne i hjemmets el-anlæg</li> </ul>
Der er vand i afrimningsbakken.	Dette er normalt i varmt, fugtigt vejr. Bakken kan være halvt fyldt.	<ul style="list-style-type: none"> <li>• Sørg for, at apparatet er i vater, så vandet ikke løber ud.</li> </ul>
Kanterne på apparatets kabinet, der kommer i berøring med lågens pakning, er varme ved berøring.	Dette er ikke en fejl. Dette er normalt i varmt vejr og når kompressoren kører.	
Lyset fungerer ikke.	Pæren skal måske udskiftes. Apparatet kan være i On/standby-tilstand.	<ul style="list-style-type: none"> <li>• Kontrollér, at beskyttelsesanordningerne og sikringerne i hjemmets el-anlæg virker korrekt.</li> <li>• Kontrollér, om strømkablet er sat i en stikkontakt med den korrekte spænding</li> <li>• Hvis lysdioderne går i stykker skal bruger kontakte serviceafdelingen, for at skifte dem ud med andre af samme type, der kun kan erhverves hos vores eftersalgsservice eller autoriserede forhandlere.</li> </ul>
Det lyder som om motoren kører for meget.	Motorens kørselstid afhænger af forskellige ting: antallet af gange lågen åbnes, mængden af opbevarede madvarer, rumtemperaturen samt indstillingen af termostaterne.	<ul style="list-style-type: none"> <li>• Kontrollér at apparatets betjeningsanordninger er justeret korrekt.</li> <li>• Kontrollér om der netop lagt en større mængde madvarer apparatet.</li> <li>• Kontrollér, at døren ikke bliver åbnet for tit.</li> <li>• Kontrollér, om døren lukker ordentligt.</li> </ul>
Apparatets temperatur er for høj.	Der kan være forskellige årsager (se "Løsning").	<ul style="list-style-type: none"> <li>• › Kontrollér, at kondensatoren (på apparatets bagside) er fri for støv.</li> <li>• Kontrollér, at lågen er lukket korrekt.</li> <li>• Kontrollér, at lågens pakninger sidder korrekt.</li> <li>• På varme dage, eller hvis lokalet er varmt, kører motoren i længere tid.</li> <li>• Hvis døren har været åbnet hyppigt, eller hvis der er anbragt store mængder af madvarer, kører motoren i længere tid for at køle det indre af køleskabet ned.</li> </ul>
Lågerne åbner og lukker ikke korrekt.	Der kan være forskellige årsager (se "Løsning").	<ul style="list-style-type: none"> <li>• Kontrollér, at madvareemballage ikke blokerer døren.</li> <li>• Kontrollér, at skåle, hylder, skuffer og ismaskinen er på plads.</li> <li>• Kontrollér, om dørpakningen er ren og ikke klæber.</li> <li>• Sørg for, at apparatet er i vater.</li> </ul>

## Overdreven dosering

### INDEN EFTERSALGSSERVICEN KONTAKTES

1. Undersøg, om det er muligt selv at rette fejlen ved at følge anvisningerne i afsnittet **FEJLFINDING**.
2. programmet kører ikke.

### KONTAKT DEN NÆRMESTE SERVICEAFDELING, HVIS FEJLEN STADIG FOREKOMMER EFTER DE OVENSTÅENDE KONTROLLER

Ring til det anførte nummer i garantibeviset, eller følg anvisningerne på websitet, for at få assistance

**[www.whirlpool.eu](http://www.whirlpool.eu)**

Når man kontakter vores kundeservice, skal man altid formidle:

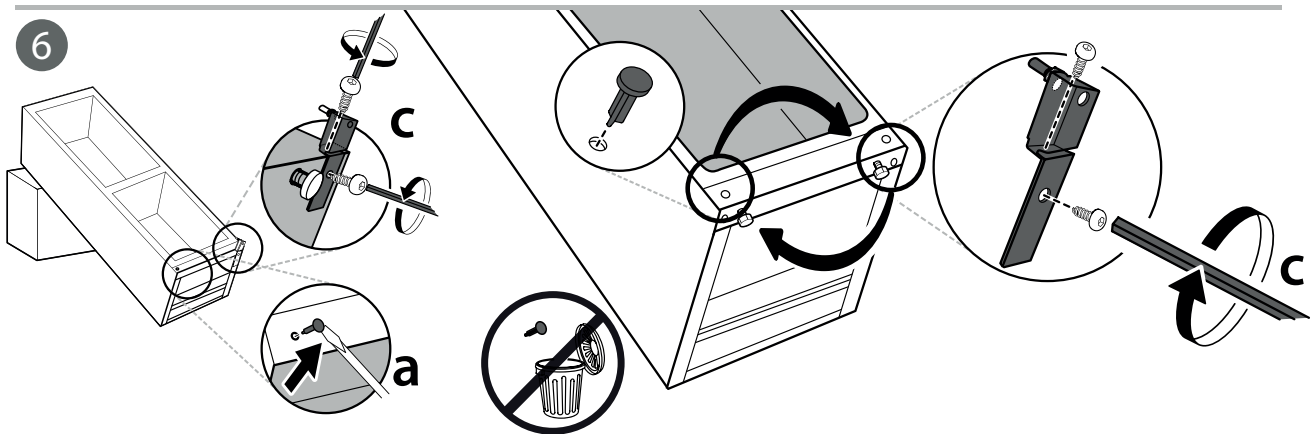
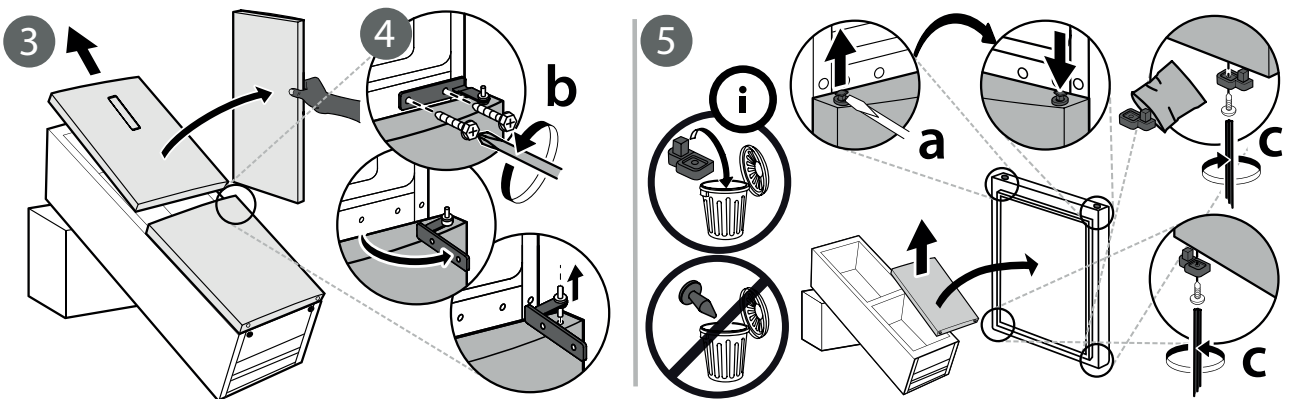
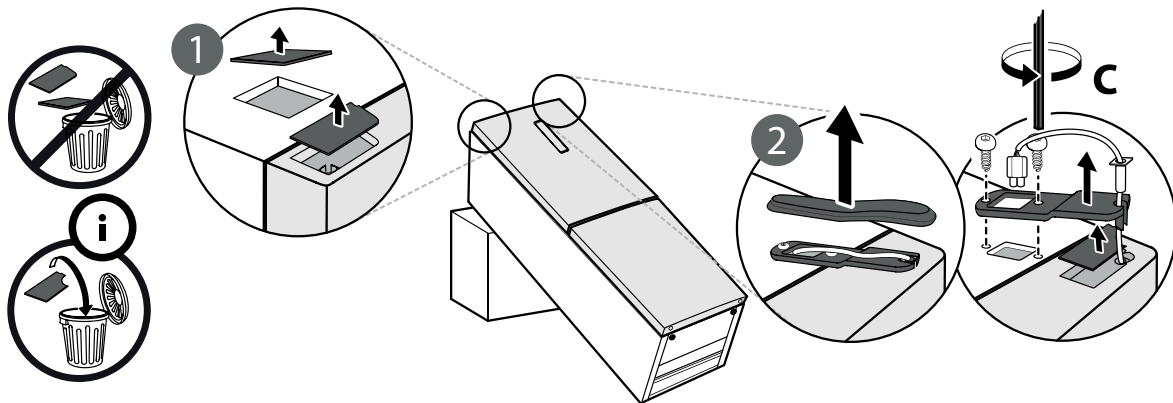
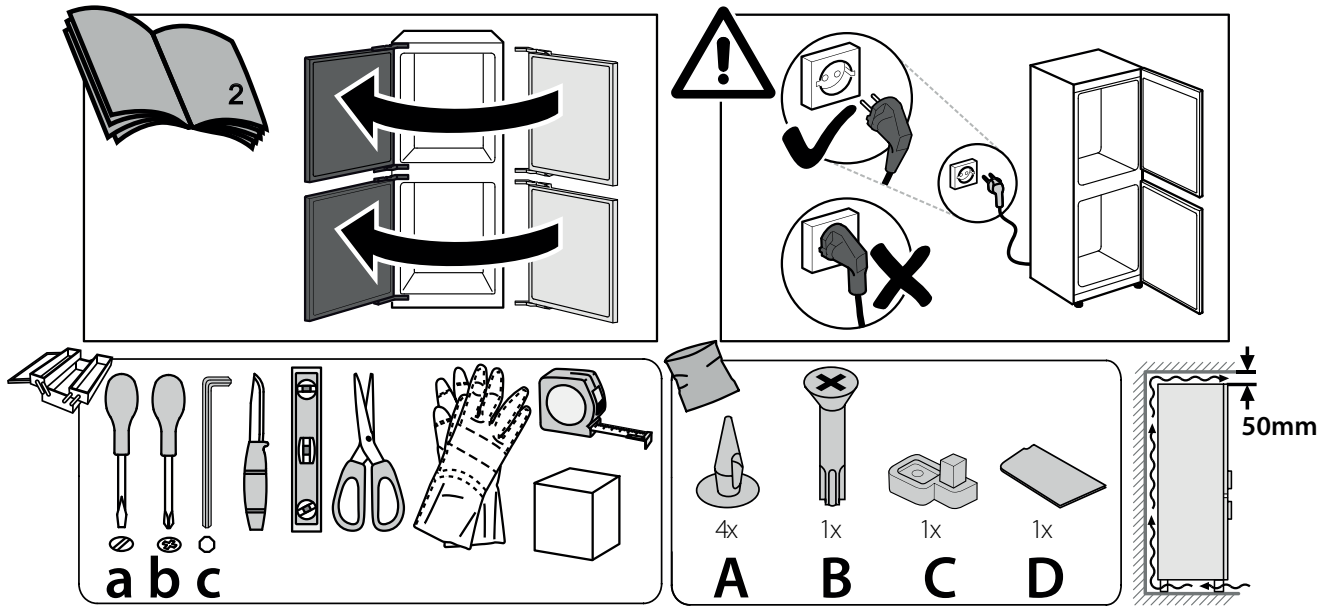
- En kort beskrivelse af fejlen;
  - Apparatets type og model
- 
- Servicenummeret (nummeret står efter ordet Service på typepladen). Servicenummeret står også i garantibeviset;
  - din fulde adresse,
  - Tøm altid vandet ud, før du åbner lågen.

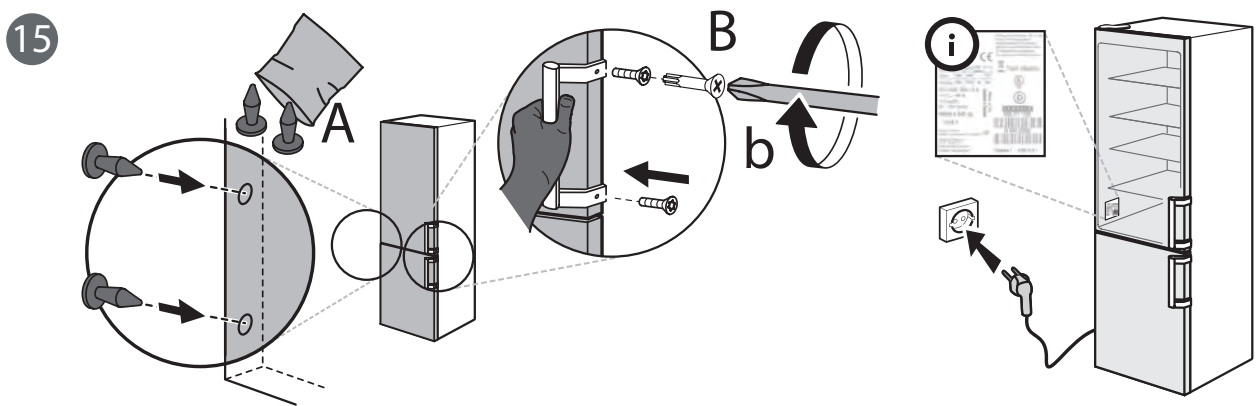
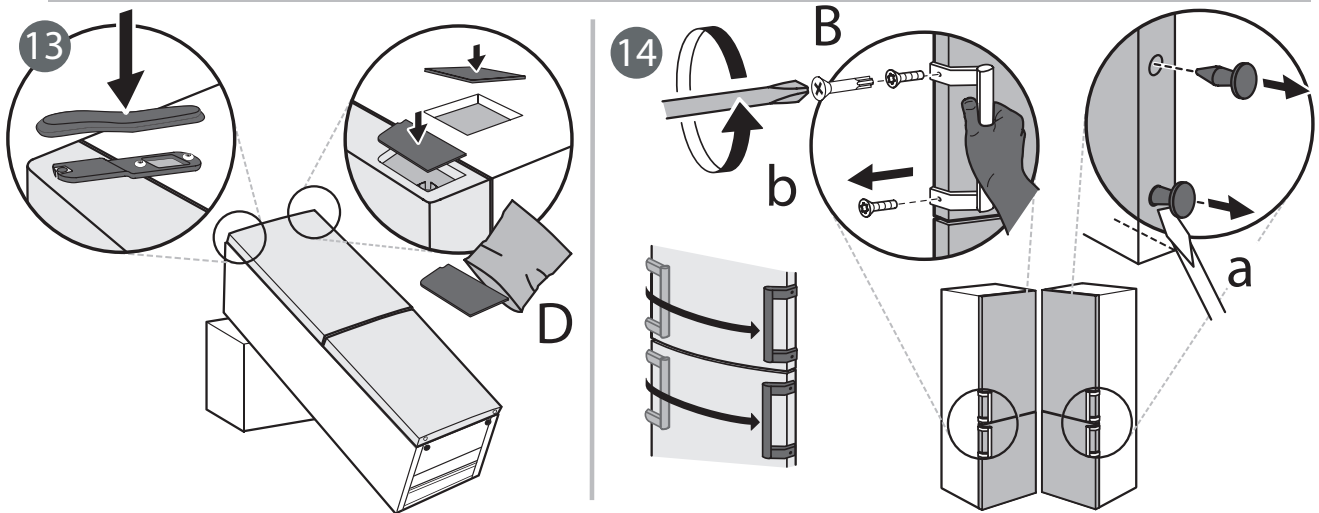
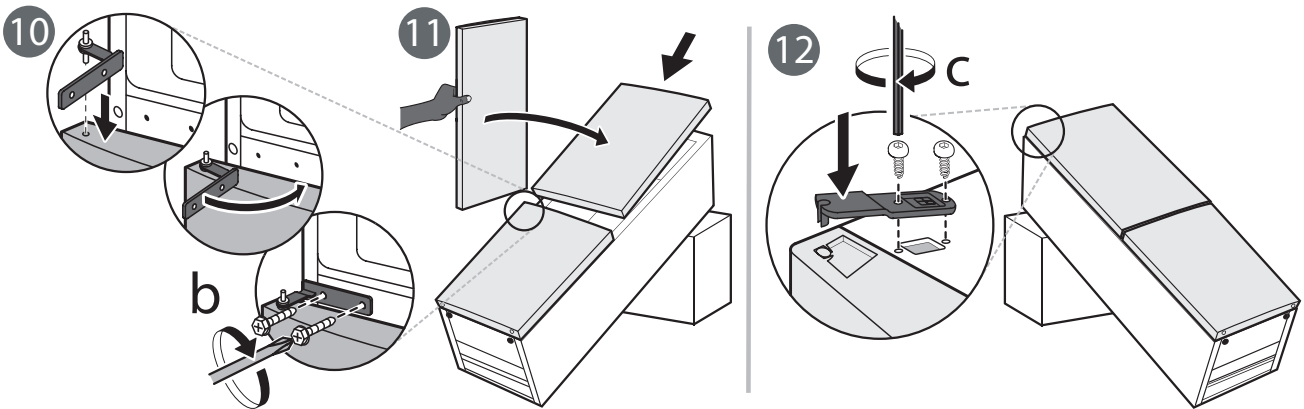
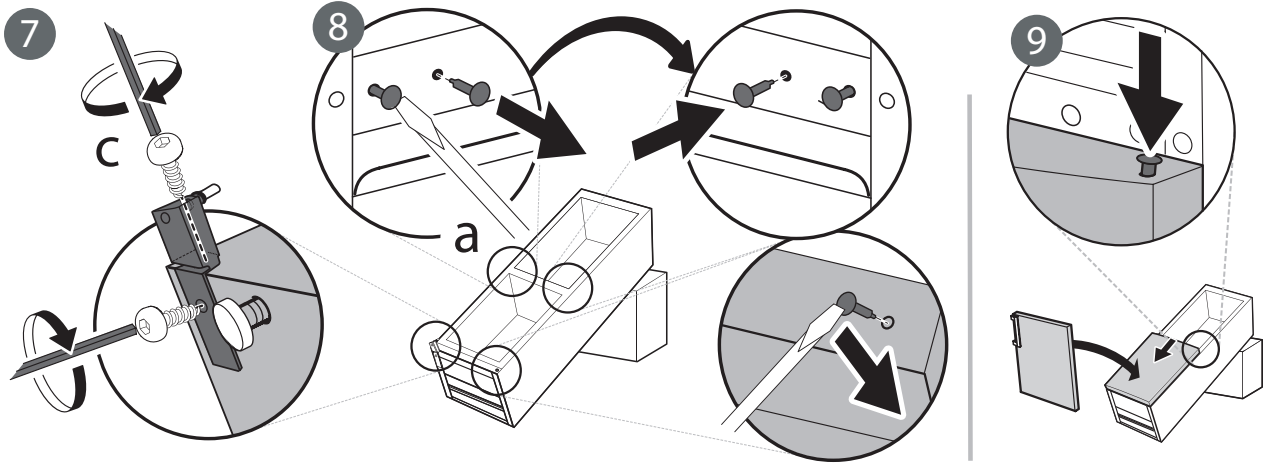
Hvis det er nødvendigt at reparere apparatet, kontaktes en autoriseret eftersalgsservice (som garanti for brug af originale reservedele og en korrekt reparation).



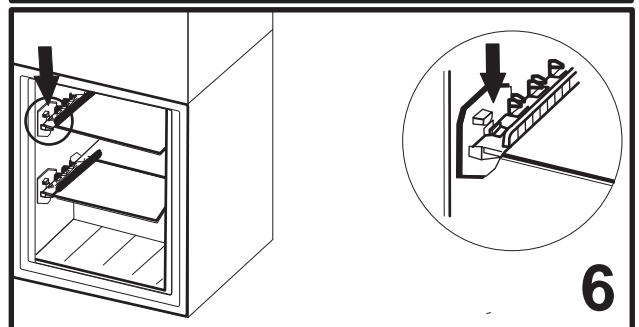
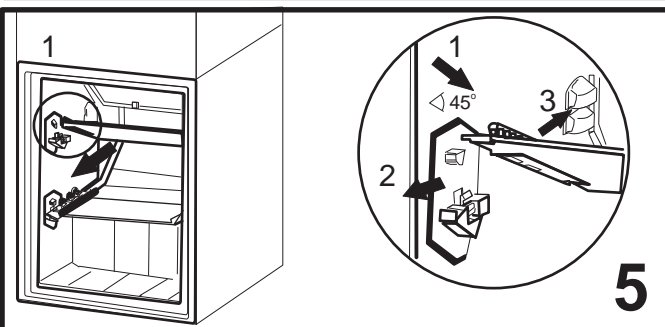
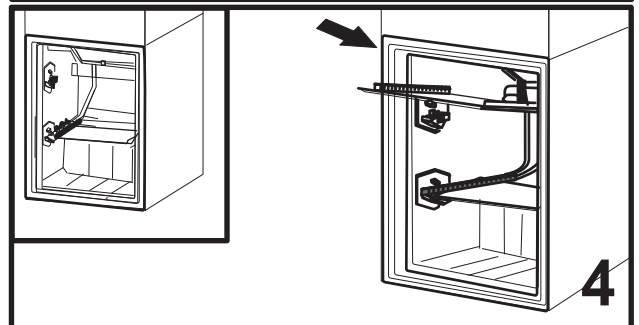
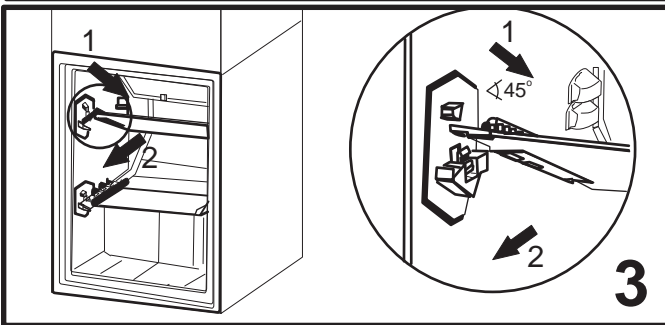
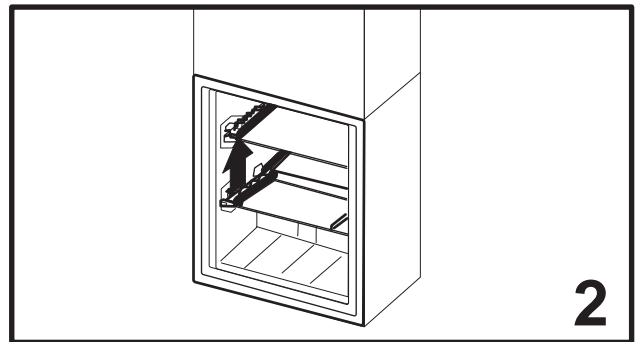
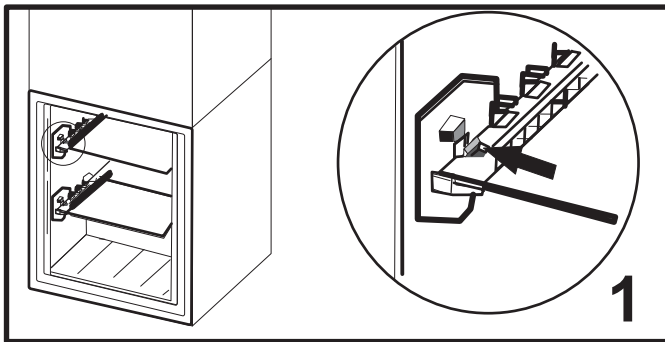
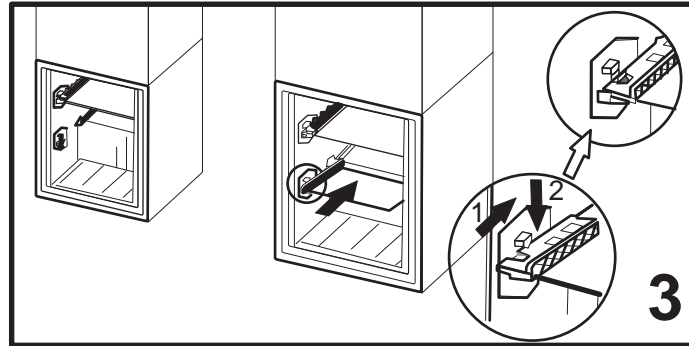
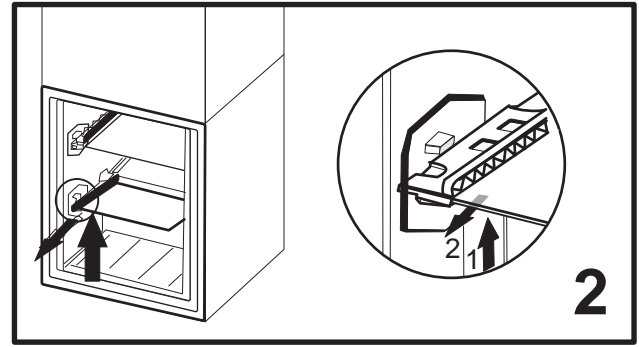
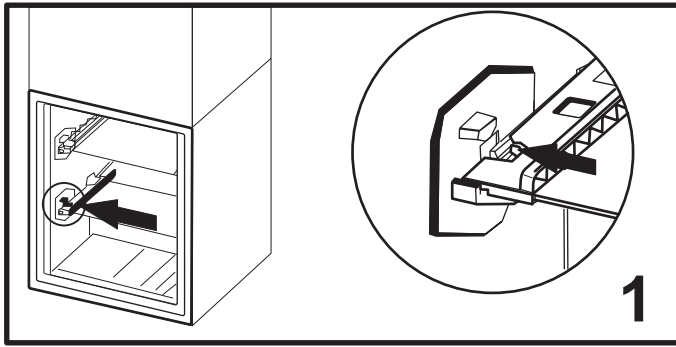
**SERVICE** 0000 000 00000











400011319210