

HU Felhasználói és karbantartási útmutató


Whirlpool

FONTOS BIZTONSÁGI TUDNIVALÓK

Ezek az utasítások megtalálhatók weboldalunkon is: docs.whirlpool.eu

AZ ÖN ÉS MÁSOK BIZTONSÁGA RENDKÍVÜL FONTOS.

Mindig olvassa el és tartsa be a kézikönyvben és a készüléken található fontos biztonsági figyelmeztetéseket.


 Ez a szimbólum biztonsággal kapcsolatos figyelemfelhívást jelöl, amely figyelmezteti a felhasználókat az őket és másokat fenyegető lehetséges kockázatokra.

Minden biztonsági figyelmeztetés előtt a figyelemfelhívást jelző szimbólum és a következő kifejezések egyike látható:

 **VESZÉLY:** Olyan veszélyes helyzetet jelez, amely súlyos sérülést okoz, ha nem kerülik el.

 **VIGYÁZAT!** Olyan veszélyes helyzetet jelez, amely súlyos sérülést okozhat, ha nem kerülik el.

Minden biztonsági figyelmeztetésben ismertetjük a szóban forgó lehetséges veszélyt/kockázatot, és jelezzük, hogyan csökkenthető a készülék helytelen használatából eredő sérülés, kár vagy áramütés veszélye. Tartsa be a következőket:

- A készülék beszerelését és karbantartását szakembernek kell végeznie a gyártó utasításaival és a helyi biztonsági előírásokkal összhangban. Csak akkor javítsa meg vagy cserélje ki a készülék egyes alkatrészeit, ha az adott műveletet a felhasználói kézikönyv kifejezetten előírja.
- A készüléket a szerelési műveletek előtt le kell választani az elektromos hálózatról.
- A készülék földelését jogszabály írja elő. (A II. osztályba sorolt,  szimbólummal jelölt elszívók esetén nem kötelező.)
- A tápkábelnek elég hosszúnak kell lennie ahhoz, hogy a készüléket csatlakoztatni lehessen a hálózati aljzathoz.
- Ne a hálózati vezetéknél fogva húzza ki a készüléket az aljzathoz.
- Beszerelés után az elektromos alkatrészek nem lehetnek hozzáférhetők a felhasználó számára.
- Ne érjen a készülékhez nedves testrésszel, és ne használja a készüléket, ha meztláb van.
- A készüléket legalább 8 éves gyermekek, valamint testi, érzékszervi vagy szellemi fogyatékkal élő, illetve tapasztalat vagy ismeretek hiányában hozzá nem értő személyek is használhatják megfelelő felügyelet mellett vagy a készülék biztonságos használatára vonatkozó tájékoztatást követően, amennyiben megértették a fennálló kockázatokat. Ne engedje, hogy gyermekek játszanak a készülékkel! Gyermekek kizárólag felnőtt felügyelete mellett végezhetik a készülék tisztítását és karbantartását.
- Az izzó cseréjekor az útmutató „Karbantartás/Izzók cseréje” c. részében jelzett izzótípust használja.
- Csak akkor javítsa meg vagy cserélje ki a készülék egyes alkatrészeit, ha az adott művelet szerepel a felhasználói útmutatóban. A hibás alkatrészeket eredeti alkatrészekre kell cserélni. Minden egyéb karbantartási műveletet szakembernek kell végeznie.
- Gyermekek csak felügyelet mellett tartózkodhatnak a készülék közelében – így biztosítható, hogy nem játszanak a készülékkel.

- Fal vagy plafon fúrásakor ügyeljen az elektromos csatlakozások és/vagy vezetékek épségére.
- A szellőzőcsövek kivezetőnyílásának kültéren kell elhelyezkednie.
- Az elszívott levegő elvezetéséhez ne használja a gázzal vagy más tüzelőanyaggal működő készülékekből származó füst elszívására szolgáló nyílást. Biztosítson külön kimenetet. Tartsa be a füstgázelszívó rendszerekre vonatkozó összes nemzeti szabályozást.
- Ha az elszívót egyéb, gázzal vagy más tüzelőanyaggal működő készülékekkel egy időben használja, a helyiségben uralkodó negatív nyomás nem lehet nagyobb, mint 4 Pa (4×10^{-5} bar). Ennek érdekében ügyeljen a helyiség megfelelő szellőzésére.
- A gyártó a helytelen vagy szabálytalan használatból származó károkért felelősséget nem vállal.
- A készülék megfelelő működéséhez és jó teljesítményéhez elengedhetetlen a rendszeres tisztítás és karbantartás. A zsír felhalmozódásának elkerülése érdekében rendszeresen tisztítsa meg a szennyezett felületeken keletkező lerakódásokat.
- Rendszeresen tisztítsa meg vagy cserélje a szűrőket.
- Főzéskor ne használjon nyílt lángot (ne flambírozzon) a készülék alatt. A nyílt láng használata tüzet okozhat.
- Sütéskor ne hagyja felügyelet nélkül a serpenyőt, mivel az olaj kigyulladhat.
- Az elszívó tisztítására és a szűrők cseréjére vonatkozó utasítások be nem tartása esetén tűzveszély állhat fenn.
- Tilos a zsírszűrővel nem felszerelt páraelszívó felnyitása. A készüléket állandó felügyelet alatt kell tartani.
- Az elszívó alatt található gázüzemű készülékek csak az edény égőre helyezése után kapcsolhatók be.
- Ha háromnál több főzőhelyet használ, az elszívót legalább a 2. fokozaton kell működtetni. Így elkerülhető a hő felhalmozódása a készülékben.
- Mielőtt az izzókhoz érne, győződjön meg arról, hogy lehűltek.
- Ne használja és ne hagyja az elszívót megfelelően beszerelt izzók nélkül – fennáll az áramütés veszélye.
- A beszerelési és karbantartási műveletek során viseljen védőkesztyűt.
- A készülék nem használható kültéren.
- A főzőlap működésekor az elszívó elérhető részei felforrósodhatnak.
- Az izzó cseréjekor az útmutató „Karbantartás/Izzók cseréje” c. részében jelzett izzótípust használja

ŐRIZZE MEG EZT AZ ÚTMUTATÓT A KÉSŐBBIEKRE

Megfelelőségi nyilatkozat

- A készülék tervezése, gyártása és forgalmazása megfelel:
 - a kifizetésről szóló 2014/35/EU irányelv biztonsági előírásainak;
 - a 66/2014, 327/2011, 244/2009, 245/2009, 1194/2012, és 2015/1428 európai előírások környezetbarát tervezésre vonatkozó követelményeinek;
 - a 2014/30/EU irányelv védelmi követelményeinek.

A készülék elektromos szempontból csak akkor biztonságos, ha csatlakoztatása előírászerűen földelt hálózathoz történik.

Energiatakarékosági tanácsok

- A főzés kezdetekor kapcsolja BE az elszívót a legalacsonyabb fokozaton, és a főzés végeztével hagyja néhány percig bekapcsolva.
- A sebességet csak nagy mennyiségű füst és gőz esetén növelje. A legmagasabb fokozato(ka)t csak a legszükségesebb esetben használja.
- A kellemetlen szagok hatékony eltávolítása érdekében szükség esetén cserélje ki a szén-szűrő(ke)t.
- A hatékony működés érdekében szükség esetén tisztítsa meg a zsírszűrő(ke)t.
- Az optimális hatékonyság és a minimális zajszint érdekében az útmutatóban jelzett legnagyobb átmérőjű vezetékeket használja.

ÜZEMBE HELYEZÉS

A kicsomagolás után ellenőrizze, hogy nem sérült-e a készülék szállítás közben. Probléma esetén vegye fel a kapcsolatot a kereskedővel vagy a legközelebbi vevőszolgálattal. A károk megelőzése érdekében csak a beszereléskor vegye ki a készüléket a polisztirohabból készült csomagolásból.

AZ ÜZEMBE HELYEZÉS ELŐKÉSZÍTÉSE

VIGYÁZAT!

Ez a készülék nehéz. Az elszívó mozgatásához és beszereléséhez legalább két ember szükséges.

A főzőedények tartófelülete (azaz a főzőlap) és az elszívó alja között elektromos főzőlap esetén legalább 50 cm, gáz- vagy vegyes üzemű főzőlap esetén 65 cm távolságot kell hagyni. Beszerelés előtt ellenőrizze a főzőlap útmutatójában jelzett minimális távolságokat is.

Ha a főzőlap útmutatójában nagyobb távolság szerepel a főzőlap és az elszívó között, ezt a távolságot tartsa be.

ELEKTROMOS CSATLAKOZTATÁS

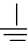
Győződjön meg arról, hogy a készülék adatlapján megadott feszültség megegyezik-e a hálózati feszültséggel.

Ezek az adatok az elszívó belső részén, a zsírszűrő alatt található.

A (H05 VV-F 3 x 0,75 mm² típusú) tápkábel cseréjét szakképzett villanyszerelőnek kell végeznie. Vegye fel a kapcsolatot a hivatalos vevőszolgálattal.

Ha az elszívó elektromos csatlakozóval rendelkezik, a csatlakozódugót a hatályos előírásoknak megfelelő és a beszerelést követően is hozzáférhető aljzatba dugja. Ha a készülék nem rendelkezik csatlakozódugóval (azaz a vezetékét közvetlenül az elektromos hálózatra kell kötni), vagy nincs hozzáférhető hálózati aljzat, az előírásoknak megfelelően szereljen be egy szabványos, kétpólusú hálózati megszakítót: ennek segítségével a készülék teljesen leválasztható a hálózatról III. fokozatú túlfeszültség esetén.

Ha a kábel nem rendelkezik csatlakozódugóval, csatlakoztassa a vezetékeket az alábbi táblázat szerint:

Hálózati feszültség és frekvencia	Vezetékek
220-240V 50-60 Hz	 : sárga/zöld N : kék L : barna

ÁLTALÁNOS AJÁNLÁSOK

Használat előtt

Távolítsa el a karton védőelemeket, a védőfóliát és az öntapadó címkéket a tartozékokról. Ellenőrizze, hogy nem sérült-e a készülék szállítás közben.

Beszereléskor kizárólag a termékhez mellékelte csavarokat használja. Ha a csomag nem tartalmaz csavarokat, használjon megfelelő típusú csavart. Megfelelő hosszúságú csavart válasszon – ehhez lásd a beszerelési útmutatót.

Kétség esetén forduljon a hivatalos vevőszolgálathoz vagy szakképzett személyhez.

Az elszívó megjelenése eltérhet az útmutatóban található ábrákon jelzett típustól. A használati, karbantartási és beszerelési utasítások ebben az esetben is érvényesek.


! Ne módosítsa a készülék, illetve az elvezetőcsövek elektromos vagy mechanikai alkatrészeit.

Használat alatt

A sérülések elkerülése érdekében ne helyezzen súlyos tárgyat a készülékre. Ne tegye ki a készüléket légköri hatásoknak.


KÖRNYEZETVÉDELMI TANÁCSOK

A csomagolás ártalmatlanítása

A csomagolóanyag 100%-ban újrahasznosítható, erre az újrahasznosítást jelző szimbólum  utal. A csomagolás különféle részeinek ártalmatlanítását felelősségteljesen és a hulladékok elhelyezését szabályozó helyi rendelkezésekkel teljes összhangban végezze.

A termék hulladékkezelése

- Ez a készülék az elektromos és elektronikus berendezések hulladékairól szóló 2012/19/EK irányelv szerinti jelölésekkel rendelkezik.
- A hulladékká vált termék szabályszerű elhelyezésével Ön segít elkerülni a környezettel és az emberi egészséggel kapcsolatos esetleges negatív következményeket, amelyeket a termék nem megfelelő hulladékkezelése egyébként okozhatna.

- A terméken vagy a kísérő dokumentációban lévő  szimbólum azt jelzi, hogy ezt a terméket nem szabad háztartási hulladékként kezelni, hanem el kell szállítani az elektromos és elektronikus berendezések újrahasznosítását végző megfelelő gyűjtőpontra.

A háztartási készülékek leselejtezése

- Ez a készülék újrahasznosítható vagy újrafelhasználható anyagok felhasználásával készült. Leselejtezőskor a helyi hulladékelhelyezési szabályokkal összhangban járjon el. A kiselejtezés előtt az elektromos kábel elvágásával tegye használhatatlanná a terméket.
- A háztartási gépek kezelésére, felújítására és újrahasznosítására vonatkozó legfrissebb információkért forduljon a helyileg illetékes hivatalhoz, a háztartási hulladékok begyűjtését végző vállalathoz vagy a készüléket Önnek értékesítő bolthoz.

HIBAEHÁRÍTÁSI ÚTMUTATÓ

A készülék nem működik:

- Ellenőrizze, hogy van-e hálózati feszültség, és megtörtént-e a készülék elektromos bekötése.
- A készüléket kapcsolja ki, majd újra be, hogy lássa, fennáll-e még a probléma.

Az elszívó beállított fokozata túl gyenge:

- Ellenőrizze és szükség esetén módosítsa az elszívási fokozatot;
- Ellenőrizze, hogy tiszták-e a szűrők;
- Ellenőrizze, hogy nincs-e elzáródva valamelyik szellőzőnyílás.

Nem működik a világítás:

- Ellenőrizze és szükség esetén cserélje ki az izzót.
- Ellenőrizze, hogy megfelelően szerelték-e be az izzót.

VEVŐSZOLGÁLAT

Mielőtt a vevőszolgálatot hívná:

1. Ellenőrizze, hogy a probléma megoldható-e a „Hibaelhárítási útmutató” című részben ismertetett javaslatok segítségével.
2. Kapcsolja ki, majd ismét be a készüléket, és ellenőrizze, hogy a hiba továbbra is fennáll-e.

Ha a fenti ellenőrzés után a probléma továbbra is fennáll, akkor forduljon a legközelebbi vevőszolgálathoz.

Mindig adja meg:

- a hiba rövid leírását;
- a készülék típusát és pontos modellszámát;
- a szervizszámot, amely a készülék belsejében lévő adattáblán található a „Service” felirat után; a szervizszám a garancialevélen is fel van tüntetve;
- a teljes címét;
- a telefonszámát.

SERVICE 0000 000 00000



Ha javításra van szükség, kizárólag a **hivatalos vevőszolgálathoz** forduljon (így biztosítható az eredeti alkatrészek használata és a megfelelő javítás).

TISZTÍTÁS



VIGYÁZAT!

- Soha ne használjon gőzzel tisztító berendezéseket.
- Válassza le a készüléket az áramforrásról.

FONTOS: Ne használjon maró vagy súroló hatású tisztítószeret. Ha bármely ilyen jellegű termék véletlenül érintkezésbe kerül a készülékkel, nedves ruhával azonnal törölje le.

- Egy nedves törülközővel tisztítsa meg a felületeket. Ha a felület erősen szennyezett, adjon néhány csepp mosogatószeret a vízhez. Száraz ruhával törölje át a megtisztított felületeket.

FONTOS: Ne használjon dörzsszivacsot, illetve fémkaparót vagy fémsúrolót. Ezek rendszeres használata tönkretelheti a zománCFelületet.

- A készülék tisztításához arra alkalmas tisztítószeret használjon, és tartsa be a gyártó utasításait.

FONTOS: Az olaj- és zsímaradványok eltávolítása érdekében a szűrőket legalább havonta egyszer tisztítsa meg.

KARBANTARTÁS

VIGYÁZAT!

- Használjon védőkesztyűt.
- Válassza le a készüléket az áramforrásról.

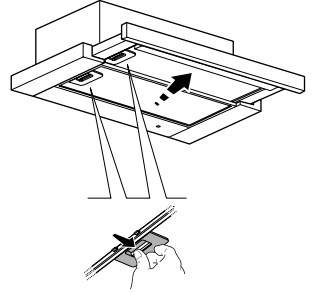
ZSÍRSZŰRŐK

A fém zsírszűrő korlátlan élettartamú. Havonta egyszer el kell mosni kézzel vagy mosogatógépben alacsony hőmérsékleten, rövid programmal. Mosogatógépben történő tisztításkor a zsírszűrő elszíneződhet, ez azonban nincs hatással a szűrési hatékonyságra.

Húzza ki a gőzterelőt.

Húzza ki a fogantyút, és vegye ki a szűrőt.

Mossa el és hagyja megszáradni a szűrőt, majd helyezze vissza (ehhez kövesse a fenti lépéseket fordított sorrendben).

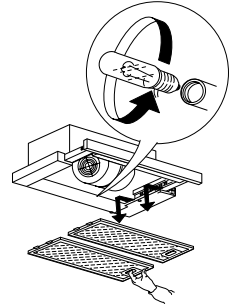



A HALOGÉNIZZÓK CSERÉJE

FONTOS: Ellenőrizze, hogy az izzó típusa megfelel-e az adott készülék típusának.

Az izzót azonos típusú izzóra cserélje (lásd a termékcímkét vagy az izzó melletti információt az elszívón).

1. Válassza le az elszívót az elektromos hálózatról.
2. Nyissa ki a gőzterelőt, és vegye ki a fém zsírszűrőket.
3. Vegye ki a kiégett izzót és helyezze be az újat.



Izzó	Teljesítmény (W)	Foglalat	Feszültség (V)	Méret (mm)	ILCOS D kód (az IEC 61231 szabvány szerint)
	28	E14	230	67 (fénymagasság)	HSGSB/C/UB-28-230-E14-67

4. Tegye vissza a fém zsírszűrőket.

SZÉNSZŰRŐ

(csak a keringtetéses elszívók esetén)

Feladata a főzéssel járó kellemetlen szagok elszívása és semlegesítése.

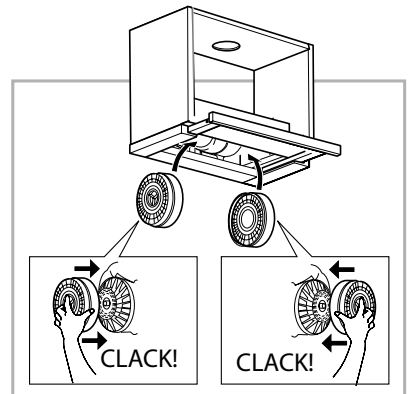
A széniszűrőt 4 havonta cserélni kell.

A széniszűrő behelyezése és cseréje

1. Húzza ki a gőzterelőt.
2. Vegye ki az összes zsírszűrőt (lásd a „Zsírszűrők” részt).
3. Helyezze be a széniszűrőt úgy, hogy elfedje a motorrácsot, majd a rögzítéshez forgassa az óramutató járásával megegyező irányba.

Megjegyzés: A kiszereléshez a fenti lépéseket fordított sorrendben kell elvégezni.

A zsírszűrők visszaszereléséhez végezze el a fenti lépéseket fordított sorrendben



A CSOMAGBAN TALÁLHATÓ ALKATRÉSZEK

Vegye ki az összes alkatrészt a csomagolásból. Ellenőrizze, hogy az összes alkatrész megtalálható-e a csomagban.

- Elszívó összeszerelt állapotban beszerelt motorral, izzókkal és zsírszűrőkkel.
- Összeszerelési és használati útmutató
- 1 tápkábel
- 1 imbuszkulcs
- 1 kábelbilincs
- 2 ütköző a kihúzható gőzterelőhöz
- 3 csavar (3,5x9,5)
- 4 csavar (4,2x35)
- 1 füstgátló visszacsapó szelep

BESZERELÉS – ELŐZETES ÖSSZESZERELÉSI UTASÍTÁSOK

Az elszívó kivezetéses és keringetési változatban szerelhető be és használható.

Kivezetéses változat

A pára elvezetése és a szabadba engedése az elszívó kivezetőcsövének csatlakozójához rögzített kivezetőcső segítségével történik (nincs mellékelve).

A vásárolt kivezetőcsőtől függően gondoskodjon a kivezetőcső-csatlakozóhoz történő megfelelő rögzítésről.

FONTOS: Ha a szénzsűrő(k) be van(nak) szerelve, vegye ki az(oka)t.

Keringetési változat

A szénzsűrő(k) megszüri(k) a levegőt, majd visszavezeti(k) a helyiségbe.

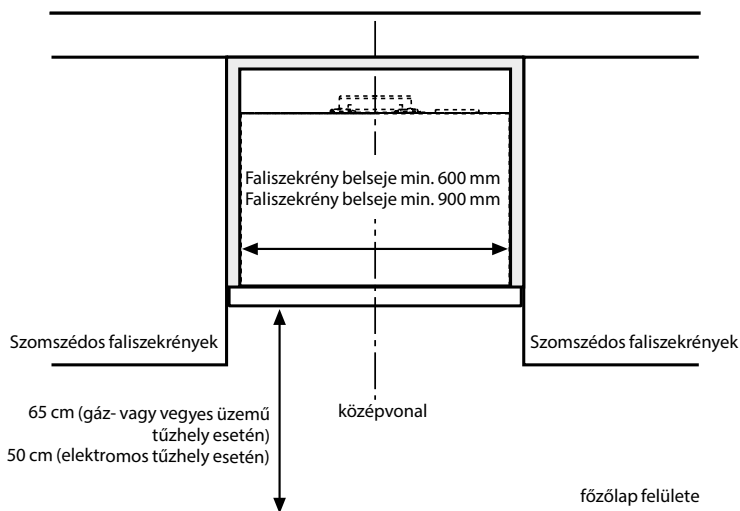
FONTOS: Gondoskodjon a megfelelő levegőkeringetésről.

Ha az elszívó nem rendelkezik szénzsűrővel, vásárolja meg és szerelje be azt használat előtt.

Az elszívót az erősen szennyezett felületektől, ablakoktól, ajtóktól és hőforrásoktól távol eső helyre szerelje be.

Az elszívót a legtöbb falra és plafonra történő beszereléshez alkalmas alkatrészekkel együtt szállítjuk. Ennek ellenére szakembernek kell ellenőriznie, hogy az alkatrészek használhatók-e az adott falhoz vagy plafonhoz.

MÉRETEK ÉS KÖVETELMÉNYEK



Az ilyen típusú elszívót faliszekrénybe vagy hasonló tartófelületre kell szerelni.

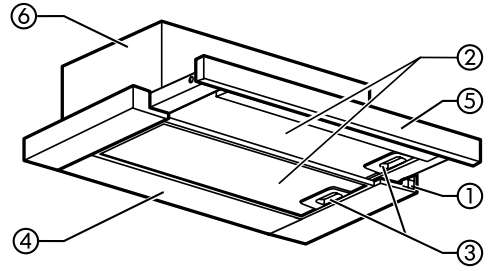
BESZERELÉS – ÖSSZESZERELÉSI UTASÍTÁSOK

Az alábbi utasításokat a számozás sorrendjében kell végrehajtani. Az utasításokban a kézikönyv utolsó oldalain található ábrákra hivatkozunk (a megfelelő számokkal).

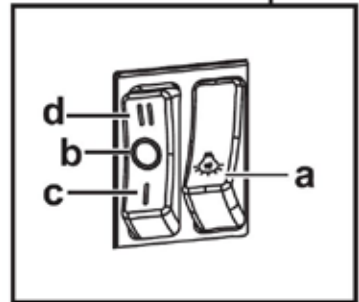
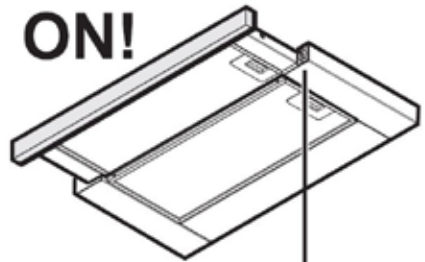
1. **A faliszekrény polcát az alsó résztől 14 cm távolságra helyezze.**
 - 2-3-4. Helyezze a fúróablont a polc alá. Fúrja ki a 4 db 5 mm átmérőjű oldalsó lyukat, és készítse el a középső szellőzőnyílást.
 5. Szerelje be a füstgátló visszacsapó szelepet az elszívó füstkivezető nyílásához.
 6. Szerelje be a tápkábelt és rögzítse a kábelbilincset (1 db 3,5x9,5-es csavarral).
 7. **Felső kimenet esetén:** Fúrja ki a faliszekrény tetejét a kimeneti nyílás helyzetének megfelelően.
 8. **Hátsó kimenet esetén:** Fúrja ki a faliszekrény hátulját a kívánt magasságban.
 9. Rögzítse az elszívót a faliszekrényhez 4 db 4,2x35-ös csavarral.
 10. Nyissa ki a gőzterelőt és vegye ki a fém zsírszűrőket.
 11. Állítsa be a kihúzható gőzterelő ütközését a csomagban található két ütköző beszerelésével. Rögzítse azokat a 2 db 3,5x9,5-es csavarral.
 - 12-13. Szerelje be a füstelvezető csövet: csatlakoztassa a csatlakozógyűrűre (keringeteses változat esetén elegendő egy rövid cső, amely elér a faliszekrény tetejéig)
- MEGJEGYZÉS:** A cső nem része a csomagnak, külön megvásárolható.
14. **Csak keringeteses változat esetén:** Szerelje be a szénszűrőt (lásd a „KARBANTARTÁS – Szénszűrő” részt).
 15. Tegye vissza a fém zsírszűrőket.

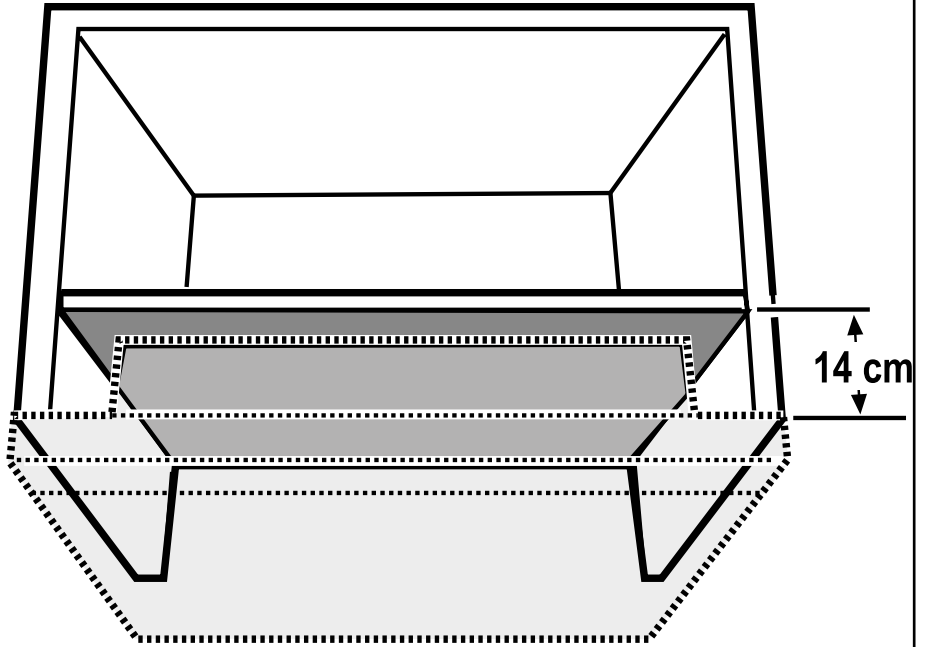
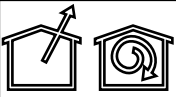
AZ ELSZÍVÓ RÉSZEI ÉS HASZNÁLATA

1. Kezelőpanel
2. Zsírszűrő
3. Zsírszűrő rugós kioldókarja
4. Világítás
5. Kihúzható gőzterelő
6. Elszívőegység

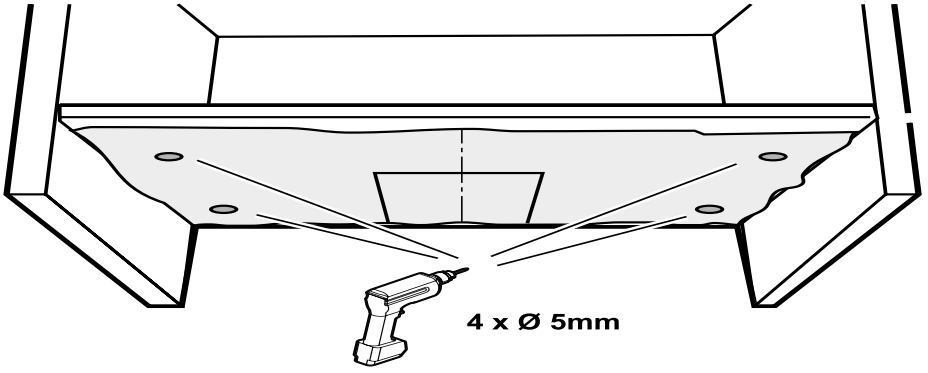


- a. Világítás **BE/KI** kapcsolója
- b. **KI**
- c. Gyors 1
- d. Gyors 2

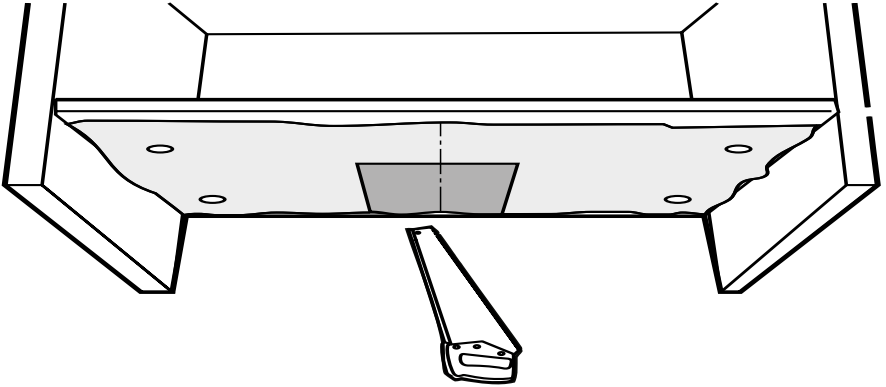




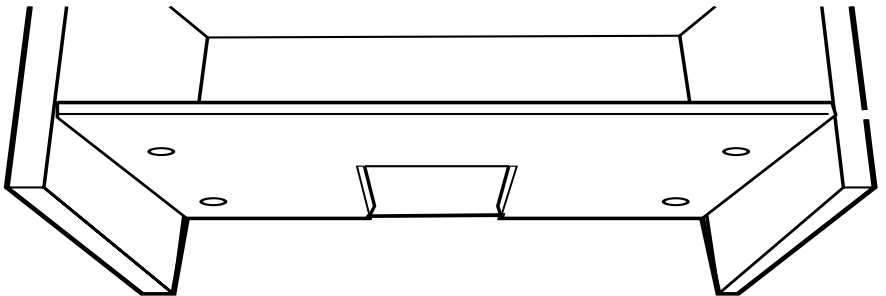
1



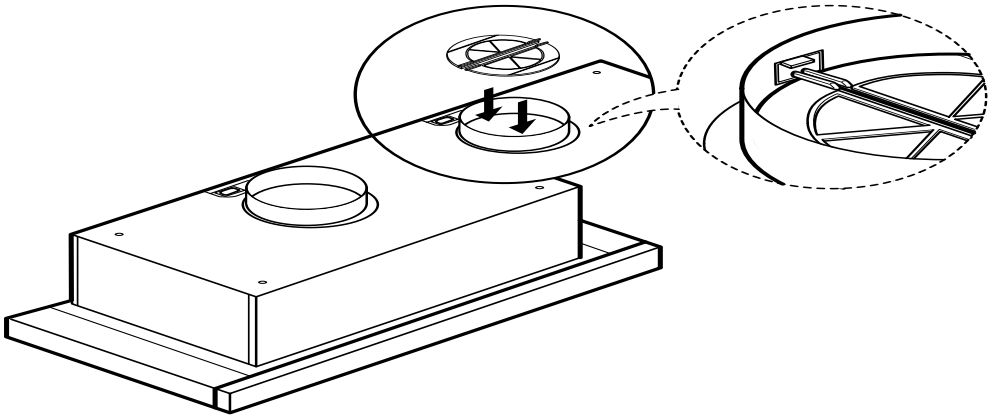
2



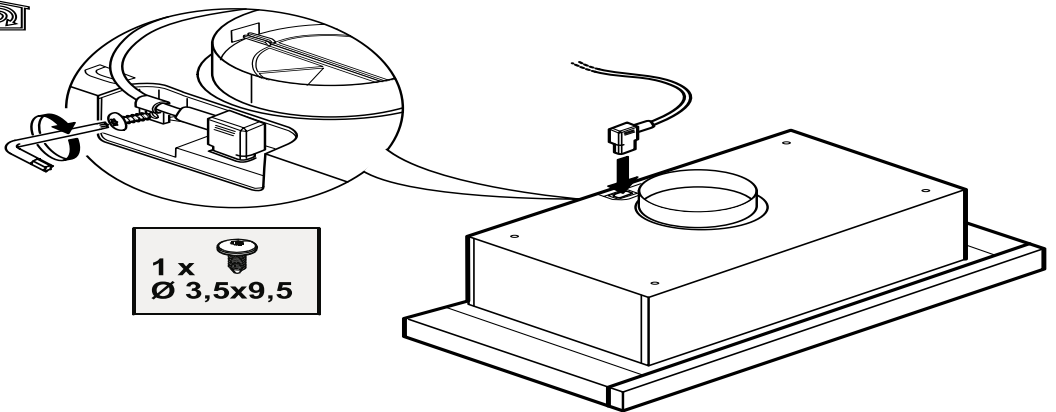
3



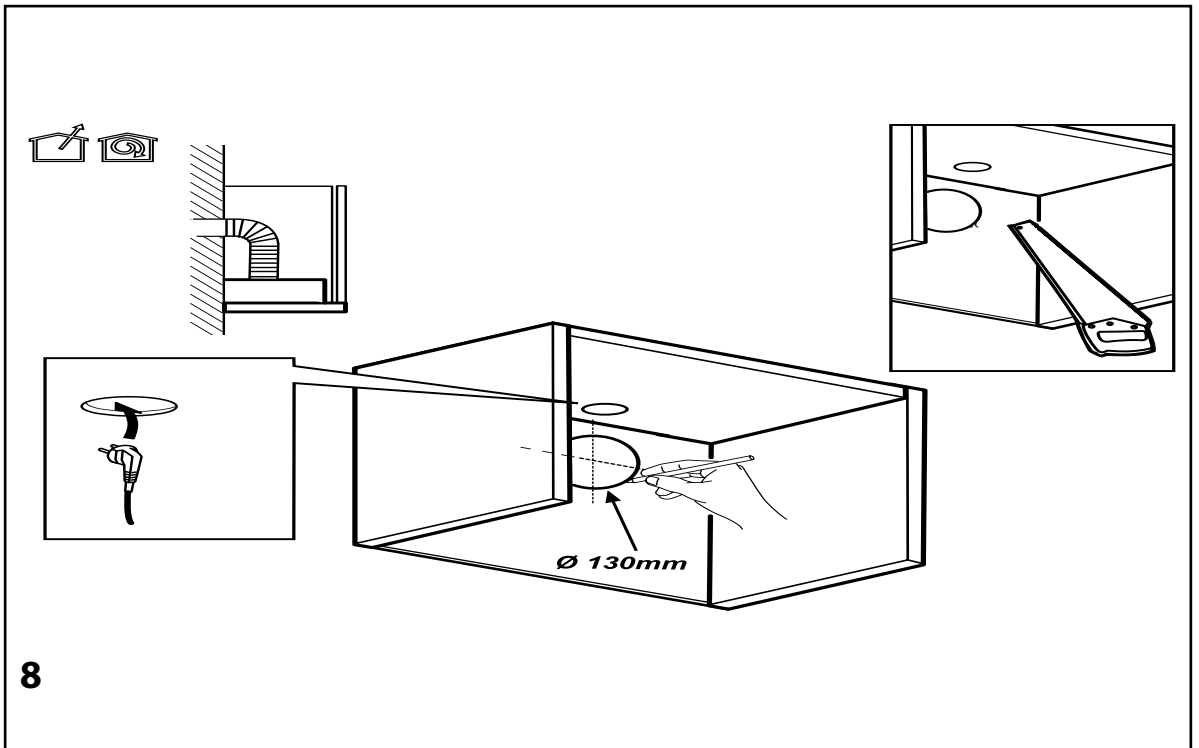
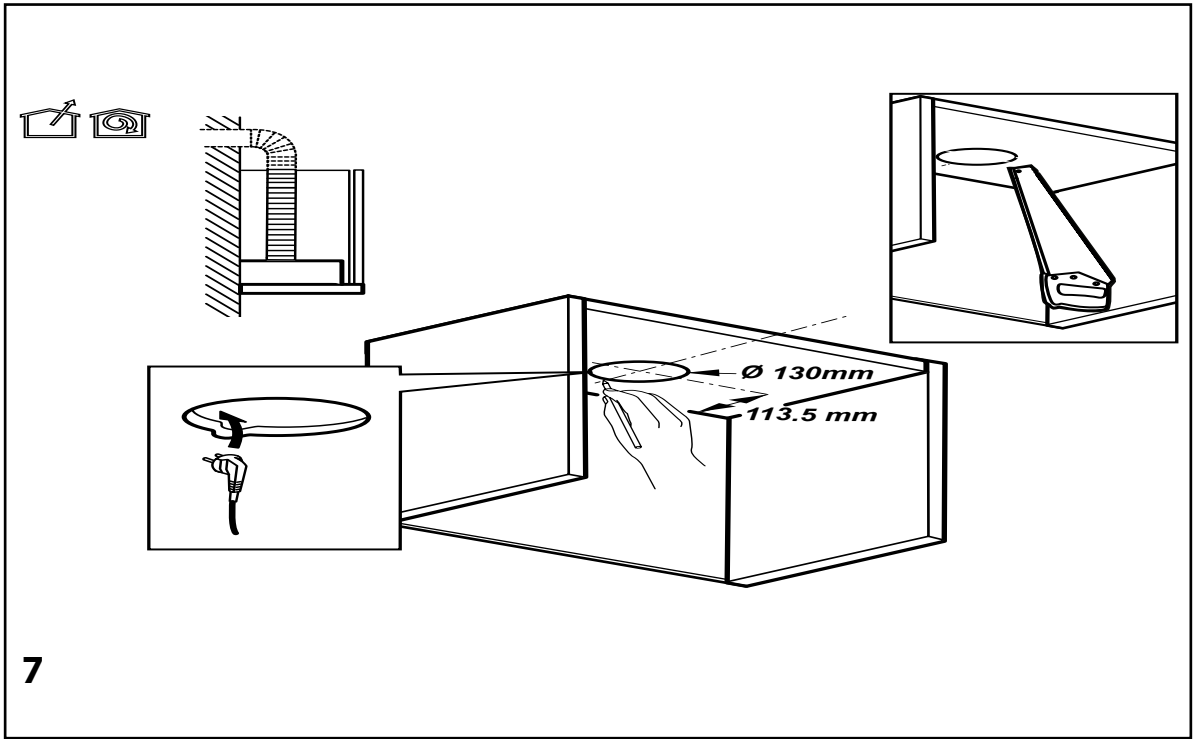
4

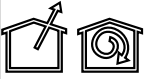


5

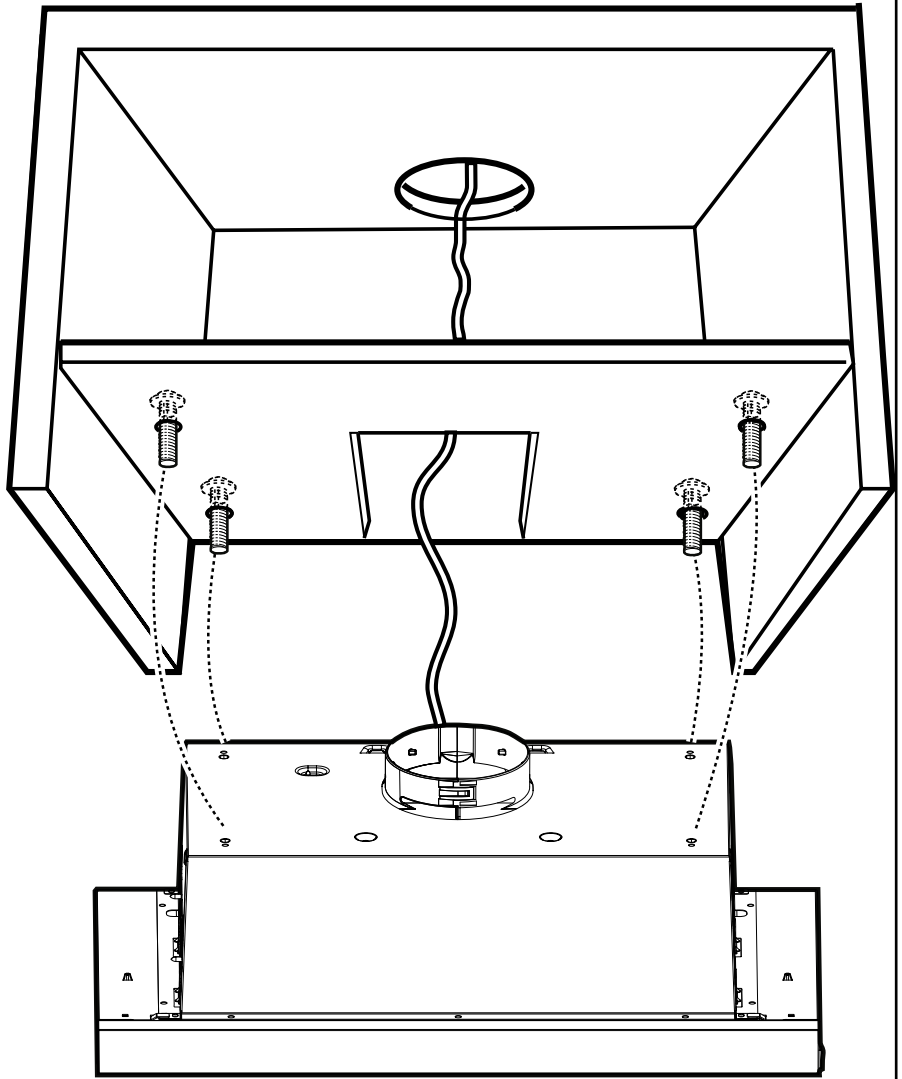


6

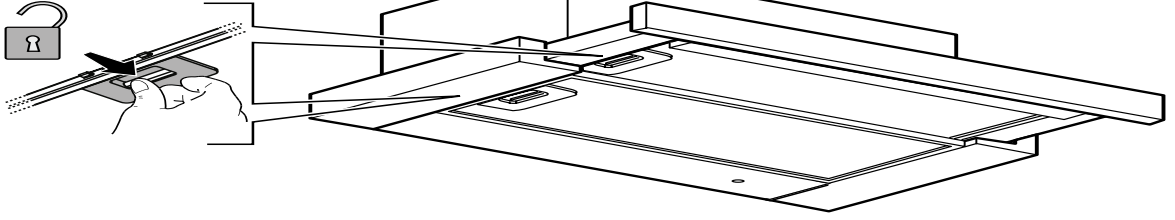




4x Ø 4,2x35



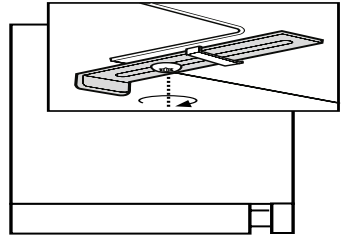
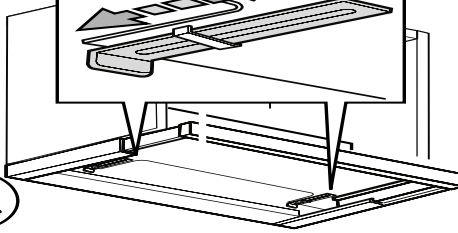
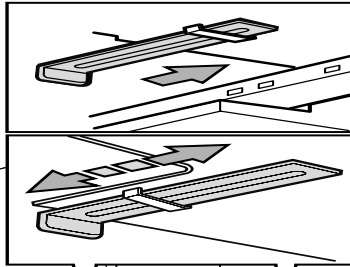
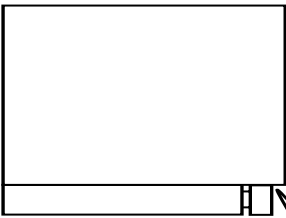
9



10

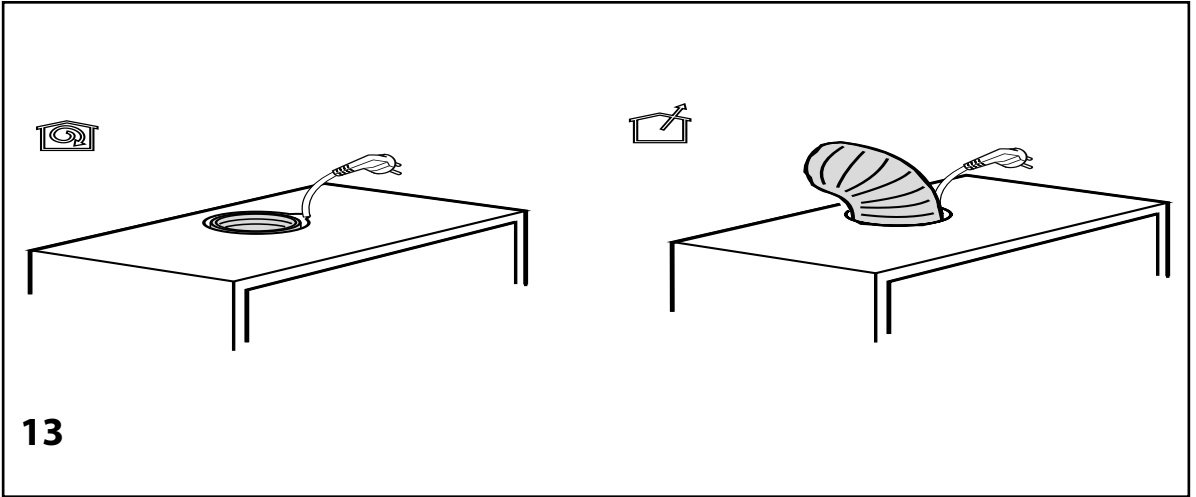
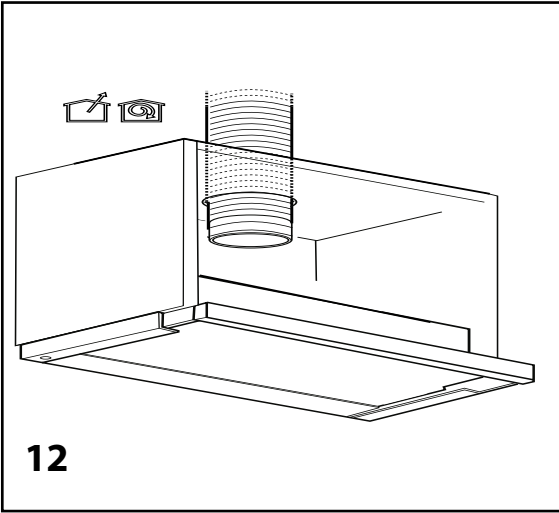


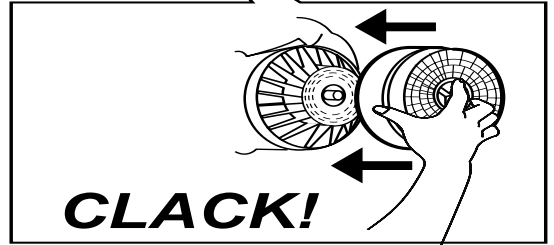
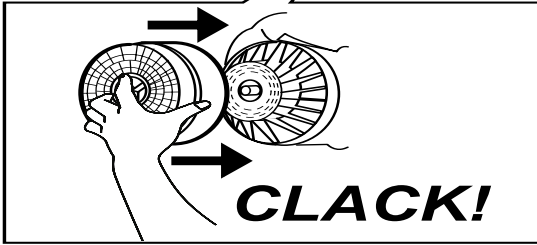
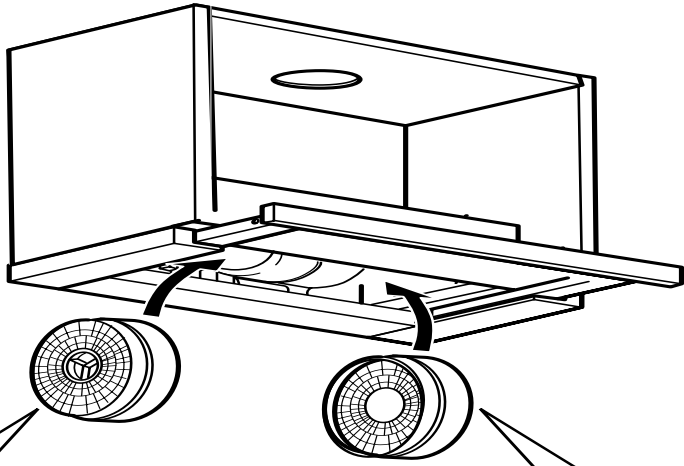
2 x
Ø 3,5x9,5



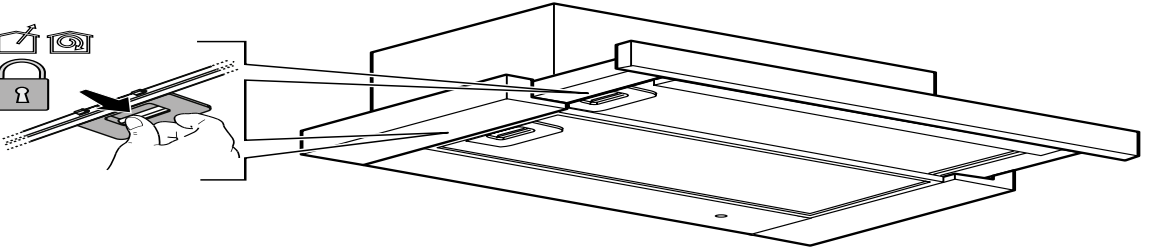
OK!

11





14



15



400011101683



Nyomtatva Olaszországban
03/2017

