

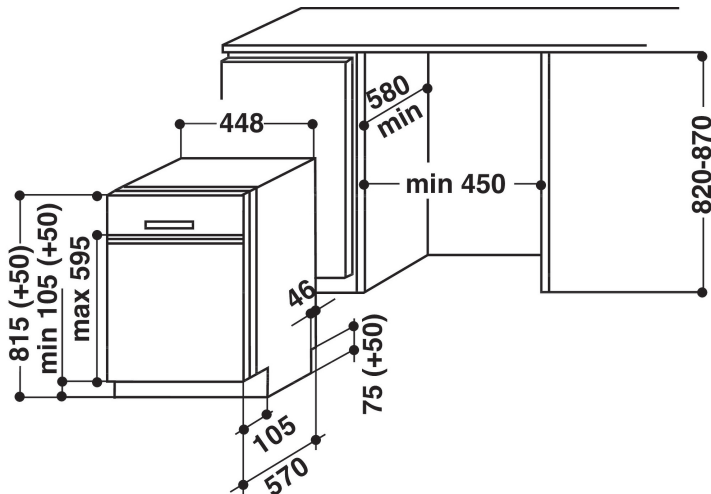
ADGU 941 IX

12NC: 851121701000

Codul GTIN (EAN): 8003437216374

Whirlpool

SENSING THE DIFFERENCE



- Tip de instalare: integrat
- Clasă energetică A++
- Setări loc 10
- Numai la modelul cu lățime de 45 cm
- Tehnologia 6TH Sense
- Nivel de zgomot: 45 dB (A)
- 8.5 litri pe ciclu (2380 litri pe an)
- Al treilea raft: Da, Mare
- Pornire cu întârziere 1-24 h
- FlexiSpace
- Raftul superior reglabil
- Multizone
- Intensiv 65°C
- Racordare la rețeaua de alimentare cu apă fierbinte
- Eco 50° C
- Sticlă 45°
- Zilnic 50°C

Masini de spalat vase semi-incorporate Whirlpool: culoare inox, Linie slim - ADGU 941 IX

Caracteristici masina de spalat vase semi-incorporabila Whirlpool: culoare inox. Clasa de eficienta A++, pentru a reduce consumul de energie. Display digital, pentru a te informa cand ciclul este gata. Performanta de spalare a vaselor pentru rezultate ideale. Performanta de top, rezultate remarcabile.



Optiune de incarcare un singur cos

Eficienta remarcabila chiar si pentru un singur cos de spalare. Bucura-te de rezultate remarcabile si consum scazut de apa.



Pornire intarziata

Optiunea "Pornire intarziata" iti permite sa setezi masina de spalat vase, pentru a incepe ciclul sau de fiecare data cand este cel mai convenabil pentru tine, economisind timp si energie.



EcoFriendly

Tehnologia Al 6-lea Simt EcoFriendly iti asigura mereu o interactiune intuitiva. Te bucuri de consum mai mic de resurse optimizand experienta si salvand planeta.



10 seturi

Tot spatiul de care ai nevoie. De acum te bucuri de o incarcare de 10 seturi, versatile astfel incat sa te bucuri de spatiu.



Silentios

Performanta silentioasa. De acum ai rezultate ideale de spalare, in timp ce nivelul de zgomot este scazut.



Consum de 8,5 litri apa

Eficienta eco-prietenoasa. Inovatia Whirlpool iti asigura rezultate remarcabile cu un consum de doar 8,5 litri de apa la ciclu de spalare.



Clasa energetica A++

Clasa energetica A++. Rezultate ideale, salvezi timp si energie.



Inlaturare cos

De acum poti inlatura un cos pentru un spatiu mai mare. Potrivire excelenta fara efort.



Optiune de spalare flexibila

Gestionare ideala a spatiului. Datorita rafturilor modulare poti reorganiza spatiul din interiorul masinii de spalat vase.



Ajustabil

Cosuri ajustabile. De acum ai extra spatiu pentru atunci cand ai nevoie.

ADGU 941 IX

12NC: 851121701000

Codul GTIN (EAN): 8003437216374

Whirlpool

SENSING THE DIFFERENCE

MAIN FEATURES

Tipul de construcție	Incorporabil
Tipul de instalare	Semi-incorporabil
Tip de control	Mecanic și electronic
Tipul de control al setărilor	-
Suprafață de lucru detașabilă	N/A
Panou decorativ al ușii	N/A
Culoarea principală a produsului	Inox
Conectarea electrică (W)	1930
Curent (A)	10
Tensiune (V)	220-240
Frecvență (Hz)	50
Length of Electrical Supply Cord (cm)	150
Tip de conectare	Schuko
Lungimea furtunului de alimentare (cm)	150
Lungimea furtunului de evacuare (cm)	160
Plintă reglabilă	Fara
Înălțimea blatului detașabil (mm)	0
Picioare reglabile	Da - Doar frontal
Înălțimea produsului	815
Lățimea produsului	448
Adâncimea produsului	550
Adâncimea cu ușă deschisă la 90 grade (mm)	-
Înălțime minimă a nișei	870
Înălțime maximă a nișei	820
Lățime minimă a nișei	450
Lățime maximă a nișei	580
Adâncime nișă	580
Greutate netă (kg)	37.5
Greutate brută (kg)	42.5

TECHNICAL FEATURES

Programe automate	Da
Temperatura maximă pentru admisia apei (° C)	60
Opțiuni Pornire Întârziată	Continuous
Durată max Pornire Întârziată (h)	24
Indicator progres	-
Indicator digital contorizare	Da
Indicator luminos de sare	Da
Indicator luminos pentru agentul de clătire	Da
Dispozitiv de siguranță	Da
Coș superior reglabil	Da, descărcat
Cel mai mare coș superior (cm)	0
Cel mai mare coș inferior (cm)	0
Numar de seturi	10

ENERGY LABEL

Clasa de eficiență energetică - NOU (2010/30 / UE)	A++
Consumul anual de energie (kWh / an) - NOU (2010/30 / UE)	211
Durata în modul pornit - NOU (2010/30 / UE)	160
Consum de energie în modul pornit - NOU (2010/30 / UE)	0.49
Consum de energie în modul oprit - NOU (2010/30 / UE)	0.49
Consum anual de apă (l / an) - NOU (2010/30 / UE)	2380
Nivel de zgomot (dB(A) re 1 pW)	45

The image shows the official energy label for the Whirlpool ADGU 941 IX dishwasher. It features the European Union energy label logo with 'ENERG' and 'enerгия - ενεργεια' in multiple languages. The Whirlpool logo and model number 'ADGU 941 IX' are prominently displayed. A scale of energy efficiency classes from A+++ to D is shown, with A++ highlighted in a black box. The energy consumption is listed as 211 kWh/annum. Other icons include water consumption (2380 L/annum), noise level (45 dB), and a multiplier of 10. The label also includes the text 'ENERGIA - ENERGIJA - ENERPEIA ENERGIJA - ENERGY - ENERGIE ENERGI' and the reference number '2010/1059'.