

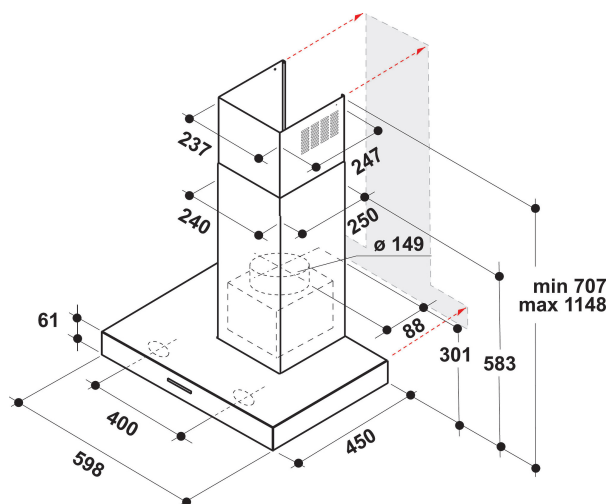
WHBS 63 FLEX

12NC: 859991549980

GTIN (EAN) code: 8003437233128

Whirlpool

SENSING THE DIFFERENCE



ALAPTULAJDONSÁGOK

Termékcsoport	Páraelszívó
Készülékház színe	Nemesacél
Készülékház anyaga	Nemesacél
Kürtő színe	Nemesacél
Kürtő anyaga	Nemesacél
Tipológia	Falra szerelhető
Beszereési mód	Falra szerelhető
Vezérlés módja	Elektronikus
Type of control settings	-
Dekor panel opciók	Nincs adat
Motor helye	Beépített motor a páraelszívó kürtőben
Működési mód	Átváltható/átállítható
Elektromos csatlakozási érték (W)	255
Áramfelvétel (A)	1,1
Feszültség (V)	220-240
Frekvencia (Hz)	50
Elektromos csatlakozókábel hossza (cm)	150
Csatlakozódugó típusa	Schuko
Chimney height (mm)	-
Termékmagasság, kürtő nélkül (mm)	40
Termékmagasság	1150
Termék szélessége	598
Termékmélység	450
Minimális beépítési magasság	0
Minimális beépítési szélesség	0
Beépítési mélység	0
Nettó tömeg (kg)	15.6

MŰSZAKI ADATOK

Kézi vezérlőeszköz típusa	Gombok
Automatikus vezérlőeszköz típusa	-
Motorok száma	1
Motorok teljes teljesítménye (W)	250
Number of speed settings: boost option availability	1
Boost presence	Igen
Maximum output air extraction (m ³ /h)	713
Boost position air extraction (m ³ /h)	713
Maximum output recirculating air (m ³ /h)	330
Boost position output recirculating (m ³ /h)	330
Világításvezérlés módja	On/Off
Világítások száma	2
Használatos lámpák típusa	LED
Világító lámpák teljes teljesítménye (W)	5
Légkivezetés átmérője (mm)	150
Levegő visszacsapó szelep	Nem
Zsírszűrő anyaga	Mosható alumínium
Szagszűrő	Igen

MŰSZAKI TELJESÍTMÉNY

Sound power at min. speed (2010/30/EU)	53
Sound power at max. speed (2010/30/EU)	69
Zajszint intenzív (boost) fokozaton (dB(A) re 1 pW)	0