

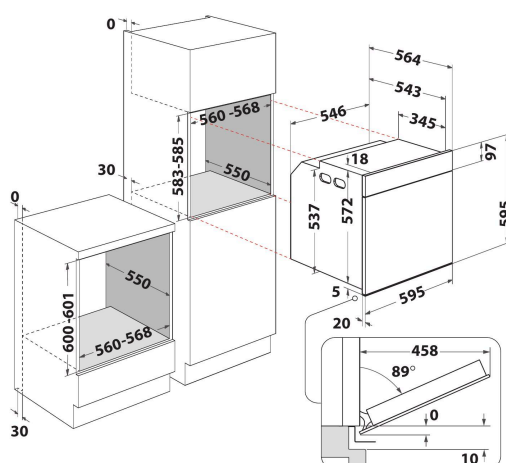
# OAKZ9 7900 HS IX

12NC: 859991534340

Kod EAN: 8003437834196

# Whirlpool

SENSING THE DIFFERENCE



- Technologia 6th Sense
- Inteligentne czyszczenie SmartClean
- Klasa energetyczna A+
- Wnęka 73 L
- Cook3
- Ready2Cook
- Wentylator termoobiegu
- Turbowentylator
- Grill
- Emaliowane wnętrze łatwe do czyszczenia
- Funkcja turbo grill
- Gotowanie maxi
- Funkcja przyrządzania wypieków
- Delikatne zamykanie drzwiczek
- Ulubione przepisy
- Funkcje specjalne
- Szybkie wstępne ogrzewanie

## Piekarnik elektryczny do zabudowy Whirlpool: kolor inox, samoczyszczący - OAKZ9 7900 HS IX

Cechy piekarnika do zabudowy Whirlpool: zaawansowana technologia elektryczna umożliwia oszczędne gotowanie potraw. Lampa halogenowa zwiększa wydajność energetyczną. Wyjątkowa technologia 6-ty Zmysł umożliwia wybór spośród różnorodnych zaprogramowanych wcześniej ustawień, dzięki którym piekarnik automatycznie dopasuje ustawienia gotowania, temperatury i czasu, zapewniając doskonałe rezultaty. Innowacyjna funkcja Cook3 umożliwia gotowanie trzech oddzielnych potraw jednocześnie bez ryzyka pomieszania zapachów. Delikatne zamykanie drzwiczek piekarnika ułatwiające korzystanie.



### Technologia 6. Zmysł

Zawsze osiągasz idealne rezultaty. Pokrętko 6. Zmysł pomoże Ci łatwo ustawić piekarnik w kilku prostych krokach. Wybierz jeden z 6 zaprogramowanych przepisów, a Twoje urządzenie automatycznie wybierze odpowiednią funkcję i zaproponuje odpowiedni czas i zakres temperatur.



### Ready2Cook

Bez wcześniejszego rozgrzewania. Funkcja Ready2Cook dzięki systemowi ogrzewania konwekcyjnego pozwala szybko osiągnąć właściwą temperaturę i całkowicie eliminuje konieczność wcześniejszego nagrzewania piekarnika.



### Cook3

Bez mieszania się aromatów. Innowacyjna funkcja Cook3 pozwala przygotować nawet trzy różne potrawy w tym samym czasie bez ryzyka zmieszania się aromatów.



### SoftClosing

Miękkie domykanie drzwi. Dzięki zawiasom z wolnym domykaniem, drzwi piekarnika zamykają się bez wysiłku, cichym i delikatnym ruchem.



### Termometr do żywności

Ustaw żadaną temperaturę i umieść termometr do żywności w potrawie. Piekarnik poinformuje Cię, gdy Twoje danie będzie gotowe.



### Kolekcja Urban

Kolekcja Urban. Podziwiasz piękno wydajności. Dzięki futurystycznemu wzornictwu i wysokiej wydajności kolekcja Urban została zaprojektowana z myślą o nowoczesnych, zaawansowanych technologicznie kuchniach. Wyposażone w innowacyjną technologię 6. Zmysł piekarniki można ustawić w trzech prostych krokach, aby uzyskać doskonałe rezultaty pieczenia. Maksymalna elastyczność i łatwość użycia z charakterystycznym wyglądem i oryginalnymi wykończeniami.

# OAKZ9 7900 HS IX

12NC: 859991534340

Kod EAN: 8003437834196

# Whirlpool

SENSING THE DIFFERENCE

## DANE OGÓLNE

Grupa produktowa	Piekarnik
Nazwa serii	OAKZ9 7900 HS IX
Dominujący kolor produktu	Inox
Typ budowy	Do zabudowy
Sterowanie	Mechaniczne i elektroniczne
Elementy obsługi i sygnalizacji	-
Czy urządzenie posiada sterowanie do płyty?	Brak
Do jakiego typu płyt urządzenie ma sterowanie?	-
Programy automatyczne	Tak
Natężenie	16
Napięcie	220-240
Częstotliwość	50/60
Długość przewodu zasilającego	90
Rodzaj wtyczki	Brak
Głębokość urządzenia przy drzwiach otwartych pod kątem 90°	-
Wysokość urządzenia	595
Szerokość urządzenia	595
Głębokość urządzenia	564
Minimalna wysokość nisy	0
Minimalna szerokość nisy	0
Głębokość nisy	0
Waga netto	33
Pojemność użytkowa	73
System czyszczenia	Hydroliza
Drabinki boczne	1
Blachy do pieczenia	2

## DANE TECHNCZNE

Timer	-
Kontrola czasu	Elektroniczne
Opcje ustawiania czasu	Start/stop
Zabezpieczenie	-
Oświetlenie wewnętrzne	Tak
Liczba lamp wewnętrznych	1
Umieszczenie światła wewnętrznych	Zamontowane z tyłu
Prowadnice piekarnika	Stelażowe
Sonda	Tak

## EFEKTYWNOŚĆ

Rodzaj zasilania	Elektryczne
Rodzaj energii	Elektryczne
Klasa efektywności energetycznej - NOWA DYREKTYWA (2010/30/UE)	A+
Zużycie energii w cyklu w trybie tradycyjnym - NOWA DYREKTYWA (2010/30/WE)	0.91
Zużycie energii w cyklu w trybie z włączonym wentylatorem - NOWA DYREKTYWA (2010/30/WE)	0.7

ENERG Y UA  
енергия · ενεργεια IE IA

**WHIRLPOOL**  
OAKZ9 7900 HS IX

A+++  
A++  
A+  
A  
B  
C  
D

**A+**

73 l

0.91 kWh/cycle\*

0.7 kWh/cycle\*

\* цiєна · cyklus · portion · zыklus · nпoлyпoзuя · ciclo · tsikket · ohjelma · ciklus · ciklus · ciklu · cycles · cykl · ciclu · program · cykel  
65/2014