

**Egészségvédelmi és biztonsági, használati és kezelési,  
valamint **üzembe helyezési** útmutató**



[www.whirlpool.eu/register](http://www.whirlpool.eu/register)



---

**MAGYAR** ..... 3

# MAGYAR EGÉSZSÉGVÉDELMI ÉS BIZTONSÁGI, HASZNÁLATI ÉS KEZELÉSI, valamint ÜZEMBE HELYEZÉSI ÚTMUTATÓ



**KÖSZÖNJÜK, HOGY A WHIRLPOOL TERMÉKÉT VÁLASZTOTTA!**  
Ahhoz, hogy átfogóbb támogatásban részesüljön,  
kérjük, regisztrálja készülékét a [www.whirlpool.eu/register](http://www.whirlpool.eu/register) oldalon

## Tartalomjegyzék

### **Egészségvédelmi és biztonsági útmutató**

|  |   |
|--|---|
| <b>BIZTONSÁGI UTASÍTÁSOK</b> .....     | 5 |
| <b>KÖRNYEZETVÉDELMI TANÁCSOK</b> ..... | 7 |
| <b>MEGFELELŐSÉGI NYILATKOZAT</b> ..... | 7 |

### **Használati és kezelési útmutató**

|  |    |
|--|----|
| <b>TERMÉKLEÍRÁS</b> .....  | 8  |
| <b>KÉSZÜLÉK</b> .....  | 8  |
| <b>MOSÓSZER-ADAGOLÓ</b> .....                                    | 8  |
| <b>KEZELŐPANEL</b> .....   | 9  |
| <b>A VÍZ CSATLAKOZTATÁSÁVAL KAPCSOLATOS MŰSZAKI ADATOK</b> ..... | 10 |
| <b>AJTÓ</b> .....  | 11 |
| <b>DOBVILÁGÍTÁS (ha van)</b> .....                               | 11 |
| <b>TARTOZÉKOK</b> .....  | 11 |
| <b>A KÉSZÜLÉK HASZNÁLATA</b> .....                               | 12 |
| <b>AZ ELSŐ HASZNÁLAT</b> .....                                   | 12 |
| <b>MINDENNAPI HASZNÁLAT</b> .....                                | 13 |

---

|   |    |
|---|----|
| PROGRAMOK ÉS OPCIÓK .....                                       | 17 |
| FUNKCIÓK .....  | 23 |
| KIJELZŐK .....  | 25 |
| ADAGOLÁSI JAVASLAT / ELSŐ HASZNÁLAT .....                       | 26 |
| ADAGOLÁSI JAVASLAT / MINDENNAPI HASZNÁLAT .....                 | 28 |
| TAKARÉKOSSÁGI TIPPEK .....                                      | 29 |
| <b>TISZTÍTÁS ÉS KARBANTARTÁS</b> .....                          | 30 |
| A MOSÓGÉP KÜLSŐ BURKOLATÁNAK TISZTÍTÁSA .....                   | 30 |
| A VÍZELLÁTÓ TÖMLŐ ELLENŐRZÉSE .....                             | 31 |
| A HÁLÓS SZŰRŐ TISZTÍTÁSA A VÍZELLÁTÓ TÖMLŐBEN .....             | 32 |
| A MOSÓSZER-ADAGOLÓ TISZTÍTÁSA .....                             | 33 |
| A VÍZSZŰRŐ TISZTÍTÁSA / A MARADÉK VÍZ LEERESZTÉSE .....         | 34 |
| SZÁLLÍTÁS ÉS KEZELÉS .....                                      | 36 |
| <b>HIBAELHÁRÍTÁS</b> .....                                      | 37 |
| AJTÓ – HOGYAN NYITHATÓ HIBA ESETÉN A RUHANEMŰ KIVÉTELÉHEZ ..... | 42 |
| VEVŐSZOLGÁLAT .....   | 43 |
| <b>Üzembe helyezési útmutató</b> .....                          | 44 |

# BIZTONSÁGI UTASÍTÁSOK

## OLVASSA EL ÉS TARTSA BE

A készülék használata előtt olvassa el figyelmesen az alábbi biztonsági útmutatót. Tartsa kéznél az útmutatót a későbbi felhasználás érdekében.

Minden esetben tartsa be a kézikönyvben és a készüléken található fontos biztonsági figyelmeztetéseket.

A gyártó nem vállal jogi felelősséget a biztonsági utasítások figyelmen kívül hagyásából, a készülék nem rendeltetésszerű használatából vagy a készülék kezelőszerveinek helytelen beállításából eredő károkért. Távolítsa el a szállítási csavarokat. A készülékre szállítási csavarokat szerelnek, hogy ne sérüljön a belseje a szállítás során. A készülék használata előtt fontos, hogy eltávolítsa a szállítási csavarokat. Ezután a csavarok helyén maradó lyukakat fedje le a mellékelt 4 db műanyag kupakkal. Ne nyissa fel erővel az ajtót, és soha ne álljon rá.

## BIZTONSÁGI FIGYELMEZTETÉSEK

Kisgyermek (0–3 éves kor) és gyermekek (3–8 éves kor) kizárólag folyamatos felügyelet mellett tartózkodhatnak a készülék közelében.

8 éves vagy idősebb gyermekek, valamint testi, érzékszervi vagy szellemi fogyatékkal élő, illetve

tapasztalat vagy ismeretek hiányában hozzá nem értő személyek a készüléket kizárólag felügyelet mellett vagy a biztonságos használatra vonatkozó tájékoztatást követően és a fennálló kockázatok megértése után használhatják. Ne engedje, hogy a gyermekek játszanak a készülékkel. Gyermekek csak felügyelet mellett végezhetik a készülék tisztítását és karbantartását.

## RENDELTETÉSSZERŰ HASZNÁLAT

**FIGYELEM:** A készülék nem működtethető külső időzítővel vagy külön távvezérlővel.

A készüléket kizárólag háztartási, nem ipari használatra tervezték. Ne használja a készüléket a szabadban.

Ne tároljon robbanásveszélyes vagy gyúlékony anyagokat (pl. aeroszolos flakont) a készülékben vagy annak közelében. Ne tegyen benzint vagy egyéb gyúlékony anyagot a készülékbe vagy annak közelébe: a készülék véletlen bekapcsolásakor tűz ütethet ki.

Ezt a mosógépet kizárólag háztartásokra jellemző mennyiségű, mosógépben mosható ruhanemű kezelésére tervezték.

## ÜZEMBE HELYEZÉS

A készülék mozgatását és üzembe helyezését két vagy több személy végezze. A

készülék kicsomagolásakor és üzembe helyezésekor használjon védőkesztyűt. A készülék beszerelését és javítását képzett szakembernek kell végeznie a gyártó utasításaival és a helyi biztonsági előírásokkal összhangban. Csak akkor javítsa meg vagy cserélje ki a készülék egyes alkatrészeit, ha az adott művelet szerepel a felhasználói kézikönyvben. Gyermekek nem helyezhetik üzembe a készüléket. Az üzembe helyezés során tartsa távol a gyermekeket a készüléktől. Az üzembe helyezés során és azt követően tartsa a csomagolóanyagot (műanyag zacskók, polisztirolból készült elemek stb.) gyermekek által nem elérhető helyen. A kicsomagolás után ellenőrizze, hogy a készülék megsérült-e a szállítás során. Problémák esetén vegye fel a kapcsolatot a kereskedővel vagy a legközelebbi vevőszolgálattal. Az üzembe helyezési műveletek előtt húzza ki a készülék hálózati csatlakozóját. Az üzembe helyezés során ügyeljen arra, hogy a készülék ne károsítsa a tápkábelt. A készüléket csak a megfelelő üzembe helyezést követően kapcsolja be. Miután üzembe helyezte a készüléket, várjon néhány órát a bekapcsolásával, hogy alkalmazkodhasson a helyiség adottságaihoz.

Ne helyezze üzembe a készüléket olyan helyen, ahol szélsőséges körülményeknek lehet kitéve: például nem megfelelő szellőzés, 5 °C alatti vagy 35 °C feletti hőmérséklet. A készülék üzembe helyezése során ügyeljen arra, hogy mind a négy láb stabilan álljon a padlón, és szükség esetén állítsa be azokat. Vízmérték segítségével ellenőrizze, hogy a készülék tökéletesen vízszintesen áll-e.

Fa- vagy úgynevezett „úszópadló” (például bizonyos parketták vagy laminált padlók) esetén tegye a készüléket egy 60 × 60 cm széles, legalább 3 cm vastag rétegelt lemezre, amelyet a padlóhoz rögzít.

A készülék vízhálózatra történő bekötésekor kizárólag új tömlőket használjon. Tilos a használt tömlők használata, azokat el kell dobni.

A készüléket úgy mozgassa, hogy ne emelje meg a tetejénél fogva.

A vízbevezető tömlő(ke) t a helyi vízszolgáltató előírásainak megfelelően csatlakoztassa a vízhálózatra. Csak hideg vizet használó típusok esetén: Ne csatlakoztassa a melegvíz-ellátáshoz

Meleg vizet használó típusok esetén: a meleg víz bemeneti hőmérséklete nem haladhatja meg a 60 °C-ot.

Győződjön meg arról, hogy a mosógép alján található szellőzőnyílásokat (ha vannak az Ön készülékén) nem takarja el szőnyeg vagy egyéb anyag. A belépő víznyomásnak a 0,1-1 MPa tartományba kell esnie. Amennyiben egy szárítógépet szeretne a mosógép tetejére helyezni, először lépjen kapcsolatba

a vevőszolgálattal vagy a forgalmazóval, és érdeklődjön meg, hogy ez lehetséges-e. Ez a művelet ugyanis csak akkor engedélyezett, ha a szárítógépet egy megfelelő rögzítőkészlettel a mosógép tetejére erősíti. A készlet a vevőszolgálattól vagy a forgalmazótól szerezhető be.

### **ELEKTROMOS ÁRAMMAL KAPCSOLATOS FIGYELMEZTETÉSEK**

Az érvényben lévő biztonsági előírásoknak megfelelően a beszereléshez egy többpólusú, legalább 3 mm-es érintkezőtávolságú, földelt kapcsoló szükséges.

Ha a hálózati kábel megsérült, azt az eredetivel megegyező kábelre kell cserélni. A tápkábel cseréjét képzett szakembernek kell elvégeznie a gyártó utasításainak és az érvényben lévő biztonsági előírásoknak megfelelően. Vegye fel a kapcsolatot a hivatalos vevőszolgálattal. Ha a készülékre szerelt csatlakozó nem megfelelő a hálózati aljzathoz, kérje szakképzett villanyszerelő segítségét.

A tápkábelnek elég hosszúnak kell lennie ahhoz, hogy a házba beszerelt készülék csatlakoztatható legyen a hálózati aljzathoz. Ne feszítse meg a tápkábelt.

Ne használjon hosszabbítót, elosztót vagy adaptert.

Ne használja a készüléket akkor, ha a hálózati tápkábel vagy a villásdugó sérült, továbbá ha a készülék nem működik megfelelően, vagy ha megsérült vagy leesett. A hálózati tápkábelt ne helyezze meleg felületek közelébe.

Beszerelés után az elektromos alkatrészeknek

hozzáférhetetlennek kell lenniük a felhasználó számára. Ne érjen a készülékhez nedves testrel, és ne használja a készüléket, ha mezítláb van.

### **HELYES HASZNÁLAT**

Ne lépje túl a megengedett maximális mennyiséget. Nézze meg a programtáblázatban jelölt megengedett maximális mennyiséget.

Zárja el a csapot, amikor nem használja.

Ne használjon oldószert (pl. terpentint, benzolt), oldószert tartalmazó mosószert, súrolóport, ablaktisztítót vagy általános tisztítószert, illetve gyúlékony folyadékot. Ne mosson a mosógépben előzőleg oldószerral vagy gyúlékony folyadékkal kezelt anyagokat.

### **TISZTÍTÁS ÉS KARBANTARTÁS**


Soha ne használjon gőzzel tisztító berendezéseket.

A készülék tisztításakor és karbantartásakor viseljen védőkesztyűt.

A karbantartási műveletek előtt húzza ki a készülék hálózati csatlakozóját.

# KÖRNYEZETVÉDELMI TANÁCSOK


## A CSOMAGOLÓANYAGOK HULLADÉKKEZELÉSE

A csomagolóanyag 100%-ban újrahasznosítható, és el van látva az újrahasznosítás jelével . A csomagolás egyes részeinek hulladékkezelését felelősségteljesen, a hulladékok ártalmatlanítására vonatkozó helyi rendelkezések szerint kell elvégezni.

## A HÁZTARTÁSI KÉSZÜLÉKEK LESELEJTÉSE

A készülék kiselejtezésekor tegye azt használhatatlanná: vágja le a tápkábelt, távolítsa el az ajtókat és kihúzható elemeket (ha vannak), így elkerülhető, hogy a gyermekek


könnyedén bemásszanak és a készülékbe szoruljanak.

Ez a készülék újrahasznosítható  vagy újrafelhasználható anyagok felhasználásával készült. Leselejtezésekor a helyi hulladékelhelyezési szabályokkal összhangban járjon el.

Az elektromos háztartási készülékek kezelésére, hasznosítására és újrafeldolgozására vonatkozó további információkért forduljon az illetékes helyi hatósághoz, a háztartási hulladékok begyűjtését végző vállalathoz vagy az üzlethez, ahol a készüléket vásárolta. Ez a készülék az elektromos és elektronikus berendezések hulladékairól szóló 2012/19/

EK irányelv szerinti jelölésekkel rendelkezik.

A termék megfelelő hulladékkezelésével elkerülhetők a környezetet és az emberi egészséget érintő esetleges negatív következmények, amelyek a termék nem megfelelő ártalmatlanítása esetén fennállnak.

A terméken vagy a kísérő dokumentumokon található  jel azt jelzi, hogy a készüléket nem szabad háztartási hulladékként kezelni, hanem az elektromos és elektronikai készülékeknek megfelelő gyűjtőhelyen kell leadni.

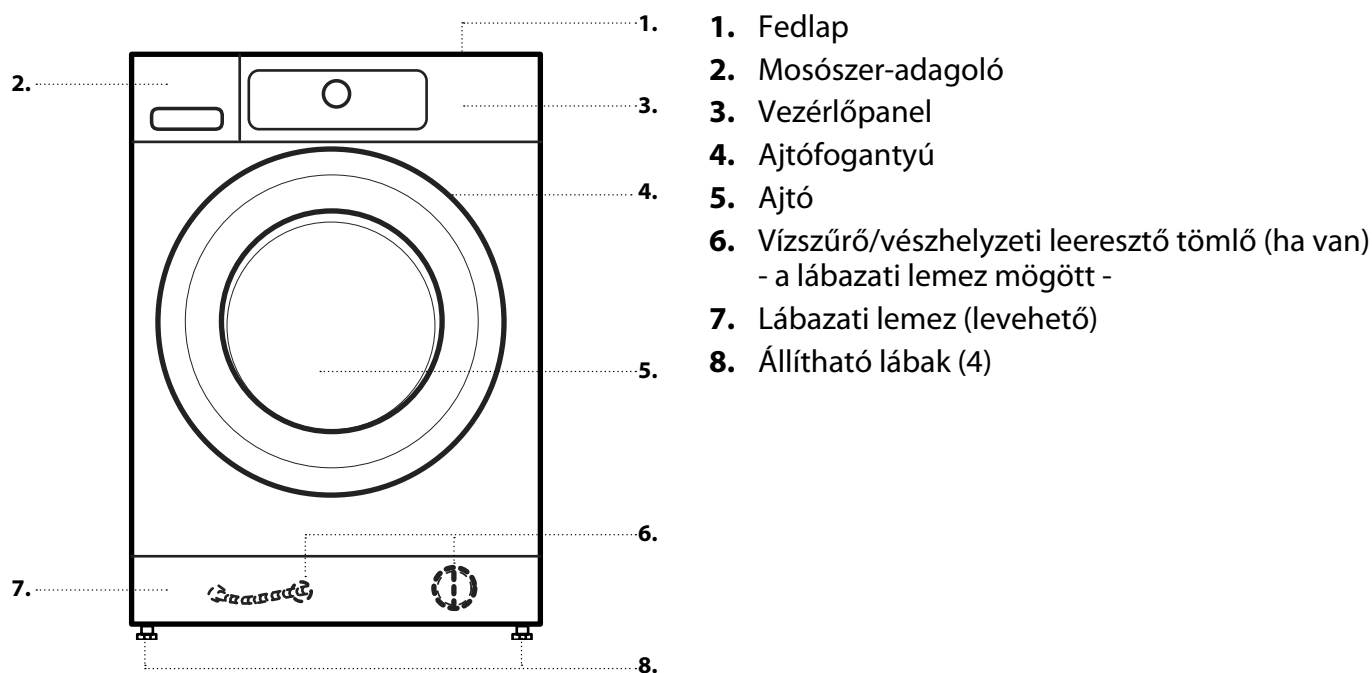
# MEGFELELŐSÉGI NYILATKOZAT

A készülék fejlesztése, gyártása és forgalmazása a következő EK-irányelvek előírásainak betartásával történt:

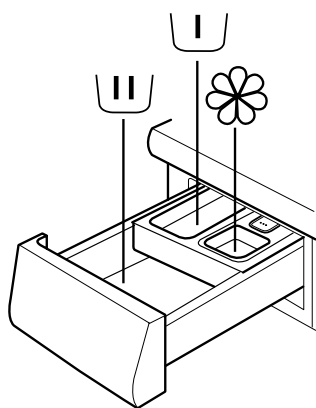
LVD 2014/35/EU, EMC 2014/30/EU és RoHS 2011/65/EU.

# TERMÉKLEÍRÁS

## KÉSZÜLÉK



## MOSÓSZER-ADAGOLÓ



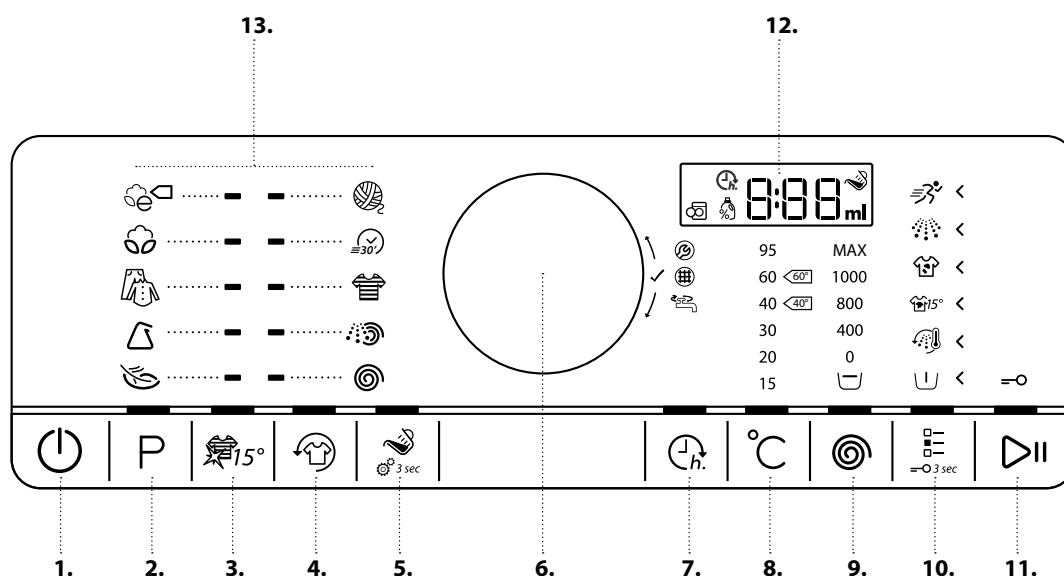
1. Főmosás rekesze  
• Mosószer a főmosáshoz  
• Folteltávolító  
• Vízlágyító
2. Előmosás rekesze  
• Mosószer az előmosáshoz
3. Öblítőszer rekesze  
• Textilöblítő  
• Folyékony keményítő  
Kizárólag a „MAX” jelölésig töltsön öblítőt vagy keményítőoldatot.
4. Kioldó gomb  
(nyomja meg, ha ki szeretné venni a mosószer-adagolót tisztítás céljából)



**KÜLÖNBÖZŐ TÍPUSÚ RUHANEMŰKHÖZ AJÁNLT MOSÓSZEREK**

|                                   |               |   |
|-----------------------------------|---------------|---|
| Fehér, strapabíró ruhanemű        | (hideg-95 °C) | Nagy teljesítményű mosószerek   |
| Fehér, kényes ruhanemű            | (hideg-40 °C) | Fehéritőt és/vagy optikai fehéritőt tartalmazó, kímélő mosószerek         |
| Világos/pasztell árnyalatú színek | (hideg-60 °C) | Fehéritőt és/vagy optikai fehéritőt tartalmazó mosószerek                 |
| Intenzív színek                   | (hideg-60 °C) | Fehéritő/optikai fehéritő nélküli, színes ruhákhoz használható mosószerek |
| Fekete/sötét színek               | (hideg-60 °C) | Speciális mosószerek fekete/sötét ruhaneműkhöz                            |

## KEZELŐPANEL



1. Be- és kikapcsoló gomb (hosszan nyomva: nullázás/leeresztés)
2. Programozható gomb
3. Színes 15° gomb
4. Ruhafressítés gomb
5. Adagolási javaslat gomb (hosszan nyomva: az adagolási javaslat beállításai)
6. Kapcsoló (forgassa el a kiválasztáshoz/nyomja meg a jóváhagyáshoz)
7. Késleltetett indítás gomb
8. Hőmérséklet gomb
9. Centrifuga fordulatszám gomb
10. Opciók gomb (hosszan nyomva: gombzár)
11. Start/szünet gomb
12. Kijelző
13. Programok terület

---

# A VÍZ CSATLAKOZTATÁSÁVAL KAPCSOLATOS MŰSZAKI ADATOK

---

VÍZCSATLAKOZTATÁS

VÍZELLÁTÁS

Hideg

VÍZCSAP

3/4"-es menetes tömlőcsatlakozó

A TÁPVÍZ MINIMÁLIS NYOMÁSA

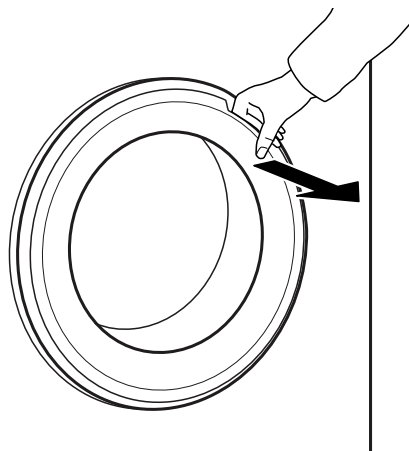
100 kPa (1 bar)

A TÁPVÍZ MAXIMÁLIS NYOMÁSA

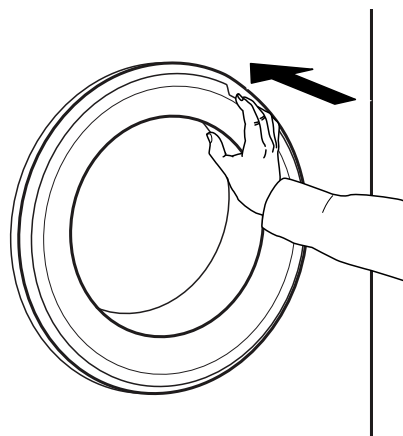
1000 kPa (10 bar)

# AJTÓ

Az ajtó kinyitásához húzza meg a fogantyút



Az ajtó bezárásához a fogantyút megfogva nyomja be az ajtót kattanásig.



## DOBVILÁGÍTÁS (ha van)

- A programválasztás során: a ruhanemű betöltésekor a világítás bekapcsol.
- A program elindítása után a betöltött ruhanemű észlelése során a világítás be-, majd kikapcsol.
- A program végén, az ajtó kinyitásakor a világítás rövid időre bekapcsol a ruhanemű kivételéhez. Ezután energiatakarékossági okból kikapcsol, a visszakapcsoláshoz érintse meg bármelyik gombot.

## TARTOZÉKOK

*A vevőszolgálattal kapcsolatba lépve ellenőrizheti, hogy az alábbi alkatrészek rendelkezésre állnak-e az adott modellű mosógéphez (és szárítógéphez).*

### EMELVÉNY

A mosógép alá szerelhető, az így megemelt mosógép esetén a ruhák betöltése és kivétele kényelmesebben végezhető el.

### A RÖGZÍTŐKÉSZLET POLCA

Ezzel rögzítheti a szárítógépet a mosógép tetején, hogy helyet takarítson meg, és megkönnyítse a szárítóba való bepakolást és az abból való kipakolást magas helyzetben.

---

# A KÉSZÜLÉK HASZNÁLATA

---

## AZ ELSŐ HASZNÁLAT

---

A mosógép a csatlakoztatás után automatikusan bekapcsol.

A gyártási anyagmaradványok eltávolítása.

**1.** Válassza ki a „Pamut” programot 95 °C-on. Vegye figyelembe a MINDENNAPI HASZNÁLAT című szakaszban foglaltakat.

**2.** Töltsön be kis mennyiségű nagy teljesítményű mosószert (legfeljebb a mosószer gyártója által az enyhén szennyezett ruhaneműkhöz ajánlott mennyiség 1/3-át) a mosószer-adagoló főmosás rekeszébe.

**3.** Indítsa el a programot ruhanemű nélkül. A program kiválasztásával és indításával kapcsolatos információkat lásd a MINDENNAPI HASZNÁLAT című szakaszban.

# MINDENNAPI HASZNÁLAT

## A RUHANEMŰ SZÉTVÁLOGATÁSA

### 1. A ZSEBEK KIÜRÍTÉSE

- A pénzérték, tűk stb. megsérthetik a ruhákat, és a mosógépet is károsíthatják.
- A papír zsebkendő és más hasonló tárgyak apró darabokra szakadnak, ezeket mosás után kézzel kell eltávolítani.



### 2. HÚZZA FEL A CIPZÁRAKAT, GOMBOLJA BE A GOMBOKAT, KAPCSOLJA BE A CSATOKAT. CSATOLJA BE AZ ÖVEKET, KÖSSZE ÖSSZE A SZALAGOKAT.

- Kisebb méretű (nejlonharisnya, öv stb.) vagy kapcsot tartalmazó ruhaneműk (melltartók stb.) mosásához használjon mosózsákot vagy cipzárral zárható párnahuzatot. Mindig vegye le a függönyakasztókat, vagy a függönnyt az akasztókkal együtt egy pamutzsákban mossa.



### 3. A TEXTÍLIA TÍPUSA/KEZELÉSI ÚTMUTATÓ

Pamut, kevert szál, könnyen kezelhető/műszál, gyapjú, kézzel mosható darabok.

- Színek  
A színes és a fehér darabokat válassza szét. Az újonnan vásárolt színes ruhákat mossa elkülönítve.
- Méretek  
A mosás hatékonyságának növelése és a ruhaneműknek a dobban való jobb eloszlása érdekében egy mosáshoz különböző méretű ruhákat töltsön be.
- Kímélő mosás  
A kényes ruhaneműket mossa külön, mivel ezek kímélő mosást igényelnek.

# A MOSÓGÉP HASZNÁLATA

## 1. A RUHANEMŰ BETÖLTÉSE

- Nyissa ki az ajtót és tegye be a ruhaneműt. Tartsa be a programtáblázatban megadott maximális ruhamennyiséget.



## 2. ZÁRJA BE AZ AJTÓT

- Ügyeljen arra, hogy a ruhanemű ne akadjon be az ajtó üvege és a gumitömítés közé.
- Csupkja be az ajtót kattanásig.



## 3. NYISSA KI A CSAPOT

- Ellenőrizze, hogy a mosógép csatlakozik-e az ellátóvezetékre.
- Nyissa ki a vízcsapot.



## 4. A MOSÓGÉP BEKAPCSOLÁSA

- Tartsa nyomva a Be/Ki gombot, amíg világítani nem kezd a programnak megfelelő lámpa. Ekkor animáció látható, és hangjelzés hallatszik. Ezután a mosógép használatra kész.
- A legutóbb kiválasztott programbeállítás megjelenik a vezérlőpanelen.



## 5. ÁLLÍTSA BE A KÍVÁNT PROGRAMOT

### IRÁNYÍTOTT MÓD

A gomb lámpája végigvezeti a program beállításának lépésein a következő sorrendben: a program/hőmérséklet/centrifuga-fordulatszám/opciók kiválasztása. Amint jóváhagyta a kiválasztást a kapcsoló megnyomásával, a gomb lámpája a következő lépésre ugrik.

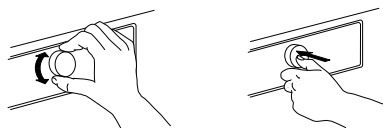
### Program kiválasztása

Győződjön meg arról, hogy a Program gomb világít. Válassza ki a kívánt programot a kapcsoló elforgatásával.

A kiválasztott program melletti kijelző világít.



Hagyja jóvá a kívánt programot a kapcsoló megnyomásával.



A programokra vonatkozóan további információ a Programtáblázatban található.

### A hőmérséklet módosítása (ha szükséges)

Ha módosítani kívánja a kijelzőn jelzett hőmérsékletet, győződjön meg arról, hogy a Hőmérséklet gomb « világít.



Forgassa el a kapcsolót a kívánt hőmérséklet kiválasztásához, majd hagyja jóvá a kapcsoló megnyomásával.



### A centrifuga fordulatszámának módosítása (ha szükséges)

Ha módosítani kívánja a kijelzőn jelzett centrifuga fordulatszámot, győződjön meg arról, hogy a Centrifuga gomb világít.



Forgassa el a kapcsolót a kívánt centrifuga fordulatszám kiválasztásához, vagy az Öblítőstop lehetőséghez, majd hagyja jóvá a kapcsoló megnyomásával.



Ha a centrifuga fordulatszámának a „0” értéket állítja be, akkor a program végén a mosógép leereszti az öblítővizet. Ilyenkor nem történik centrifugálás.

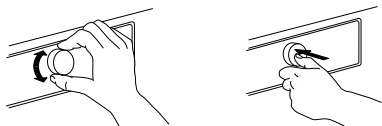
Az „Öblítőstop” választása esetén a program az öblítési fázis végén leáll. Ilyenkor a ruha az öblítővízben marad. További információkért lásd a PROGRAMOK, OPCÍÓK ÉS FUNKCIÓK / Öblítőstop szakaszt.

## Adja meg az opciókat, ha szükséges

Ha további opciókat kíván kiválasztani, győződjön meg arról, hogy az Opciók gomb világít. A programhoz kiválasztható opciókat világító nyilak jelzik.

Válassza ki a kívánt opciókat a kapcsoló elforgatásával.

A kiválasztott opció szimbóluma villog. A jóváhagyáshoz nyomja meg a kapcsolót.



Egyes opciók/funkciók közvetlenül a gomb megnyomásával választhatók ki:



A további információkat lásd a **PROGRAMOK, OPCÍÓK ÉS FUNKCIÓK** című részben.

## EGYEDI MÓD

A mosógép bekapcsolása után nem kötelező az **IRÁNYÍTOTT MÓDOT** követnie.

Ön döntheti el, hogy milyen sorrendet követ a program beállításakor. A beállításhoz először nyomja meg a megfelelő gombot, majd forgassa el a kapcsolót a kiválasztáshoz, végül nyomja meg a kapcsolót a jóváhagyáshoz.

A hőmérséklet-tartomány, a centrifuga-fordulatszám és az opciók a kiválasztott programtól függenek.

Ezért a beállítást ajánlott a program kiválasztásával kezdeni.

## 6. TÖLTÖN BE MOSÓSZERT

- Ha **nem** használja az Adagolási javaslat funkciót, húzza ki a mosószer-adagolót, és tölts be a mosószert (az adalékanyaggal/öblítővel együtt) a **MOSÓSZER-ADAGOLÓ** fejezetben foglaltaknak megfelelően. Tartsa be a mosószer csomagolásán található adagolási ajánlásokat. Ha kiválasztotta az **ELŐMOSÁS** vagy a **KÉSLELTETETT INDÍTÁS** lehetőséget, akkor vegye figyelembe a **PROGRAMOK, OPCÍÓK ÉS FUNKCIÓK** fejezet utasításait. Ezután gondosan csukja be a mosószer-adagolót.
- Ha használja az **Adagolási javaslat** funkciót, **később töltsön be mosószert**, a program elindítása után. Lásd az **ADAGOLÁSI JAVASLAT / MINDENNAPI HASZNÁLAT** című részt.



- — A mosószer/adalékanyag megfelelő adagolása azért fontos, mert ezzel
- —
- —
- optimalizálja a tisztítási eredményt,
- elkerüli, hogy a ruhaneműben irritatív hatású mosószermaradványok legyenek,
- a mosószerfelesleg elkerülésével pénzt takarít meg,
- óvja a mosógép alkatrészeit a vízkövesedéstől,
- a környezet szükségtelen mértékű terhelésének elkerülésével a környezetet is óvja

## 7. A PROGRAM INDÍTÁSA

Nyomja meg és tartsa nyomva a Start/szünet gombot, amíg a gomb folyamatosan nem világít. A program elindul.



- Ha kiválasztotta az „Adagolási javaslat” opciót, a mosógép a program elindítása után kijelzi a behelyezett ruhaneműhöz ajánlott mosószer-mennyiséget. – Töltse be a mosószert a mosószer-adagoló főmosási rekeszébe, zárja vissza az adagolót, majd a program folytatásához nyomja meg a „Start/szünet” gombot.

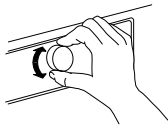


- Ha az „Adagolási javaslat” és az „Előmosás” opciót is kiválasztotta, tölts be a kijelzett mennyiségű mosószert a mosószer-adagoló főmosási rekeszébe, valamint ennek a mennyiségnek a felét az előmosási rekeszbe.
- A program folytatásához zárja vissza a mosószer-adagolót, és nyomja meg ismét a „Start/szünet” gombot. A kifolyás elkerülése érdekében a mosószer-adagolót ezután már ne nyissa ki.
- A program kijelzőn látható hátra lévő időtartama változó lehet. A program időtartamára olyan tényezők is kihatással lehetnek, mint a ruhanemű egyenetlen elhelyezkedése vagy a habképződés. Amikor a mosógép újraszámítja a mosásból hátra lévő időtartamot, a kijelzőn animáció látható.

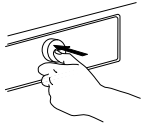
## 8. FOLYAMATBAN LÉVŐ PROGRAM BEÁLLÍTÁSAINAK MÓDOSÍTÁSA (SZÜKSÉG ESETÉN)

A program végrehajtása közben is módosíthatja a beállításokat. A módosítások érvénybe lépnek, feltéve, hogy a megfelelő programszakasz még nem fejeződött be.

- Nyomja meg a megfelelő gombot (például a centrifuga fordulatszám módosításához a „Centrifuga fordulatszáma” gombot). A kiválasztott érték néhány másodpercig villog.
- Miközben villog, a kapcsoló elforgatásával módosíthatja a beállítást. Ha az érték már nem villog, de még nem állította be a kívánt értéket, nyomja meg ismét a gombot.



- A módosítás jóváhagyásához nyomja meg a kapcsolót. Ha nem hagyja jóvá a módosítást, a jóváhagyás automatikusan megtörténik – a módosított beállítás villogása leáll.



A beállítás módosítása után a program automatikusan folytatódik tovább. A futó program véletlenül (például gyermekek által) történő módosításának megelőzése érdekében használja a „Gombzár” funkciót (lásd a **PROGRAMOK, OPCÍÓK ÉS FUNKCIÓK** című részben).

A folyamatban lévő program beállításai a következőképpen is módosíthatók:

- Nyomja meg a Start/szünet gombot a folyamatban lévő program szüneteltetéséhez
- Módosítsa a beállításokat
- A programot a „Start/szünet” gomb ismételt megnyomásával folytathatja.



Ha módosította a programot, ne töltsön be mosószert az új programhoz.

## 9. FUTÓ PROGRAM SZÜNETELTETÉSE ÉS AZ AJTÓ KINYITÁSA (SZÜKSÉG ESETÉN)



Futó program szüneteltetéséhez nyomja meg a „Start/szünet” gombot

- Feltéve, hogy a vízszint és a hőmérséklet nem túl magas, az „ajtó nyitása” kijelzés világít. Az ajtót kinyithatja például további ruhanemű behelyezése vagy véletlenül berakott darabok kivétele céljából.
- A programot a Start/Szünet gomb megnyomásával folytathatja



## 10. FOLYAMATBAN LÉVŐ PROGRAM LEÁLLÍTÁSA (SZÜKSÉG ESETÉN)

- Nyomja meg és tartsa nyomva a „Be/Ki” gombot, amíg megjelenik az „rES” felirat a kijelzőn. A víz leeresztődik, és a program befejeződik. Az ajtózár kiold.



## 11. A MOSÓGÉP KIKAPCSOLÁSA A PROGRAM VÉGÉN

- A kijelzőn megjelenik az „End” felirat, és az ajtó nyitása kijelző világítani kezd – ekkor kiveheti a ruhaneműt






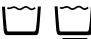










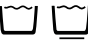




- Nyomja meg a „Be/Ki” gombot a mosógép kikapcsolásához. Ha nem kapcsolja ki, a mosógép automatikusan kikapcsol körülbelül negyedórával a program befejezése után, hogy energiát takarítson meg.
- Hagyja félig nyitva az ajtót, hogy a mosógép megszáradhasson.



# PROGRAMOK ÉS OPCIÓK

A ruhanemű típusának megfelelő program kiválasztásakor mindig vegye figyelembe az adott ruhákon lévő kezelési címke utasításait.

| PROGRAM   |   | Mosás típusa és javaslatok  | Kezelési címkék   | Beállítások   |
|-----------|---|---|---|---|
| Eco pamut |    | Mérsékelten szennyezett pamut ruhanemű.<br>Általános mosóprogram 40 °C-on és 60 °C-on pamut ruhanemű mosásához, valamint a legkedvezőbb program a víz- és energiafogyasztás szempontjából. Az energiacímkén szereplő értékek alapján. |    | MAX. TÖLTET: <b>max.</b><br>HŐMÉRSÉKLET-TARTOMÁNY:<br><b>hidegtől 60 °C-ig</b><br>CENTRIFUGA MAX.<br>FORDULATSZÁMA: <b>maximális</b><br>VÁLASZTHATÓ OPCIÓK: <b>Intenzív öblítés, Gyorsmosás, Színes 15°, Ruhafriessítés</b>   |
| PAMUT     |    | Mérsékelten vagy nagyon szennyezett erős ruhaneműk (pl. törülközők, alsónemű, asztal- és ágynemű), amelyek pamutból és lenvászonból készültek.  |    | MAX. TÖLTET: <b>max.</b><br>HŐMÉRSÉKLET-TARTOMÁNY:<br><b>hidegtől 95 °C-ig</b><br>CENTRIFUGA MAX.<br>FORDULATSZÁMA: <b>maximális</b><br>VÁLASZTHATÓ OPCIÓK:<br><b>Előmosás, Forró öblítés, Bio folteltisztító 15°, Erősen szennyezett, Intenzív öblítés, Gyorsmosás, Színes 15°, Ruhafriessítés</b> |
| VEGYES    |  | Enyhén vagy erősen szennyezett, pamutból, lenvászonból, műszálból vagy ezek keverékéből készült ruhanemű.<br>Hatékony egyórás program. Egy mosásba csak hasonló színű ruhákat tegyen be.  |   | MAX. TÖLTÉS: <b>4,0 kg</b><br>HŐMÉRSÉKLET-TARTOMÁNY:<br><b>hidegtől 60 °C-ig</b><br>CENTRIFUGA MAX.<br>FORDULATSZÁMA: <b>maximális</b><br>VÁLASZTHATÓ OPCIÓK: <b>Forró befejezés, Bio folteltisztító 15, Intenzív öblítés, Gyorsmosás, Színes 15°</b>   |
| MŰSZÁL    |  | Mérsékelten szennyezett ruhaneműk, amelyek műszálakból (mint például poliészter, poliakril, viszkóz) vagy azokkal kevert pamutból készültek.  |  | MAX. TÖLTÉS: <b>3,0 kg</b><br>HŐMÉRSÉKLET-TARTOMÁNY:<br><b>hidegtől 60 °C-ig</b><br>CENTRIFUGA MAX.<br>FORDULATSZÁMA: <b>maximális</b><br>VÁLASZTHATÓ OPCIÓK:<br><b>Előmosás, Bio folteltisztító 15°, Erősen szennyezett, Intenzív öblítés, Gyorsmosás, Színes 15°</b>                              |

| PROGRAM                       | <i>Mosás típusa és javaslatok</i>   | <i>Kezelési címkék</i>   | <i>Beállítások</i>   |
|-------------------------------|---|--|--|
| <b>KÍMÉLŐPROGRAM</b>          |  Kényes szövetből készült, óvatos kezelést igénylő, finom ruhanemű.  |   | MAX. TÖLTET: <b>1,5 kg</b><br>HŐMÉRSÉKLET-TARTOMÁNY:<br><b>hidegtől 40 °C-ig</b><br>CENTRIFUGA MAX.<br>FORDULATSZÁMA: <b>1000</b><br>VÁLASZTHATÓ OPCIÓK:<br><b>Előmosás, Gyorsmosás, Színes 15°</b>  |
| <b>GYAPJÚ</b>                 |  Woolmark címkével ellátott és gépben mosható jelzésű gyapjú ruhaneműk, valamint selyemből, lenvászonból, gyapjúból és viszkózból készült, kézzel mosható jelzésű textíliák. Vegye figyelembe a gyártónak a kezelési címkén feltüntetett ajánlásait. |   | MAX. TÖLTET: <b>1,0 kg</b><br>HŐMÉRSÉKLET-TARTOMÁNY:<br><b>hidegtől 40 °C-ig</b><br>CENTRIFUGA MAX.<br>FORDULATSZÁMA: <b>1000</b><br>VÁLASZTHATÓ OPCIÓK:<br><b>Gyorsmosás, Színes 15°</b>  |
| <b>30' GYORSMOSÁS</b>         |  Pamutból, műszálból és ezek keverékéből készült, enyhén szennyezett ruhanemű foltok nélkül. Felfrissítő program.  |    | MAX. TÖLTET: <b>3,0 kg</b><br>HŐMÉRSÉKLET-TARTOMÁNY:<br><b>hidegtől 30 °C-ig</b><br>CENTRIFUGA MAX.<br>FORDULATSZÁMA:<br>VÁLASZTHATÓ OPCIÓK: <b>Színes 15°</b>   |
| <b>SZÍNES</b>                 |  Pamutból, műszálból vagy ezek keverékéből készült, kis vagy szokásos mértékben szennyezett ruhanemű; kényes ruhanemű is. Segít megőrizni a ruhanemű színét. Használjon a ruhanemű színének megfelelő mosószert.                                   |   | MAX. TÖLTÉS: <b>4,0 kg</b><br>HŐMÉRSÉKLET-TARTOMÁNY:<br><b>hidegtől 60 °C-ig</b><br>CENTRIFUGA MAX.<br>FORDULATSZÁMA: <b>1000</b><br>VÁLASZTHATÓ OPCIÓK:<br><b>Előmosás, Bio folttisztító 15, Erősen szennyezett, Gyorsmosás, Intenzív öblítés, Színes 15°</b> |
| <b>CENTRIFUGA</b>             |  Különálló intenzív centrifugálási program. Nagy mennyiségű mosnivalóhoz megfelelő.  |  | MAX. TÖLTET: <b>max.</b><br>HŐMÉRSÉKLET-TARTOMÁNY: "—"<br>CENTRIFUGA MAX.<br>FORDULATSZÁMA: <b>maximális</b><br>VÁLASZTHATÓ OPCIÓK: "—"<br>  |
| <b>ÖBLÍTÉS+ CENTRIFUGÁLÁS</b> |  Különálló öblítő- és intenzív centrifugálási program. Nagy mennyiségű mosnivalóhoz megfelelő. Az öblítési fázisban öblítő tölthető be.  |  | MAX. TÖLTET: <b>max.</b><br>HŐMÉRSÉKLET-TARTOMÁNY: —<br>CENTRIFUGA MAX.<br>FORDULATSZÁMA: <b>maximális</b><br>VÁLASZTHATÓ OPCIÓK: <b>Intenzív öblítés</b>  |

## AZ OPCIÓK GOMBBAL KIVÁLASZTHATÓ OPCIÓK



A programtáblázat áttekintést nyújt a programok és opciók lehetséges kombinációiról. A programok és opciók nem minden lehetséges kombinációja

választható ki. Bizonyos opciók nem kombinálhatók egymással. Ilyen esetben a nem kombinálható opciók jelzés villog, majd kikapcsol és hangjelzés hallható.

## ELŐMOSÁS



A kiválasztott mosási programot előmosási szakasszal kiegészítve segít megtisztítani az erősen szennyezett ruhaneműt. Erősen, például homokkal vagy szemcsés szennyeződéssel szennyezett ruhákhoz. Rázza ki alaposan a ruhákat, mielőtt behelyezi őket a mosógépbe. Kb. 20 perccel meghosszabbíthatja a programot.

A mosószer betölthető a mosószer-adagoló előmosás rekeszébe, valamint elhelyezhető közvetlenül a dobban is. – Az „Előmosás” opció kiválasztása esetén használjon a fő mosáshoz por állagú mosószert, hogy a mosószer biztosan a mosószer-adagolóban maradjon, amíg elkezdődik a fő mosási szakasz. Tartsa be a mosószer gyártójának vagy az „Adagolási javaslat” adagolási utasításait.

## FORRÓ ÖBLÍTÉS



A program egy meleg öblítési szakasszal zárul. Ellazítja a ruhanemű szálait. Nem sokkal a program befejezése után kivéve a ruhanemű kellemesen meleg érzetű lesz.

## BIO FOLTTISZTÍTÓ 15°



Segít mindenféle foltok eltávolításában, kivéve a zsír-/olajfoltokat.

A program egy hideg vizes mosási szakasszal kezdődik.

Kb. 10 perccel meghosszabbítja a program időtartamát. A makacs foltokat célszerű előkezelni. Nem választható ki pamuthoz 95 °C-on.

## ERŐSEN SZENNYEZETT



Segít megtisztítani az erősen szennyezett, foltos ruhaneműt a folteltávolító adalékok hatékonyságának optimalizálásával.

Töltse be a folteltávolításhoz a megfelelő mennyiségű mosás közbeni adalékanyagot (port) a főmosás rekeszébe a mosószerrel együtt. Ehhez az opcióhoz csak mosóport használjon. Tartsa be a gyártó adagolási utasításait.

Kb. 15 perccel meghosszabbíthatja a programot.

*Fontos megjegyzés:* Folttisztítók és oxigénalapú fehérítők használatához alkalmas. **Klór- vagy perboráttartalmú fehérítők használata tilos!**

## INTENZÍV ÖBLÍTÉS



Az öblítési szakasz meghosszabbítása segít elkerülni a mosószermaradványokat a ruhaneműn.

Különösen megfelelő bébiruhaneműk mosásához, allergiától szenvedő személyek számára és olyan területeken, ahol lágú a víz.

## GYORSMOSÁS



Gyorsabb mosást tesz lehetővé. Lerövidíti a program időtartamát, ugyanakkor megtartja a jó mosási eredményt.

Csak enyhén szennyezett ruhaneműhöz ajánlott. Nem választható ki pamuthoz 95 °C-on.

## A MEGFELELŐ GOMB MEGNYOMÁSÁVAL KÖZVETLENÜL KIVÁLASZTHATÓ OPCCIÓK

### SZÍNES 15°



Segít megóvni a ruhaneműk színét azáltal, hogy hideg vízben mossa őket (15 °C). Megspórolja a víz felmelegítéséhez használt energiát, ugyanakkor jó mosási eredményt biztosít.

Enyhén szennyezett, színes, folt nélküli mosnivalóhoz megfelelő.

Győződjön meg róla, hogy a mosószer megfelel a hideg mosási hőmérsékleteknek (15 vagy 20 °C).

Nem választható ki pamuthoz 95 °C-on.

### RUHAFRISSÍTÉS



Segítségével megőrizhető a ruhanemű frissessége, ha nem tudja kivenni a ruhákat közvetlenül a program lejárta után.

A mosógép a program lejárta után néhány perccel elkezd időnként

átforgatni a ruhaneműt. Ez a forgás legfeljebb körülbelül 6 órán át tart a program vége után. A műveletet bármikor leállíthatja bármely gomb megnyomásával; ekkor az ajtó kinyílik, és kiveheti a ruhaneműt.

### HŐMÉRSÉKLET



Amikor bekapcsolja a mosógépet, az utoljára használt program és hőmérséklet megjelenik a kijelzőn. Ha módosítja a programot, akkor a kijelzőn az adott program alapértelmezett hőmérséklete jelenik meg.

Ha módosítani szeretné a hőmérsékletet, nyomja meg a Hőmérséklet gombot, forgassa el a gombot a kívánt hőmérsékletig, majd jóváhagyásként nyomja meg ismét a gombot.

## CENTRIFUGA



Amikor bekapcsolja a mosógépet, az utoljára használt program és centrifugálási sebesség megjelenik a kijelzőn.

Ha módosítja a programot, akkor a kijelzőn az adott program alapértelmezett centrifugálási sebessége jelenik meg.

Ha módosítani szeretné a centrifugálási sebességet, nyomja meg a Centrifugálási sebesség gombot, forgassa el a gombot a kívánt sebességig, majd jóváhagyásként nyomja meg ismét a gombot.  
Ha a „0” centrifugálási sebességet választotta ki, akkor a program végén az öblítővíz levezetődik, és nem lesz befejező centrifugálási szakasz.

## ÖBLÍTŐSTOP



A program végén nem indul el a ruhanemű automatikus centrifugálása. A ruhanemű az utolsó öblítővízben marad, és a program nem folytatódik.

Megfelelő kényes ruhaneműkhöz, amelyek nem, vagy csak alacsony fordulatszámon centrifugálhatók.

Nem megfelelő selyemhez.

Az Öblítőstop funkció megszakításához váltson a következők valamelyikére:

- víz leeresztése centrifugálás nélkül: forgassa el a kapcsolót a „0” centrifuga fordulatszám kiválasztásához, majd nyomja meg a „Start/szünet” gombot: a víz leürül, és a program befejeződik
- a ruhanemű centrifugálása: az alapértelmezett centrifuga fordulatszám villog – indítsa el a centrifugálási ciklust a „Start/szünet” gomb megnyomásával. Vagy válasszon ki egy másik centrifuga fordulatszámot a kapcsoló elforgatásával, nyomja meg a jóváhagyáshoz, és nyomja meg a „Start/szünet” gombot

# FUNKCIÓK

## BE-/KIKAPCSOLÁS



**A mosógép bekapcsolása:** nyomja le a gombot, amíg a Start/Szünet gomb világítani nem kezd.

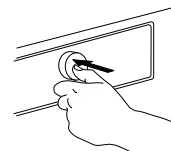
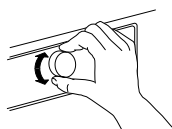
**Egy futó program megszakítása:** nyomja meg és tartsa nyomva a gombot, amíg megjelenik az „rES” felirat a kijelzőn. A mosógép a program végén vízleeresztési ciklust végez.

**A mosógép kikapcsolása a program végén:**

nyomja meg és tartsa lenyomva a gombot, amíg a lámpa ki nem alszik.

## KAPCSOLÓ

- Programok és opciók kiválasztása és jóváhagyása
- Elforgatással válassza ki
- Megnyomva hagyja jóvá



## START/SZÜNET



- A program elindítása a beállítások elvégzése után
- Egy futó program megszakítása
- Szüneteltetett program folytatása

## GOMBZÁR

3 sec

Ez a funkció lehetővé teszi a kezelőpanel gombjainak és kapcsolójának lezárását a véletlen működtetés megakadályozása érdekében (például kisgyermek esetén).

A mosógépnek bekapcsolt állapotban kell lennie.

Nyomja meg és tartsa lenyomva a gombot;

amíg a vezérlőpanelen a kulcs ikon világítani nem kezd.

A kapcsoló és a gombok le vannak zárva. Az egyetlen működő funkció a „Be/Ki” gomb a mosógép kikapcsolásához. A gombzár akkor is aktív marad, ha kikapcsolja, majd bekapcsolja a mosógépet.

A gombok feloldásához nyomja le és tartsa nyomva az opció gombot, amíg a kijelzőn a kulcs ikon világítása meg nem szűnik.

## ADAGOLÁSI JAVASLAT



Segít a ruhanemű tömegének megfelelő mennyiségű mosószer adagolásában.

Az opció használata előtt:

A forgalomban kapható mosószerek koncentrációja jelentősen eltérhet. Emiatt állítsa be a mosógépet a használt mosószerek adagolási mennyiségeihez.

Emellett ellenőrizze, hogy a mosógép beállított vízkeménységi foka megfelel-e a helyi vízkeménységnek – ha nem, állítsa be megfelelően (lásd: „ADAGOLÁSI JAVASLAT / ELSŐ HASZNÁLAT”).

*Lásd az Adagolási javaslat – Első használat / Napi használat című külön fejezeteket*

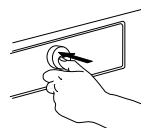
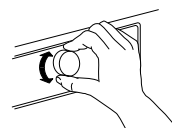
## KÉSLELTETETT INDÍTÁS BEÁLLÍTÓGOMB



Későbbre halasztja a program indítását. Segít kihasználni a kedvezőbb energiaárakat (pl. éjszakai áram esetén), illetve ennek használatával beállítható, hogy a mosás egy adott időpontban fejeződjön be.

Adja meg a késleltetési időt (max. 23 óra). Annak érdekében, hogy a mosószer a program kezdetéig a mosószer-adagolóban maradjon, ne használjon folyékony mosószert ezzel a funkcióval.

- Válassza ki a programot, a hőmérsékletet és a funkciókat.
- Nyomja meg a „Késleltetett indítás” gombot – a Késleltetett indítás szimbólum villog a kijelzőn.
- A kapcsoló elforgatásával válassza ki a késleltetést (max. 23 óra), amely megjelenik a kijelzőn. Hagyja jóvá a kívánt késleltetést a kapcsoló megnyomásával. A késleltetett indítás szimbóluma folyamatosan világít a kijelzőn.



Nyomja meg a Start/szünet gombot – a kijelzőn a program indításához beállított késleltetett idő visszaszámlálása látható. Világítani kezd a Start/szünet gomb. A kijelzőn az óra és perc közti kettőspont villog. Az ajtó zárja bezáródik.



- Ha kiválasztotta az „Adagolási javaslat” opciót, a mosógép a Start/szünet gomb lenyomása után kiszámítja a behelyezett ruhaneműhöz ajánlott mosószermennyiséget. Töltse be a kijelzőn látható mennyiségű mosószert a mosószer-adagolóba. Mosóport használjon, mert csak így garantálható, hogy a mosószer a program kezdetéig az adagolóban maradjon. Zárja vissza a mosószer-adagolót, majd nyomja meg ismét a Start/szünet gombot a kiválasztott késleltetett indítás visszaszámlálásának elindításához.
  - A késleltetett idő lejártakor a mosógép automatikusan bekapcsol. A kijelző ekkor a programból fennmaradó időtartamot mutatja.
- A késleltetett indítás elvetése:
- A késleltetett indítás törléséhez nyomja meg a Start/szünet gombot (ha szükséges, nyomja meg ismét a Start/szünet gombot a kiválasztott program azonnali indításához).
  - A teljes programbeállítás törléséhez nyomja meg és tartsa lenyomva a Be/Ki gombot.



# KIJELZŐK

---



**AZ AJTÓ KINYITHATÓ** Ez a jelzőlámpa világít:

- a program elindítása előtt
- ha egy programot szüneteltet, és a víz szintje nem túl magas / a ruha nem túl forró ebben a fázisban
- ha a program befejeződött, és a ruhanemű kiszedhető



**MEGHIBÁSODÁS:  
SZERVIZ**



**MEGHIBÁSODÁS:  
ELTÖMÖDÖTT  
VÍZSZŰRŐ**

További információkért lásd A PROBLÉMÁK MEGOLDÁSA című fejezetet






**MEGHIBÁSODÁS:  
A VÍZCSAP EL VAN  
ZÁRVA**


# ADAGOLÁSI JAVASLAT / ELSŐ HASZNÁLAT

Ez a funkció lehetővé teszi, hogy a mosógép a mosószer mennyiségét a lehető legpontosabban kiszámítsa, a használt mosószer adagolási értékeihez és a helyi vízkeménységi értékhez igazodva.

## A HASZNÁLT MOSÓSZER ADAGOLÁSI ÉRTÉKEINEK MENTÉSE

|                          |   |  |   |
|--------------------------|---|--|---|
| <b>Mosószer típusai:</b> | Színes  | Kímélő   | Általános   |
|                          |  |  |  |
| <b>Programok:</b>        | Színes  | Gyapjú, Kímélő mosás   | Minden egyéb program  |

Keresse meg a mosószer csomagolásán, hogy milyen adagot kell használni közepes szennyezettség és közepesen kemény víz esetén

|   |                              |         |           |        |
|---|------------------------------|---------|-----------|--------|
|  | <b>VÍZKEMÉNYSÉG</b>          |         |           |        |
|   |                              | LÁGY    | KÖZEPES   | KEMÉNY |
|   | <b>SZENNYEZETTSÉGI SZINT</b> | ENYHE   | <b>ML</b> |        |
|   |                              | KÖZEPES |           |        |
|   | ERŐS                         |         |           |        |

Az értékek mentése a mosógépbe:

**1.** Válassza ki azt a programot, melyhez a mosószer adagolási értékeit menteni szeretné.

P

**2.** Nyomja le, és tartsa nyomva az Adagolási javaslat gombot, amíg a kijelzőn a flakon ikon világítani nem kezd. A mosószercsoporthoz tartozó összes program jelzőlámpája világít.



**3.** A gomb elforgatásával állítsa be azt az adagolási értéket, melyet előzőleg a mosószer csomagolásáról leolvastott. Ezután hagyja jóvá az értéket a gomb megnyomásával.



**4.** Végezze el ezeket a lépéseket mindhárom programcsoport esetén. Elegendő, ha csoportonként egy programhoz elmenti az értéket – ekkor ez automatikusan az ebben a csoportban lévő többi programhoz is mentődik.

Visszaállítás a gyári értékekre: válassza ki és nyomja meg a „rES” értéket a 3. lépésben ismertetett módon.

## A MOSÓGÉP BEÁLLÍTÁSA A HELYI VÍZKEMÉNYSÉGRE

A mosógép gyárilag lágy vízre van beállítva.

Tudakolja meg a helyi víz keménységi fokát, például a vízügyi hatóságoktól vagy az interneten keresztül. – Ha a helyileg elérhető víz nem „lágy”, az alábbi módon állítsa be a mosógépet: A vízkeménység beállítása:

**1.** Nyomja le egyszerre és tartsa lenyomva a Program és az Adagolási javaslat gombokat.



A kijelzőn megjelenik az „1” érték, ami a „lágy” vizet jelenti.

**2.** A gomb elforgatásával állítsa be a víz keménységét.

**2** = **Közepes**  
**3** = **Kemény**

Majd jóváhagyásként nyomja meg a gombot. Amikor jóváhagyta a vízkeménység beállítását, a mosógép automatikusan kilép a beállítási módból.

# ADAGOLÁSI JAVASLAT / MINDENNAPI HASZNÁLAT

**1.** A program és az opciók kiválasztása után nyomja meg az „Adagolási javaslat” gombot. Ekkor az Adagolási javaslat szimbólum világít a kijelzőn.



**2.** Indítsa el a programot a „Start/szünet” gomb megnyomásával. – A dob forogni kezd a ruhamennyiség észleléséhez, és a kijelzőn animáció látható. Ezután a kijelzőn megjelenik az ajánlott mosószermennyiség ml-ben.



**3.** Húzza ki a mosószer-adagolót, és öntse be a kijelzőn látható mosószermennyiséget a mosószer-adagoló főmosás rekeszébe.



Ha kiválasztotta az „Előmosás” opciót, és az előmosáshoz is kíván mosószert betölteni, öntse be a kijelzett mosószermennyiség felét az előmosás rekeszébe, a főmosás rekeszébe már betöltött teljes mennyiségen felül.

A mosószer-adagolóba való betöltés helyett a mosószert közvetlenül a dobba is behelyezhető egy mosószert-adagoló gömbben.

Előmosást tartalmazó programok esetén: Az előmosáshoz használt mosószert behelyezhető a dobba, a főmosáshoz használt mosószert viszont a mosószert-adagoló fő mosórekeszébe kell tölteni. Ilyenkor használjon a fő mosáshoz por állagú mosószert, amely biztosan a mosószert-adagolóban marad, amíg elkezdődik a fő mosási szakasz. A mosószert betöltése után csukja be a mosószert-adagolót (vagy az ajtót).

**4.** Zárja be a mosószert-adagolót vagy az ajtót, és nyomja meg a Start/Szünet gombot a program folytatásához.


# TAKARÉKOSSÁGI TIPPEK

Érje el a legjobb energia-, víz- és mosószer-fogyasztást, illetve felhasznált időt a programtáblázat szerinti, javasolt maximális betöltési mennyiség alkalmazásával.

Ne lépje túl a mosószer gyártójának utasításaiban szereplő mosószeradagokat. Használja az Adagolási javaslat funkciót: készítse elő ezt a funkciót az „ADAGOLÁSI JAVASLAT / ELSŐ HASZNÁLAT” című fejezetben foglaltak szerint.

Csak az erősen szennyezett ruhákhoz használja az „Előmosás” programot.

Kezelje elő folteltávolítóval a foltokat vagy áztassa vízben a beleszáradt foltokat mosás előtt, hogy csökkentse a forró mosási program szükségességét.

Spóroljon az energiával és használja a 60 °C-os mosási programot a 95 °C-os helyett, illetve a 40 °C-os programot a 60 °C-os helyett. Pamut ruhaneműhöz az Eco pamut  program javasolt 40 °C vagy 60 °C hőmérsékleten.

Spóroljon az energiával és az idővel, és válassza a nagy sebességű centrifugálást, csökkentve ezzel a ruhanemű víztartalmát a szárítógép használata előtt.

Enyhén szennyezett ruhákhoz használja a „Színes 15°” opciót, mellyel megtakaríthatja a víz felmelegítésére szolgáló energiát.

# TISZTÍTÁS ÉS KARBANTARTÁS

## **⚠ VIGYÁZAT**

A tisztítási és karbantartási műveletek előtt kapcsolja ki a mosógépet, és válassza le azt az

elektromos hálózatról.  
Ne használjon gyúlékony folyadékokat a mosógép tisztítására.

## A MOSÓGÉP KÜLSŐ BURKOLATÁNAK TISZTÍTÁSA

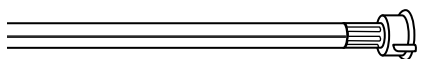
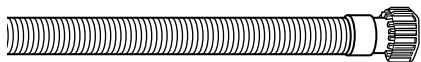
A mosógép külső részeinek tisztításához puha, nedves törlőruhát használjon.



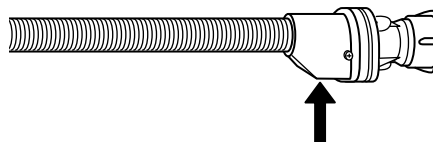
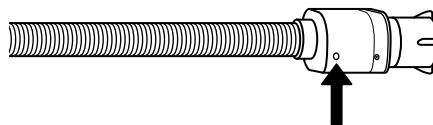
Ne használjon üvegtisztítót vagy általános célú tisztítószeret, illetve súrolószert vagy hasonló anyagokat a kezelőpanel tisztításához – ezek az anyagok károsíthatják a nyomtatott jelzéseket.

# A VÍZELLÁTÓ TÖMLŐ ELLENŐRZÉSE

Rendszeresen ellenőrizze a vízbevezető tömlő repedéseit vagy morzsalékossá válását. A sérült tömlőt cserélje ki egy, a vevőszolgálaton vagy szakkereskedőn keresztül beszerzett új tömlőre. A tömlő típusától függően:



Ha a bevezető tömlő átlátszó burkolattal rendelkezik, ellenőrizze rendszeresen, hogy észlelhető-e az elszíneződés helyi megerősödése. Ha igen, akkor a tömlő szivároghat, és cserét igényel.

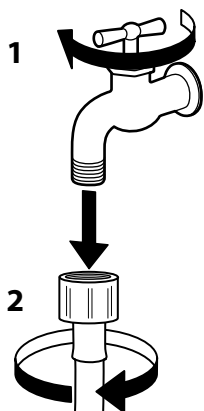


Vízzáró tömlők esetén: ellenőrizze a kis biztonsági szelepet a vizsgálóablakban (lásd a nyilat). Ha piros, akkor a vízzáró funkció aktiválódott, és a tömlőt újra kell cserélni.

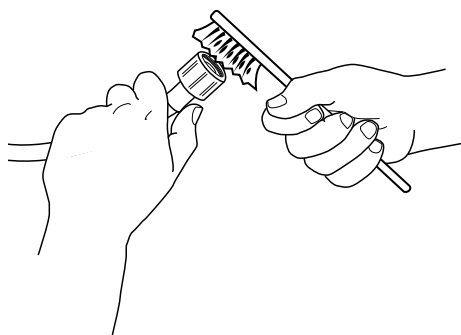
A tömlő lecsatlakoztatásához nyomja meg a kioldó gombot (ha van) a tömlő lecsavarása közben.

# A HÁLÓS SZŰRŐ TISZTÍTÁSA A VÍZELLÁTÓ TÖMLŐBEN

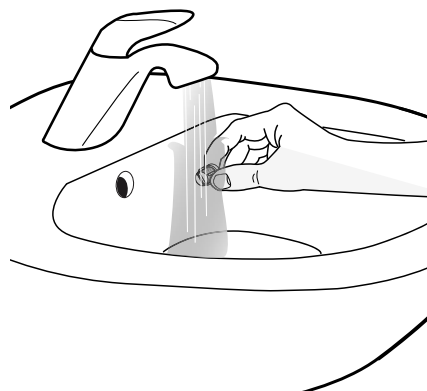
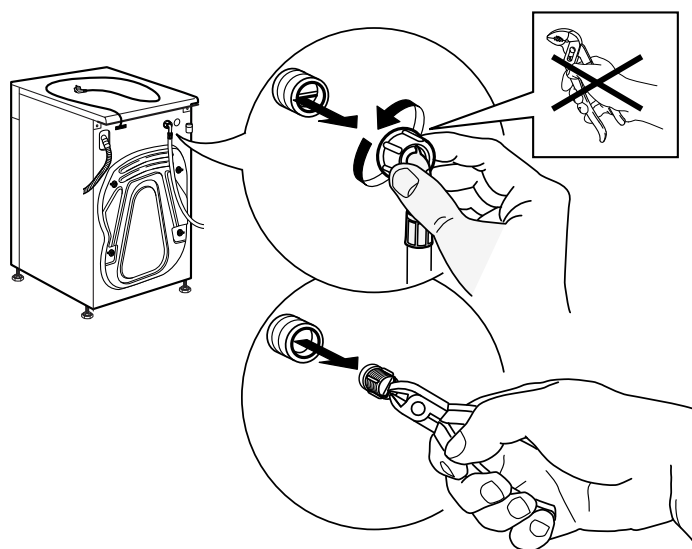
**1.** Zárja el a vízcsapot, és csavarja le a vízbevezető tömlőt.



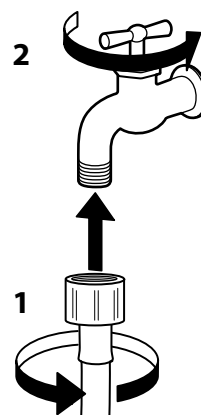
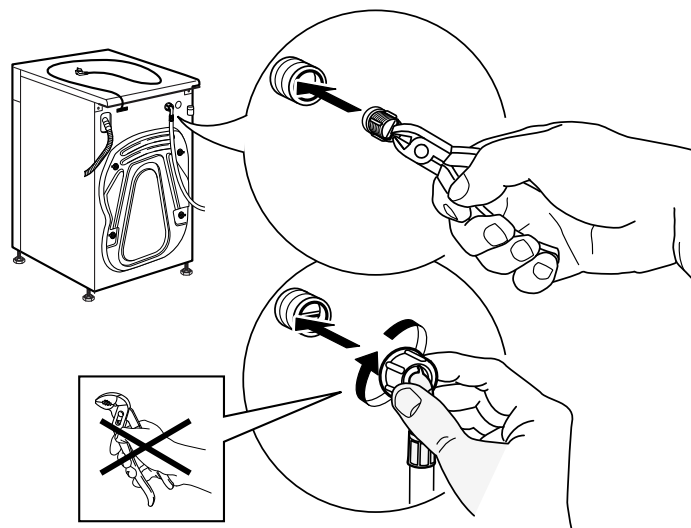
**2.** Óvatosan tisztítsa meg a tömlő végében lévő hálós szűrőt egy puha kefével.



**3.** Kézzel csavarja le a vízbevezető csövet a mosógép hátuljáról. Húzza ki a hálós szűrőt a mosógép hátoldali szelepből egy fogóval, és óvatosan tisztítsa meg.



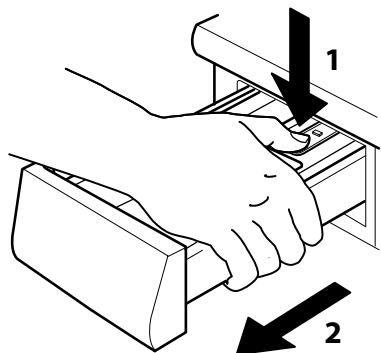
**4.** Tegye vissza a hálós szűrőt. Csatlakoztassa a bevezető tömlőt a vízcsapra és a mosógépre. A tömlő csatlakoztatásához ne használjon eszközt. Nyissa ki a vízcsapot, és ellenőrizze, hogy minden csatlakozás kellően szoros legyen.



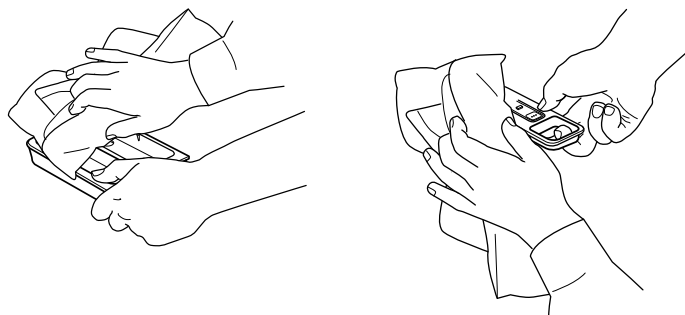


# A MOSÓSZER-ADAGOLÓ TISZTÍTÁSA

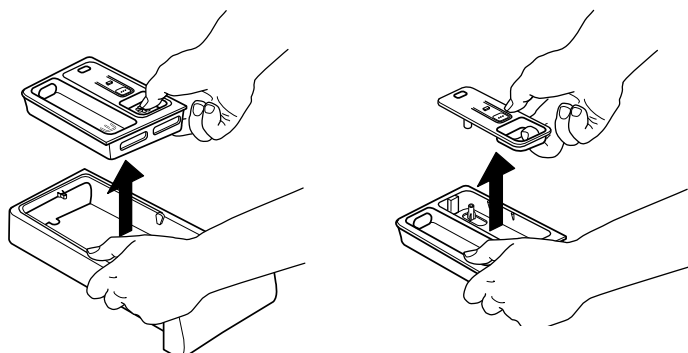
**1.** A kioldó gomb megnyomásával és közben a mosószer-adagoló kifelé húzásával vegye ki mosószer-adagolót.



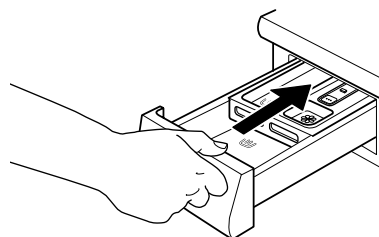
**4.** Törölje szárazra az alkatrészeket egy puha ruhával.



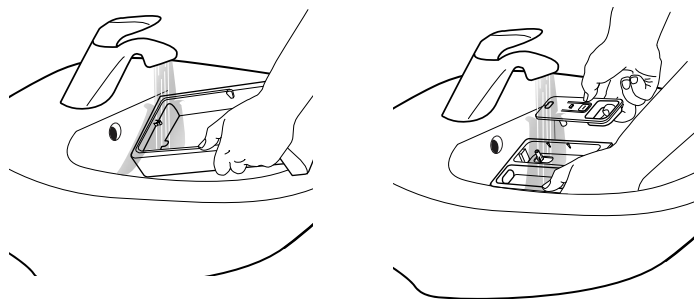
**2.** Távolítsa el a mosószer-adagoló betétjét, valamint az öblítő tartályát.



**5.** Szerelje össze a mosószer-adagolót, és tolja vissza a mosószer-adagoló rekeszbe.



**3.** Folyó víz alatt tisztítson meg minden alkatrészt, és távolítsa el a mosószer- vagy öblítőmaradványokat.



# A VÍZSZŰRŐ TISZTÍTÁSA / A MARADÉK VÍZ LEERESZTÉSE

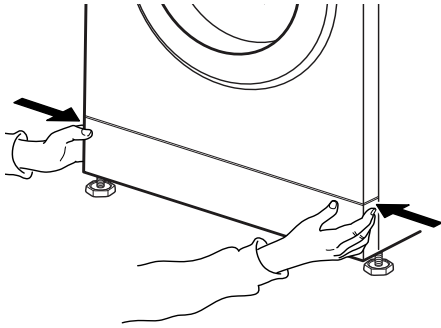
## ⚠ VIGYÁZAT

A vízszűrő tisztítása és a maradék víz leeresztése előtt kapcsolja ki a mosógépet és csatlakoztassa le az elektromos hálózatról. Ha meleg mosóprogramot használt, várja meg, míg a víz annyira lehűt, hogy le lehessen eresztetni.

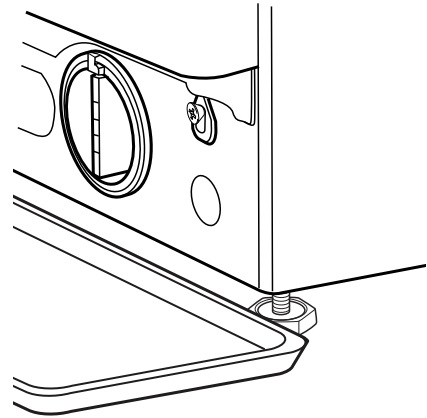
Ha a víz nem ereszthető le, akkor az „Eltömődött vízszűrő” hibajelző világít. Rendszeresen tisztítsa a vízszűrőt, így megelőzhető, hogy a vizet a vízszűrő eltömődése miatt ne lehessen leeresztetni.



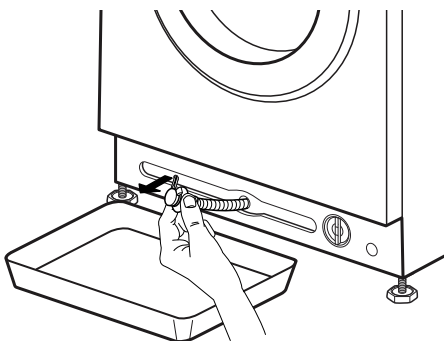
**1.** A lábazati lemez eltávolítása: A lábazati lemez kioldásához nyomja be a lemez jobb és bal oldali szélét, majd vegye le a lemezt.



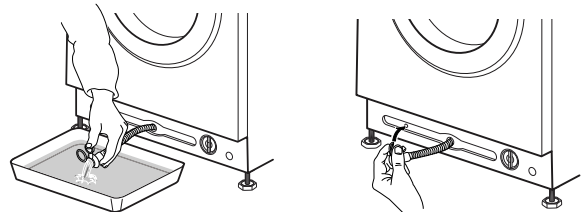
Ha a mosógépmodellnek nincs vészleeresztő csöve: helyezzen egy széles, lapos tartályt a vízszűrő alá, hogy a leeresztett vizet összegyűjthesse.



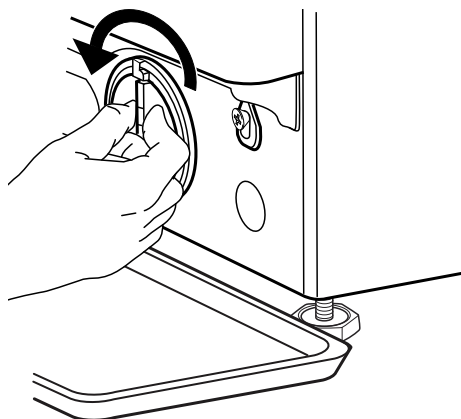
**2.** Tartály a víz leeresztéséhez: Ha a mosógépmodellnek van vészleeresztő csöve: helyezzen el egy lapos tartályt a víz leeresztéséhez. Távolítsa el a vészleeresztő csövet a mosógép aljáról



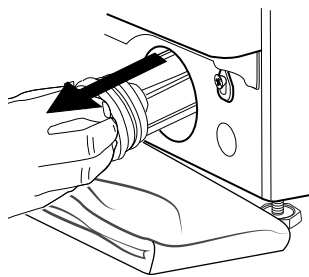
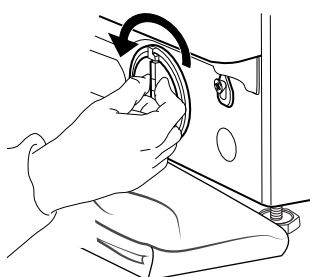
**3.** A víz leeresztése: Ha a mosógépmodellnek van vészleeresztő csöve: vegye ki a tömlő végéből a dugót, és eressze le a vizet a tartályba. Ha a tartály megtelt, helyezze vissza a dugót, és ürítse ki a tartályt. Ismétlje az eljárás addig, amíg víz folyik ki. Ezután szorosan zárja le a vészleeresztő csövet a dugóval, és erősítse vissza a mosógép aljára.



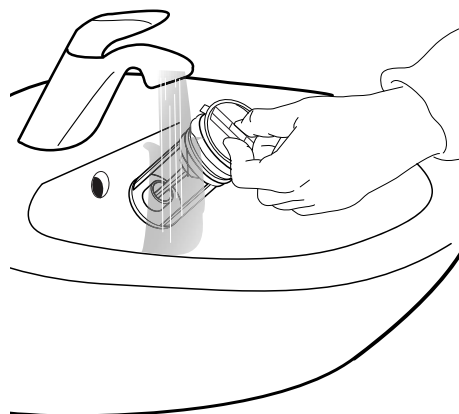
Ha a mosógépmodellnek nincs vészleeresztő csöve: óvatosan fordítsa el a szűrőt az óramutató járásával ellentétes irányba, míg víz nem folyik ki. A szűrő eltávolítása nélkül hagyja a vizet kifolyni. Ha a tartály megtelt, az óramutató járásába elforgatva zárja el a vízszűrőt. Ürítse ki a tartályt. Ismétlje addig az eljárást, míg ki nem folyt az összes víz.



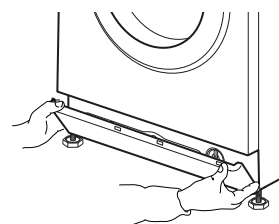
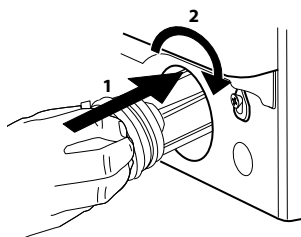
**4.** A szűrő eltávolítása: Helyezzen egy pamut törlőruhát a szűrő alá, mellyel egy kis mennyiségű vizet fel tud itatni. Az óramutató járásával ellentétes irányba elforgatva vegye ki a vízszűrőt.



**5.** Tisztítsa meg a vízszűrőt: távolítsa ez a szűrőben lévő maradék vizet, majd folyó víz alatt tisztítsa meg a szűrőt.



**6.** Helyezze vissza a vízszűrőt, majd illessze a helyére a lábazati lemezt: az óramutató járásának irányába elforgatva illessze a helyére a vízszűrőt. Ügyeljen arra, hogy a szűrőt teljesen becsavarja; a szűrő karjának függőlegesen kell állnia. A vízszűrő szoros rögzülésének ellenőrzéséhez öntsön kb. 1 liter vizet a mosószer-adagolóba. Ezután szerelje vissza a lábazati lemezt.



---

# SZÁLLÍTÁS ÉS KEZELÉS

---

Csatlakoztassa le a mosógépet az elektromos hálózatról, majd zárja el a vízcsapot.

**1.** Ellenőrizze, hogy a gép ajtaja és a mosószer-adagoló megfelelően be van-e zárva.

**2.** Csatlakoztassa le a vízbevezető csövet a vízcsapról, majd a vízleeresztő csövet a lefolyóról. Távolítsa el a tömlőkben maradt vizet, majd rögzítse őket úgy, hogy a szállítás során ne sérülhessenek meg.

**3.** Szerelje vissza a szállítási csavarokat. Ehhez hajtsa végre fordított irányban a szállítási csavarok eltávolításához a Szerelési útmutatóban szereplő lépéseket.

*Fontos megjegyzés:* A mosógépet ne szállítsa úgy, hogy a szállítási csavarok nincsenek becsavarozva.

# HIBAELEHÁRÍTÁS

A mosógép sokféle automatikus biztonsági funkcióval van ellátva. Ezek lehetővé teszik a hibák időben történő észlelését, és a biztonsági rendszer ennek megfelelően lép működésbe.

Gyakran olyan apró hibákról van szó, amelyek néhány percen belül megoldhatók.

| PROBLÉMA   | LEHETSÉGES OK   | MEGOLDÁS  |
|--|---|---|
| A mosógép nem indul, egy jelzőfény sem világít   | Nincs csatlakoztatva a tápellátáshoz  | Csatlakoztassa a mosógépet a konnektorba  |
|  | A konnektor nem működik, vagy a biztosíték lekapcsolt   | Ellenőrizze a működést egy lámpával, javíttassa meg a hibás alkatrészeket   |
|  | Áramszünet van  | A mosógép automatikusan folytatja a működést, amint az áramellátás visszatér  |
| A mosógép nem indul el, bár a Start/Szünet gombot megnyomta                            | Az ajtó nincs megfelelően becsukva  | Nyomja befelé az ajtót, míg kattantást nem hall   |
|  | A gombzár aktiválva van   | A gombzár deaktiválásához nyomja legalább 3 másodperc hosszan a kulcs ikonnal ellátott gombot   |
| A mosógép leáll program közben, és a Start/Szünet lámpa villog                         | Az Öblítőstop (= öblítési helyzet gomb) funkció aktiválva van   | A víz leeresztésével vagy a ruhanemű centrifugálásával fejezze be az öblítőstop funkciót (lásd: „Öblítőstop” – FUNKCIÓK ÉS OPCÍÓK).   |
|  | A program félbeszakadt, talán kinyitották az ajtót  | Ellenőrizze, hogy az ajtó zárva legyen<br>A programot a Start/Szünet gomb megnyomásával folytathatja  |
|  | A biztonsági rendszer aktiválódott: a hibajelzők világítanak, és/vagy a kijelzőn hibajelzés (F...) látható; lehetséges, hogy a vízcsp zárva van | Lásd a „Hibajelzők” részt. Ellenőrizze, hogy a vízcsp nyitva legyen, és a vízbevezető cső ne legyen megtörve.   |
| A mosószer-adagolóban a program befejezése után mosószermaradványok vannak             | Túl alacsony a bejövő víz nyomása; a víztömlő hálós szűrője el lehet tömődve  | Ellenőrizze, hogy a vízcsp megfelelően működik-e. Ellenőrizze a víztömlő hálós szűrőjét, lásd: TISZTÍTÁS ÉS KARBANTARTÁS / A hálós szűrő tisztítása a vízellátó tömlőben  |
| A mosógép centrifugálás közben rázkódik  | A szállítási csavarok nincsenek eltávolítva (!)   | Távolítsa el a szállítási csavarokat az ÜZEMBE HELYEZÉSI ÚTMUTATÓ utasításainak megfelelően   |
|  | A mosógép négy lába nem egy szintben áll  | Állítsa be a lábakat (ÜZEMBE HELYEZÉSI ÚTMUTATÓ). Ellenőrizze, hogy a mosógép szilárd aljzaton, vízszintesen álljon.  |
| A centrifuga fordulatszáma „0” villog a kezelőpanelen, és/vagy a ruhanemű nedves marad | A betöltött ruhanemű nem volt kiegyensúlyozva, és a mosógép védelme érdekében a centrifugálási ciklus kimaradt                                  | Ha a nedves ruhákat centrifugálni szeretné, adjon hozzájuk több, különböző méretű ruhaneműt, majd indítsa el az Öblítés és centrifugálás programot.<br>Kerülje a kis számú, de nagyméretű, nedvszívó ruhaneműk betöltését / mosson különböző méretű ruhákat egy mosás során |

| <b>PROBLÉMA</b>   | <b>LEHETSÉGES OK</b>  | <b>MEGOLDÁS</b>  |
|---|---|--|
| A centrifugálás gyenge eredményű  | A centrifuga gomb alacsony centrifugálási fordulatszámra van állítva.   | Válassza ki és indítsa el a Centrifugálás programot nagyobb fordulatszámmal (ha lehetséges).   |
|   | A centrifugálás közben kiegyensúlyozatlanság megakadályozta a végső centrifugálási ciklust.   | Lásd a fenti sort.   |
|   | Az excesszív habképződés megakadályozta a centrifugálást.   | Indítsa el az Öblítés és centrifugálás programot. Kerülje a túl sok mosószer adagolását.<br>Állítsa be és használja az Adagolási javaslat funkciót.  |
| Mosószermaradékok a ruhaneműn a mosás után  | Túl sok mosószert használ / a mosószer rossz minőségű.  | Ne használjon túl sok mosószert.<br>Kefélje le a szövetet.<br>Használja az Intenzív öblítés opciót (ha lehetséges).<br>Használjon mosószert/speciális mosószert a fekete és sötét színű ruhákhoz.  |
| A mosógép program közben leáll / a program nem folytatható / állás közben a kijelzőn animáció látható   | Dobmozgás nélküli programfázis van folyamatban.   | Egyes mosóprogramoknál a 2 percnél is hosszabb állási fázisok a normál működés részei.   |
|   | A program excesszív habképződés miatt megszakadt (pl. a mosószer túladagolása miatt). Többször is megismétlődhet, míg a habképződés kellően mérséklődik.  | A program automatikusan folytatódik, amint a habképződés kellően csökken.<br>Ha a kijelzőn a „Fod” (= túladagolási hiba) szöveg látható, akkor a teendőkért lásd a HIBAJELZÉSEK ÉS ÜZENETEK című táblázatot.   |
|   | A hálózati feszültség túl magas vagy túl alacsony.  | A program automatikusan folytatódik, amint a hálózati feszültség a megfelelő tartományba kerül.  |
| A program időtartama számottevően hosszabb vagy rövidebb a programtáblázatban vagy a kijelzőn jelzetté. | A mosógép alkalmazkodik azokhoz a tényezőkhöz, melyek az időtartamra kihatással lehetnek. Ilyenek például a betöltött ruha mennyisége, az excesszív habképződés, a kiegyensúlyozatlan ruhatöltet, a túl hideg bevezetett víz miatt megnyúlt felmelegítési idő stb. A program időtartamának újraszámítása során a kijelzőn animáció látható. | Ne töltsön be kevés, ám nagy méretű, erősen nedvszívó ruhát / eltérő méretű ruhadarabokat mosson együtt.<br>Ne adagolja túl a mosószert – vegye figyelembe a mosószer gyártójának adagolási utasításait. Állítsa be és használja az Adagolási javaslat funkciót. |
| Az ajtó zárva van, hibajelzéssel vagy anélkül, és a program nem fut.                                    | Az ajtó zárva van áramkimaradás esetén.   | A program automatikusan folytatódik, amint a hálózati áramellátás visszatér.   |
|   | A mosógép leállt (mint fent, „A mosógép program közben leáll...” című részben).   | A program automatikusan folytatódik, amint a leállás oka megszűnik.  |
|   | A vízszint vagy a hőmérséklet túl magas, vagy egy elektromos alkatrész elromlott.   | A hibával kapcsolatos teendőket lásd a Hibajelzések „Szerviz: ajtózár hiba” / FdL / F29 című részében.   |
| A dobvilágítás (ha van) nem működik.  | Az izzót ki kell cserélni.  | Csereizzóért vegye fel a kapcsolatot a vevőszolgálatl.   |

## HIBAJELZÉSEK ÉS -ÜZENETEK


Az alábbiakban a lehetséges hibák okait és megoldásait foglaljuk össze.

Ha egy hiba a hiba okának megszüntetése után is fennáll, nyomja be a Be/Ki gombot legalább három másodperc hosszan. Ha a hiba ezek után is fennáll, zárja el a vízcsapot, kapcsolja ki, majd válassza le az elektromos hálózatról a mosógépet, és vegye fel a kapcsolatot a vevőszolgálattal.

| <b>Hibajelzés</b>  | <b>Lehetséges ok</b>  | <b>Megoldás</b>  |
|--|---|--|
| <b>A VÍZCSAP EL VAN ZÁRVA</b><br>                                       | Nincs vagy nincs elegendő vízellátás <ul style="list-style-type: none"> <li>• A vízcsap zárt</li> <li>• A bevezető tömlő megtekeredett</li> <li>• A vízcsap víznyomása túl alacsony</li> <li>• A bevezető tömlő hálós szűrője eldugult</li> <li>• A vízbevezető tömlő megfagyott</li> </ul> | Nyissa ki a csapot!<br>Ügyeljen arra, hogy a vízleeresztő tömlő ne legyen megcsavarodva. Ellenőrizze, hogy a víznyomás megfelelő-e.<br>Tisztítsa meg a tömlőben lévő hálós szűrőt (TISZTÍTÁS ÉS KARBANTARTÁS).<br>A mosógépet olyan környezetben helyezze el, ahol a hőmérséklet legalább 5 °C.<br>A probléma megoldása után nyomja meg a Start/Szünet gombot. Ha a probléma továbbra is fennáll, nyomja be a Be/Ki gombot legalább három másodperc hosszan. |
| <b>A SZŪRŐ TISZTÍTÁSA</b><br>   | A használt vizet a készülék nem szivattyúzza le <ul style="list-style-type: none"> <li>• Az elvezető tömlő megtekeredett</li> <li>• Az elvezető tömlő eldugult vagy befagyott</li> <li>• A szűrő eldugult</li> <li>• A szivattyú eldugult</li> </ul>  | Ellenőrizze, hogy nincs-e megtekeredve az elvezető tömlő. A mosógépet olyan környezetben helyezze el, ahol a hőmérséklet legalább 5 °C.<br>Tisztítsa meg a vízszűrőt A VÍZSZŪRŐ TISZTÍTÁSA című fejezetben foglaltak szerint.<br>A probléma megoldása után nyomja meg a Start/Szünet gombot. Ha a probléma továbbra is fennáll, nyomja be a Be/Ki gombot legalább három másodperc hosszan.   |
| <b>Jelzés a kijelzőn</b><br><b>AZ AJTÓNYITÁS JELZŐFÉNY VILLOG</b><br> | <b>Lehetséges ok</b><br>Az ajtó nem zárható be  | <b>Lehetséges megoldás</b><br>Óvatosan nyomja befelé az ajtót a zár területén, hogy megfelelően záródjon. Ezután nyomja meg a Start/Szünet gombot. Ha a probléma továbbra is fennáll, nyomja be a Be/Ki gombot legalább három másodperc hosszan.   |

| <b>A kijelzőn látható üzenet</b> | <b>Lehetséges ok</b>  | <b>Lehetséges megoldás</b>  |
|----------------------------------|---|---|
| FdL<br>(vagy F29)                | Az ajtó nem zárható be.   | <p>Óvatosan nyomja befelé az ajtót a zár területén, majd nyomja be a Be/Ki gombot legalább három másodperc hosszan.</p> <p>Ha forró ciklus van kiválasztva, várja meg, míg a mosógép lehűl, majd nyomja be újra a Be/Ki gombot legalább három másodperc hosszan.</p> <p>Kapcsolja be a mosógépet. Ha a hiba továbbra is fennáll, ellenőrizze és adott esetben szüntesse meg a hiba lehetséges okát „A szűrő tisztítása” hibánál jelzett módon. Ezután kapcsolja be ismét a mosógépet. Ha az ajtózár nem old ki, nyomja be a Be/Ki gombot legalább három másodperc hosszan.</p> <p>Ha az ajtózár továbbra sem old ki, a teendőket lásd az AJTÓ – HOGYAN NYITHATÓ HIBA ESETÉN című részben. A víz leeresztése/ az ajtó kinyitása előtt várja meg, míg a víz kellően lehűl (forró mosóprogramok esetén).</p> |
| Fod                              | A program excesszív habképződés miatt megszakadt (pl. a mosószer túladagolása miatt). Ez a megszakadás többször is megismétlődhet, míg a habképződés kellően mérséklődik. | <p>Indítsa el az „Öblítés és centrifugálás” programot az Intenzív öblítés opciót is beállítva. Vegye figyelembe a mosószer gyártójának adagolási utasításait. Állítsa be és használja az Adagolási javaslat funkciót. Ellenőrizze, hogy a szűrő tiszta-e.</p>   |



| <b>Hibajelzés</b>   | <b>A kijelzőn látható üzenet</b> | <b>Lehetséges ok</b>                                      | <b>Lehetséges megoldás</b>  |
|---|----------------------------------|---|---|
|   | F20 vagy F60                     | Hiba egy elektromos alkatrészben                          | Kapcsolja ki, majd válassza le az elektromos hálózatról a mosógépet; zárja el a vízcsapot. Vegye fel a kapcsolatot a vevőszolgálattal   |
| <br><br><b>SZERVIZ</b> | F24                              | Túl sok ruhanemű lett betöltve egy kis töltésű programhoz | Válassza ki és indítsa el az „Öblítés és centrifugálás” programot, hogy megfelelően befejezze a megszakított mosási programot. Ne terhelje túl a mosógépet. Vegye figyelembe a programtáblázat szerint az adott programhoz tartozó, maximális betöltési mennyiséget.  |
|   |                                  | Túl sok bevezetett víz                                    | Zárja el a vízcsapot. A víz elvezetéséhez nyomja be a Be/Ki gombot legalább három másodperc hosszan; Várja meg, míg a leeresztési fázis véget ér (a kijelzőn megjelenik az End felirat). Nyissa ki újra a vízcsapot. – Ha a víz azonnal elkezd beáramlani a mosógépbe (anélkül, hogy egy programot elindított volna), akkor egy elektromos alkatrész hibásodott meg. Zárja el a vízcsapot, kapcsolja ki a mosógépet, majd csatlakoztassa le az elektromos hálózatról. Vegye fel a kapcsolatot a vevőszolgálattal. |
|   | F02                              | Vízlezárási hiba – víz szivárog ki a tálca alján.         | Nyomja meg a Be/Ki gombot legalább 3 másodpercig. Ha a probléma továbbra is fennáll, vegye fel a kapcsolatot a vevőszolgálattal.  |
|   | Minden egyéb F.. jelű hiba       | Hiba egy elektromos alkatrészben                          | A hiba visszaállításához nyomja be a Be/Ki gombot legalább 3 másodpercig. Ha a probléma továbbra is fennáll, kapcsolja ki a mosógépet, majd csatlakoztassa le az elektromos hálózatról. Zárja el a vízcsapot. Vegye fel a kapcsolatot a vevőszolgálattal.   |

# AJTÓ – HOGYAN NYITHATÓ HIBA ESETÉN A RUHANEMŰ KIVÉTELÉHEZ

Kapcsolja ki, majd válassza le az elektromos hálózatról a mosógépet. Zárja el a vízcsapot. Várja meg, míg a dob forgása leáll. Soha ne nyissa ki az ajtót, ha a dob forgásban van. Magas hőmérsékletű mosás esetén várja meg, míg a víz és a ruhanemű lehűl. Az ajtó kinyitása előtt mindig eressze le a vizet

– ehhez vagy nyomja le és tartsa lenyomva a „rES” felirat kijelzőn való megjelenéséig a Be/Ki gombot, vagy A MARADÉK VÍZ LEERESZTÉSE fejezetben ismertetett módon manuálisan eressze le a vizet.

Az ajtónak az alábbi szakaszban ismertetett kinyitása előtt tekintse át „Az ajtó zárva van, hibajelzéssel vagy anélkül, és a program nem fut” című részt. Az ajtózár magától is oldódhat, ha megszűnik egy olyan állapot, mint például egy áramkimaradás.

Ha a ruhaneműt azonnal ki szeretné venni, elsőként próbálja meg kioldani az ajtózárát a HIBAJELZÉSEK ÉS -ÜZENETEK részben (FdL vagy F29) ismertetett

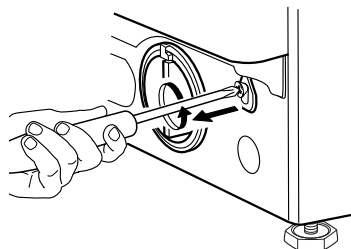
módon. Az alábbi eljárást csak akkor végezze el, ha az ajtó nem nyitható ki a fent említett szakaszokban leírt módokon.

Áramkimaradás esetén a mosógép az áramellátás helyreállásakor ott folytatja a programot, ahol az félbeszakadt.

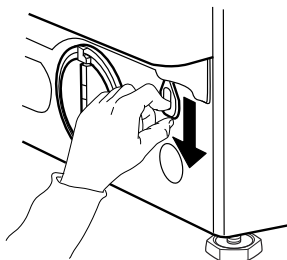
Ha a mosógép meghibásodik, és az ajtózár be van kapcsolva, ám a ruhaneműt ki kell vennie:

**1.** Elsőként eressze le a maradék vizet a „Maradék víz leeresztése” című részben ismertetett módon

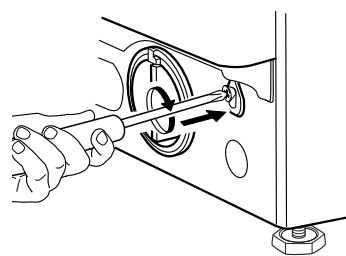
**2.** Egy csavarhúzóval csavarja ki a csavart.



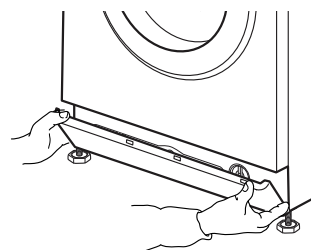
**3.** Ezután húzza lefelé a „Door open” feliratú szíjat. Az ajtó ekkor kinyílik, és a ruhanemű kivehető.



**4.** Ezután rögzítse ismét a szíjat a csavar szoros visszacsavarozásával.



**5.** Szerelje vissza a lábazati lemezt



---

# VEVŐSZOLGÁLAT

---

## MIELŐTT A VEVŐSZOLGÁLATOT HÍVJA

**1.** Ellenőrizze, hogy a probléma megoldható-e a **HIBAEZHÁRÍTÁSI ÚTMUTATÓ** című részben leírtak segítségével.

**2.** Kapcsolja ki, majd kapcsolja be újra a mosógépet, hogy lássa, fennáll-e még a hiba.

---

## HA A HIBA EZEK UTÁN IS FENNÁLL, HÍVJA FEL A VEVŐSZOLGÁLATOT

Hívja a garanciafüzetben szereplő telefonszámot, vagy kövesse a **weboldáról [www.whirlpool.eu](http://www.whirlpool.eu)**

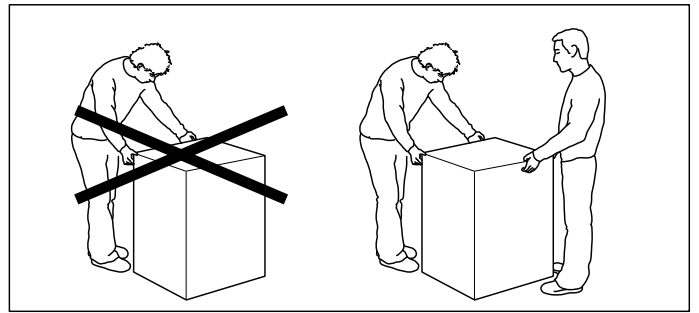
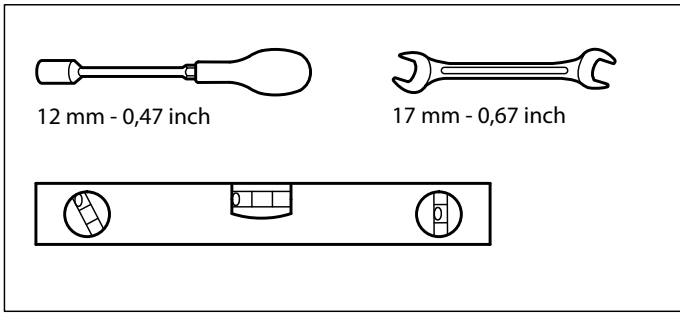
Mindig közölje

- a hiba rövid leírását,
- a mosógép modellszámát (az ajtó belső oldalán lévő adattáblán található),
- a szervizszámot (az ajtó belső oldalán lévő szervizcímkén található; a „Service” szó utáni számsor),
- saját címét és telefonszámát.



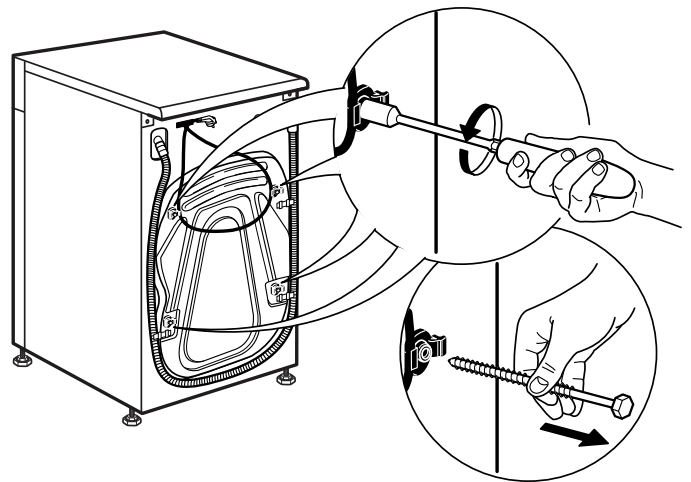
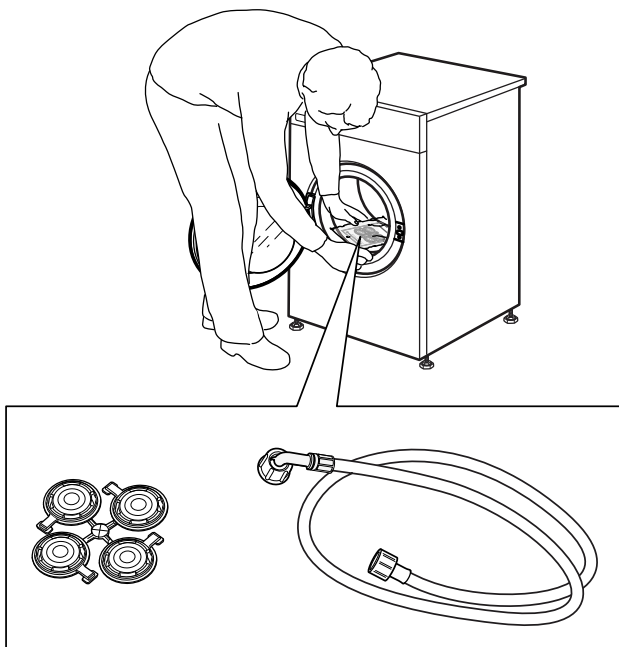
Javítás esetén a javítás megfelelő elvégzése és az eredeti pótalkatrészek használata érdekében forduljon hivatalos vevőszolgálatunkhoz.

**Gyártó:**  
**Whirlpool Europe s.r.l. Socio Unico**  
**Viale Guido Borghi 27**  
**21025 Comerio (VA)**  
**Italy**

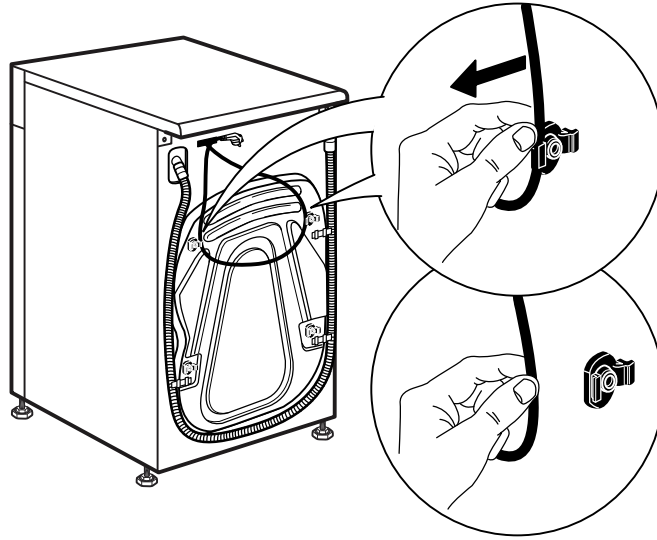


**1.**

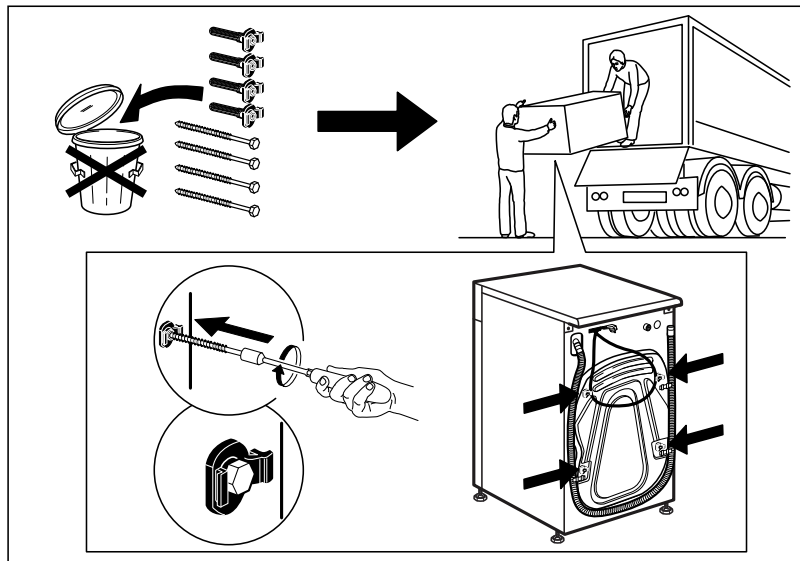
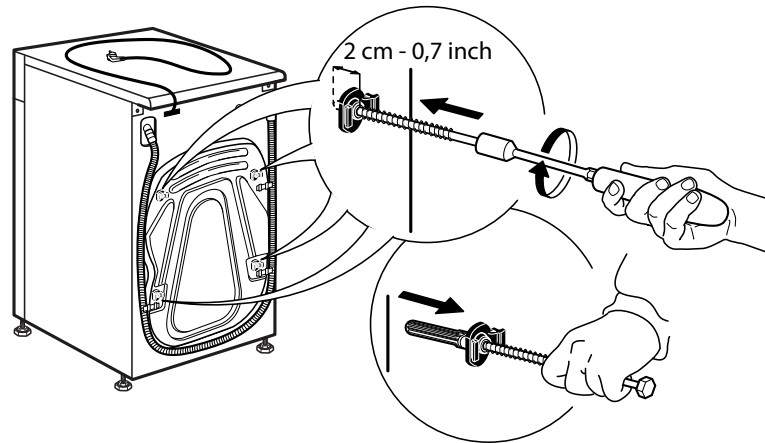
**2.**



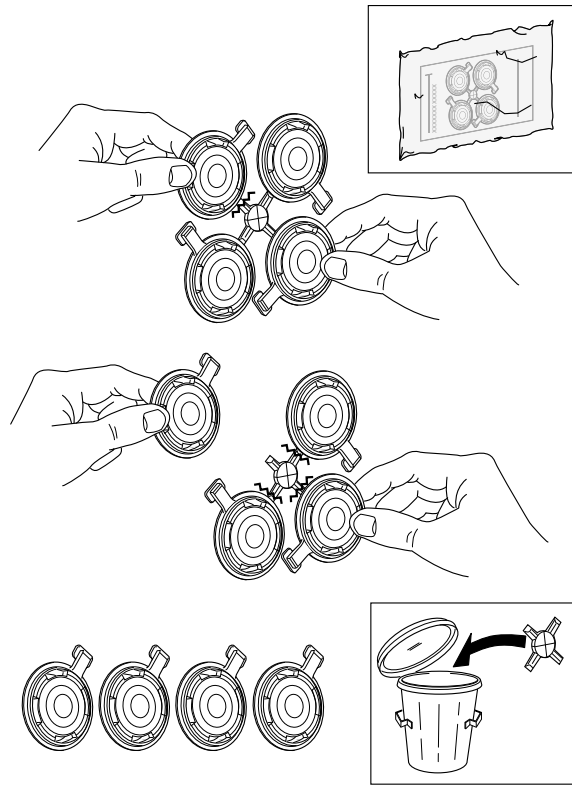
3.



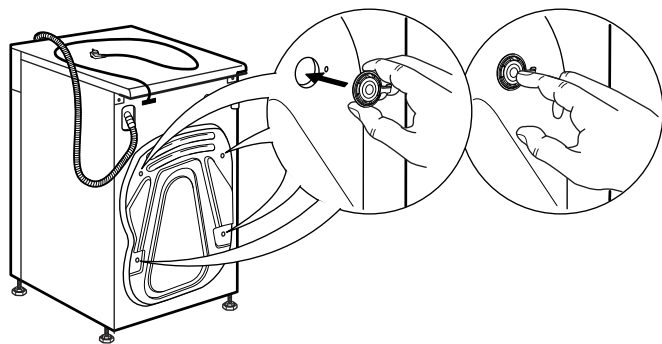
4.



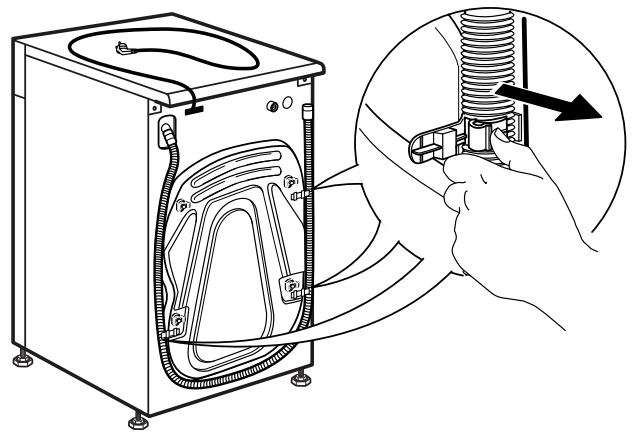
5.



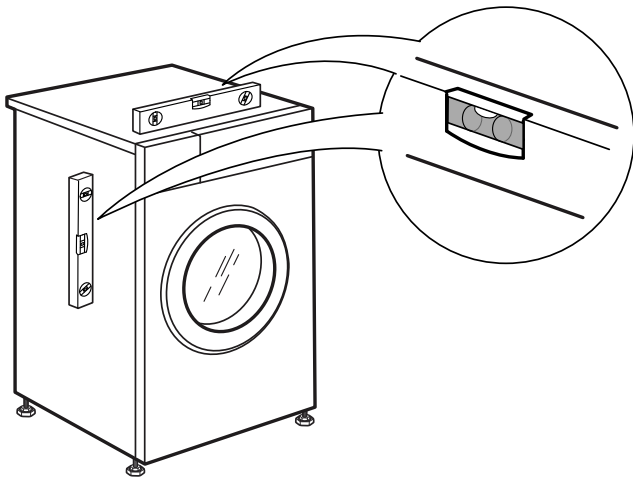
6.



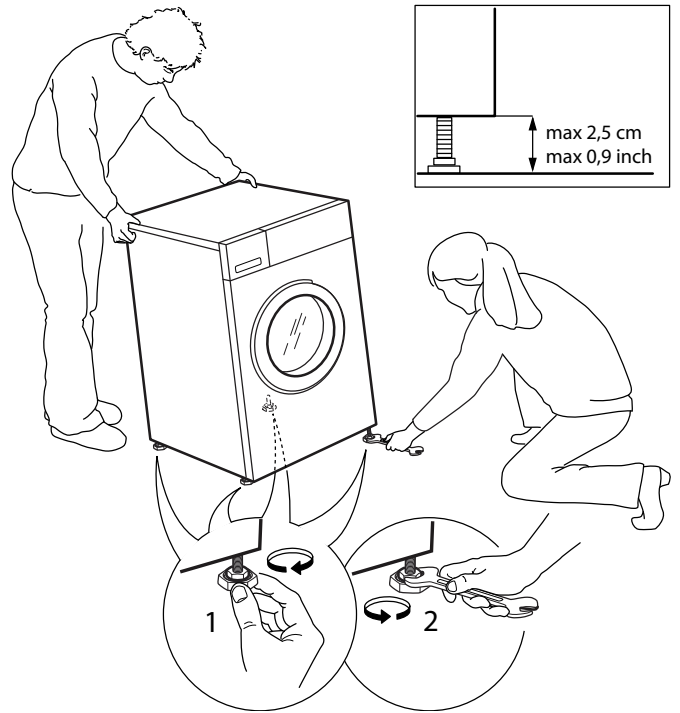
7.



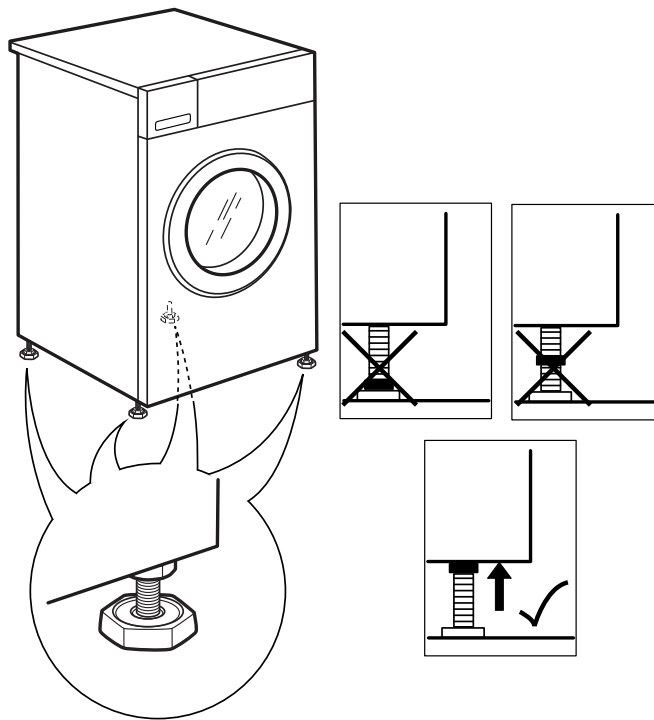
8.



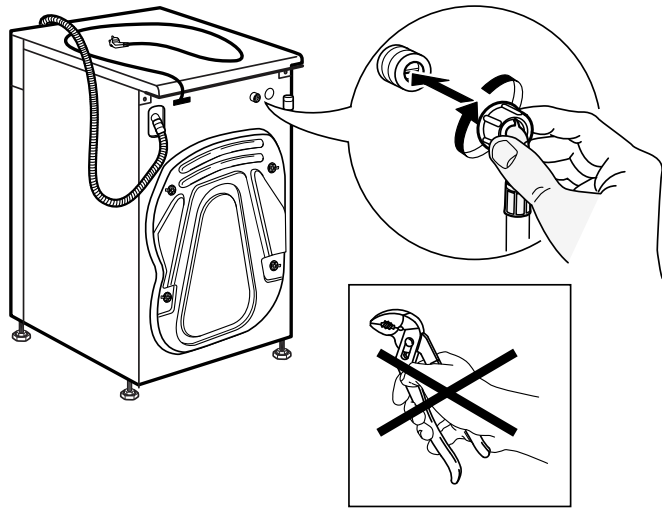
9.



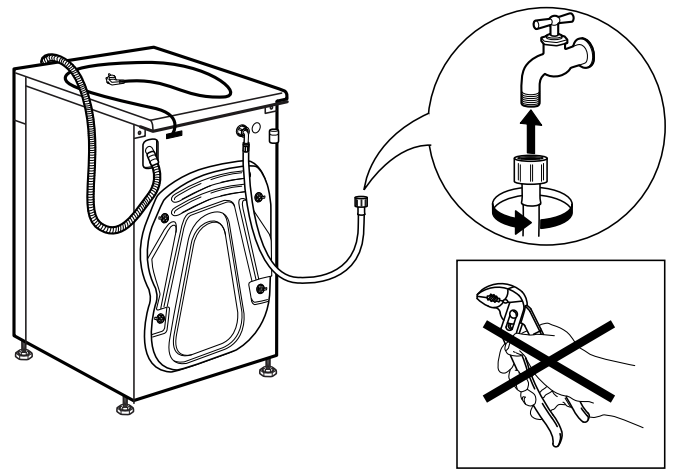
10.



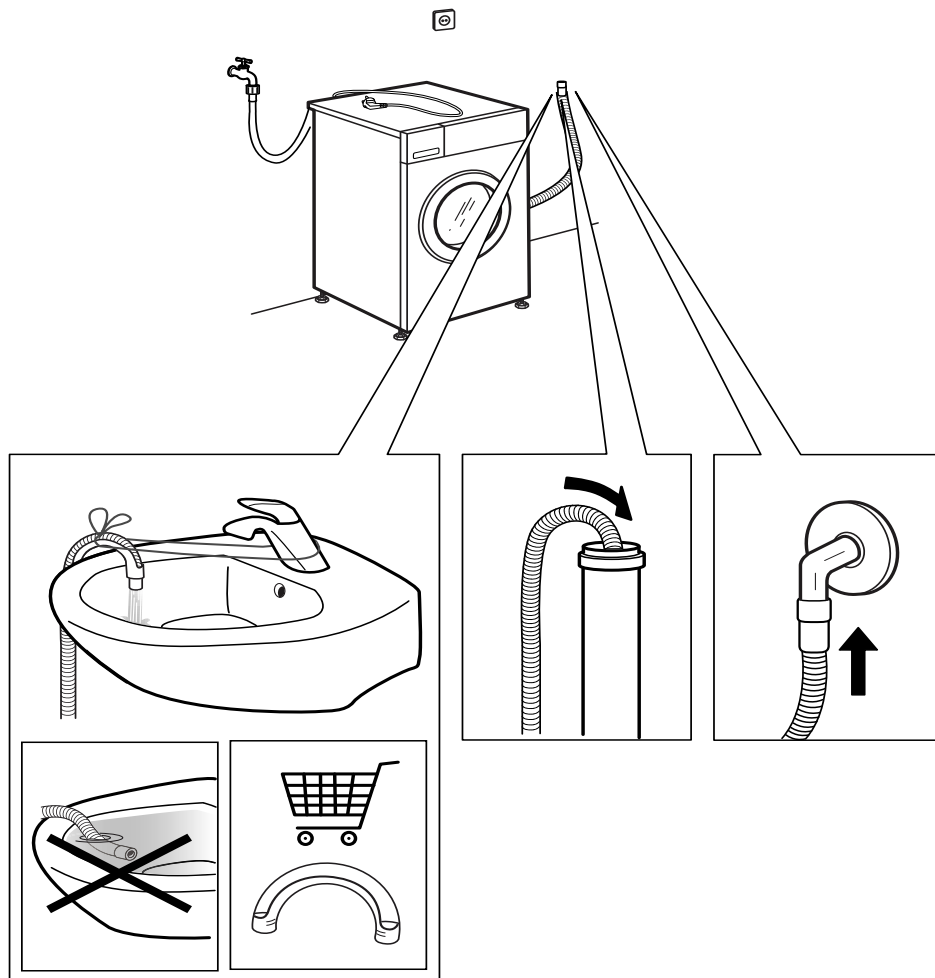
11.



12.

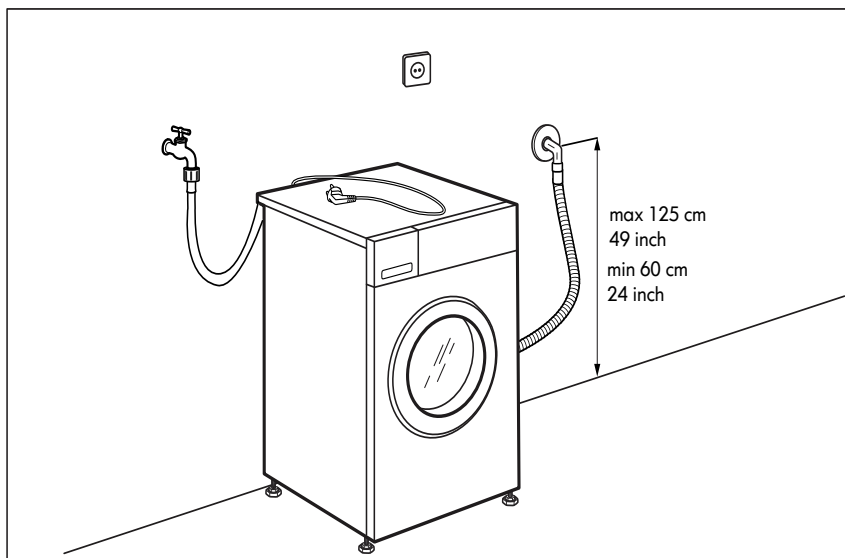
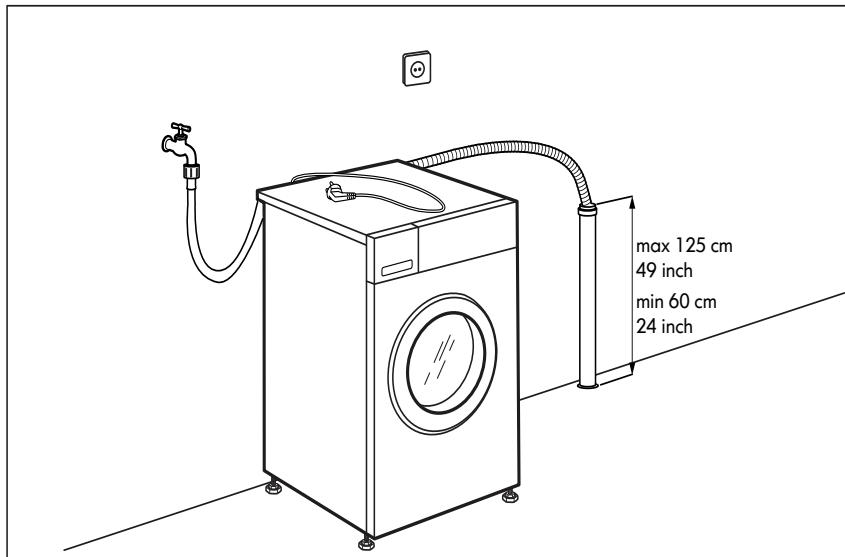
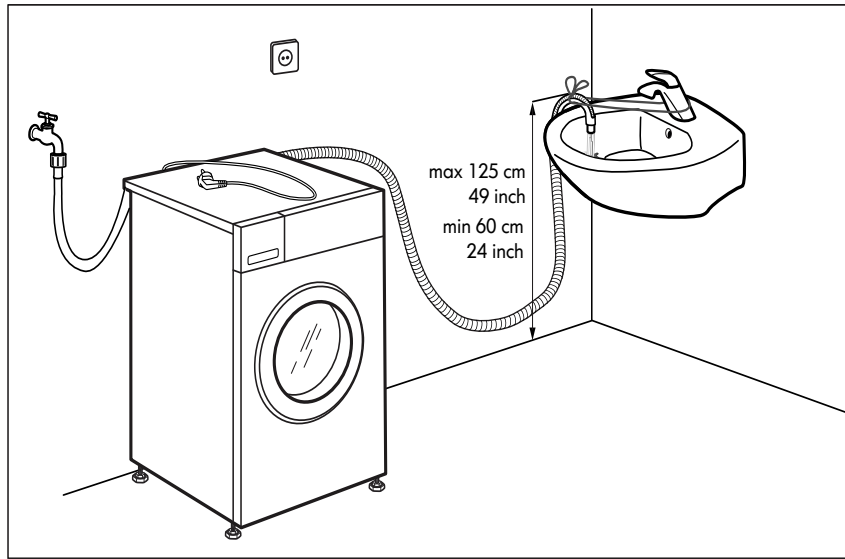


13.

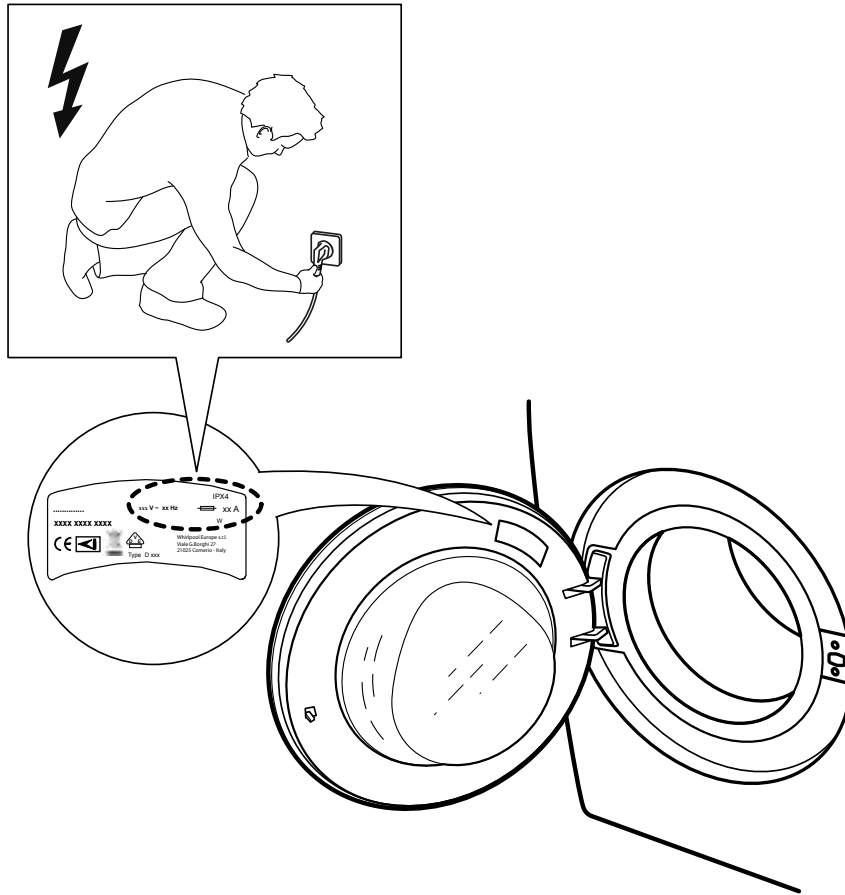




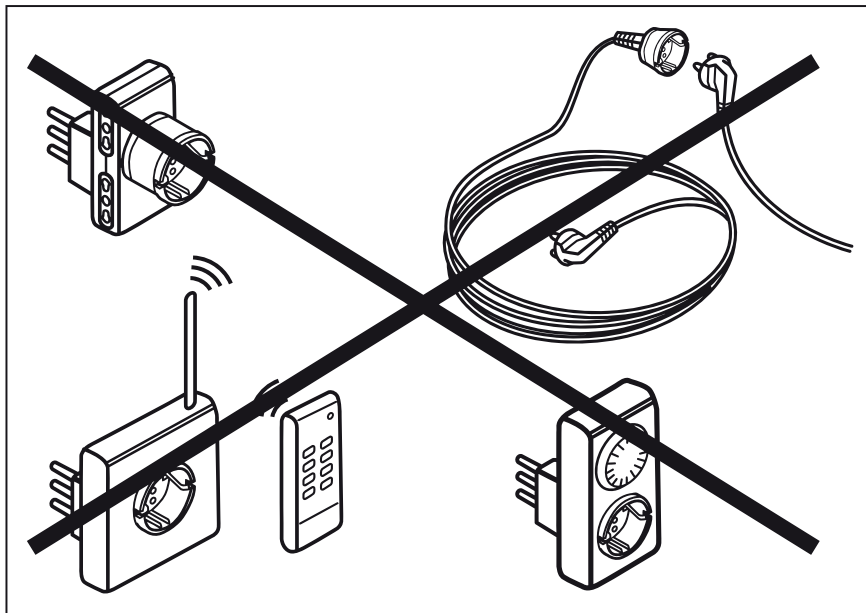
# 14.



# 15.



# 16.







400010882275

