

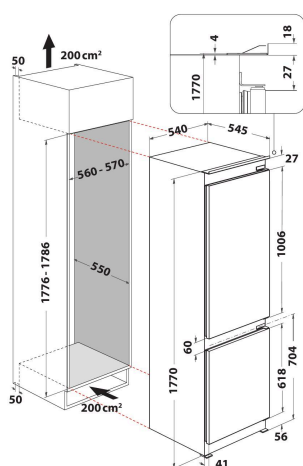
ART 895/A++/NF

12NC: 856445101110

EAN-code: 8003437040849

Whirlpool

SENSING THE DIFFERENCE



- Energieklasse A++
- 6TH Sense FreshControl
- Totale nettocapaciteit: 258 l (195 l koelkast + 63 l vriezer)
- Productafmetingen (hxbxd): 1770x540x545 mm
- Omkeerbare deur
- Geluidsniveau: 38 dB (A)
- No frost
- Snelvriezen
- Klimaatklasse SN-T
- Vriesvermogen: 9 Kg/24 uur
- Snelvriescompartiment
- Temperatuuralarm
- Automatisch ontdooisysteem
- Activ0°-compartiment
- Temperatuurstijgtijd 16 uur
- Instelbare temperatuur
- Ventilatiesysteem

Whirlpool koel/vriescombinatie: vorstvrij - ART 895/A++/NF

Kenmerken van deze Whirlpool koel/vriescombinatie: kleur wit. NoFrost, vorstvrije technologie verlaagt de vochtigheidsgraad voor effectieve bestrijding van ijsvorming in de vriezer. Glazen legplateaus, zowel robuust als elegant. Een ventilator die voor een soepele en gelijkmatige luchtstroom binnen in het apparaat zorgt, voor optimale ventilatie. Unieke 6th SENSE FreshControl technologie past de temperatuur en vochtigheidsgraad in het apparaat automatisch aan, voor optimale versheid.



FreshControl

Nog langer vers. De unieke 6TH SENSE Fresh Control technologie past de luchtvochtigheid en temperatuur in uw vriezer automatisch aan voor langdurige versheid (4x langer vers).



Activ0°

Perfect voor vers vlees en vis. Activ0° is een speciaal compartiment met de ideale temperatuur voor het bewaren van vlees en vis. Door de temperatuur constant op het juiste niveau te houden behoudt voedsel zijn kleur smaak en kwaliteit



Temperatuur alarm

Ontworpen voor uw gemoedsrust. Het temperatuur alarm waarschuwt u wanneer de temperatuur oploopt in uw koelkast om zo voedselverspilling tegen te gaan.



Space Management

Alle ruimte die u wenst. De grote inhoud van deze Whirlpool koel/vriescombinatie biedt alle ruimte en flexibiliteit die u nodig heeft om uw voedsel te bewaren.



Ventilatie

Deze Whirlpool koel/vriescombinatie is voorzien van een ventilator die een snelle en constante luchtstroom door het apparaat biedt, voor een betere ventilatie.



Energiebesparing

Ultra snel temperatuurherstel. De innovatieve Energiebesparing technologie biedt ultra snel temperatuurherstel waardoor het energieverbruik verlaagd wordt en voedsel langer vers blijft.



Glazen legplateau

Een passie voor schoonheid in elk detail. Deze Whirlpool koelkast heeft glazen legplateaus en combineert hiermee design en functionaliteit voor de beste gebruikerservaring.



Fresh Box

Creëert ideale omstandigheden om groente en fruit te bewaren. Een la om uw fruit en groente in te bewaren.

ART 895/A++/NF

12NC: 856445101110

EAN-code: 8003437040849

Whirlpool

SENSING THE DIFFERENCE

BELANGRIJKSTE KENMERKEN

Productgroep	Koel/vriescombinatie
Type installatie	Inbouw
Type besturing	Elektronisch
Uitvoering	built-in
Belangrijkste kleur van het product	Wit
Aansluitwaarde (W)	160
Stroom	16
Spanning	220-240
Frequentie	50
Aantal compressoren	1
Lengte elektriciteitsnoer	245
Type stekker	Schuko
Netto-inhoud	258
Aantal sterren	4
Hoogte van het product	1770
Breedte van het product	540
Diepte van het product	545
Maximaal instelbare hoogte	0
Nettogewicht	58

TECHNISCHE KENMERKEN

Ontdooingsproces koelgedeelte	Automatisch
Ontdooingsproces vriesgedeelte	No-Frost
Snelkoelschakelaar	Nee
Snelvriesfunctie	Ja
Indicator vriezerdeur open	Ja
Instelbare temperatuur	Ja
Temperatuur vriezer instelbaar	Ja
Interne ventilator koelgedeelte	Ja
Aantal vriesladen	3
Ijsblokjes-automaat	Nee
Aantal legborden in koelcompartiment	4
Materiaal van de legborden	Glas
Thermometer in koelgedeelte	Geen
Thermometer in vriesgedeelte	Geen
Aantal temperatuurzones	1

VERBRUIKSWAARDEN

Energie-efficiëntieklasse - NIEUW (2010/30/EU)	A++
Energieverbruik per jaar - NIEUW (2010/30/EU)	231
Netto-inhoud koelkast - NIEUW (2010/30/EU)	195
Netto-inhoud vriezer - NIEUW (2010/30/EU)	63
Invriesvermogen - NIEUW (2010/30/EU)	9
Klimaatklasse	SN-T
Geluidsniveau	38
No-frost-systeem	Vriezer

ENERGIA - ЕНЕРГИЈА
ENERGIA - ENERGIJA
ENERGIA - ENERGIE - ENERGI

Whirlpool
ART 895/A++/NF

A+++
A++
A+
A
B
C
D

A++

231 kWh/annum

1L
195 L

63 L

38 dB

2010/1060