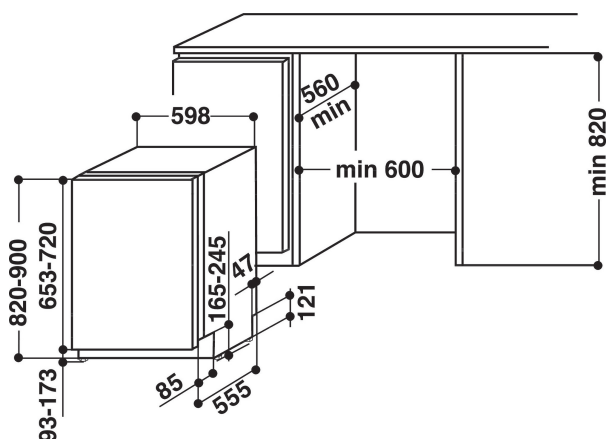


DIF 04B1 EU

12NC: F084526

Code EAN: 8007842845266



CARACTERISTIQUES PRINCIPALES

Type de construction	Encastrable
Type de montage	Intégration total
Type de commande	-
Types de dispositifs de réglage et d'alarme	-
Top amovible	Non
Porte habillable	N/A
Couleur principale du produit	Blanc
Puissance de raccordement	1900
Intensité	10
Tension	220-230
Fréquence	50
Longueur du cordon électrique	128
Type de prise	Schuko
Longueur du tuyau d'alimentation	0
Longueur du tuyau d'évacuation	0
Plinthe réglable	Non
Hauteur avec top amovible	0
Pieds réglables	Oui - tous
Hauteur du produit	820
Largeur du produit	598
Profondeur du produit	555
Profondeur porte ouverte à 90°	1165
Hauteur minimale de la niche d'encastrement	820
Hauteur maximale de la niche d'encastrement	820
Largeur minimale de la niche d'encastrement	600
Largeur maximale de la niche d'encastrement	600
Profondeur de la niche d'encastrement	560
Poids net	32.1
Poids brut	33.9

CARACTERISTIQUES TECHNIQUES

Programmes automatiques	Oui
Température maximale d'admission d'eau	0
Options de départ différé	-
Délai maximum de départ différé	0
Indicateur de déroulement	Oui
Afficheur digital de temps restant	Non
Témoin de sel	Non
Témoin de rinçage	Non
Dispositif de sécurité	-
Panier supérieur réglable	Oui
Diamètre maximum pour une assiette panier supérieur	0
Diamètre maximum pour une assiette panier inférieur	0
Nombre de couverts	13

PERFORMANCES

Classe énergétique - NOUVEAU (2010/30/UE)	A+
Consommation énergétique annuelle - NOUVEAU (2010/30/CE)	296
Durée du mode "laissé sur marche" - NOUVEAU (2010/30/CE)	12
Consommation énergétique en mode "laissé sur marche" - NOUVEAU (2010/30/UE)	6
Consommation énergétique en mode "arrêt" - NOUVEAU (2010/30/UE)	0.5
Consommation d'eau annuelle - NOUVEAU (2010/30/CE)	3360
Niveau sonore	51