

1. Rist
2. Vippbart elektrisk varmeelement
3. Brett med lavasteiner
4. Bryter for varmeelement
5. Indikatorlampe for varmeelement På

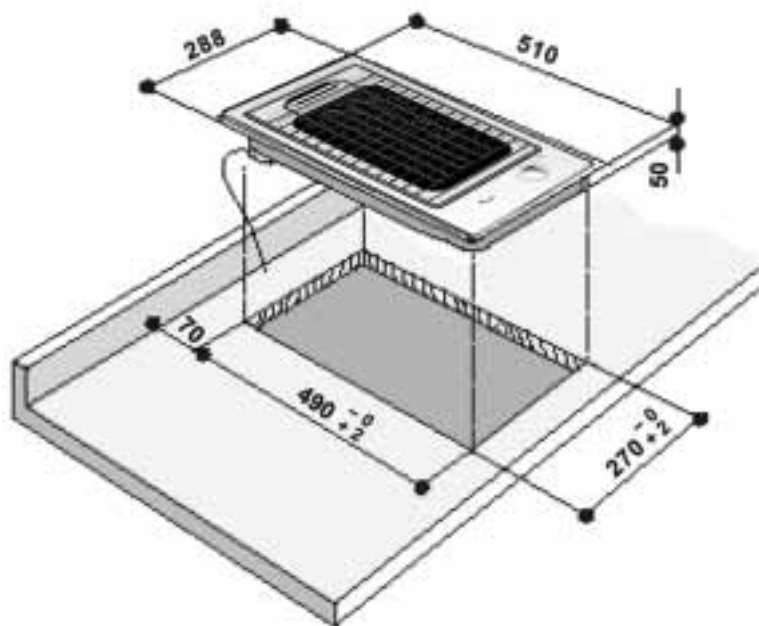
Forsikre deg om at nettspenningen som er oppgitt på typeplaten svarer til nettspenningen i ditt hjem. De tekniske spesifikasjonene på typeplaten på undersiden av grilltoppen er også oppgitt under:

ELEKTRISK TILKOPLING

Strømforsyning	Ledere: antall og dimensjon
230 ~ +	H05 RR-F 3 x 1,5 mm ²

- Grilltoppen brukes ved å skru bryteren med urviseren til ønsket effektinnstilling.
- Grilltoppen slås av ved å skru bryteren(e) tilbake til "0".
- Grilltoppen er utstyrt med 1 indikatorlampe, som viser når grilltoppen er slått PÅ.

GRILLTOPPENS OG KJØKKENBENKENS MÅL (mm)



Type PLBTD 230 V ~ 50Hz 2,4 kW

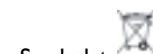
MILJØTIPS

Avfallsbehandling av emballasjen

- Emballasjematerialet er fullstendig resirkulerbart og er markert med resirkuleringssymbolet
- Det er svært viktig at emballasjematerialet avfallsbehandles ifølge gjeldende miljøforskrifter.

Kassering av gamle apparater

- Dette apparatet er merket i samsvar med EU-direktiv 2002/96/EC om avfallsbehandling av elektrisk og elektronisk utstyr (WEEE - Waste Electrical and Electronic Equipment). Forsikre deg om at dette produktet blir avfallsbehandlet på korrekt vis, slik at det ikke kan utgjøre noen helse- eller miljørisiko.



Symbolet på produktet eller på de vedlagte dokumentene viser at dette produktet ikke må behandles som husholdningsavfall. Det må leveres inn til forhandleren eller til en avfallsstasjon for gjenvinning av elektrisk og elektronisk utstyr. Avfallsbehandles i henhold til gjeldende miljøforskrifter.

For ytterligere informasjon om håndtering og resirkulering av dette apparatet, kontakt kommunen, renovasjonsvesenet eller forhandleren.

GRILLTOPPENS FUNKSJONER

- På dette apparatet kan du grille kjøtt og fisk uten fett eller olje.
- Under varmeelementet er det et brett med lavasteiner, som absorberer fettdråpene og sikrer en konstant temperatur på ca. 250°C.
- Alle delene, rist, brett og steiner, er lette å fjerne for rengjøring.

FØRSTE GANG DU BRUKER GRILLTOPPEN

- Fjern beskyttelsesfolien som er plassert på noen av delene.
- Fjern alle limrester uten å bruke aggressive midler, da dette kan lage riper i overflatene.
- Vask og tørk risten grundig (helst i oppvaskmaskin).
- Løft varmeelementet (A) til det berører stopperen (B) Fig. 4. Sett inn brettet og plasser det i riktig posisjon, fordel så lavasteinene jevnt utover. Senk varmeelementet og sett grillen på toppen.
- Senk varmeelementet, og plasser risten på toppen.
- Slå på grilltoppen ved å vri effektbryteren til maksposisjonen (11-12) i ca. 15 minutter, slik at fettrester fjernes.

BRUKE GRILLTOPPEN

- Før du begynner å grille, må du passe på at alle løse deler er riktig plassert (brettet med lavasteinene jevnt fordelt utover, varmeelementet senket helt ned, risten i riktig posisjon).
- Sett bryteren på 12 for å slå på grilltoppen.
- Indikatorlampen viser at grilltoppen er På.
- La grilltoppen forvarme i 5 minutter til lavasteinene er varme.
- Vri bryteren til ønsket posisjon. Numrene 1 til 12 viser effektnivåene som kan velges. Jo høyere nummer, jo høyere temperatur.
- Plasser maten på risten, og hold øye med stekeprosessen.
- Vri bryteren på "0" for å slå grilltoppen Av.

Advarsler

- Denne grillen er utelukkende utformet for tilberedning av mat i vanlig husholdning. Ingen annen bruk er tillatt. Produsenten fraskriver seg ethvert ansvar hvis apparatet er brukt på feil måte.
- Ikke utsett dette apparatet for vær og vind.
- Alle reparasjoner eller vedlikeholdsarbeider på apparatet må kun utføres av kvalifisert tekniker.
- Ikke berør apparatet med våte kroppsdeler og ikke betjen apparatet med nakne føtter.
- Tilgjengelige deler kan bli varme under bruk. Hold barn borte fra apparatet for å unngå risiko for brannskader.
- Dette apparatet er ikke beregnet for å bli betjent av personer (gjelder også barn) med redusert fysiske, åndelige eller mentale evner eller som ikke har erfaring i eller kunnskaper om bruken, dersom de ikke har fått grunnleggende veiledning eller opplæring angående bruken av en person som er ansvarlig for deres sikkerhet.
- Ikke la barn eller utføre personer bruke grillapparatet uten tilsyn.
- Pass på at barn ikke leker med apparatet.
- Sørg for at ledningene på apparater som befinner seg i nærheten av grillapparatet ikke berører varme deler.
- Hold alltid øye med maten mens du tilbereder den. Olje og fett kan overopphetes og ta fyr!
- Ikke legg plast, aluminiumsfolie, kluter, papir eller andre brennbare materialer på grillflaten mens den ennå er varm.

TIPS FOR GRILLING

- Forvarmes i 5 minutter til lavasteinene er varme.
- Jo varmere lavasteinene er, jo raskere og jevnere blir maten grillet.
- Hell aldri vann på en grilltopp som er varm eller i funksjon.
- Etter at grillingen er avsluttet, må du la grilltoppen være på i noen få minutter, slik at fett kan absorberes og brennes opp av lavasteinene.

GRILLTABELL

Tidene som oppgis her er veiledende og gjelder når grilltoppen forvarmes til maksimum.

OVERSIKT OVER TILBEREDNINGSTIDER		
Matvarer	Posisjon effektbryter	Tid (min.)
Oksefilet	12	8
Steker	12	12
Hamburgere	12	14
Pølser	12	13
Lever	12	5
Lammekoteletter	12	8
Stekt kylling	12	9
Kyllinglår	11 - 10	17
Stekt laks	11 - 10	10
Ørret	11 - 10	12
Bakt ørret (i stekepapir)	11	30

Merk. Når du blir fortrolig med bruk av grilltoppen, vil du også lett kunne fastsette den riktige tilberedningstiden for hver matvare.

RENGJØRING OG VEDLIKEHOLD

- Før du rengjør GRILLTOPPEN, må du koble den fra nettstrømmen og vente til den er helt avkjølt.
- Rengjør utsiden med en fuktig klut og flytende rengjøringsmiddel. Fjern risten og lavasteinsbrettet for enklere rengjøring.
- Overflater av rustfritt stål kan rengjøres med spesialprodukter.
- Ikke bruk ståull eller skuremidler, etsende produkter eller klorbaserte produkter.
- Du må ikke la sure eller alkaliske produkter, for eksempel eddik, salt eller sitronsaft, bli liggende igjen på overflatene av grilltoppen.
- Lavasteinsbrettet og risten kan vaskes for hånd, men det er bedre å vaske dem i oppvaskmaskin.
- Etter hver grilling må du fjerne overflødig fett fra lavasteinene og vaske brettet grundig. Ellers kan det oppstå ubehagelig lukt under grillingen.
- Etter to eller tre gangers bruk, må lavasteinene skylles under rennende vann.
- Skift lavasteiner omlag to ganger i året, avhengig av hvor ofte du bruker grilltoppen.
- Fjern og kast alle brukte lavasteiner og rengjør alle omkringliggende områder og tilbehør til apparatet.
- Skift ut alle lavasteinene samtidig.
- Rengjør varmelementet svært forsiktig med en tørr eller fuktig klut.
- Advarsel: Pass på at det ikke kommer vann inn i apparatet.
- Ikke bruk damprensere, da fuktigheten kan trenge inn i apparatet og skape en farlig situasjon.
- Etter hver grilling må du fjerne overflødig fett fra lavasteinene og vaske brettet grundig. Ellers kan det oppstå ubehagelig lukt under grillingen.

FEILSØKINGSLISTE

Varmelementet virker ikke:

Kontroller følgende :

- Indikatorlampen for PÅ er av.
- Det er strøm på apparatet.
- Varmelementet er defekt. I så fall må du øyeblikkelig kople fra strømmen og ta kontakt med kundeservice.

Ubehagelig lukt:

- Kontroller om det er fettrester etter grilling på lavasteinsbrettet.

KUNDESERVICE

Før du kontakter kundeservice:

- Se om du kan rette feilen selv ved hjelp av forslagene som gis i kapittel "Feilsøkningsliste".

Hvis feilen fremdeles er der, kontakt nærmeste kundeservice.

Vennligst oppgi:

- en kort beskrivelse av feilen;
- typen grilltopp og eksakt modellbetegnelse; servicenummeret (tallet etter ordet SERVICE på typeplaten, som er plassert på undersiden av grilltoppen). Servicenummeret er dessuten oppgitt på garantiseddelen;
- din fulle adresse;
- ditt telefonnummer.

Hvis det er behov for noen form for reparasjon, må du kontakte et **autorisert servicesenter** (for å være sikker på at det benyttes originale reservedeler og at reparasjonen utføres korrekt).

Hvis disse reglene ikke blir fulgt, kan det redusere apparatets sikkerhet og kvalitet.

SERVICE 0000 000 00000



INSTALLASJON

Generelle råd

Viktig: Før installasjon eller vedlikehold, må grilltoppen koples fra strømmettet.

- Sørg for at all elektrisk tilkoping er utført før du kople apparatet til strømmettet.
- Installasjon skal utføres av en autorisert elektriker i samsvar med gjeldende forskrifter og produsentens anvisninger.
- Etter utpakking må du kontrollere at grilltoppen ikke er blitt skadet under transporten. **Dersom du er i tvil, ta kontakt med nærmeste forhandler eller autorisert kundeservice.**

Forberedelse til innbygging

- Skjær ut nødvendige åpninger i kjøkkenbenken før du setter apparatet på plass. Vær nøye med å fjerne all spon eller rusk som kan hindre apparatet i å fungere optimalt.
- Grilltoppen skal bygges inn i en kjøkkenbenk som er minst 30 og maks 50 mm tykk.
- Plasser et skillepanel i en avstand av minst 20 mm fra bunnen av grilltoppen, slik at ikke bunnen er tilgjengelig for brukeren.
- Hvis grilltoppen skal installeres inn i en kjøkkenmodul, la det være en avstand på minst 300 mm til kanten på grilltoppen.
- Skjær en åpning i benkeplaten i henhold til målene som er angitt.
- Fest vedlagte tetningslist til grilltoppen (hvis den ikke allerede er montert). Rengjør overflaten før montering

MONTERING

Når du har rengjort overflaten rundt kanten, festes vedlagte tetningslist på platetoppen som vist i illustrasjonen.

Tilkopling til strømmettet

Merk: Den gule/grønne jordlederen (**B**) skal festes til skruen. Dersom nettleddningen ikke allerede er montert:

- Fjern ca. 70 mm av mantelen på nettleddningen
- Fjern ca. 10 mm av mantelen på lederne
- Åpne koplingsboksen (**C**) ved å trykke inn sidelaskene med et egnet verktøy.
- Plasser nettleddningen (**D**) i klemmen (**E**) og kople lederne til klemmebrettet.
- Lukk koplingsboksen.
- Etter at du har utført den elektriske tilkoplingen, må du sette grilltoppen på plass ovenfra og sikre den til festebrakettene som vist i figur 1.

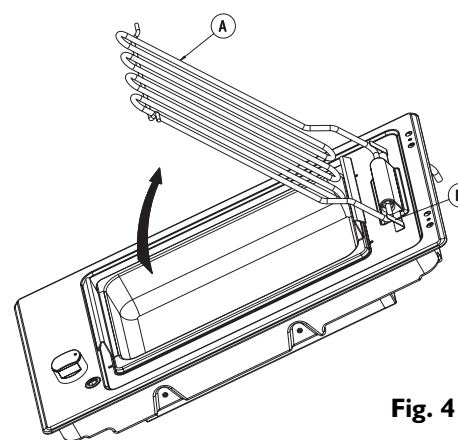


Fig. 4

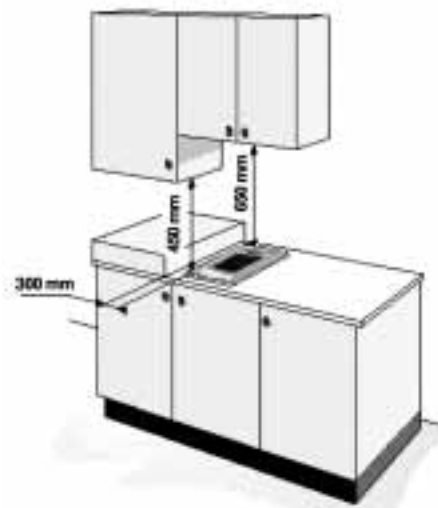


Fig. 2

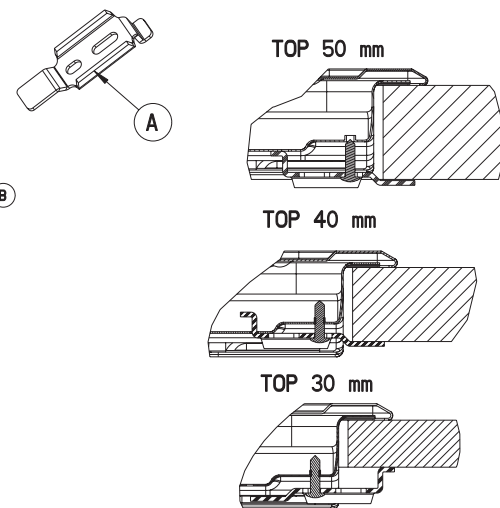


Fig. 1

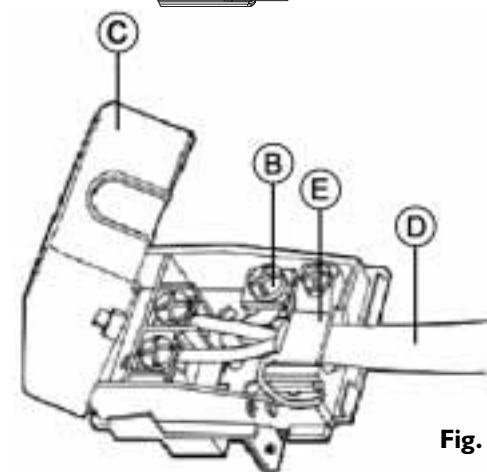


Fig. 3

Viktig: Før du installerer grilltoppen, fjern all plastfolie fra alle delene.

Forsikre deg om at åpningen i kjøkkenbenken for grilltoppen svarer til målene på tegningene (innenfor de oppgitte toleransegrensene).

Bruk aldri makt for å presse grilltoppen på plass.

- **Ved installasjon** brukes medfølgende braketter og skruer.

1. Plasser grilltoppen ned i åpningen i kjøkkenbenken (utført ifølge målene som er oppgitt på første side).

MERK: Nettleddningen må være lang nok til å nå opp til grilltoppen.

2. Grilltoppen festes ved hjelp av de vedlagte brakettene (**A**).

3. Plasser brakettene i sporene som er vist med pilen, og fest dem med skruene i samsvar med tykkelsen på kjøkkenbenken (se fig. 1).

Elektrisk tilkoping

- Det er påbudt å jorde apparatet.
- Elektrisk tilkoping skal utføres av en autorisert elektriker i samsvar med gjeldende lokale forskrifter og produsentens anvisninger.
- Installatøren er ansvarlig for at apparatet blir korrekt elektrisk tilkopledd og for at gjeldende sikkerhetsforskrifter blir overholdt.
- Det er påbudt å installere en enpols bryter med en kontaktåpning på minst 3 mm.
- Ikke bruk doble stikkontakter eller skjøteledninger.
- Etter installasjon skal de elektriske komponentene ikke være tilgjengelige.

