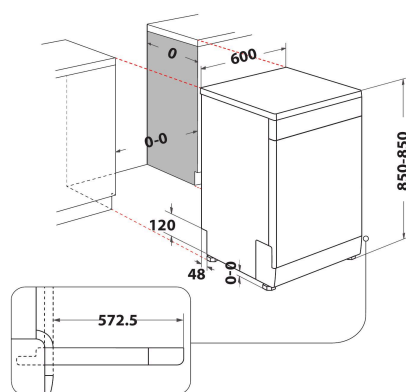


DFE 1B19 S

12NC: 869991589430

Codice EAN: 8050147589434

 **INDESIT**



CARATTERISTICHE PRINCIPALI

Tipologia costruttiva del prodotto	A libera installazione
Tipo di installazione	A libera installazione
Tipo di controllo	Elettronico
Tipologia dei dispositivi di controllo e segnalazione	-
Piano removibile	Sì
Colore principale	Silver
Dati nominali collegamento elettrico	1900
Corrente	10
Tensione	220-230
Frequenza	50
Lunghezza del cavo di alimentazione elettrica	130
Tipo di spina	Schuko
Lunghezza tubo entrata	155
Lunghezza tubo uscita	150
Piedini regolabili	Sì - tutti
Altezza del prodotto	850
Larghezza del prodotto	600
Profondità del prodotto	590
Altezza minima della nicchia	0
Altezza massima della nicchia	0
Larghezza minima della nicchia	0
Larghezza massima della nicchia	0
Profondità della nicchia	590
Peso netto	43.1
Peso lordo	44.9

SPECIFICHE TECNICHE

Programmi automatici	Sì
Massima temperatura immissione acqua	0
Opzioni partenza ritardata	Un solo ritardo selezionabile
Tempo massimo di partenza ritardata	8
Indicatore avanzamento programma	-
Indicatore digitale conto alla rovescia	No
Spia esaurimento sale	Sì
Spia brillantante	No
Dispositivo di sicurezza	Sì
Cestello superiore regolabile	Sì
Dimensioni massime piatto caricabile su cestello superiore	0
Dimensioni massime piatto caricabile su cestello inferiore	0
Numero massimo di coperti (UE 2017/1369)	14
Installazione a colonna	No

PRESTAZIONI

Classe di efficienza energetica (Regolamento (UE) 2017/1369)	F
Consumo energetico del programma Eco per 100 cicli (UE 2017/1369)	105
Consumo di energia in modalità attesa (UE 2017/1369)	0,50
Consumo di energia in modalità spento (UE 2017/1369)	0,00
Consumo di acqua del programma eco in litri per ciclo (UE 2017/1369)	12,0
Emissioni di rumore aereo (EU 2017/1369)	49
Classe di emissioni di rumore aereo (EU 2017/1369)	C
Durata del programma (UE 2017/1369)	3:20