

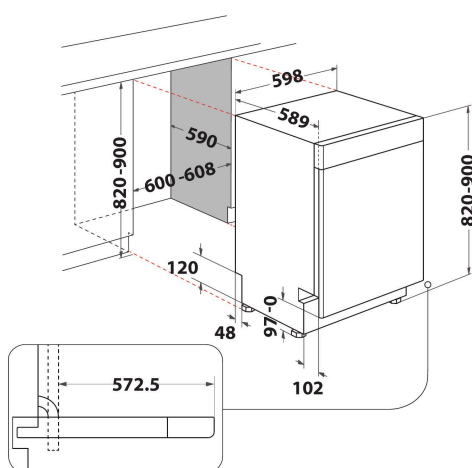
WUE 2B26 X

12NC: 859991611550

EAN-kod: 8003437611957

Whirlpool

SENSING THE DIFFERENCE



- Installationstyp: Underbyggd
- Energiklass A++
- 13 platsinställningar
- Ljudnivå 46 dB(A)
- Vattenförbrukning per standarddiskcykel 12 l. (3360 l. per år)
- Startfördröjning 1-8 tim.
- Höj - och sänkbar överkorg
- Halvlasterfunktion
- Bestickkorg
- Tablett-funktion, anpassar diskcykeln för diskmedelstabletter
- Förtvätt
- Anslutning för varmvatten
- Eco 50° program
- 13 kuvert, 5 program
- Elektronisk kontroll

Whirlpool diskmaskin: färg rostfri, 60 cm - WUE 2B26 X

Denna diskmaskin från Whirlpool är utrustad med: inoxfärg. Låg energiförbrukning, energieffektiv modell i energiklass A++. Justerbara fötter, för utmärkt stabilitet på ojämna golv och underlag. Display för återstående programtid som informerar dig om när diskprogrammet beräknas vara klart. Utmärkt diskeffekt, för ett perfekt rent resultat.



NaturalDry

Whirlpools NaturalDry-funktion öppnar automatiskt diskmaskinens lucka i slutet av programmet. Detta bidrar till högre energieffektivitet och bättre torkresultat.



Startfördröjning

Skräddarsytt för dig. Funktion för startfördröjning gör att du kan programmera diskmaskinen till att starta ett program vid en senare tidpunkt.



Tablettalternativ

Skräddarsytt för dig. Välj den diskmetod du föredrar. Tablettalternativet gör att du kan välja en cykel som är speciellt anpassad för diskmedelstabletter, så att du alltid kan njuta av perfekta resultat.



Plats för 13 kuvert

Gott om utrymme. Whirlpool diskmaskin som rymmer upp till 13 standardkuvert.



Halvlasteralternativ

Resurseffektiv. Spara på resurserna när din diskmaskin bara är halvfull. Halvlasteralternativet optimerar vatten- och energiförbrukningen när du har en liten last, fördelat i båda korgarna.



E energieffektivitet

Fantastisk energieffektivitet. Med sin energiklassificering E, kan du med denna Whirlpool-diskmaskin dra nytta av både bra prestanda och lägre energiförbrukning.



Justerbara fötter

Skräddarsytt för dig. Den här Whirlpool-diskmaskinen har justerbara fötter så att du enkelt kan justera höjden.



Varmvattenanslutning

Varmvattenanslutning. Den här Whirlpool-diskmaskinen kan anslutas direkt till en varmvattensledning (max 60°).



Läckageskydd

Den här Whirlpool-diskmaskinen har en vattenskyddsfunktion som är integrerad i inloppsslangen och som skyddar mot vattenläckage i händelse av något oförutsett tekniskt fel.

WUE 2B26 X

12NC: 859991611550

EAN-kod: 8003437611957

Whirlpool

SENSING THE DIFFERENCE

PRODUKTEGENSKAPER

Konstruktion	Inbyggd
Installationstyp	Underbyggd
Typ av reglage	Elektronisk
Typ av kontrollinställning och signalenheter	-
Demonterbar toppskiva	N/A
Dekorpanel för dörren	N/A
Färg	Rostfri
Anslutningseffekt	1900
Ström	10
Spänning	220-240
Frekvens	50
Nätkabelns längd	130
Elkontakt	Schuko
Längd, tilloppslang	155
Längd, avloppsslang	150
Justerbar sockelplåt	Saknas
Höjd med toppskiva	0
Justerbara fötter	Ja, justerbara framifrån
Höjd	820
Bredd	598
Djup	590
Djup med dörren öppen i 90°	-
Min inbyggnadshöjd i nisch	0
Max inbyggnadshöjd i nisch	0
Min inbyggnadsbredd i nisch	0
Max inbyggnadsbredd i nisch	0
Inbyggnadsdjup i nisch	590
Nettovikt	47
Bruttovikt	49

TEKNISKA DATA

Automatiska program	Ja
Maxtemperatur inkommande vatten, °C	60
Alternativ för startfördröjning	En fast tid
Fördröjd start, max. tid	8
Programförloppsindikering	-
Display, programtid	Ja
Saltindikator	Ja
Sköljmedelsindikator	Ja
Säkerhetsanordning	Ja
Höj- och sänkbar överkorg	Ja
Största tallrik i överkorg	0
Största tallrik i underkorg	0
Standardkuvert	13

ENERGI & PRESTANDA

Energieffektivitetsklass - NY (2010/30/EU)	A++
Årlig energiförbrukning - NY (2010/30/EU)	263
Varaktighet viloläge - NY (2010/30/EU)	12
Effektförbrukning i viloläge, NY (2010/30/EU)	6
Effektförbrukning i fränläge, NY (2010/30/EU)	0.5
Årlig vattenförbrukning - NY (2010/30/EU)	3360
Buller	46

ENERGIA - ENERGIJA - ENERGIJA
ENERGIJA - ENERGIJA - ENERGIJA
ENERGIJA - ENERGIJA - ENERGIJA
ENERGIJA

WHIRLPOOL
WUE 2B26 X

A+++
A++
A+
A
B
C
D

A++

263
kWh/annum

3360
L/annum

ABCDEF

X 13

46
dB

2010/1059