

**ΣΗΜΑΝΤΙΚΟ, ΔΙΑΒΑΣΤΕ ΚΑΙ ΤΗΡΕΙΤΕ**

Διαβάστε προσεκτικά αυτές τις οδηγίες για την ασφάλεια πριν χρησιμοποιήσετε τη συσκευή. Κρατήστε τις οδηγίες για μελλοντική αναφορά.

Αυτές οι οδηγίες και η συσκευή περιλαμβάνουν σημαντικές προειδοποιήσεις σχετικά με την ασφάλεια, τις οποίες πρέπει να διαβάζετε και να τηρείτε σε κάθε περίπτωση. Ο κατασκευαστής δεν αναλαμβάνει καμία ευθύνη για βλάβη που οφείλεται σε μη τήρηση αυτών των οδηγιών για την ασφάλεια, λόγω ακατάλληλης χρήσης της συσκευής ή λανθασμένη ρύθμιση των χειριστηρίων.

**⚠** Κρατήστε τα μικρά παιδιά (0-3 ετών) μακριά από τη συσκευή. Κρατήστε τα μικρά παιδιά (3-8 ετών) μακριά από τη συσκευή εκτός εάν επιτηρούνται διαρκώς. Η συσκευή μπορεί να χρησιμοποιηθεί από παιδιά ηλικίας 8 ετών και άνω ή άτομα με μειωμένες σωματικές, αισθητηριακές ή διανοητικές ικανότητες ή με έλλειψη εμπειρίας και γνώσης της συσκευής, μόνο εφόσον βρίσκονται υπό επιτήρηση ή έχουν λάβει οδηγίες σχετικά με την ασφαλή χρήση της συσκευής και κατανοούν τους κινδύνους που συνεπάγεται. Τα παιδιά απαγορεύεται να παίζουν με τη συσκευή. Ο καθαρισμός και η συντήρηση από τον χρήστη δεν πρέπει να εκτελούνται από παιδιά χωρίς επιτήρηση.

**ΕΠΙΤΡΕΠΟΜΕΝΗ ΧΡΗΣΗ**

**⚠** ΠΡΟΣΟΧΗ: Η συσκευή δεν προορίζεται για χρήση σε συνδυασμό με εξωτερικό χρονοδιακόπτη ή ξεχωριστό σύστημα απομακρυσμένου ελέγχου.

**⚠** Η συσκευή αυτή έχει σχεδιαστεί για οικιακή χρήση καθώς και για παρόμοιες χρήσεις όπως: Κουζίνες χώρων εργασίας σε καταστήματα, γραφεία και άλλα περιβάλλοντα εργασίας. Αγροκτήματα από πελάτες σε ξενοδοχεία, μοτέλ, bed & breakfast και άλλους χώρους κατοικίας.

**⚠** Ο μέγιστος αριθμός ρυθμίσεων θέσης αναγράφεται στο φύλλο του προϊόντος.

**⚠** Η πόρτα δεν πρέπει να παραμένει σε ανοιχτή θέση - κίνδυνος να σκοντάψετε. Η ανοιχτή πόρτα της συσκευής μπορεί να στηρίξει μόνο το βάρος του φορτωμένου καλαθιού όταν είναι τραβηγμένο προς τα έξω. Μην ακουμπάτε αντικείμενα στην πόρτα, μην κάθεστε και μην στηρίζετε επάνω της.

**⚠** ΠΡΟΕΙΔΟΠΟΙΗΣΗ: Τα απορρυπαντικά πλυντηρίου είναι εξαιρετικά αλκαλικά. Μπορεί να είναι εξαιρετικά επικίνδυνα εάν καταποθούν. Αποφεύγετε την επαφή με το δέρμα και τα μάτια και φυλάξτε τα παιδιά μακριά από το πλυντήριο πιάτων όταν η πόρτα είναι ανοιχτή. Μετά την ολοκλήρωση του κύκλου πλύσης, βεβαιωθείτε ότι το δοχείο απορρυπαντικού είναι άδειο.

**⚠** ΠΡΟΕΙΔΟΠΟΙΗΣΗ: Τα μαχαίρια και άλλα εργαλείων με αιχμηρά άκρα πρέπει να τοποθετούνται στο καλαθάκι με τις μύτες προς τα κάτω ή να τοποθετούνται σε οριζόντια θέση - κίνδυνος να κοπείτε.

**⚠** Αυτή η συσκευή δεν προορίζεται για επαγγελματική χρήση. Μην χρησιμοποιείτε τη συσκευή σε εξωτερικό χώρο. Μην αποθηκεύετε εκρηκτικές ή άλλες εύφλεκτες ουσίες (π.χ. πετρέλαιο ή κουτάκια αερολύματος) μέσα

ή κοντά στη συσκευή - κίνδυνος πυρκαγιάς. Η συσκευή πρέπει να χρησιμοποιείται μόνο για το πλύσιμο οικιακών σκευών σύμφωνα με τις οδηγίες στο παρόν εγχειρίδιο. Το νερό στη συσκευή δεν είναι πόσιμο. Χρησιμοποιείτε μόνο απορρυπαντικό και πρόσθετα ξεπλύματος που έχουν σχεδιαστεί για ένα αυτόματο πλυντήριο πιάτων. Όταν γεμίζετε το δοχείο αφαλάτωσης νερού (αλάτι), ενεργοποιήστε έναν κύκλο αμέσως με τη συσκευή άδεια για να αποφύγετε τη διάβρωση των εσωτερικών μερών. Αποθηκεύστε το απορρυπαντικό, το λαμπρυντικό και το αλάτι μακριά από τα παιδιά. Κλείστε την παροχή νερού και αποσυνδέστε την τροφοδοσία πριν κάνετε σέρβις και συντήρηση. Αποσυνδέστε επίσης τη συσκευή και σε περίπτωση δυσλειτουργίας.

**ΕΓΚΑΤΑΣΤΑΣΗ**

**⚠** Ο χειρισμός και η εγκατάσταση της συσκευής πρέπει να γίνονται από δύο ή περισσότερα άτομα - κίνδυνος τραυματισμού. Χρησιμοποιείτε γάντια προστασίας για να αφαιρέσετε τη συσκευασία και να κάνετε την εγκατάσταση - κίνδυνος κοψίματος. Συνδέστε το πλυντήριο πιάτων στην παροχή νερού χρησιμοποιώντας μόνο καινούργιο σετ εύκαμπτων σωλήνων. Τα παλιά σετ σωλήνων δεν πρέπει να επαναχρησιμοποιούνται. Όλοι οι σωλήνες πρέπει να σφικτούν σωστά ώστε να μην αποσυνδεθούν κατά τη λειτουργία. Απαιτείται τήρηση των κανονισμών που καθορίζονται από τον εταιρία ύδρευσης. Πίεση παροχής νερού: 0,05 - 1,0 MPa. Η συσκευή πρέπει να τοποθετηθεί κόντρα στον τοίχο ή εντοιχισμένη σε έπιπλο προκειμένου να περιοριστεί πρόσβαση στην πίσω πλευρά. Για πλυντήρια πιάτων με ανοίγματα εξαερισμού στη βάση, τα ανοίγματα δεν πρέπει να εμφράζονται από το χαλί.

**⚠** Η εγκατάσταση, συμπεριλαμβανομένης της παροχής νερού (εάν υπάρχει) και των ηλεκτρικών συνδέσεων και των επισκευών, πρέπει να εκτελούνται από εξειδικευμένο τεχνικό. Μην επισκευάζετε και μην αντικαθιστάτε κανένα εξάρτημα της συσκευής, εκτός εάν αναφέρεται ρητά στο εγχειρίδιο χρήσης. Κρατήστε τα παιδιά μακριά από το χώρο εγκατάστασης. Μετά από την αποσυσκευασία της συσκευής, βεβαιωθείτε ότι δεν έχει προκληθεί ζημιά σε αυτήν κατά τη μεταφορά. Εάν παρουσιαστεί κάποιο πρόβλημα, επικοινωνήστε με τον αντιπρόσωπο ή με το πλησιέστερο Κέντρο Τεχνικής Υποστήριξης. Μετά την εγκατάσταση, τα υλικά συσκευασίας (πλαστικά, φελιζόλ, κ.λπ.) πρέπει να φυλάσσονται μακριά από τα παιδιά - κίνδυνος ασφυξίας. Η συσκευή πρέπει να αποσυνδέεται από την τροφοδοσία πριν από κάθε εργασία εγκατάστασης - κίνδυνος ηλεκτροπληξίας. Κατά την εγκατάσταση, βεβαιωθείτε ότι η συσκευή δεν προκαλεί φθορά στο καλώδιο ηλεκτρικής τροφοδοσίας - κίνδυνος ηλεκτροπληξίας. Ενεργοποιήστε τη συσκευή μόνο εφόσον ολοκληρωθεί η εγκατάσταση.

Εάν το πλυντήριο πιάτων τοποθετείται στο τέλος μιας σειράς από συσκευές και συνεπώς υπάρχει πρόσβαση στην πλαϊνή επιφάνεια, η περιοχή των

μεντεσέδων πρέπει να καλυφθεί για την αποτροπή τυχόν τραυματισμού. Η θερμοκρασία του νερού εισόδου εξαρτάται από το μοντέλο του πλυντηρίου πιάτων. Αν ο εγκατεστημένος σωλήνας εισόδου φέρει την ένδειξη «25 °C max», η μέγιστη επιτρεπόμενη θερμοκρασία είναι 25 °C. Για όλα τα άλλα μοντέλα η μέγιστη επιτρεπόμενη θερμοκρασία είναι 60 °C. Μην κόβετε τους σωλήνες και, σε περίπτωση συσκευών με σύστημα διακοπής νερού, μη βυθίζετε στο νερό το πλαστικό κουτί του σωλήνα εισόδου. Αν το μήκος των σωλήνων δεν επαρκεί, απευθυνθείτε στην αντιπροσωπεία. Βεβαιωθείτε ότι οι σωλήνες παροχής και αποχέτευσης του νερού δεν είναι τσακισμένοι ή βουλωμένοι. Πριν από την πρώτη χρήση, ελέγξτε τη στεγανότητα των σωλήνων παροχής και αποχέτευσης. Βεβαιωθείτε ότι και τα τέσσερα πόδια είναι σταθερά και στηρίζονται στο δάπεδο. Ρυθμίστε τα όπως απαιτείται και βεβαιωθείτε ότι η συσκευή βρίσκεται σε απόλυτα οριζόντια θέση (χρησιμοποιήστε αλφάδι).

### **ΗΛΕΚΤΡΙΚΕΣ ΠΡΟΕΙΔΟΠΟΙΗΣΕΙΣ**

Η πινακίδα ονομαστικών χαρακτηριστικών βρίσκεται στη γωνία της πόρτας του πλυντηρίου πιάτων (φαίνεται με την πόρτα ανοιχτή).

**⚠** Πρέπει να είναι δυνατή η αποσύνδεση της συσκευής από την ηλεκτρική τροφοδοσία με αφαίρεση του φις εάν η πρίζα είναι προσβάσιμη ή με χρήση του πολυπολικού διακόπτη που έχει εγκατασταθεί πριν από την πρίζα και η συσκευή πρέπει να διαθέτει γείωση με βάση τα εθνικά πρότυπα ασφαλείας.

**⚠** Μη χρησιμοποιείτε προεκτάσεις ή πολύπριζα ή αντάπτορες. Μετά την εγκατάσταση, δεν πρέπει να είναι δυνατή η πρόσβαση του χρήστη στα ηλεκτρικά εξαρτήματα. Μην χρησιμοποιείτε τη συσκευή όταν είστε βρεγμένος ή με γυμνά πόδια. Μη χρησιμοποιήσετε τη συσκευή εάν έχει φθαρεί το ηλεκτρικό καλώδιο ή το φις, εάν δεν λειτουργεί κανονικά, εάν έχει πέσει ή εάν έχει υποστεί άλλη ζημιά.

**⚠** Εάν το καλώδιο τροφοδοσίας έχει υποστεί ζημιά, πρέπει να αντικατασταθεί από τον κατασκευαστή, τον αντιπρόσωπο τεχνικής υποστήριξης ή άλλα καταρτισμένα άτομα, ώστε να αποφευχθούν τυχόν κίνδυνοι - κίνδυνος ηλεκτροπληξίας.


Για συσκευές με εντοιχισμένη πρίζα, αν το βύσμα δεν είναι κατάλληλο για την πρίζα, επικοινωνήστε με έναν

εξειδικευμένο τεχνικό. Μην τραβάτε το ηλεκτρικό καλώδιο. Μη βυθίζετε το ηλεκτρικό καλώδιο ή το φις στο νερό. Το καλώδιο δεν πρέπει να έρχεται σε επαφή με ζεστές επιφάνειες.


### **ΚΑΘΑΡΙΣΜΟΣ ΚΑΙ ΣΥΝΤΗΡΗΣΗ**

**⚠ ΠΡΟΕΙΔΟΠΟΙΗΣΗ:** Πριν από οποιαδήποτε εργασία συντήρησης, βεβαιωθείτε ότι η συσκευή είναι σβηστή και αποσυνδεδεμένη από το δίκτυο τροφοδοσίας - κίνδυνος ηλεκτροπληξίας. Μη χρησιμοποιείτε ποτέ ατμοκαθαριστή.

### **ΑΠΟΡΡΙΨΗ ΤΩΝ ΥΛΙΚΩΝ ΣΥΣΚΕΥΑΣΙΑΣ**

Τα υλικά της συσκευασίας είναι 100% ανακυκλώσιμα και φέρουν το σύμβολο της ανακύκλωσης . Τα διάφορα μέρη της συσκευασίας πρέπει συνεπώς να απορρίπτονται με υπευθυνότητα και σε πλήρη συμμόρφωση με τους κανονισμούς της τοπικής δημοτικής αρχής όσον αφορά τη διάθεση αποβλήτων.

### **ΑΠΟΡΡΙΨΗ ΗΛΕΚΤΡΙΚΩΝ ΟΙΚΙΑΚΩΝ ΣΥΣΚΕΥΩΝ**

Η συσκευή αυτή έχει κατασκευαστεί από ανακυκλώσιμα ή επαναχρησιμοποιήσιμα υλικά. Απορρίψτε σύμφωνα με τους κανονισμούς των τοπικών αρχών. Για περαιτέρω πληροφορίες σχετικά με την επεξεργασία, την ανάκτηση και την ανακύκλωση των ηλεκτρικών οικιακών συσκευών, επικοινωνήστε με τις αρμόδιες τοπικές αρχές, την υπηρεσία συλλογής οικιακών αποβλήτων ή το κατάστημα από όπου αγοράσατε αυτό το προϊόν. Αυτή η συσκευή φέρει σήμανση σύμφωνα με την Ευρωπαϊκή Οδηγία 2012/19/ΕΕ σχετικά με τα Απόβλητα Ηλεκτρικού και Ηλεκτρονικού Εξοπλισμού (ΑΗΗΕ). Εξασφαλίζοντας τη σωστή απόρριψη αυτού του προϊόντος, θα βοηθήσετε στην αποτροπή των πιθανά βλαβερών συνεπειών για το περιβάλλον και την ανθρώπινη υγεία. Το  σύμβολο πάνω στο προϊόν ή στα συνοδευτικά έγγραφα υποδεικνύει ότι αυτή η συσκευή δεν μπορεί να θεωρηθεί οικιακό απόρριμμα, αλλά πρέπει να παραδίδεται στο κατάλληλο κέντρο συλλογής για την ανακύκλωση ηλεκτρικών και ηλεκτρονικών εξαρτημάτων.

### **ΣΥΜΒΟΥΛΕΣ ΓΙΑ ΕΞΟΙΚΟΝΟΜΗΣΗ ΕΝΕΡΓΕΙΑΣ**

ECO: είναι ο τυπικός κύκλος καθαρισμού για κανονικά λερωμένα σκεύη και είναι το πιο αποδοτικό πρόγραμμα ως προς τη συνδυασμένη κατανάλωση ενέργειας και νερού για το συγκεκριμένο τύπο σκευών.

## **INSTRUKCJA BEZPIECZEŃSTWA I INSTALACJI**

**PL**

### **NALEŻY PRZECZYTAĆ I PRZESTRZEGAĆ**

Przed rozpoczęciem eksploatacji tego urządzenia należy uważnie przeczytać poniższe instrukcje bezpieczeństwa. Przechowywać w podręcznym miejscu w celu korzystania w przyszłości.

Zawierają one ważne informacje dotyczące bezpieczeństwa, z którymi należy się zapoznać i które należy ściśle przestrzegać. Producent nie ponosi żadnej odpowiedzialności w przypadku nieprzestrzegania instrukcji bezpieczeństwa, nieodpowiedniego

wykorzystywania urządzenia lub nieprawidłowych ustawień elementów sterowania.

**⚠** Małe dzieci (0-3 lat) nie powinny przebywać w pobliżu urządzenia. Dzieci (3-8 lat) nie powinny przebywać w pobliżu urządzenia bez stałego nadzoru. Dzieci w wieku 8 lat i starsze, osoby o ograniczonej sprawności fizycznej, sensorycznej lub umysłowej oraz osoby bez odpowiedniego doświadczenia i wiedzy mogą korzystać z urządzenia wyłącznie pod nadzorem lub przy odpowiednich instrukcjach dotyczących bezpiecznego



użytkowania urządzenia i pod warunkiem, że rozumieją zagrożenia związane z obsługą urządzenia. Dzieci nie mogą bawić się tym urządzeniem. Dzieci nie mogą bez nadzoru czyścić ani konserwować urządzenia.

## **DOZWOLONE UŻYTKOWANIE**

**⚠ UWAGA:** To urządzenie nie jest przeznaczone do użytkowania z wykorzystaniem zewnętrznego programatora czasowego (np. minutnika), lub odrębnego systemu zdalnego sterowania.

**⚠** To urządzenie jest przeznaczone do użytku w gospodarstwach domowych i podobnych, takich jak: kuchnie dla pracowników w sklepach, biurach i innych środowiskach roboczych; budynki gospodarcze; pokoje hotelowe, motelowo (do użytku gości) i inne pomieszczenia mieszkalne.

**⚠** Maksymalną liczbę nakryć podano w karcie produktu.

**⚠** Nie należy zostawiać otwartych drzwiczek – ryzyko potknięcia. Otwarte drzwi urządzenia mogą utrzymać wyłącznie ciężar wysuniętego kosza wraz z naczyniami. Nie należy opierać się o drzwiczki urządzenia, siadać na nich ani na nie wchodzić, jak również opierać o nie innych przedmiotów.

**⚠ OSTRZEŻENIE :** Detergenty używane w zmywarkach są środkami silnie zasadowymi. Mogą spowodować znaczne zagrożenie dla zdrowia i życia w przypadku ich połknięcia. Unikać kontaktu ze skórą i oczami, i uważać, aby dzieci pozostawały z dala od zmywarki, gdy jej drzwiczki są otwarte. Po zakończeniu każdego cyklu zmywania należy sprawdzić, czy dozownik detergentu jest pusty.

**⚠ OSTRZEŻENIE :** Noże i inne akcesoria o ostrych czubkach i krawędziach należy wkładać do kosza ostrzami skierowanymi w dół lub układać je poziomo.

**⚠** Urządzenie nie jest przeznaczone do zastosowań przemysłowych. Urządzenia nie należy używać na zewnątrz. Wewnątrz urządzenia ani w jego sąsiedztwie nie należy przechowywać substancji wybuchowych ani łatwopalnych (np. benzyny, pojemników aerozolowych) – ryzyko pożaru. Urządzenie należy używać wyłącznie do mycia naczyń na potrzeby gospodarstwa domowego, zgodnie z instrukcjami podanymi w niniejszym podręczniku. Woda wewnątrz urządzenia jest niezdatna do picia. Stosować tylko te detergenty i środki nablyszczające, które są przeznaczone do stosowania w zmywarkach automatycznych. Bezpośrednio po dodaniu zmiękczacza wody (soli), należy uruchomić cykl zmywania z pustą komorą zmywarki – pomoże to zapobiec korozji jej wewnętrznych części. Detergent, płyn nablyszczający oraz sól regenerującą należy przechowywać w miejscu niedostępnym dla dzieci. Przed przystąpieniem do czynności serwisowych lub konserwacyjnych, należy odciąć dopływ wody i odłączyć urządzenie od sieci zasilania. Podobnie należy postąpić w przypadku jakiegokolwiek awarii.

## **INSTALACJA URZĄDZENIA**

**⚠** Urządzenie musi być przytrzymywane oraz montowane przez co najmniej dwie osoby – ryzyko

obrażeń. Przy rozpakowywaniu i instalacji należy używać rękawic ochronnych – ryzyko skaleczenia. Podłączyć zmywarkę do instalacji wodnej, stosując wyłącznie nowe zestawy węży. Nie należy używać starych zestawów węży. Wszystkie węże muszą być solidnie przymocowane, aby nie obluźowały się podczas pracy zmywarki. Należy przestrzegać obowiązujących lokalnych przepisów przedsiębiorstwa wodociągowego. Ciśnienie doprowadzenia wody: 0,05 - 1,0 MPa. Urządzenie należy umieścić pod ścianą lub w zabudowie meblowej, ograniczając dostęp do jego tylnej części. Jeśli zmywarka ma otwory wentylacyjne w podstawie, to otwory te nie mogą być zasłonięte dywanem.

**⚠** Instalacja, w tym podłączenie do instalacji wodnej (jeśli występuje) i zasilania oraz wszelkie naprawy muszą być wykonywane przez wykwalifikowanego technika. Nie naprawiać ani nie wymieniać żadnej części urządzenia, jeśli nie jest to wyraźnie dozwolone w instrukcji obsługi. Nie należy pozwalać dzieciom zbliżać się do miejsca instalacji. Po rozpakowaniu urządzenia należy sprawdzić, czy nie uległo ono uszkodzeniu podczas transportu. W przypadku problemów należy skontaktować się z najbliższym serwisem technicznym. Po wykonaniu instalacji należy przechowywać odpady z opakowania (plastik, elementy styropianowe, itd.) poza zasięgiem dzieci – ryzyko uduszenia. Przed przystąpieniem do jakichkolwiek czynności montażowych urządzenie należy odłączyć od zasilania elektrycznego – ryzyko porażenia prądem. Podczas instalacji upewnić się, czy urządzenie nie spowoduje uszkodzenia przewodu zasilającego – ryzyko porażenia. Urządzenie można włączyć dopiero po zakończeniu procedury instalacji.

W przypadku instalacji urządzenia na końcu szeregu urządzeń, gdy odsłonięta jest jego boczna ściana, aby uniknąć ryzyka obrażeń ciała, należy zakryć od tej strony obszar zawiasów. Temperatura dopływającej wody zależy od modelu zmywarki. Jeśli na zainstalowanym wężu znajduje się oznaczenie „25°C maks.”, dozwolona temperatura wody wynosi 25°C. Dla wszystkich innych modeli maksymalna, dozwolona temperatura wody wynosi 60°C. Nie obcinać węży. Jeżeli urządzenie posiada system Waterstop, nie wolno zanurzać w wodzie plastikowej obudowy zaworu na wężu dopływowym. Jeśli węże nie są wystarczająco długie, należy zwrócić się do sprzedawcy. Upewnić się, czy wąż dopływowy i wąż spustowy nie są zagięte ani ściśnięte. Przed pierwszym użyciem sprawdzić szczelność przewodu do doprowadzania i odprowadzania wody. Podczas instalacji należy upewnić się, że urządzenie spoczywa stabilnie na podłodze, na wszystkich czterech nóżkach i sprawdzić za pomocą poziomicy, czy jest dokładnie wypoziomowane.

## **ZASADY BEZPIECZNEGO PODŁĄCZENIA ELEKTRYCZNEGO**

Tabliczka znamionowa znajduje się na krawędzi drzwiczek kuchenki (widoczna przy otwartych drzwiczkach).

**⚠** Musi istnieć możliwość odłączenia urządzenia od źródła zasilania poprzez wyjęcie wtyczki (jeśli wtyczka jest dostępna), lub za pomocą przełącznika wielobiegowego, zainstalowanego w przewodzie do gniazda zasilania. Urządzenie musi być również uziemione zgodnie z obowiązującymi normami krajowymi.

**⚠** Nie stosować przedłużaczy, rozdzielaczy ani przejściówek. Po zakończeniu instalacji użytkownik nie powinien mieć dostępu do podzespołów elektrycznych urządzenia. Nie należy obsługiwać urządzenia bosą lub gdy jest się mokrym. Nie uruchamiać urządzenia, jeśli kabel zasilający lub wtyczka są uszkodzone, nie działa ono prawidłowo lub zostało uszkodzone bądź upuszczone.


**⚠** Jeśli przewód zasilający jest uszkodzony, ze względów bezpieczeństwa jego wymianę na identyczny należy zlecić przedstawicielowi producenta, serwisowi technicznemu lub innej wykwalifikowanej osobie – ryzyko porażenia prądem.

W przypadku urządzeń wyposażonych we wtyczkę, która nie pasuje do danego gniazdka, skontaktować się z wykwalifikowanym pracownikiem serwisu. Nie ciągnąć za przewód zasilania. Nie zanurzać przewodu zasilającego ani wtyczki w wodzie. Przewód zasilający należy trzymać z dala od nagranych powierzchni.


## **CZYSZCZENIE I KONSERWACJA**

**⚠ OSTRZEŻENIE :** Przed przystąpieniem do czynności konserwacyjnych należy sprawdzić, czy urządzenie zostało wyłączone i odłączone od źródła zasilania – ryzyko porażenia prądem. **Nigdy nie stosować urządzeń czyszczących parą**

## **UTYLIZACJA OPAKOWANIA**

Materiał, z którego zrobione jest opakowanie, w 100% nadaje się do recyklingu i jest oznaczony symbolem . Należy w odpowiedzialny sposób pozbywać się części opakowania, przestrzegając lokalnych przepisów dotyczących utylizacji odpadów.

## **UTYLIZACJA URZĄDZEŃ AGD**

Urządzenie zostało wykonane z materiałów nadających się do recyklingu. Urządzenie należy utylizować zgodnie z miejscowymi przepisami dotyczącymi gospodarki odpadami. Aby uzyskać więcej informacji na temat utylizacji, odzyskiwania oraz recyklingu urządzeń AGD, należy skontaktować się z odpowiednim lokalnym urzędem, punktem skupu złomu AGD lub sklepem, w którym zakupiono urządzenie. To urządzenie zostało oznaczone jako zgodne z Dyrektywą Europejską 2012/19/WE (WEEE) o zużytych sprzęcie elektrycznym i elektronicznym. Właściwa utylizacja urządzenia pomoże zapobiec ewentualnym negatywnym skutkom dla środowiska oraz zdrowia ludzkiego. Symbol  na urządzeniu lub w dołączonej do niego dokumentacji oznacza, że urządzenia nie wolno traktować jak zwykłego odpadu domowego. Należy je przekazać do punktu zajmującego się utylizacją i recyklingiem urządzeń elektrycznych i elektronicznych.

## **WSKAZÓWKI DOTYCZĄCE OSZCZĘDZANIA ENERGII**

ECO: standardowy cykl zmywania, odpowiedni do mycia normalnie zabrudzonej zastawy stołowej i najbardziej wydajny pod kątem zużycia wody i energii przy zmywaniu tego rodzaju zastawy.

## **GHID PRIVIND SĂNĂTATEA, SIGURANȚA ȘI INSTALAREA**

**RO**

### **IMPORTANT: TREBUIE CITITE ȘI RESPECTATE**

Înainte de a utiliza aparatul, citiți aceste instrucțiuni privind siguranța. Păstrați-le la îndemână pentru a le putea consulta și pe viitor.

Aceste instrucțiuni și aparatul în sine furnizează avertismente importante privind siguranța, care trebuie respectate întotdeauna. Producătorul nu își asumă nicio răspundere pentru nerespectarea acestor instrucțiuni de siguranță, pentru utilizarea necorespunzătoare a aparatului sau pentru setarea incorectă a butoanelor de comandă.

**⚠** Nu lăsați aparatul la îndemâna copiilor foarte mici (0-3 ani). Nu lăsați aparatul la îndemâna copiilor mici (3-8 ani) decât dacă sunt supravegheați în permanență. Copiii cu vârsta de peste 8 ani și persoanele cu capacități fizice, senzoriale sau mintale reduse sau fără experiență și cunoștințe pot folosi acest aparat doar dacă sunt supravegheate sau au fost instruite cu privire la utilizarea în siguranță și înțeleg riscurile implicate. Copiii nu trebuie să se joace cu aparatul. Curățarea și întreținerea nu trebuie să fie efectuate de către copii fără a fi supravegheați.

### **UTILIZAREA PERMISĂ**

**⚠** ATENȚIE: aparatul nu trebuie să fie pus în funcțiune prin intermediul unui comutator extern, precum un temporizator, sau al unui sistem de comandă la distanță separat.

**⚠** Acest aparat este proiectat pentru a fi utilizat în locuințe, precum și în alte spații, cum ar fi: bucătării destinate personalului din magazine, birouri și alte spații de lucru; în ferme; de către clienții din hoteluri, moteluri, unități de cazare de tip „bed and breakfast” și alte spații rezidențiale.

**⚠** Numărul maxim de seturi de vase este specificat pe fișa tehnică a produsului.

**⚠** Ușa nu trebuie lăsată în poziție deschisă - risc de împiedicare. Ușa deschisă a aparatului poate susține doar greutatea coșului extras, încărcat cu vase. Nu rezemați obiecte pe ușă și nu vă așezați sau urcați pe aceasta.

**⚠ AVERTISMENT:** Detergenții pentru mașini de spălat vase sunt puternic alcalini. Aceștia pot fi extrem de nocivi dacă sunt ingerați. Evitați contactul cu pielea și ochii și nu permiteți accesul copiilor lângă mașina de spălat vase când ușa este deschisă. Verificați dacă compartimentul pentru detergent este gol după finalizarea ciclului de spălare.



**⚠️ AVERTISMENT:** Cuțitele și celelalte ustensile cu vârfuri ascuțite trebuie să fie introduse în coș cu vârfurile orientate în jos sau așezate în poziție orizontală - risc de tăiere.

**⚠️** Acest aparat nu este destinat utilizării în scop profesional. Nu utilizați aparatul în aer liber. Nu depozitați substanțe explozive sau inflamabile (de ex. benzină sau doze de aerosoli) în interiorul sau în apropierea aparatului - risc de incendiu. Aparatul trebuie să fie utilizat numai pentru spălarea veselei, conform instrucțiunilor din acest manual. Apa din aparat nu este potabilă. Utilizați doar detergenți și aditivi de clătire speciali pentru mașini de spălat vase. Când adăugați un produs de dedurizare a apei (săruri), rulați imediat un ciclu cu mașina goală, pentru a evita deteriorarea prin coroziune a componentelor interioare. Păstrați detergentul, agentul de clătire și sărurile într-un loc sigur care să nu fie la îndemâna copiilor. Închideți rețeaua de alimentare cu apă și decuplați sau deconectați sursa de alimentare înainte de a efectua operații de servisare și întreținere. Deconectați aparatul în cazul producerii oricăror tipuri de defecțiuni.

## **INSTALAREA**

**⚠️** Manevrarea și instalarea aparatului trebuie să fie efectuate de două sau mai multe persoane - pericol de rănire. Folosiți mănuși de protecție la despachetare și instalare - risc de tăiere. Conectați mașina de spălat vase la rețeaua de alimentare cu apă folosind numai seturi noi de furtunuri. Seturile de furtunuri vechi nu trebuie să fie reutilizate. Toate furtunurile trebuie să fie prinse fix, astfel încât să nu se desprindă în timpul funcționării. Toate reglementările emise de compania locală de furnizare a apei trebuie să fie respectate. Presiunea de alimentare a apei 0,05 - 1,0 MPa. Aparatul trebuie amplasat lângă perete sau trebuie încastrat în mobilă pentru a limita accesul la partea din spate a acestuia. Pentru mașinile de spălat vase prevăzute cu orificii de ventilare la bază, deschiderile nu trebuie să fie obstrucționate de covor.

**⚠️** Instalarea, inclusiv racordarea la rețeaua de alimentare cu apă (dacă este necesară) și la rețeaua de alimentare cu energie electrică, precum și reparațiile trebuie efectuate de un tehnician calificat. Nu reparați și nu înlocuiți nicio piesă a aparatului, dacă acest lucru nu este indicat în mod expres în manualul de utilizare. Nu lăsați copiii în apropierea zonei de instalare. După despachetarea aparatului, asigurați-vă că nu a fost deteriorat în timpul transportului. Dacă apar probleme, contactați distribuitorul sau cel mai apropiat serviciu de asistență tehnică post-vânzare. Odată instalat aparatul, deșeurile de ambalaje (bucăți de plastic, polistiren etc.) nu trebuie lăsate la îndemâna copiilor - risc de asfixiere. Înainte de orice operație de instalare, aparatul trebuie să fie deconectat de la rețeaua de alimentare cu energie electrică - risc de electrocutare. În timpul instalării, aveți grijă ca aparatul să nu deterioreze cablul de alimentare - risc de incendiu sau de electrocutare. Activați aparatul

numai atunci când instalarea a fost finalizată.

Dacă mașina de spălat vase este instalată la capătul unui șir de aparate electrocasnice, peretele lateral devenind astfel accesibil, zona balamalelor trebuie să fie acoperită pentru a se evita pericolul de rănire. Temperatura apei alimentate depinde de modelul mașinii de spălat. Dacă pe furtunul de alimentare instalat este marcată specificația „25°C Max”, temperatura maximă admisă a apei este de 25 °C. Pentru toate celelalte modele, temperatura maximă admisă este de 60 °C. Nu tăiați furtunurile și, în cazul unui aparat dotat cu sistem de oprire a apei, nu introduceți în apă cutia de plastic a tubului de racordare. Dacă furtunurile nu sunt suficient de lungi, adresați-vă distribuitorului local. Verificați ca furtunurile de alimentare și de evacuare a apei să nu prezinte îndoituri sau crăpături. Înainte de utilizarea pentru prima dată a aparatului, verificați dacă furtunul de alimentare și de evacuare a apei prezintă scurgeri. Asigurați-vă că cele patru piciorușe sunt stabile și se sprijină pe podea, reglându-le după cum este necesar, și asigurați-vă că mașina de spălat vase este perfect orizontală, folosind o nivelă cu bulă de aer.

## **AVERTISMENTE PRIVIND ALIMENTAREA CU ENERGIE ELECTRICĂ**

Plăcuța cu datele tehnice este amplasată la marginea ușii mașinii de spălat vase (vizibilă când se deschide ușa).

**⚠️** Aparatul trebuie să poată fi deconectat de la rețeaua de alimentare cu energie electrică fie prin scoaterea ștecherului din priză, dacă ștecherul este accesibil, fie prin intermediul unui întrerupător multipolar situat în amonte de priză, și trebuie să fie împământat, în conformitate cu standardele naționale privind siguranța electrică.

**⚠️** Nu utilizați prelungitoare, prize multiple sau adaptoare. După finalizarea instalării, componentele electrice nu trebuie să mai fie accesibile pentru utilizator. Nu utilizați aparatul dacă aveți părți ale corpului umede sau când sunteți desculți. Nu puneți în funcțiune acest aparat dacă are cablul de alimentare sau ștecherul deteriorat, dacă nu funcționează corespunzător sau dacă a fost deteriorat sau a căzut pe jos.


**⚠️** Dacă este deteriorat cablul de alimentare, acesta trebuie înlocuit cu unul identic de către producător, agentul de service sau de o persoană calificată similară, pentru a se evita pericolele - pericol de electrocutare.

Dacă ștecherul prevăzut nu este adecvat pentru priza dumneavoastră, contactați un tehnician calificat. Nu trageți de cablul de alimentare. Nu introduceți cablul de alimentare sau ștecherul în apă. Mențineți cablul la distanță de suprafețele fierbinți.

## **CURĂȚAREA ȘI ÎNTREȚINEREA**


**⚠️ AVERTISMENT: Asigurați-vă că aparatul este oprit și deconectat de la rețeaua de alimentare cu energie electrică înainte de a efectua orice operație de întreținere - pericol de electrocutare. Nu folosiți niciodată aparate de curățat cu aburi.**

## ELIMINAREA AMBALAJULUI

Ambalajul este reciclabil în proporție de 100% și este marcat cu simbolul reciclării . Prin urmare, diferitele părți ale ambalajului trebuie eliminate în mod corespunzător și în conformitate cu normele stabilite de autoritățile locale privind eliminarea deșeurilor.

## ELIMINAREA APARATELOR ELECTROCASNICE

Acest aparat este fabricat cu materiale reciclabile sau reutilizabile. Eliminați-l în conformitate cu normele locale referitoare la eliminarea deșeurilor. Pentru informații suplimentare referitoare la tratarea, valorificarea și reciclarea aparatelor electrocasnice, contactați autoritățile locale competente, serviciul de colectare a deșeurilor menajere sau magazinul de unde ați achiziționat aparatul. Acest aparat este marcat în conformitate cu Directiva europeană

2012/19/UE privind deșeurile de echipamente electrice și electronice (DEEE). Asigurându-vă că acest produs este eliminat în mod corect, contribuiți la prevenirea consecințelor negative asupra mediului înconjurător și sănătății persoanelor. Simbolul  de pe produs sau de pe documentele care îl însoțesc indică faptul că acest aparat nu trebuie eliminat ca deșeu menajer, ci trebuie predat la un centru de colectare corespunzător, pentru reciclarea echipamentelor electrice și electronice.

## RECOMANDĂRI PENTRU ECONOMISIREA ENERGIEI

ECO: acesta este ciclul de curățare standard, adecvat pentru curățarea veselei cu un grad mediu de murdărie, fiind cel mai eficient program în ceea ce privește consumul combinat de energie electrică și apă pentru tipul respectiv de veselă.


## ІНСТРУКЦІЯ З ТЕХНІКИ БЕЗПЕКИ ДОГЛЯДУ ТА МОНТАЖУ

UK


### ВАЖЛИВІ ПРАВИЛА, ЯКІ ТРЕБА ПРОЧИТАТИ ТА ЯКИХ СЛІД ДОТРИМУВАТИСЯ


Перед використанням приладу прочитайте цю інструкцію з техніки безпеки. Збережіть їх для використання у майбутньому.


У цій інструкції та на самому приладі містяться важливі попередження про небезпеку, які слід прочитати і завжди виконувати. Виробник не несе жодної відповідальності за недотримання цих інструкцій з техніки безпеки, за неналежне використання приладу або неправильне налаштування елементів управління.


 Не дозволяйте маленьким дітям (від 0 до 3 років) наближатися до приладу. Не дозволяйте маленьким дітям (від 3 до 8 років) підходити надто близько до приладу без постійного нагляду. До користування приладом допускаються діти віком від 8 років, особи з фізичними, сенсорними чи розумовими вадами, а також особи, які мають незначний досвід чи знання щодо використання цього приладу, лише за умови, що такі особи отримали інструкції щодо безпечного використання приладу, розуміють можливий ризик або використовують прилад під наглядом осіб, що відповідають за їх безпеку. Не дозволяйте дітям гратися з приладом. Не дозволяйте дітям виконувати чищення та обслуговування приладу без нагляду дорослих.


### ДОЗВОЛЕНЕ ВИКОРИСТАННЯ


 **ОБЕРЕЖНО:** цей прилад не призначений для управління за допомогою зовнішнього комутаційного пристрою, наприклад, таймера або окремої системи дистанційного керування.


 Цей прилад призначено для використання в побутових і подібних умовах, наприклад: у кухонних зонах магазинів, офісів та інших робочих середовищ; у фермерських господарствах; клієнтами в готелях, мотелях, хостелах й інших житлових приміщеннях.

 Максимальну кількість комплектів посуду вказано у паспорті пристрою.

 Не залишайте дверцята у відкритому положенні, бо через них можна перечепитися. Відчинені дверцята приладу здатні витримати лише вагу висунутого завантаженого відділення. Не сідайте і не ставайте на відчинені дверцята, не кладіть на них будь-які предмети.

 **ПОПЕРЕДЖЕННЯ:** Миючі засоби для посудомийної машини мають сильну лужну дію. Вони можуть бути надзвичайно небезпечними при проковтуванні. Уникайте контакту зі шкірою та очима і не дозволяйте дітям підходити до посудомийної машини, коли її дверцята відкриті. Після завершення циклу миття слід переконатися, що ємність для миючого засобу порожня.

 **ПОПЕРЕДЖЕННЯ:** Ножі та інші столові прилади з гострими кінцями слід класти в кошик гострими кінцями донизу або горизонтально, інакше можна порізатися.

 Цей пристрій не призначений для професійного використання. Не користуйтеся приладом на вулиці. Не зберігайте вибухонебезпечні або горючі речовини (наприклад, бензин або аерозольні балончики) всередині або поблизу приладу - існує ризик виникнення пожежі. Цей прилад слід використовувати лише для миття домашнього посуду відповідно до інструкцій, наведених у цьому посібнику. Вода, яка використовується в приладі, непридатна для пиття. Використовуйте лише миючі засоби та засоби для ополіскування, які призначені для автоматичної посудомийної машини. У разі додавання пом'якшувача води (солі) відразу ж запустить один цикл з порожньою машиною, щоб запобігти корозійному пошкодженню внутрішніх частин. Зберігайте миючий засіб, засіб для ополіскування та сіль у місцях, недоступних для дітей. Перед виконанням ремонту та технічного обслуговування перекрийте подачу води та відключіть або від'єднайте електроживлення. У разі виникнення будь-якої несправності негайно вимкніть прилад.

## УСТАНОВЛЕННЯ

⚠ Установлення та обслуговування приладу мають виконувати принаймні дві особи: існує ризик травмування. Під час розпакування та встановлення приладу використовуйте захисні рукавиці - існує ризик порізів. Під'єднайте посудомийну машину до водопроводу, використовуючи лише нові комплекти шлангів. Не дозволяється повторне застосування старих комплектів шлангів. Необхідно надійно закріпити всі шланги, щоб вони не від'єдналися під час роботи приладу. При цьому необхідно дотримуватися всіх нормативних вимог місцевої установи з водних ресурсів. Тиск у системі водопостачання: 0,05 - 1,0 МПа. Прилад слід розмістити біля стінки або вбудувати його в меблевий корпус, щоб обмежити доступ до задньої частини приладу. Уникайте перекивання скатертиною вентиляційних отворів на нижній частині посудомийних машин (за їх наявності).

⚠ Установлення, у тому числі під'єднання подачі води (за наявності) і виконання електричних з'єднань, а також ремонт має виконувати фахівець відповідної кваліфікації. Не ремонтуйте та не замінюйте жодну частину приладу, якщо в інструкції з експлуатації прямо не вказано, що це необхідно зробити. Не дозволяйте дітям наближатись до місця установлення. Розпакувавши прилад, перевірте, чи немає на ньому пошкоджень після транспортування. У випадку виникнення проблем зверніться до продавця або найближчого центру післяпродажного обслуговування. Після установлення, залишки упаковки (пластик, пінополістиролові елементи і т.п.) повинні зберігатися в недоступному для дітей місці - існує небезпека удушення. З метою уникнення ризику ураження електричним струмом перш ніж виконувати будь-які роботи з установлення, слід відключити прилад від електромережі. Під час установлення переконайтеся, що прилад не перетискає кабель живлення — існує ризик виникнення пожежі або ураження електрострумом. Вмикайте прилад лише після завершення процедури його встановлення.

Якщо посудомийну машину встановлено останньою в ряду кухонних меблів і приладів, через що є доступ до її бічної стінки, зону петель слід закрити, щоб запобігти травмуванню. Температура води на впуску залежить від моделі посудомийної машини. Якщо приєднаний впускний шланг має маркування «25°C Max», максимально допустима температура води дорівнює 25 °C. Для усіх інших моделей максимальна допустима температура води складає 60°C. Не обрізайте шланги і, якщо прилади оснащено системою гідроізоляції, не занурюйте пластиковий кожух, у якому знаходиться впускний шланг, у воду. Якщо шланги мають недостатню довжину, зверніться до місцевого дилера. Слід переконатися, що впускний і зливний шланги не мають вигинів і що вони не перетиснені. Перед першим використанням приладу перевірте впускний і зливний

шланги на наявність протікань. Переконайтеся, що всі чотири ніжки міцно стоять на підлозі, за потреби відрегулюйте їх, а потім за допомогою спиртового рівня перевірте, чи ідеально вирівняна посудомийна машина.

## ПОПЕРЕДЖЕННЯ ПРО НЕБЕЗПЕКУ УРАЖЕННЯ ЕЛЕКТРИЧНИМ СТРУМОМ

Паспортна табличка знаходиться на краю дверцят посудомийної машини (її видно, коли дверцята відкриті).

⚠ Слід забезпечити можливість від'єднання приладу від джерела живлення шляхом від'єднання штекера (за наявності) або за допомогою багатополісного перемикача, встановленого перед розеткою. Окрім того, прилад має бути заземлений відповідно до місцевих стандартів електричної безпеки.

⚠ Не використовуйте подовжувачі, розгалужувачі або перехідники. Після підключення електричні компоненти не мають бути досяжні користувачеві. Не використовуйте прилад, якщо ви мокрі або босоніж. Забороняється користуватися цим приладом у разі пошкодження кабелю живлення або вилки, та у разі неналежної роботи приладу або пошкодження чи падіння.


⚠ Якщо кабель електроживлення пошкоджений, слід звернутися до виробника, його сервісного агента або осіб з подібною кваліфікацією для заміни пошкодженого кабелю, щоб уникнути небезпеки ураження електричним струмом.

Якщо вилка, якою оснащено прилад, не підходить для розетки, зверніться до кваліфікованого техника. Не тягніть за кабель живлення приладу. Забороняється занурювати шнур живлення або штепсель у воду. Тримайте шнур подалі від гарячих поверхонь.

## ОЧИЩЕННЯ ТА ОБСЛУГОВУВАННЯ


⚠ **ПОПЕРЕДЖЕННЯ:** Перед здійсненням будь-яких операцій з технічного обслуговування приладу переконайтеся в тому, що прилад вимкнений і від'єднаний від джерела електроживлення — існує ризик ураження електричним струмом. Ніколи не застосовуйте пристрої для очищення паром.

## УТИЛІЗАЦІЯ ПАКУВАЛЬНИХ МАТЕРІАЛІВ

Пакувальний матеріал на 100% підлягає вторинній переробці та позначений символом . Тому різні частини упаковки слід утилізувати відповідально та згідно з місцевими правилами щодо утилізації відходів.

## УТИЛІЗАЦІЯ ПОБУТОВИХ ПРИЛАДІВ

Цей прилад виготовлено з матеріалів, що підлягають вторинній переробці або придатні для повторного використання. Утилізуйте його відповідно до місцевих правил утилізації відходів. Для отримання додаткової інформації про поводження з побутовими електричними приладами, їх утилізацію та вторинну переробку зверніться до місцевих органів, служби утилізації побутових відходів або в магазин, де ви придбали

прилад. Цей прилад марковано відповідно до Європейської директиви 2012/19/ЄС про відходи електричного та електронного обладнання (WEEE). Забезпечивши правильну утилізацію цього приладу, ви допоможете запобігти негативним наслідкам для довкілля та здоров'я людей. Символ  на продукті або в супровідній документації вказує на те, що прилад не можна утилізувати як побутові відходи, і що його потрібно

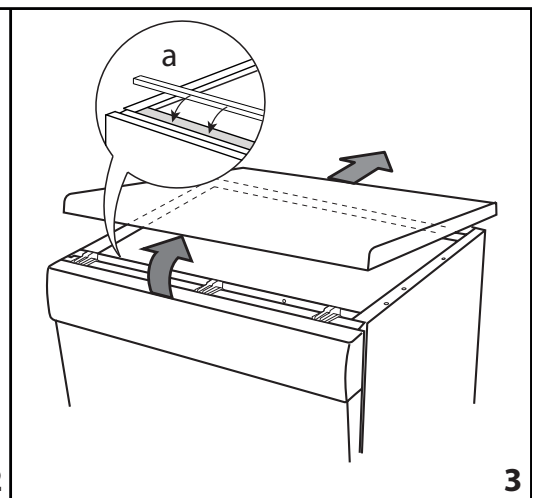
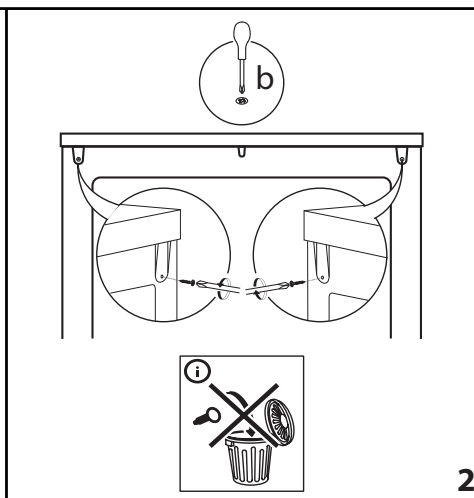
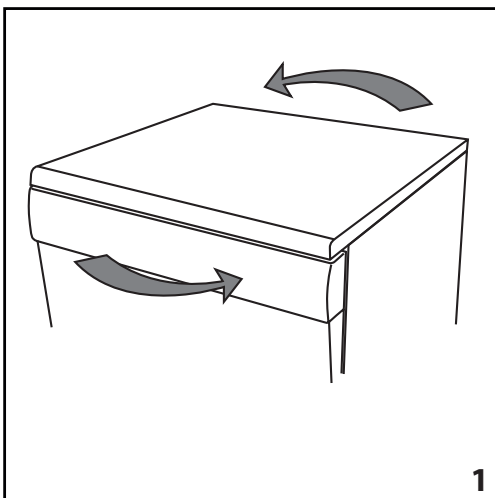
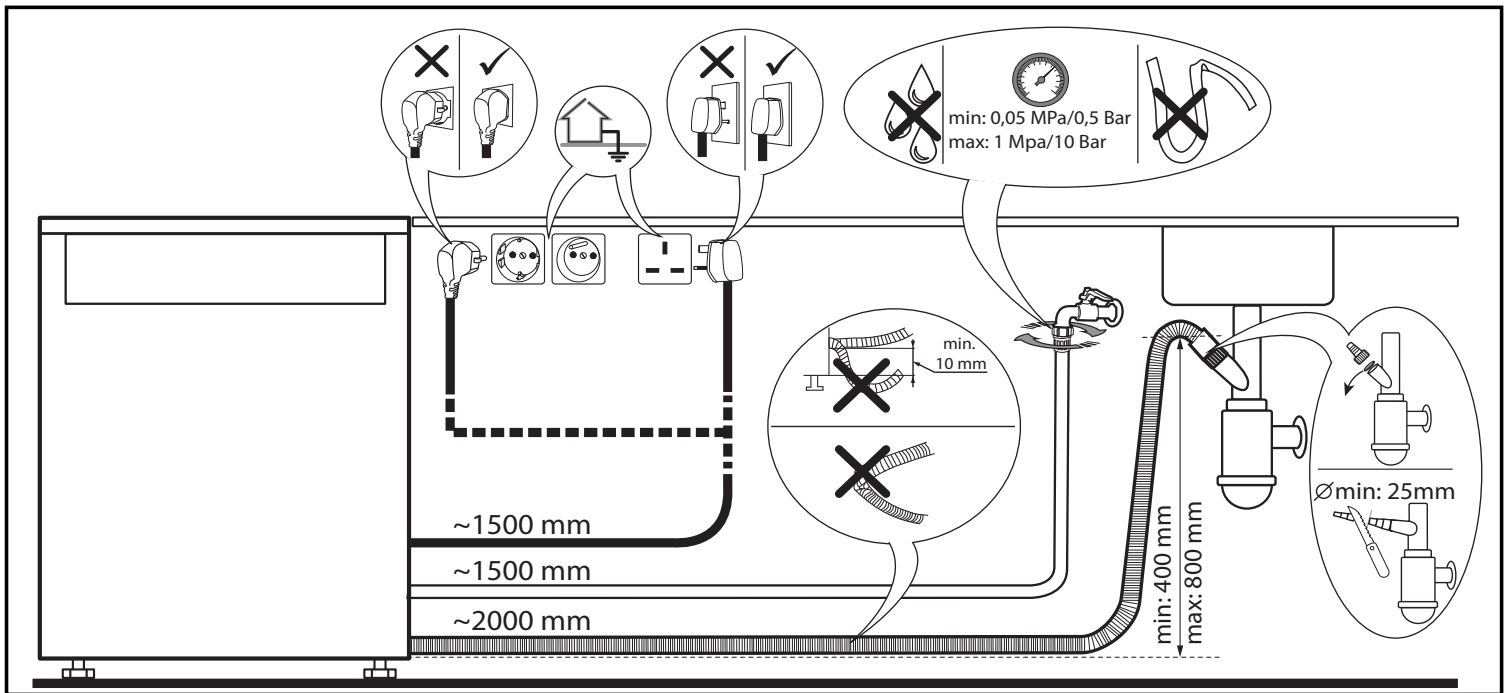
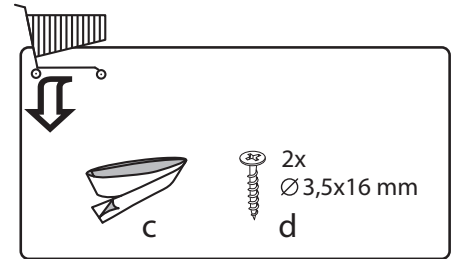
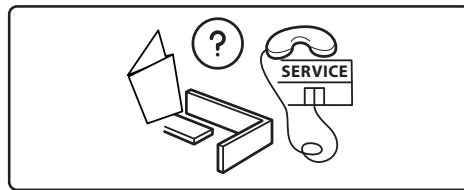
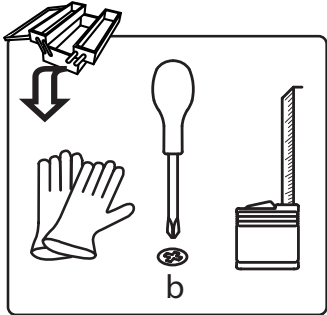
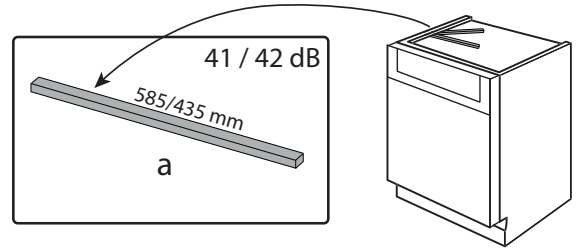
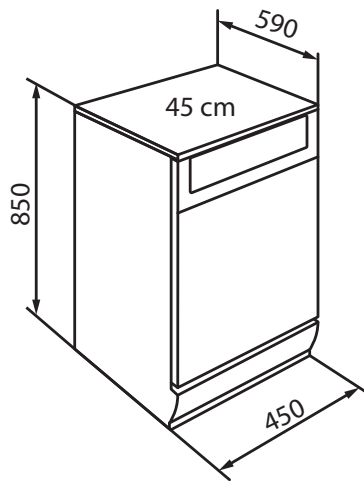
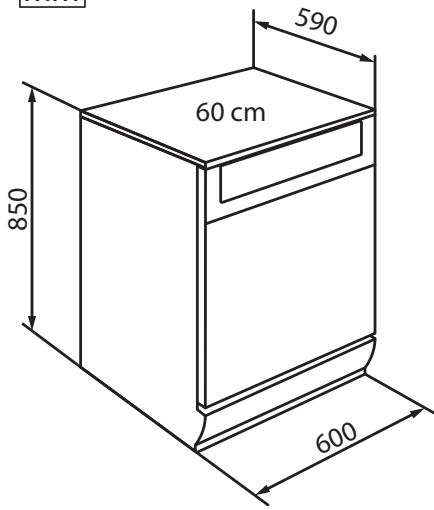
здати на утилізацію до відповідного центру збору та вторинної переробки електричного й електронного обладнання.

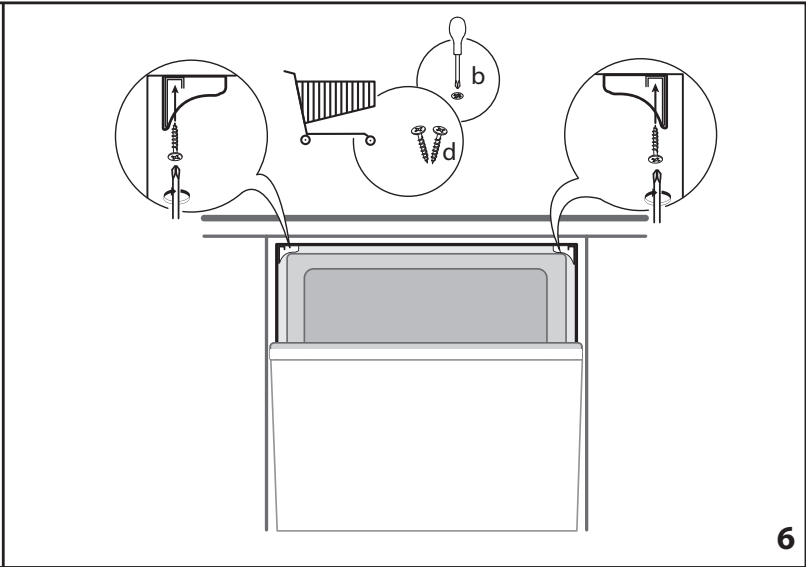
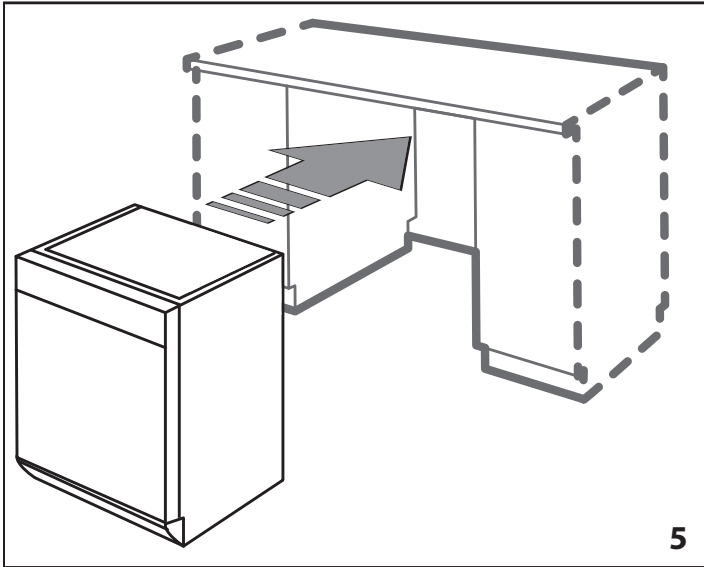
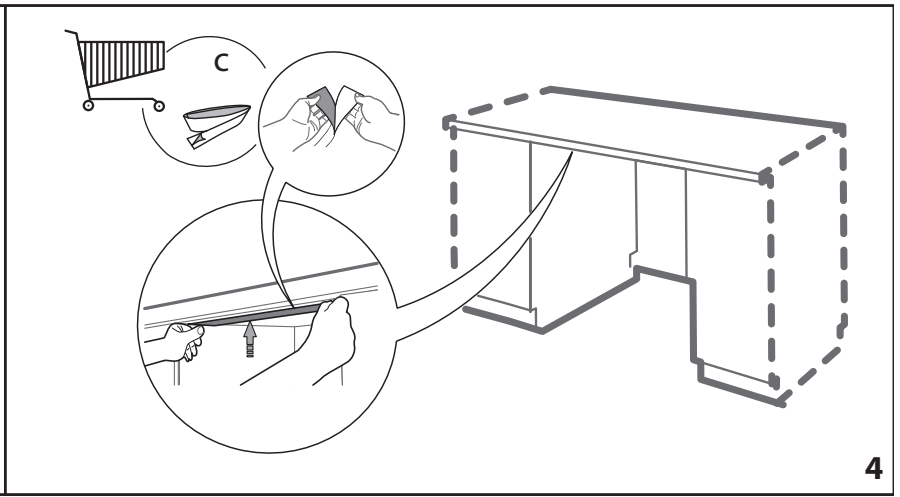
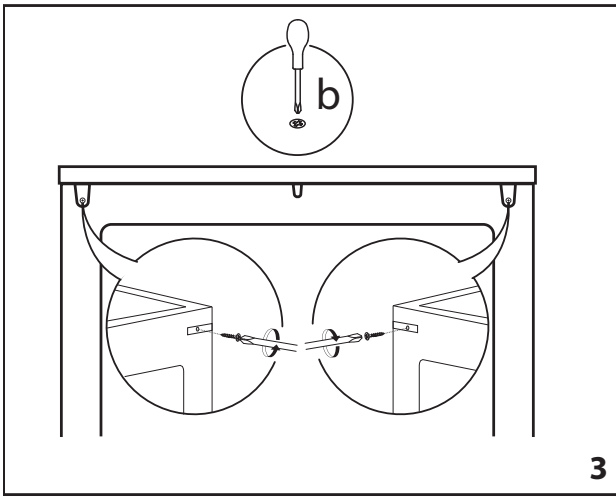
#### **ПОРАДИ ЩОДО ЕНЕРГОЗБЕРЕЖЕННЯ**

ЕСО (ЕКО): це стандартний цикл очищення, який підходить для миття столового посуду звичайного рівня забрудненості та який є найефективнішою програмою з точки зору споживання електроенергії та води для такого посуду.



mm











**400011206488**  
11/2017 mk - Xerox Fabriano

