

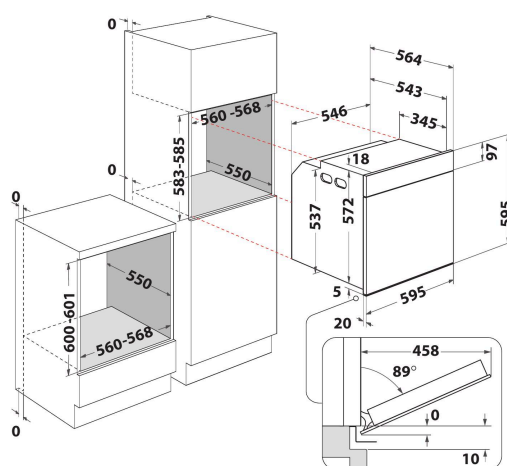
AKZ9S 8271 IX

12NC: 859991670640

EAN-kod: 8003437836237

Whirlpool

SENSING THE DIFFERENCE



- 6TH SENSE auto-program
- Upp till 40 olika assisterande program för matlagning
- Energiklass A+
- Ugnsvolym: 73 liter
- COOK3, laga mat på upp till 3 nivåer samtidigt
- Ready2Cook, möjligt att börja tillagningen utan att föruppvärma ugnen (auto-program)
- Varmluftsfunktion
- Turbofläkt
- Grill
- Ugnsväggar med lättren gjord emalj
- Turbogrill - för att ugnsgrilla större bitar kött eller fågel
- MaxiCooking, perfekt för stora stekar
- Funktion för bakverk
- Pizza/Bröd-funktion
- Eko varmluft
- Varmhållning

Whirlpool inbyggadsugn: färg rostfri - AKZ9S 8271 IX

Denna inbyggadsugn från Whirlpool är utrustad med: avancerad elteknik som sparar energi vid tillagning. Energisnål halogenlampa. Exklusiv 6TH SENSE-teknik, som låter dig välja mellan en mängd olika förprogrammerade recept. Ugnen kommer automatiskt att justera tillagning, temperatur och tidsinställningar, för att garantera ett utmärkt resultat. Med den innovativa Cook3-funktionen kan du laga upp till tre separata maträtter samtidigt, utan att riskera att smakerna blandas. Lucka med mjukstängande gångjärn gör att luckan stängs mjukt och tyst.



Multifunktion 8

Multifunktionsugn med åtta olika funktionsval, bland annat varmluft, över/undervärme och grill.



6TH SENSE-teknik

Tack vare 6TH SENSE-tekniken kommer ugnen att hantera temperaturen och tillagningstiden åt dig. Tillagningsprocessen är helt automatiserad och kommer att stoppa när rätten är perfekt tillagad.



Ready2cook

Ingen föruppvärmning behövs. Ready2Cook, tack vare ett kraftfullt varmluftssystem som snabbt uppnår inställd temperatur behövs ingen förvärmning.



SteamSense

100 % lågtempererad ånga och värmekombination för ugnstekta och för gräddade, superlätta eller delikata recept.



Varmluft

Behåll smaken. Tack vare varmluftstekniken cirkuleras förvärmad luft inuti ugnen med hjälp av ett innovativt konvektionssystem, vilket ger dig saftiga, smakrika maträtter.



SmartClean

Enkel, miljövänlig rengöring. Smart Clean program för enkel, snabb och miljövänlig ugnsrengöring. Ställ helt enkelt in 2 dl vatten i ugnen, kör SmartClean-cykeln och torka sedan rent med en torr trasa. Inga speciella rengöringsmedel behövs.



Pyrolytisk teknik

Inga matrester. Rengöring med pyrolysisprogram förvandlar all smuts till aska. Ugnen värms upp till en mycket hög temperatur som gör att all smuts och fett bränns bort. Efter avslutat program är det enkelt att sopa bort askan och eftertorka med en fuktad svamp.



XXL utrymme

Allt utrymme du behöver. XXL utrymmet inne i din ugn har en volym på 73 liter och 5 olika tillgängliga gallerpositioner.

AKZ9S 8271 IX

12NC: 859991670640

EAN-kod: 8003437836237

Whirlpool

SENSING THE DIFFERENCE

PRODUKTEGENSKAPER

Produktgrupp	Ugn
Produktnamn	AKZ9S 8271 IX
Färg	Rostfri
Konstruktion	Inbyggd
Typ av reglage	Elektronisk
Typ av kontrollinställning och signalenheter	-
Vred för håll	Saknas
Vilka hålltyper kan anslutas	-
Automatiska program	Ja
Ström	16
Spänning	220-240
Frekvens	50/60
Nätkabelns längd	90
Elkontakt	Saknas
Djup med dörren öppen i 90°	-
Höjd	595
Bredd	595
Djup	564
Min inbyggnadshöjd i nisch	0
Min inbyggnadsbredd i nisch	0
Inbyggnadsdjup i nisch	0
Nettovikt	38
Nettovolym	73
Typ av ugnrensning	Pyrolytisk+Hydrolytisk
Galler	1
Bakplåtar	3

TEKNISKA DATA

Timer	Ja
Timerfunktion	Elektronisk
Klockautomatik	Start och stopp
Säkerhetsanordning	-
Invändig belysning	Ja
Antal lampor	1
Placering av belysning	Bakkant
Ugnsfalsar	Utdragbara
Probe	Saknas

ENERGI & PRESTANDA

Energiförsörjning	EI
Energiförsörjning	EI
Energieffektivitetsklass - NY (2010/30/EU)	A+
Energiförbrukning per cykel, konventionell - NY (2010/30/EU)	0.90
Energiförbrukning per cykel, forcerad luftkonvektion - NY (2010/30/EU)	0.69

ENERG Y IA
енергия · ενεργεια IE IA

WHIRLPOOL AKZ9S 8271 IX

A+++
A++
A+ **A+**
A
B
C
D

73 L

0.90 kWh/cycle*
0.69 kWh/cycle*

* циска - cyklus - portion - zyklos - nolympayua - ciclo - tsükkel - ohjelma - ciklus
ciklas - cikls - ciklu - cycles - cykl - ciclu - program - cykel

65/2014