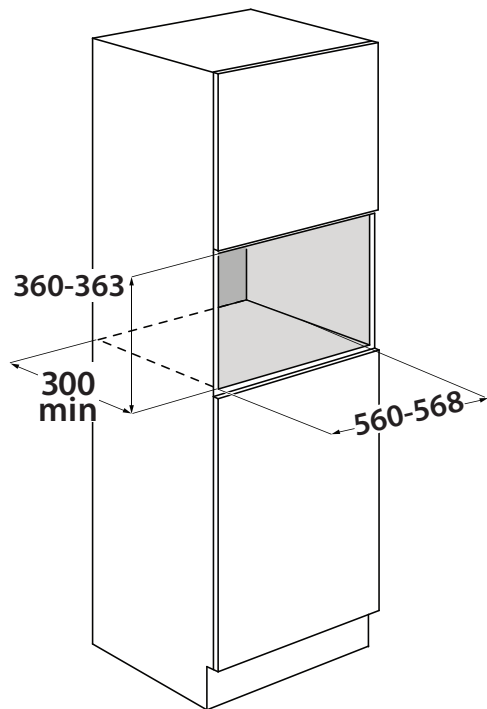
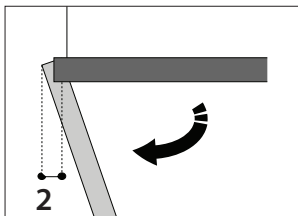
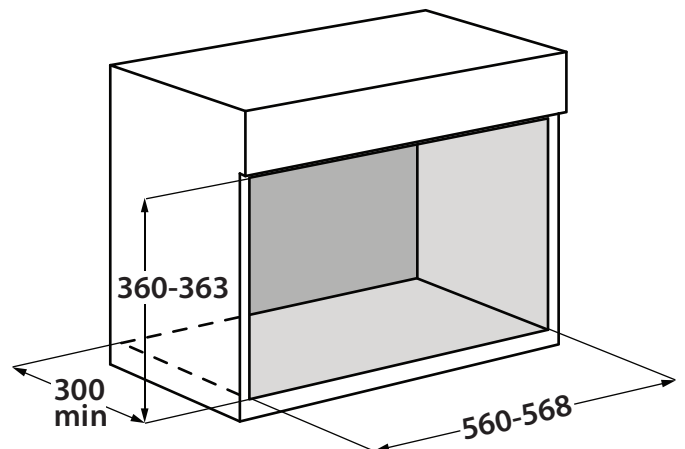
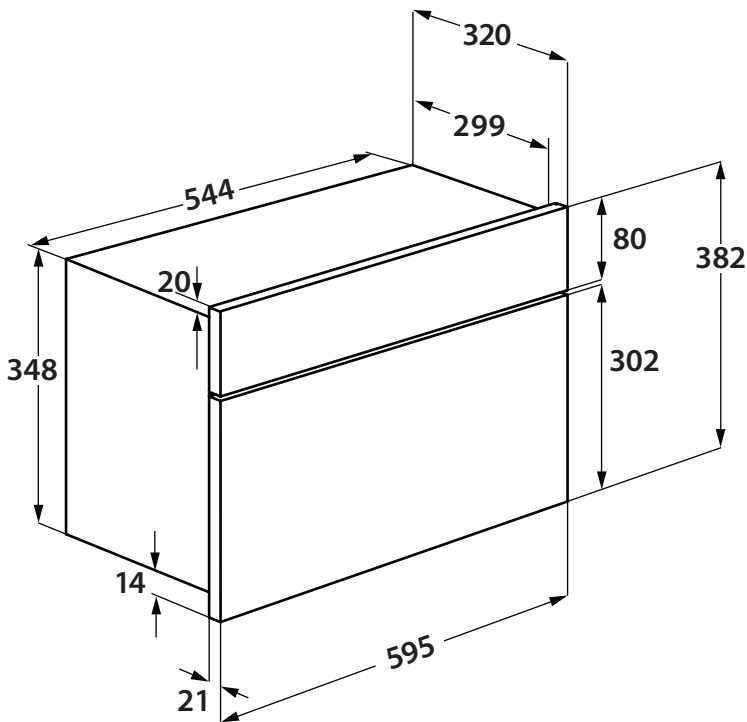
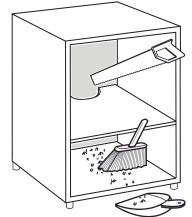
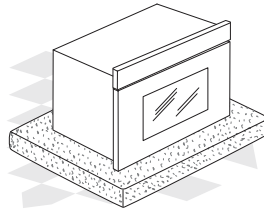
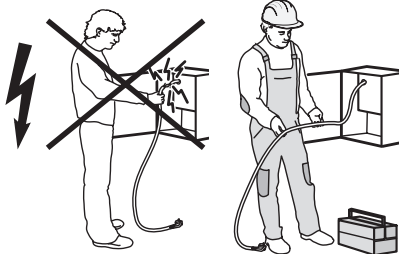
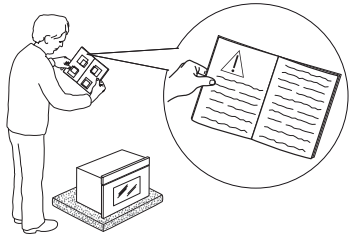
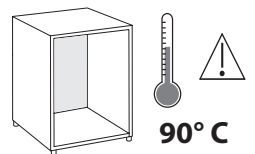
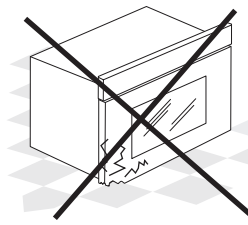
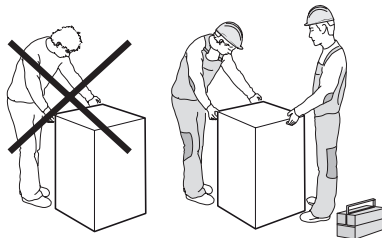
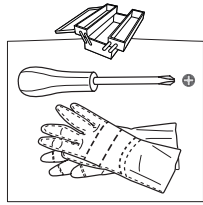
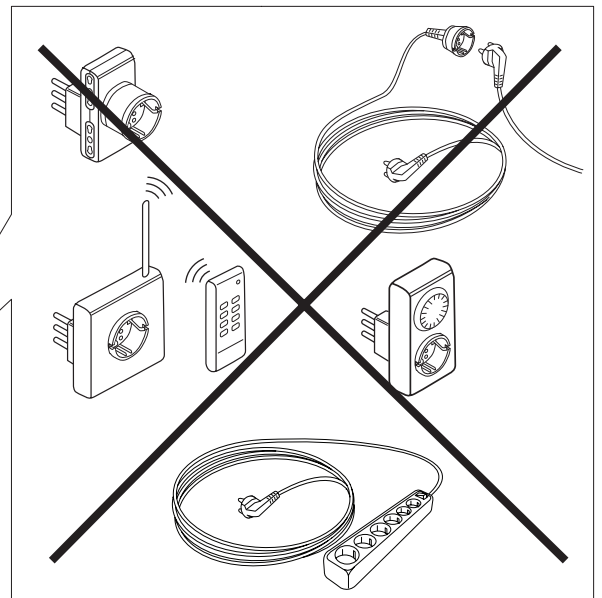
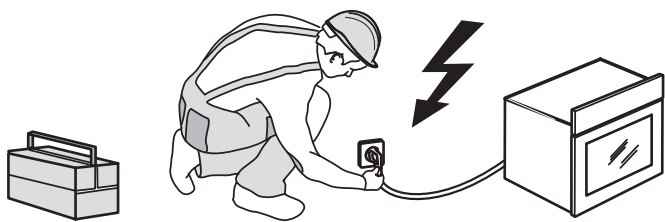
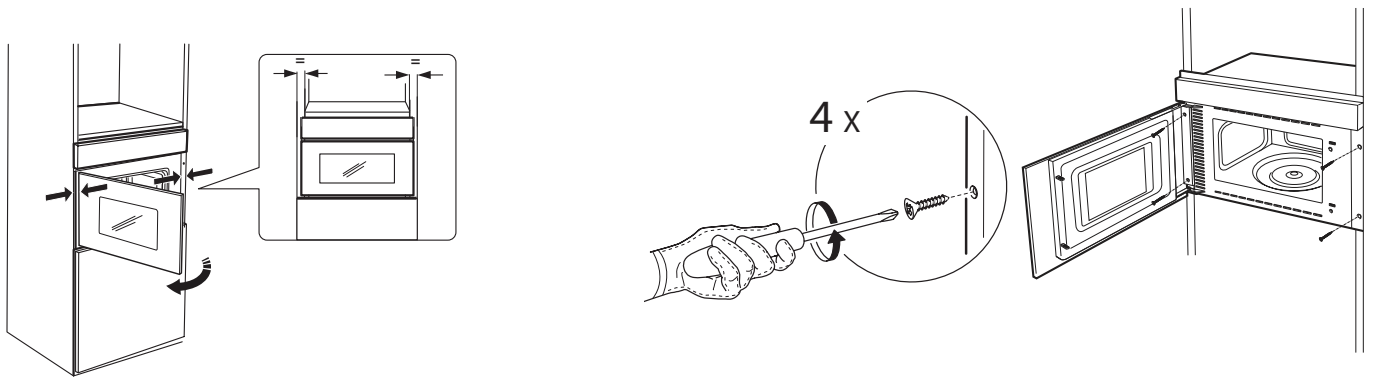
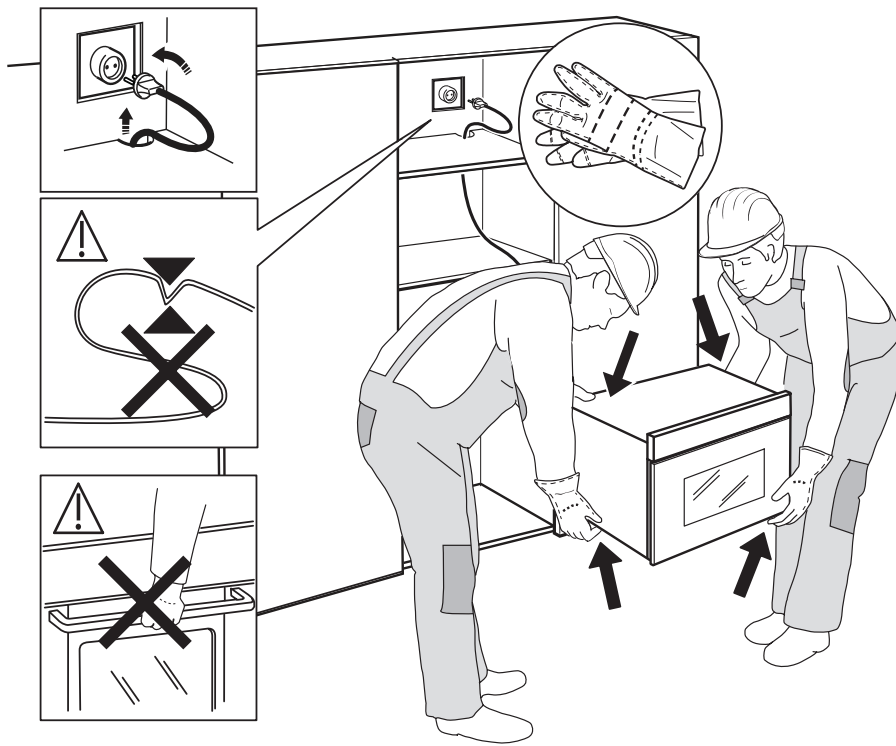


⚙️ x 4





SAFETY INSTRUCTIONS

IMPORTANT TO BE READ AND OBSERVED

Before using the appliance, read these safety instructions. Keep them nearby for future reference.

These instructions and the appliance itself provide important safety warnings, to be observed at all times. The manufacturer declines any liability for failure to observe these safety instructions, for inappropriate use of the appliance or incorrect setting of controls.

⚠ Very young children (0-3 years) should be kept away from the appliance. Young children (3-8 years) should be kept away from the appliance unless continuously supervised. Children from 8 years old and above and persons with reduced physical, sensory or mental capabilities or lack of experience and knowledge can use this appliance only if they are supervised or have been given instructions on safe use and understand the hazards involved. Children must not play with the appliance. Cleaning and user maintenance must not be carried out by children without supervision.

⚠ **WARNING:** When the appliance is operated in the combination mode, children should only use the oven under adult supervision due to the temperatures generated.

⚠ **WARNING:** The appliance and its accessible parts become hot during use. Care should be taken to avoid touching heating elements. Children less than 8 years of age must be kept away unless continuously supervised.

⚠ Never leave the appliance unattended during food drying. If the appliance is suitable for probe usage, only use a temperature probe recommended for this oven - risk of fire.

⚠ Keep clothes or other flammable materials away from the appliance, until all the components have cooled down completely - risk of fire. Always be vigilant when cooking foods rich in fat, oil or when adding alcoholic beverages - risk of fire. Use oven gloves to remove pans and accessories. At the end of cooking, open the door with caution, allowing hot air or steam to escape gradually before accessing the cavity - risk of burns. Do not obstruct hot air vents at the front of the oven - risk of fire.

⚠ Exercise caution when the oven door is in the open or down position, to avoid hitting the door.

⚠ The food must not be left in or on the product for more than one hour before or after cooking.

⚠ **WARNING:** If the door or door seals are damaged, the oven must not be operated until it has been repaired – risk of injury.

⚠ **WARNING:** Liquids and foods must not be heated in sealed containers – risk of explosion,

heating of beverages can result in delayed eruptive boiling, care must be taken when handling the container – risk of burn.

⚠ The microwave oven is intended for heating food and beverages. Do not dry food or clothing or heat warming pads, slippers, sponges and similar - risk of fire. When heating food in plastic or paper containers, remains vigilant on the oven - risk of fire.

⚠ After heating baby food or liquids in a baby bottle or a safe microwave cup, always shake, stir and check the temperature before service. This will ensure that the heat is evenly distributed and avoid the risk of scalding or burns.

⚠ The contents of feeding bottles and baby food jars must be stirred or shaken and their temperature checked - risk of burn. Do not heat eggs in their shells and whole hard-boiled eggs - risk of explosion.

⚠ Only use utensils that are suitable for microwave cooking. Do not use metallic containers - risk of injury.

⚠ Only use a temperature probe recommended for this oven - risk of fire.

⚠ If smoke is emitted switch off or unplug the appliance and keep the door closed in order to stifle any flames.

⚠ If the appliance is installed 850 mm or more above the floor, take care not to displace the turntable when removing containers – risk of injury.

⚠ Do not use your microwave oven for deep-frying, because the oil temperature can not be controlled.

⚠ Metallic containers for food and beverages are not suitable during microwave cooking.

⚠ Do not remove the microwave inlet protection plates on the side of the cavity walls (certain models only). They prevent grease and food particles from entering the microwave inlet channels.

PERMITTED USE

⚠ **CAUTION:** The appliance is not intended to be operated by means of an external switching device, such as a timer, or separate remote controlled system.

⚠ This appliance is intended to be used in household and similar applications such as: staff kitchen areas in shops, offices and other working environments; farm houses; by clients in hotels, motels, bed & breakfast and other residential environments.

⚠ No other use is permitted (e.g. heating rooms).

⚠ This appliance is not for professional use. Do not use the appliance outdoors.

⚠ Do not store explosive or flammable substances (e.g. gasoline or aerosol cans) inside or near the appliance - risk of fire.

INSTALLATION

⚠ The appliance must be handled and installed by two or more persons - risk of injury. Use protective gloves to unpack and install - risk of cuts.

⚠ Installation, including water supply (if any), electrical connections and repairs must be carried out by a qualified technician. Do not repair or replace any part of the appliance unless specifically stated in the user manual. Keep children away from the installation site. After unpacking the appliance, make sure that it has not been damaged during transport. In the event of problems, contact the dealer or your nearest After-sales Service. Once installed, packaging waste (plastic, styrofoam parts etc.) must be stored out of reach of children - risk of suffocation. The appliance must be disconnected from the power supply before any installation operation - risk of electrical shock. During installation, make sure the appliance does not damage the power cable - risk of fire or electrical shock. Only activate the appliance when the installation has been completed.

⚠ Carry out all cabinet cutting works before fitting the appliance in the furniture and remove all wood chips and sawdust.

⚠ Do not remove the appliance from its polystyrene foam base until the time of installation.

⚠ After installation, the bottom of the appliance must no longer be accessible - risk of burn.

⚠ Do not install the appliance behind a decorative door - risk of fire.

⚠ If the appliance is installed under the worktop, do not obstruct the minimum gap between the worktop and the upper edge of the oven - risk of burns.

⚠ This appliance is intended to be used built-in. Do not use it freestanding or place into a cabinet. After unpacking the appliance, make sure that the appliance door closes properly. In the event of problems, contact the dealer or your nearest After-sales Service.

ELECTRICAL WARNINGS

⚠ The rating plate is on the front edge of the oven (visible when the door is open).

⚠ It must be possible to disconnect the appliance from the power supply by unplugging it if plug is accessible, or by a multi-pole switch installed upstream of the socket in accordance with the wiring rules and the appliance must be earthed in conformity with national electrical safety standards.

⚠ Do not use extension leads, multiple sockets or adapters. The electrical components must not be accessible to the user after installation. Do not use the appliance when you are wet or barefoot. Do not operate this appliance if it has a damaged

power cable or plug, if it is not working properly, or if it has been damaged or dropped.

⚠ If the supply cord is damaged, it must be replaced with an identical one by the manufacturer, its service agent or similarly qualified persons in order to avoid a hazard - risk of electrical shock.

⚠ If the power cable needs to be replaced, contact an authorised service center.

CLEANING AND MAINTENANCE

⚠ **WARNING:** It is hazardous for anyone other than a competent person to carry out any service or repair operation that involves the removal of a cover which give protection against exposure to microwave energy.

⚠ Failure to maintain the oven in a clean condition could lead to deterioration of the surface that could adversely affect the life of the appliance and possibly result in a hazardous situation.

⚠ The oven must be cleaned regularly and any food deposits removed.


⚠ **WARNING:** Ensure that the appliance is switched off and disconnected from the power supply before performing any maintenance operation. To avoid risk of personal injury use protective gloves (risk of laceration) and safety shoes (risk of contusion); be sure to handle by two persons (reduce load); never use steam cleaning equipment (risk of electric shock). Non-professional repairs not authorised by the manufacturer could result in a risk to health and safety, for which the manufacturer cannot be held liable. Any defect or damage caused from non-professional repairs or maintenance will not be covered by the guarantee, the terms of which are outlined in the document delivered with the unit.

⚠ Regularly clean appliance door internal side and related gasket, without removing it. Use a soft sponge, mild water and neutral soap; dry using a neutral soft cloth. Do not use metal scrapers.

⚠ Do not use harsh abrasive cleaners or metal scrapers to clean the door glass since they can scratch the surface, which may result in shattering of the glass.


⚠ Make sure the appliance has cooled down before cleaning or performing maintenance. - risk of burns.

DISPOSAL OF PACKAGING MATERIALS

The packaging material is 100% recyclable and is marked with the recycle symbol . The various parts of the packaging must therefore be disposed of responsibly and in full compliance with local authority regulations governing waste disposal.

DISPOSAL OF HOUSEHOLD APPLIANCES

This appliance is manufactured with recyclable or reusable materials. Dispose of it in accordance with local waste disposal regulations. For further information on the treatment, recovery and recycling of household electrical appliances, contact your local authority, the collection service for household waste or the store where you purchased the appliance. This appliance is marked in compliance with European Directive 2012/19/EU, Waste Electrical and Electronic Equipment (WEEE) and with the Waste Electrical and Electronic Equipment regulations

2013 (as amended). By ensuring this product is disposed of correctly, you will help prevent negative consequences for the environment and human health. The  symbol on the product or on the accompanying documentation indicates that it should not be treated as domestic waste but must be taken to an appropriate collection center for the recycling of electrical and electronic equipment.

DECLARATIONS OF CONFORMITY

This appliance is in compliance with the European standard EN 60705.

This product contains a light source of energy efficiency class G.

CS BEZPEČNOSTNÍ POKYNY

JE DŮLEŽITÉ SI JE DŮKLADNĚ PŘEČÍST A ŘÍDIT SE JIMI

Před použitím spotřebiče si přečtěte tento návod k použití. Uschovejte si jej pro pozdější použití.

V tomto návodu a na samotném spotřebiči jsou uvedena důležitá bezpečnostní upozornění, která je nutné si přečíst a řídit se jimi. Výrobce odmítá nést jakoukoli zodpovědnost za nedodržení těchto bezpečnostních pokynů, za nevhodné používání spotřebiče nebo za nesprávné nastavení ovladačů.

⚠ Velmi malé děti (0–3 roky) by se neměly pohybovat v blízkosti spotřebiče. Malé děti (3–8 let) by se neměly ke spotřebiči přibližovat, pokud nejsou pod dozorem. Děti starší 8 let a osoby s fyzickým, smyslovým či duševním postižením nebo bez patřičných zkušeností a znalostí mohou tento spotřebič používat pouze pod dohledem nebo tehdy, pokud obdržely informace o bezpečném použití spotřebiče a pokud rozumějí rizikům, která s používáním spotřebiče souvisejí. Nedovolte dětem, aby si se spotřebičem hrály. Nedovolte dětem, aby bez dohledu prováděly čištění a běžnou údržbu spotřebiče.

⚠ VAROVÁNÍ: Jestliže troubu používáte v kombinovaném režimu, při kterém dosahuje vysokých teplot, smí děti troubu používat pouze za dozoru dospělých.

⚠ VAROVÁNÍ: Spotřebič a jeho přístupné součásti se při použití zahřívají. Je třeba dbát opatrnosti, abyste se nedotkli topných těles. Děti mladší 8 let se nesmějí ke spotřebiči přibližovat, pokud nejsou pod dohledem dospělé osoby.

⚠ Při sušení potravin neopouštějte spotřebič bez dozoru. Je-li spotřebič vhodný pro použití teplotní sondy, používejte pouze sondy doporučené výrobcem – riziko vzniku požáru.

⚠ Do blízkosti spotřebiče nepokládejte oděvy nebo jiné hořlavé materiály, dokud veškeré jeho součásti zcela nevychladnou – riziko vzniku požáru. Budte vždy obezřetní, pokud připravujete jídlo s vysokým obsahem tuku, oleje nebo když přidáváte alkoholické nápoje – riziko vzniku požáru. Při vyjímání pekáčů a dalšího příslušenství používejte chňapku. Po skončení pečení otevírejte dvířka opatrně a nechejte horký vzduch nebo páru unikat postupně – riziko popálení. Neblokujte

vývody na přední straně trouby, kterými odchází horký vzduch – riziko vzniku požáru.

⚠ Budte vždy opatrní, pokud jsou dvířka trouby otevřená nebo se nacházejí ve spodní poloze, abyste do nich nenarazili.

⚠ Jídlo nesmí zůstat uvnitř výrobku nebo být na výrobku položeno déle než jednu hodinu před jeho tepelnou úpravou či po jejím dokončení.

⚠ VAROVÁNÍ: V případě, že jsou dvířka nebo jejich těsnění poškozené, trouba se nesmí používat, dokud nebude opravena – riziko úrazu.

⚠ VAROVÁNÍ: Tekutiny a potraviny se nesmějí ohřívat v uzavřených nádobách – nebezpečí výbuchu! Následkem takového způsobu ohřívání nápojů může být opožděný eruptivní var. Při manipulaci s nádobou je nutno dbát opatrnosti – nebezpečí popálení.

⚠ Mikrovlnná trouba je určena pro ohřívání jídel a nápojů. V troubě nesušte potraviny ani oděvy, nenahřívejte vyhřívací polštářky, pantofle, houbičky a podobné předměty – nebezpečí požáru. Při ohřívání potravin v plastových či papírových nádobách zůstaňte u trouby – riziko požáru.

⚠ Po ohřátí jídla nebo nápojů pro děti v dětské lahvi nebo bezpečném mikrovlnném hrníčku musíte pokrm nebo tekutinu protřepat a před podáváním zkontrolovat teplotu. Tím se teplo rovnoměrně rozloží a vyhnete se riziku opaření nebo popálení.

⚠ Obsah kojeneckých lahví a nádob na dětské jídlo je třeba promíchat nebo protřepat a následně zkontrolovat jeho teplotu – riziko popálení. Neohřívejte celé vejce ve skořápce a vejce uvařená natvrdo – riziko výbuchu.

⚠ Používejte pouze náčiní, které je vhodné k vaření v mikrovlnné troubě. Nepoužívejte kovové nádoby – nebezpečí poranění.

⚠ Používejte pouze teploměr doporučený pro tuto troubu – riziko požáru.

⚠ Vychází-li z trouby kouř, troubu vypněte nebo vytáhněte přívodní kabel ze zásuvky. Dvířka ponechejte zavřená, aby se zadusily plameny.

⚠ Pokud je spotřebič umístěn více než 850 mm nad podlahou, dejte pozor, abyste při vyjímání nádob nezavadili o otočný talíř – nebezpečí poranění.

⚠ Mikrovlnnou troubu nepoužívejte k fritování v olejové lázni, protože teplotu oleje není možné regulovat.

⚠ K přípravě pokrmů v mikrovlnné troubě nejsou vhodné kovové nádoby na potraviny a nápoje.

⚠ Nesnímejte kryty vstupu mikrovln umístěné na vnitřních bočních stranách (pouze u některých modelů). Chrání přívodní kanálky mikrovln před tukem a zbytky jídel.

SCHVÁLENÉ POUŽITÍ

⚠ UPOZORNĚNÍ: Tento spotřebič není určen k ovládání pomocí externího spínacího zařízení,

jako je časovač, či samostatného systému dálkového ovládání.

⚠ Tento spotřebič je určen k použití v domácnostech a zařízeních, jako jsou: kuchyňské kouty pro zaměstnance v obchodech, kancelářích a na jiných pracovištích; farmy; klienty hotelů, motelů, penzionů a jiných ubytovacích zařízení.

⚠ Není přípustné jej používat jiným způsobem (např. k vytápění místností).

⚠ Tento spotřebič není určen pro profesionální použití. Spotřebič nepoužívejte venku.

⚠ Neskladujte výbušné nebo hořlavé látky (např. benzín nebo tlakové rozprašovače) uvnitř nebo v blízkosti spotřebiče – nebezpečí požáru.

INSTALACE

⚠ Ke stěhování a instalaci spotřebiče jsou nutné minimálně dvě osoby – nebezpečí zranění. Při rozbalování a instalaci používejte ochranné rukavice – nebezpečí porézání.

⚠ Instalaci, včetně případného připojení k přívodu vody a elektřiny, a opravy musí provádět kvalifikovaný technik. Neopravujte ani nevyměňujte žádnou část spotřebiče, pokud to není výslovně uvedeno v návodu k použití. Nedovolte dětem, aby se přibližovaly k místu instalace. Po vybalení spotřebiče se přesvědčte, že nebyl při dopravě poškozen. V případě problémů se obraťte na prodejce nebo na nejbližší servisní středisko. Po instalaci musí být obalový materiál (plasty, polystyrenová pěna atd.) uložen mimo dosah dětí – nebezpečí udušení. Před zahájením instalace je nutné spotřebič odpojit od elektrické sítě – nebezpečí úrazu elektrickým proudem. Během instalace se ujistěte, že zařízení nepoškozuje napájecí kabel – nebezpečí požáru a úrazu elektrickým proudem. Zařízení nezapínejte, dokud nebyla ukončena instalace.

⚠ Je-li nutné skříňku, do které bude zařízení umístěno, přiříznout, proveďte tyto práce ještě předtím, než jej do skříňky zasunete. Následně odstraňte všechny dřevěné třísky a piliny.

⚠ Do zahájení montáže neodstraňujte polystyrénový podstavec spotřebiče.

⚠ Po provedení instalace nesmí být dno trouby přístupné – riziko popálení.

⚠ Z důvodu rizika požáru neinstalujte spotřebič za dekorativní dvířka.

⚠ Pokud je spotřebič usazen pod pracovní deskou, do prostoru minimální vzdálenosti mezi pracovní plochou a horní hranou trouby nekládejte žádné předměty – riziko popálení.

⚠ Tento spotřebič je určen k vestavbě. Neumísťujte spotřebič jako volně stojící, ani jej nezabudovávejte do skříňky.

Po vybalení spotřebiče zkontrolujte, zda není poškozený a zda dveře dokonale přiléhají. V případě problémů se obraťte na prodejce nebo na nejbližší servisní středisko.

UPOZORNĚNÍ NA PŘERUŠENÍ DODÁVKY ELEKTRICKÉ ENERGIE

⚠ Typový štítek je umístěn na předním okraji trouby a je viditelný při otevřených dveřích.

⚠ V souladu s národními bezpečnostními normami týkajícími se elektrických zařízení musí být možné odpojit spotřebič od elektrické sítě vytažením zástrčky, pokud je zástrčka přístupná, nebo, v souladu s pravidly pro zapojování, prostřednictvím vícepólového vypínače umístěného před zásuvkou a spotřebič musí být uzemněn.

⚠ Nepoužívejte prodlužovací kabely, sdružené zásuvky nebo adaptéry. Po provedení montáže nesmí být elektrické prvky spotřebiče uživateli přístupné. Nepoužívejte spotřebič, pokud jste mokří nebo bosí. Tento spotřebič nezapínejte, pokud je poškozený napájecí síťový kabel či zástrčka, pokud nefunguje správně nebo byl poškozen či došlo k jeho pádu.

⚠ Jestliže je poškozený přívodní kabel, smí ho vyměnit (za identický díl) pouze výrobce, servisní technik nebo osoba s obdobnou kvalifikací, jinak by mohlo dojít k úrazu – riziko elektrického šoku.

⚠ Je-li potřeba vyměnit napájecí kabel, obraťte se na autorizované servisní centrum.

ČIŠTĚNÍ A ÚDRŽBA

⚠ **VAROVÁNÍ:** Servisní zásahy nebo opravy, u kterých je nutné sejmut kryty chránící před mikrovlnami, jsou nebezpečné. Takové činnosti smí provádět pouze odborně vyškolený technik.

⚠ Nebudete-li troubu udržovat čistou, může dojít k poškození povrchu, a tedy ke zkrácení životnosti spotřebiče, a případně i k vytvoření nebezpečné situace.

⚠ Mikrovlnnou troubu pravidelně čistěte a vždy odstraňujte všechny zbytky jídel.


⚠ **VAROVÁNÍ:** Předtím, než začnete provádět jakoukoli údržbu, ujistěte se, že je spotřebič odpojen od elektrické sítě. Abyste se vyhnuli zranění, používejte ochranné rukavice (riziko tržných poranění) a bezpečnostní obuv (riziko pohmoždění); zajistěte manipulaci ve dvou osobách (snížení hmotnosti břemene); nikdy nepoužívejte parní čističe (riziko elektrického šoku). Neprofesionální provádění oprav, které výrobce nepovoluje, by mohlo mít za následek ohrožení zdraví a bezpečnosti, za což nelze výrobce činit odpovědným. Na vady nebo poškození zapříčiněné prováděním neprofesionálních oprav nebo údržby se nevztahuje záruka, jejíž podmínky jsou uvedeny v dokumentaci, která byla k jednotce dodaná.

⚠ Pravidelně čistěte vnitřní stranu dvířek spotřebiče a těsnění, ale nesnímejte je. Používejte měkkou houbičku, vlažnou vodu a neutrální čisticí prostředek. K osušení použijte měkký hadřík. Nepoužívejte kovové škrabky.


⚠ K čišťení skla dvířek nepoužívejte drsné abrazivní čističe nebo kovové škrabky, jinak se jeho povrch může poškrábat a v důsledku toho roztříštit.

⚠ Před čišťením nebo údržbou se ujistěte, že spotřebič vychladl. – riziko popálení.

LIKVIDACE OBALOVÉHO MATERIÁLU

Obal je ze 100% recyklovatelného materiálu a je označen recyklačním znakem . Jednotlivé části obalového materiálu proto zlikvidujte odpovědně podle platných místních předpisů upravujících nakládání s odpady.

LIKVIDACE DOMÁCÍCH ELEKTROSPOTŘEBIČŮ

Tento spotřebič byl vyroben z recyklovatelných nebo opakovaně použitelných materiálů. Zlikvidujte jej podle místních předpisů pro likvidaci odpadu. Další informace o likvidaci, renovaci a recyklaci elektrických spotřebičů získáte na místním úřadě, ve středisku pro sběr domácího odpadu nebo v obchodě, kde jste spotřebič zakoupili. Tento spotřebič je označen v souladu s evropskou směrnicí 2012/19/EU o odpadních elektrických a elektronických zařízeních (OEEZ) a nařízením o odpadních elektrických a elektronických zařízeních 2013 (včetně dodatků). Zajištěním správné likvidace tohoto výrobku pomůžete zabránit negativním vlivům na životní prostředí a lidské zdraví. Symbol  na výrobku nebo příslušných dokladech udává, že tento výrobek nesmí být likvidován společně s domácím odpadem, nýbrž že je nutné jej odevzdat do příslušného sběrného střediska k recyklaci elektrických a elektronických zařízení.

PROHLÁŠENÍ O SHODĚ

Toto zařízení je v souladu s evropskou normou EN 60705.

Tento produkt obsahuje zdroj osvětlení energetické třídy G.

HU | BIZTONSÁGI UTASÍTÁSOK

OLVASSA EL ÉS TARTSA BE

A készülék használata előtt olvassa el az alábbi biztonsági útmutatót. Órizzze meg a későbbi felhasználás érdekében.

A kézikönyvben és a készüléken található fontos biztonsági figyelmeztetéseket mindig olvassa el és tartsa be. A gyártó nem vállal felelősséget a biztonsági utasítások figyelmen kívül hagyásából, a készülék nem rendeltetésszerű használatából vagy a készülék kezelőszerveinek helytelen beállításából eredő károkért.

⚠ Kisgyermeket (0–3 év között) ne engedjen a készülék közelébe. Gyermek (3–8 év között) kizárólag felnőtt felügyelete mellett tartózkodhat a készülék közelében. A 8 éves vagy idősebb gyermekek, továbbá csökkent fizikai, érzékszervi vagy mentális képességekkel élő, illetve kellő tapasztalattal és a készülékre vonatkozó ismeretekkel nem rendelkező személyek csak felügyelet mellett használhatják a készüléket, továbbá ha előzőleg ellátták őket útmutatásokkal a készülék használatára vonatkozóan, és ismerik a használatból eredő esetleges kockázatokat. Ne engedje, hogy gyermekek játsszanak a készülékkel. Gyermek nem végezhetik a készülék tisztítását és karbantartását felügyelet nélkül.

⚠ VIGYÁZAT! Amikor a készüléket kombinált üzemmódban működteti, a gyermekek csak

felőtt felügyelete mellett használhatják a sütőt a létrejövő magas hőmérséklet miatt.

⚠ VIGYÁZAT! A készülék és annak hozzáférhető részei használat közben felforrósodnak. Legyen óvatos, és ne érintse meg a fűtőszálakat. A 8 évesnél fiatalabb gyermekeket távol kell tartani a készüléktől, hacsak nincsenek folyamatos felügyelet alatt.

⚠ Aszalás közben soha ne hagyja felügyelet nélkül a készüléket! Ha a készülékben ételszonda is használható, csak az ehhez a sütőhöz ajánlott típusokat használja, ellenkező esetben tűz keletkezhet.

⚠ Tűzbiztonsági okokból ne hagyjon konyharuhát vagy más gyúlékony tárgyat a készülék közelében, amíg annak minden része teljesen ki nem hűl. Mindig kísérje figyelemmel a zsíros, olajos ételek készítését, és legyen óvatos az alkoholos italok hozzáadásakor, mert azok tüzet okozhatnak. Az edények és tartozékok kivételéhez használjon fogókesztyűt. A sütés végén óvatosan nyissa ki a sütő ajtaját, és az égési sérülések elkerülése érdekében hagyja, hogy a forró levegő vagy a gőz fokozatosan távozzon, mielőtt a sütőbe nyúlna. Ne torlaszolja el a sütő elején levő szellőzőket, ahol a forró levegő távozik, mert azzal tüzet okozhat.

⚠ Legyen óvatos, amikor a sütő ajtaja nyitva van, vagy le van hajtva, nehogy megüsse magát.

⚠ Sütés előtt vagy után az ételt nem szabad a sütőben vagy annak tetején hagyni több mint egy órán át.

⚠ VIGYÁZAT! A sérülések elkerülése érdekében, ha az ajtó vagy annak szigetelése sérült, addig ne használja a sütőt, amíg egy szakember meg nem javította azt.

⚠ VIGYÁZAT! Folyadékot vagy ételt ne melegítsen zárt edényben, mert azok felrobbanhatnak, illetve a folyadékok melegítése végén késleltetett robbanásszerű forrás következhet be, ezért az égési sérülések elkerülése érdekében az edényt óvatosan vegye ki a sütőből.

⚠ Ezt a mikrohullámú sütőt ételek és italok melegítésére tervezték. Ne szárítson ételt, ruhaneműt, melegítőpárnát, papucsot, szivacsot vagy hasonló jellegű tárgyakat a sütőben, mert azok meggyulladhatnak. Amikor műanyag vagy papír edényben melegíti az ételt, ne hagyja felügyelet nélkül a készüléket, mert a készülék falán megtapadó maradványok meggyulladhatnak.

⚠ Bébiételek vagy cumisüvegben levő folyadékok felmelegítését követően először mindig rázza össze az anyagot, és ellenőrizze annak hőmérsékletét. Így biztosítható az egyenletes hőeloszlás, és elkerülhető a forrázás vagy égés kockázata.

⚠ A cumisüvegek, bébiételes üvegek tartalmát melegítés után rázza fel vagy keverje meg, és ellenőrizze az étel hőmérsékletét az égési sérülések

elkerülése érdekében. Ne melegítsen a sütőben nyers vagy egész főzött tojásokat, mert azok felrobbanhatnak.

⚠ Kizárólag mikrohullámú sütéshez használható konyhai eszközöket használjon. A sérülések elkerülése érdekében ne használjon fémből készült edényeket.

⚠ Kizárólag az adott sütőhöz ajánlott ételszondát használjon, ellenkező esetben tűz keletkezhet.

⚠ Ha a sütőből füst jön, kapcsolja ki vagy húzza ki a készüléket a hálózathoz, és ne nyissa ki az ajtaját, mert kicsaphatnak a lángok.

⚠ Ha a készüléket a padlótól legalább 850 mm magasságban helyezik üzembe, a sérülések elkerülése érdekében az edényeket óvatosan vegye ki a sütőből úgy, hogy a forgótányért ne mozdítsa el.

⚠ Ne használja a mikrohullámú sütőt olajfürdőben való kisütésekhez, mert a készülékben nincs lehetőség az olaj hőmérsékletének szabályozására.

⚠ Mikrohullámú sütéshez nem lehet fémedényeket használni.

⚠ Ne távolítsa el a mikrohullám-bevezetést védő lemezeket, amelyek a sütőtér oldalsó falain vannak. (Csak bizonyos modellek). Ezek megakadályozzák, hogy zsiradék és ételdarabok kerüljenek a mikrohullámok bevezető csatornáiba.

RENDELTETÉSSZERŰ HASZNÁLAT

⚠ FIGYELEM: Kialakításából adódóan a készülék működtetése nem lehetséges külső időzítő szerkezettel vagy külön távirányítóval.

⚠ Ezt a készüléket háztartási illetve ahhoz hasonló célokra tervezték, mint például: üzletekben, irodákban lévő és egyéb munkahelyi konyhákban; tanyán; szállodák, motelek, reggelit és szobát kínáló és egyéb szálláshelyek vendégei számára.

⚠ Egyéb célra történő használata tilos (pl. helyiség fűtése).

⚠ A készüléket nem nagyüzemi használatra tervezték. Ne használja a készüléket a szabadban.

⚠ Ne tegyen a készülékbe vagy annak közelébe robbanásveszélyes vagy gyúlékony anyagokat (pl. benzint vagy aeroszolos flakont), mert ezek tüzet okozhatnak.

ÜZEMBE HELYEZÉS

⚠ A készülék mozgatását és üzembe helyezését a sérülésveszély csökkentése érdekében két vagy több személy végezze. Viseljen védőkesztyűt a készülék kicsomagolása és üzembe helyezése során, nehogy megvágja magát.

⚠ A beszerelést, a vízbekötést is beleértve (amennyiben szükséges), az elektromos csatlakoztatást és a javítási munkálatokat szakképzett technikusként kell elvégeznie. Csak akkor javítsa meg vagy cserélje ki a készülék egyes alkatrészeit, ha az adott művelet szerepel a felhasználói kézikönyvben. Ne engedje a

gyermeket abba a helyiségbe, ahol az üzembe helyezést végzi. A kicsomagolás után ellenőrizze, hogy a készülék nem sérült-e meg a szállítás során. Probléma esetén forduljon a kereskedőhöz vagy a legközelebbi vevőszolgálathoz. Üzembe helyezés után a csomagolóanyagokat (műanyag, habszivacs stb.) a fulladásveszély miatt olyan helyen tárolja, ahol gyermekek nem férhetnek hozzá. Az áramütés elkerülése érdekében az üzembe helyezési művelet előtt húzza ki a készülék hálózati csatlakozóját. Az áramütés elkerülése érdekében az üzembe helyezés során győződjön meg arról, hogy a készülék miatt nem sérül-e a hálózati tápkábel. A készüléket csak a megfelelő üzembe helyezést követően kapcsolja be.

⚠ Végezzen el minden asztalosmunkát a bútoron, és gondosan távolítsa el minden faforgácsot és fűrészport, mielőtt a készüléket a befoglaló egységbe szerelné.

⚠ A készüléket csak az üzembe helyezéskor vegye le a hungarocell védőalapzatról.

⚠ Az égési sérülések elkerülése érdekében az üzembe helyezést követően a készülék alja már nem lehet hozzáférhető.

⚠ Tűzbiztonsági okokból ne helyezze üzembe a készüléket díszajtó mögött.

⚠ Ha a készüléket munkalap alá helyezi, tűzbiztonsági okokból ne torlaszolja el a munkalap és a sütő teteje közötti minimálisan szükséges rést.

⚠ Ez a készülék egy beépíthető egység. Ne használja különálló készülékként, vagy ne tegye ajtóval záródó szekrénybe.

Kicsomagolás után ellenőrizze, hogy a készülék ajtaja megfelelően záródik-e. Probléma esetén vegye fel a kapcsolatot a kereskedővel vagy a legközelebbi vevőszolgálattal.

ELEKTROMOS ÁRAMMAL KAPCSOLATOS FIGYELMEZTETÉSEK

⚠ Az adattábla a sütő elülső szegélyén van (látható, amikor az ajtó nyitva van).

⚠ Fontos, hogy a készüléket le lehessen választani az elektromos hálózatról a villásdugó kihúzásával vagy az aljzat és a készülék közé szerelt, többpólusú megszakítóval, illetve kötelező a készüléket az országos elektromos biztonsági előírásoknak megfelelően földelni.

⚠ Ne használjon hosszabbítót, elosztót vagy adaptert. Beszerelés után az elektromos alkatrészeknek hozzáférhetetlennek kell lenniük a felhasználó számára. Ne használja a készüléket mezítláb, és ne nyúljon hozzá nedves kézzel. Ne használja a készüléket, ha a tápkábel vagy a csatlakozódugó sérült, illetve ha a készülék nem működik megfelelően, megsérült vagy leejtették.

⚠ Ha a hálózati kábel sérült, azt az áramütési kockázat elkerülése érdekében a gyártóval,

a gyártó szervizképviselőjével vagy hasonlóan képzett személlyel kell egy azonos kábelre kicseréltetni.

⚠ Ha cserélni kell a tápkábelt, forduljon a hivatalos vevőszolgálathoz.

TISZTÍTÁS ÉS KARBANTARTÁS

⚠ VIGYÁZAT! A mikrohullámú energia ellen védelmet nyújtó burkolat eltávolításával járó javítási vagy karbantartási munkákat kizárólag szakképzett személy végezheti, mert ez hozzá nem értő személyek számára veszélyes.

⚠ A sütő tisztán tartásának elmulasztása a felület károsodásához vezethet, ami kedvezőtlenül befolyásolhatja a készülék élettartamát, és esetleg veszélyes helyzeteket eredményezhet.

⚠ A sütőt rendszeresen tisztítani kell, és el kell távolítani belőle az ételek okozta lerakódásokat.


⚠ FIGYELMEZTETÉS: Bármilyen karbantartási művelet előtt győződjön meg arról, hogy a készüléket kikapcsolta és kihúzta a konnektorból. A személyi sérülés kockázatának elkerülése érdekében használjon védőkesztyűt (vágás veszélye) és munkavédelmi cipőt (összezúródás veszélye); mindenképpen két személy mozgassa (csökkentett terhelés); soha ne használjon gőznyomással működő tisztítókészüléket (áramütés veszélye). A gyártó által nem engedélyezett nem szakszerű javítások veszélyeztethetik az egészséget és a biztonságot, amiért a gyártó nem tehető felelőssé. A nem szakszerű javításokból vagy karbantartásokból eredő hibákra vagy károokra nem vonatkozik a garancia, amelynek feltételeit a termékhez mellékelte dokumentum tartalmazza.

⚠ Rendszeresen tisztítsa a készülék ajtajának belső oldalát, valamint a rajta lévő tömítést, anélkül hogy azt eltávolítaná. Puha szivacsot, langyos vizet, semleges tisztítószert használjon; puha ruhával törölje szárazra. Ne használjon éles fémkaparókat.

⚠ Ne használjon durva, korrozív tisztítószereket vagy éles fémkaparókat a sütőajtó üvegének tisztításához, ugyanis azok összekarcolhatják a felületét, ami az üveg töréséhez vezethet.


⚠ Bármilyen tisztítási vagy karbantartási művelet előtt győződjön meg róla, hogy a készülék teljesen kihűlt. Fennáll az égési sérülés veszélye.

A CSOMAGOLÓANYAGOK ÁRTALMATLANÍTÁSA

A csomagolóanyag 100%-ban újrahasznosítható, és el van látva az újrahasznosítás jelével . A csomagolás egyes részeinek hulladékkezelését megfelelően, a hulladékok ártalmatlanítására vonatkozó helyi rendelkezések szerint kell elvégezni.

A HÁZTARTÁSI GÉPEK HULLADÉKKÉNT TÖRTÉNŐ ELHELYEZÉSE

Ez a készülék újrahasznosítható vagy újrafelhasználható anyagok felhasználásával készült. Leselejtezéskor a helyi hulladékkezelési szabályokkal összhangban járjon el. Az elektromos háztartási készülékek kezelésére, hasznosítására és újrafeldolgozására vonatkozó további információkért forduljon az illetékes helyi hatósághoz, a háztartási hulladékok begyűjtését végző vállalathoz vagy az üzlethez, ahol a készüléket vásárolta. Ez a berendezés az elektromos és elektronikus berendezések hulladékairól szóló 2012/19/EU irányelvnek, illetve az

elektromos és elektronikus berendezések hulladékairól szóló 2013. évi (módosított) előírásoknak megfelelően került megjelölésre. A hulladékká vált termék szabályszerű elhelyezésével Ön segít elkerülni a környezettel és az emberi egészséggel kapcsolatos negatív következményeket. A terméken vagy a kísérődokumentumokon található  jel azt jelzi, hogy a készüléket nem szabad háztartási hulladékként kezelni, hanem az elektromos és elektronikai készülékeknek megfelelő gyűjtőhelyen kell leadni.

MEGFELELŐSÉGI NYILATKOZAT

Ez a készülék megfelel az EN 60705 európai szabványok.

A készülék G energiahatékonysági osztályú fényforrást tartalmaz.

SK

BEZPEČNOSTNÉ POKYNY

DÔLEŽITÉ! PREČÍTAJTE SI A DODRŽIAVAJTE

Pred použitím spotrebiča si prečítajte tieto bezpečnostné pokyny. Uchovajte ich poruke pre budúce použitie.

V týchto pokynoch a na samotnom spotrebiči sú uvedené dôležité upozornenia týkajúce sa bezpečnosti, ktoré treba vždy dodržiavať. Výrobca odmieta zodpovednosť v prípade nedodržania týchto bezpečnostných pokynov, nenáležitého používania spotrebiča alebo nesprávneho nastavenia ovládania.

⚠ Veľmi malé deti (0 – 3 roky) by sa nemali zdržiavať v okolí spotrebiča. Malé deti (3–8 rokov) nepúšťajte k spotrebiču bez dozoru. Deti od 8 rokov a osoby so zníženými fyzickými, zmyslovými a mentálnymi schopnosťami alebo s nedostatkom skúseností a znalostí môžu používať tento spotrebič len v prípade, ak sú pod dozorom alebo dostali pokyny týkajúce sa používania spotrebiča bezpečným spôsobom a chápu hroziace nebezpečenstvá. Deti sa so spotrebičom nesmú hrať. Čistenie a používateľskú údržbu nesmú vykonávať deti bez dozoru.

⚠ VÝSTRAHA: Pri používaní spotrebiča v kombinovanom režime smú deti používať rúru iba pod dohľadom dospeléj osoby, pretože teplota dosahuje vysoké hodnoty.

⚠ UPOZORNENIE: Spotrebič a jeho prístupné časti sa počas používania zahrievajú. Budte opatrní, aby nedošlo ku kontaktu s ohrevnými článkami. Nedovoľte, aby sa deti mladšie ako 8 rokov priblížili k rúre, pokiaľ nie sú nepretržite pod dozorom.

⚠ Nikdy nenechávajte spotrebič bez dozoru pri sušení potravín. Ak je spotrebič vhodný na použitie teplotnej sondy, používajte len teplotnú sondu odporúčanú pre túto rúru – nebezpečenstvo požiaru.

⚠ Oblečenie a iné horľavé materiály uchovávajte mimo spotrebiča, kým všetky komponenty úplne nevychladnú – nebezpečenstvo vzniku požiaru. Vždy dávajte pozor pri príprave jedál obsahujúcich veľké množstvá tuku, oleja alebo pri pridávaní alkoholických nápojov – nebezpečenstvo vzniku požiaru. Na vyberanie pekáčov a príslušenstva

používajte špeciálne kuchynské rukavice. Na konci prípravy jedla opatrne otvorte dvierka, aby horúci vzduch či para mohli postupne uniknúť, až potom vyberte jedlo znútra rúry – nebezpečenstvo popálenín. Neblokujte vetracie otvory na horúci vzduch na prednej strane rúry – nebezpečenstvo vzniku požiaru.

⚠ Keď sú dvierka otvorené alebo vyklopené, dávajte pozor, aby ste do nich nevrzali.

⚠ Pred alebo po varením sa potraviny nesmú ponechať vo výrobku alebo na ňom dlhšie ako jednu hodinu.

⚠ **VÝSTRAHA:** Ak sú dvierka alebo tesnenie dvierok poškodené, rúru možno používať až po vykonaní ich opravy, inak vzniká riziko úrazu.

⚠ **UPOZORNENIE:** Tekutiny a potraviny sa nesmú zohrievať v zatvorených nádobách – hrozí riziko výbuchu. Pri zohrievaní nápojov môže dôjsť k oneskorenému výbušnému varu. S nádobou je potrebné manipulovať opatrne, inak hrozí riziko popálenia.

⚠ Mikrovlnná rúra je určená na zohrievanie jedál a nápojov. Nesušte potraviny alebo odev a neohrievajte ohrievacie vankúšiky, papuče, hubky na umývanie a podobné predmety, inak hrozí riziko požiaru. Pri zohrievaní pokrmu v plastovej alebo papierovej nádobe zostaňte v blízkosti rúry tak, aby ste mohli v prípade potreby zasiahnuť, inak hrozí riziko požiaru.

⚠ Po ohriatí jedla pre deti alebo tekutín vo fľaši na kŕmenie detí alebo v hrnčeku určenom do mikrovlnky jedlo vždy pretraste, premiešajte a pred podávaním skontrolujte jeho teplotu. Tým zabezpečíte rovnomerné rozloženie tepla a predídete riziku obarenia či popálenia.

⚠ Obsah dojčenských fliaš a nádob na detské jedlo treba premiešať alebo pretrepať a následne skontrolovať ich teplotu – inak hrozí riziko popálenia. Nezohrievajte celé vajcia v škrupine a vajcia uvarené natvrdo – hrozí riziko výbuchu.

⚠ Používajte len náčinie, ktoré je vhodné na varenie v mikrovlnnej rúre. Nepoužívajte kovové nádoby, inak hrozí riziko úrazu.

⚠ Používajte iba teplotnú sondu odporúčanú pre túto rúru, inak hrozí riziko požiaru.

⚠ Ak z rúry vychádza dym, vypnite ju alebo odpojte od elektrickej siete a nechajte dvierka zatvorené, aby sa uhasili prípadné plamene.

⚠ Ak je spotrebič umiestnený viac než 850 mm nad podlahou, dajte pozor, aby ste pri vyberaní nádob nezavadili o otočný tanier – hrozí riziko poranenia.

⚠ Mikrovlnnú rúru nepoužívajte na fritovanie v olejovom kúpeli, pretože teplotu oleja nie je možné regulovať.

⚠ Na prípravu jedál v mikrovlnnej rúre nie sú vhodné kovové nádoby na potraviny a nápoje.

⚠ Nesnímajte kryty vstupu mikrovln umiestnené na vnútorných bočných stranách (len na niektorých modeloch). Kryty bránia tomu, že sa tuk a zvyšky jedál dostanú do prívodných kanálov mikrovln.

POVOLENÉ POUŽÍVANIE

⚠ **UPOZORNENIE:** Spotrebič nie je určený na ovládanie prostredníctvom externého prepínacieho zariadenia, ako je časovač, ani samostatným diaľkovým ovládačom.

⚠ Tento spotrebič je určený na použitie v domácnosti alebo na podobné účely ako napr.: v oblastiach kuchyniek pre personál v dielňach, kanceláriách a iných pracovných prostrediach; na farmách; pre hostí v hoteloch, motelloch alebo iných ubytovacích zariadeniach.

⚠ Nie je povolené používať ho na iné účely (napr. vykurovanie miestnosti).

⚠ Tento spotrebič nie je určený na profesionálne používanie. Spotrebič nepoužívajte vonku.

⚠ Do spotrebiča ani do jeho blízkosti neumiestňujte horľavé materiály (napr. benzín alebo aerosolové nádoby) – riziko požiaru.

INŠTALÁCIA

⚠ So spotrebičom musia manipulovať a inštalovať ho minimálne dve osoby – riziko zranenia. Pri vybalovaní a inštalovaní používajte ochranné rukavice – riziko porezania.

⚠ Inštalačné práce, vrátane prívodu vody (ak je), elektrického zapojenia a opráv musí vykonávať kvalifikovaný technik. Nikdy neopravujte ani nevymieňajte žiadnu časť spotrebiča, ak to nie je uvedené v návode na používanie. Nepúšťajte deti k miestu inštalácie. Po vybalení spotrebiča sa uistite, že sa počas prepravy nepoškodil. V prípade problémov sa obráťte na predajcu alebo najbližší popredajný servis. Po inštalácii treba odpad z balenia (plasty, kusy polystyrénu a pod.) uložiť mimo dosahu detí – nebezpečenstvo udusenía. Pred vykonávaním inštalačných prác musíte spotrebič odpojiť od elektrického napájania – nebezpečenstvo zásahu elektrickým prúdom. Počas inštalácie dávajte pozor, aby ste spotrebičom nepoškodili napájací kábel – nebezpečenstvo požiaru alebo zásahu elektrickým prúdom. Spotrebič zapnite až po úplnom dokončení inštalácie.

⚠ Pred vsadením spotrebiča do nábytkového príslušenstva urobte všetky potrebné výrezy a odstráňte drevené odrezky a piliny.

⚠ Spotrebič vyberte z polystyrénovej penovej základne až tesne pred inštaláciou.

⚠ Po inštalácii nesmie byť spodná časť spotrebiča prístupná – nebezpečenstvo popálenia.

⚠ Neinštalujte spotrebič za dekoratívne dvierka – nebezpečenstvo požiaru.

⚠ Ak je spotrebič nainštalovaný pod pracovnou doskou, neblokujte minimálnu medzeru medzi

pracovnou doskou a horným okrajom rúry – nebezpečenstvo popálenia.

⚠ Tento spotrebič je určený na používanie ako zabudovaný spotrebič. Nepoužívajte ho ako samostatne stojace zariadenie alebo v skrinke s dvierkami.

Po vybalení spotrebiča sa uistite, že sa jeho dvierka správne zatvárajú. V prípade problémov sa obráťte na predajcu alebo popredajný servis.

VAROVANIA PRI POUŽÍVANÍ ELEKTRICKÉHO SPOTREBIČA

⚠ Typový štítok je umiestnený na prednom okraji rúry, viditeľný pri otvorených dvierkach.

⚠ Spotrebič sa musí dať odpojiť od napájania buď vytiahnutím zástrčky, pokiaľ je ľahko dostupná, alebo prostredníctvom prístupného viacpólového prepínača nainštalovaného pred zásuvkou podľa predpisov pre domovú elektroinštaláciu a spotrebič musí byť uzemnený v súlade s národnými bezpečnostnými normami pre elektrotechniku.

⚠ Nepoužívajte predlžovacie káble, rozdvojky ani adaptéry. Po inštalácii spotrebiča nesmú byť jeho elektrické časti prístupné používateľom. Nepoužívajte spotrebič, ak ste mokří alebo bosí. Spotrebič nepoužívajte, ak má poškodený napájací kábel alebo zástrčku, ak nefunguje správne, či ak bol poškodený alebo spadol.

⚠ Ak je poškodený napájací elektrický kábel, musí ho výrobca, jeho autorizovaný servis alebo podobne kvalifikovaná osoba vymeniť za identický, aby sa predišlo nebezpečenstvu zásahu elektrickým prúdom.

⚠ Ak je potrebné vymeniť napájací kábel, obráťte sa na autorizovaný servis.

ČISTENIE A ÚDRŽBA

⚠ **VÝSTRAHA:** Ak sa pri oprave odmontuje akýkoľvek ochranný kryt proti pôsobeniu mikrovlnnej energie, je nebezpečné zveriť opravu niekomu inému, ako kompetentnému servisnému technikovi.

⚠ Nedostatočná starostlivosť o čistotu rúry môže viesť k poškodeniu povrchu, čo môže mať nepriaznivý vplyv na životnosť spotrebiča a vznik nebezpečnej situácie.

⚠ Rúru treba pravidelne čistiť od všetkých zvyškov jedla.

⚠ **UPOZORNENIE:** Pred vykonaním údržby vždy dbajte na to, aby bol spotrebič vypnutý a odpojený od elektrickej siete. Aby ste sa vyhli riziku úrazu, používajte ochranné rukavice (riziko tržnej rany) a bezpečnostnú obuv (riziko pomliaždenia); nezabudnite vykonávať manipuláciu dvoma osobami (zníženie zaťaženia); nikdy nepoužívajte parné čistiace zariadenie (nebezpečenstvo zásahu elektrickým prúdom). Neodborné opravy nepovolené výrobcom môžu mať za následok ohrozenie zdravia a bezpečnosti,


za ktoré výrobca nemôže niesť zodpovednosť. Na chyby alebo poškodenia spôsobené neodbornými opravami alebo údržbou sa nevzťahuje záruka, ktorej podmienky sú uvedené v dokumente dodanom so zariadením.

⚠ Pravidelne čistite vnútornú stranu dvierok spotrebiča a tesnenie, ale nesnímajte ho. Používajte mäkkú špongiu, vlažnú vodu a neutrálny čistiaci prostriedok. Na osušenie použite mäkkú handričku. Nepoužívajte kovové škrabky.


⚠ Na čistenie skla dvierok nepoužívajte drsné abrazívne čistiace prostriedky ani ostré kovové škrabky, pretože môžu poškriabať povrch, čo môže mať za následok rozbitie skla.

⚠ Pred údržbou alebo čistením sa presvedčte, či spotrebič vychladol. - hrozí nebezpečenstvo popálenia.

LIKVIDÁCIA OBALOVÝCH MATERIÁLOV

Všetky obalové materiály sa môžu na 100 % recyklovať a sú označené symbolom recyklácie . Rôzne časti obalu likvidujte zodpovedne, v plnom súlade s platnými miestnymi predpismi o likvidácii odpadov.

LIKVIDÁCIA DOMÁCIH SPOTREBIČOV

Tento spotrebič je vyrobený z recyklovateľných a znovu použiteľných materiálov. zlikvidujte ho v súlade s miestnymi predpismi o likvidácii odpadov. Podrobnejšie informácie o zaobchádzaní, obnove a recyklácii domácich spotrebičov dostanete na miestnom úrade, v zberných surovinách alebo v obchode, kde ste spotrebič kúpili. Tento spotrebič je označený v súlade so smernicou Európskeho parlamentu a Rady 2012/19/EÚ o odpade z elektrických a elektronických zariadení (OEEZ) a s predpismi o odpade z elektrických a elektronických zariadení z r. 2013 (v platnom znení). zabezpečením správnej likvidácie výrobku pomôžete predchádzať potenciálnym negatívnym dopadom na životné prostredie a ľudské zdravie. Symbol  na spotrebiči alebo v sprievodnej dokumentácii znamená, že tento výrobok sa nelikviduje ako domáci odpad, ale je potrebné odovzdať ho v zbernom dvore pre elektrické a elektronické zariadenia.

VYHLÁSENIA O ZHODE

Tento spotrebič je v súlade s európskou normou EN 60705.

Tento výrobok obsahuje svetelný zdroj s triedou energetickej účinnosti G.



400011709408