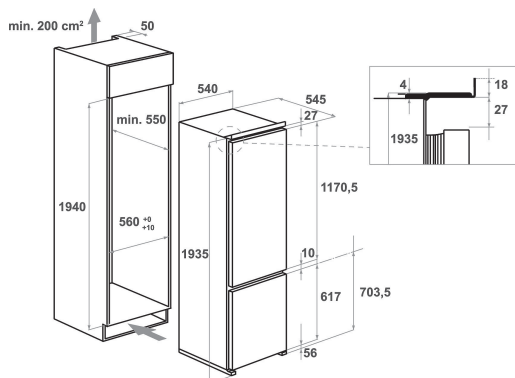


KCBCS 20600

12NC: 851302096000

Codice EAN: 8003437040924

KitchenAid



CARATTERISTICHE PRINCIPALI

Linea prodotto	Combinazione Frigorifero/Congelatore
Tipo di installazione	Da incasso
Tipo di controllo	Elettronico
Tipologia costruttiva del prodotto	built-in
Colore principale	Bianco
Dati nominali collegamento elettrico	160
Corrente	16
Tensione	220-240
Frequenza	50
Numero di compressori	1
Lunghezza del cavo di alimentazione elettrica	240
Tipo di spina	Schuko
Capacità netta totale apparecchio	298
Numero di stelle	4
Altezza del prodotto	1935
Larghezza del prodotto	540
Profondità del prodotto	550
Regolazione massima dei piedini	0
Peso netto	58

SPECIFICHE TECNICHE

Processo di scongelamento comparto frigorifero	Automatico
Processo di scongelamento comparto freezer	No frost
Funzione raffreddamento veloce	Sì
Interruttore congelamento rapido	Sì
Indicatore porta aperta del congelatore	Sì
Temperatura regolabile	Sì
Temperatura regolabile del congelatore	Sì
Ventilatore interno comparto frigorifero	Sì
Numero di cassette o cesti nel freezer	3
Macchina del ghiaccio automatica motorizzata	No
Numero di ripiani nel compartimento frigorifero	5
Materiale dei ripiani	Vetro
Display temperatura del frigorifero	Nessuno
Display temperatura del congelatore	Nessuno
Numero di zone temperatura	1

PRESTAZIONI

Classe di efficienza energetica - nuova (2010/30/EU)	A+
Consumo di energia annuale - nuova (2010/30/EC)	298
Capacità netta del frigorifero - nuova (2010/30/EC)	235
Capacità netta del congelatore - nuovo (2010/30/EC)	63
Capacità Congelatore - nuova (2010/30/EC)	6
Classe climatica	SN-ST
Rumorosità	38
Sistema No Frost	Congelatore