

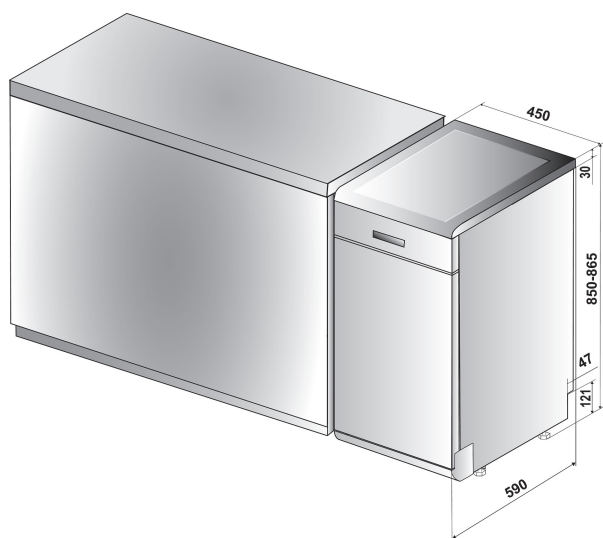
WSFE 2B19

12NC: 859991552520

Штрих-код (EAN) код: 8003437232978

Whirlpool

SENSING THE DIFFERENCE



- Тип встановлення: соло
- Клас енергоефективності A+
- 10 комплектів/комплектів
- Компактна модел шириною лише 45 см
- Рівень шуму: 49 дБ(A)
- 11.5 л на цикл (3220 L per year)
- Самоочистний фільтр
- Відкладений старт 1-8 год.
- Регульовна верхня корзина
- Корзина для столових приборів
- Використання таблетованого миючого засобу
- Програма Інтенсивне миття 65°C
- Програма Попереднє миття
- Програма Експрес
- Підключення до гарячої води
- Програма Eco 50°C
- 10 кількість комплектів посуду та 5 програм

Посудомийна машина Whirlpool: білий колір, вузька - WSFE 2B19

Характеристики посудомийної машини Whirlpool має: білий колір. Клас енергоефективності A+. Регульовні ніжки для ідеальної стійкості навіть на не дуже рівній підлозі. Висока якість миття для надзвичайно чистого посуду. Висока якість сушіння, яка забезпечить першокласні результати.



Таймер відкладеного старту

Створений саме для Вас. Таймер відкладеного старту дозволить Вам встановити оптимальний час початку програми.



Зйомна верхня корзина

Зйомна верхня корзина у Вашій посудомийній машині дозволить Вам створити додатковий простір та розмістити посуд нестандартних форм та розмірів.



Регульовна верхня корзина

Регульовна верхня корзина у Вашій посудомийній машині дозволить Вам створити додатковий простір та розмістити посуд нестандартних форм та розмірів.



10 комплектів

Ніяких обмежень. Ця модель посудомийної машини дозволить Вам розмістити 10 комплектів посуду.



Клас енергоефективності A+

Надзвичайна енергоефективність Вашого приладу. Посудомийна машина Whirlpool з класом енергоефективності A+ забезпечить якісні результати у поєднанні з низьким рівнем енергоспоживання.



Захист від протікання

Ця модель посудомийної машини Whirlpool оснащена зовнішньою системою захисту від протікання. Вона розміщена на шлангу водопостачання і призначена для захисту від переливу, на випадок несправності приладу.

Внутрішня камера із нержавіючої сталі

Внутрішня камера посудомийної машини Whirlpool із нержавіючої сталі забезпечує сяюче чистий посуд та гігієнічність



Опція Використання миючих засобів у формі таблетки

Спеціально для Вас. Використовуйте миючий засіб, який Вам більше до вподоби. Опція використання миючих засобів у формі таблетки дозволить Вам використовувати таблетки для миття посуду.

WSFE 2B19

12NC: 859991552520

Штрих-код (EAN) код: 8003437232978

Whirlpool

SENSING THE DIFFERENCE

ОСНОВНІ ХАРАКТЕРИСТИКИ

Тип конструкції	Окрема
Тип встановлення	Окрема
Тип управління	Електронне
Тип управління	-
Зйомна верхня кришка	Так/Є
Декоративна панель на дверцятах	Nincs adat
Основний колір продукту	Білий
Потужність електричного підключення (Вт)	1900
Струм (А)	10
Напруга (В)	220-240
Частота (Гц)	50
Довжина шнура живлення (см)	130
Тип вилок	Schuko
Довжина заливного шланга (см)	155
Довжина зливного шланга (см)	150
Регульовний плінтус	Ні
Висота зйомної робочої поверхні (мм)	0
Регульовні ніжки	Так - всі
Висота продукту	850
Ширина продукту	450
Глибина продукту	590
Глибина з відкритими на 90 градусів дверцятами (мм)	-
Мінімальна висота ніші	820
Максимальна висота ніші	900
Мінімальна ширина ніші	450
Максимальна ширина ніші	600
Глибина ніші	590
Вага нетто (кг)	34.9
Вага брутто (кг)	36.7

ТЕХНІЧНІ ХАРАКТЕРИСТИКИ

Автоматичні програми	Ні
Максимальна температура води (°C)	60
Опція Відкладеного старту	Фіксований
Максимальний час відкладення старту (год.)	8
Індикація ходу програми	-
Індикація часу до завершення циклу	Ні
Індикатор відсутності солі	Так/Є
Індикатор відсутності ополіскувача	Так/Є
Система захисту	Так/Є
Регульовна верхня корзина	Так/Є
Макс.допустимий розмір посуду для верхньої корзини (см)	0
Макс.допустимий розмір посуду для нижньої корзини (см)	0
Кількість комплектів посуду	10

ЕНЕРГЕТИЧНЕ МАРКУВАННЯ

Клас енергоефективності - NEW (2010/30/EU)	A+
Річне енергоспоживання (кВт/рік) - NEW (2010/30/EU)	238
Тривалість перебування у режимі stand-by - NEW (2010/30/EU)	12
Енергоспоживання у режимі stand-by - NEW (2010/30/EU)	5
Енергоспоживання у режимі Вимкнено - NEW (2010/30/EU)	0.5
Річне споживання води (л/рік) - NEW (2010/30/EU)	3220
Рівень шуму (дБ(A) re 1 pW)	49

ENERGIA - ENERGIJA - ENERGIEIA ENERGIJA - ENERGY - ENERGIE ENERGI

WHIRLPOOL WSFE 2B19

A+++
A++
A+
A
B
C
D

A+

238 kWh/annum

3220 L/annum

ABCDEF G X 10

49 dB

2010/1059