

KGIS 1187 A++

12NC: 855096701600

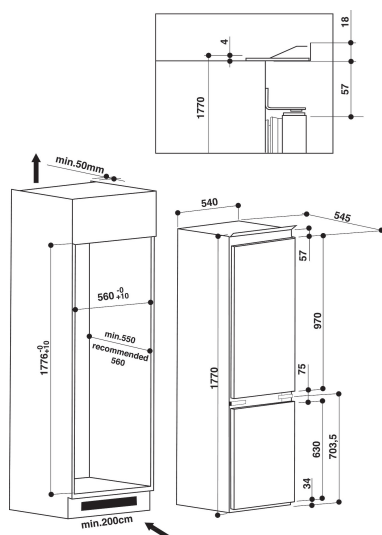
EAN-Nummer 4011577108262

Bauknecht



Bauknecht Einbau-Kühl-Gefrierkombination - KGIS 1187 A++

Die Vorteile dieser Einbau-Kühl-/Gefrierkombination von Bauknecht im Überblick: Der Gefrierteil befindet sich in der unteren Hälfte des Geräts. StopFrost taut ab in nur 1 Minute. Die abnehmbare StopFrost-Platte sammelt den Frost, der durch Abspülen ganz leicht entfernt werden kann - spart Zeit und Energie. Stabile, sichere Glasböden mit eleganter Optik. Sichere Lagerung von Flaschen dank der praktischen Ablage. Intuitives Display zur Überwachung der Geräteleistung.



- Superkühlfunktion
- Gefriervermögen: 3.5 kg/24 Std.
- Lagerzeit bei Störungen: 19 Std.
- 3 Türetageren
- 3 kippsichere Gefrierschubladen
- Energieverbrauch: 233 kWh/Jahr
- StopFrost – leichte Frost-Entfernung
- 5 Ablagen aus Sicherheitsglas, davon 4 höhenverstellbar
- Elektronische Steuerung über LED-Display
- Energiesparende Stand-By- Schaltung
- LED lighting
- Warnsignal bei Störungen: akustisch
- Slided Mounted Cover Door Installation System
- Maße (HxBxT): 1770x540x545 mm

KGIS 1187 A++

12NC: 855096701600

EAN-Nummer 4011577108262

Bauknecht

AUSSTATTUNG

Produktgruppe	Kühl- / Gefrierkombination
Art der Installation	Eingebaut
Steuerung	Elektronisch
Bauform	Eingebaut
Farbe Gerät	Stahl
Anschlusswert	140
Absicherung	16
Spannung	220-240
Frequenz	50
Anzahl Kompressoren	1
Länge Anschlusskabel	245
Steckerart	Schuko
Nettofassungsvermögen	273
Sternekennzeichnung	4
Gerätehöhe	1770
Gerätebreite	540
Gerätetiefe	545
Höhenverstellung Füße maximal	0
Nettogewicht	50.6

TECHNISCHE DETAILS

Abtauvorgang im Kühlteil	Automatisch
Abtauvorgang im Gefrierenteil	Manuell
Schnelle Abkühlfunktion	Ja
Schnelle Einfrierfunktion	Nein
Tür offen Anzeige Gefrierenteil	Nein
Temperatur einstellbar	Ja
Temperatur einstellbar Gefrierenteil	Nein
Innenventilator Kühlteil	Nein
Anzahl Auszüge/Körbe	3
Motorischer Automatik Eisbereiter	Nicht zutreffend
Anzahl Ablageflächen Kühlteil	5
Material Ablagen	Glas
Temperaturanzeige Kühlteil	Ohne
Temperaturanzeige Gefrierenteil	Ohne
Anzahl Temperaturzonen	2

GERÄTEEIGENSCHAFTEN

Energieeffizienzklasse - neu (2010/30/EU)	A++
Jährliche Energieverbrauch - neu (2010/30/EC)	233
Nettofassungsvermögen Kühlen - neu (2010/30/EC)	194
Nettofassungsvermögen Gefrieren - neu (2010/30/EC)	79
Gefrierleistung - neu (2010/30/EC)	3.5
Klimaklasse	SN-T
Schallleistung dB	35
Frostfree System	Nein

