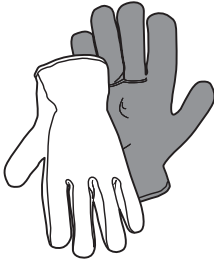
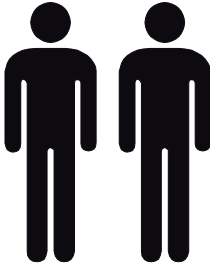
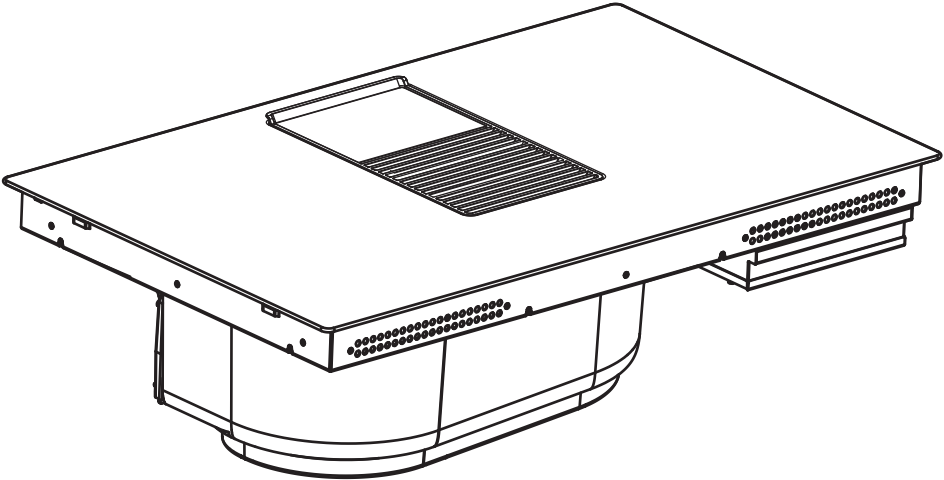
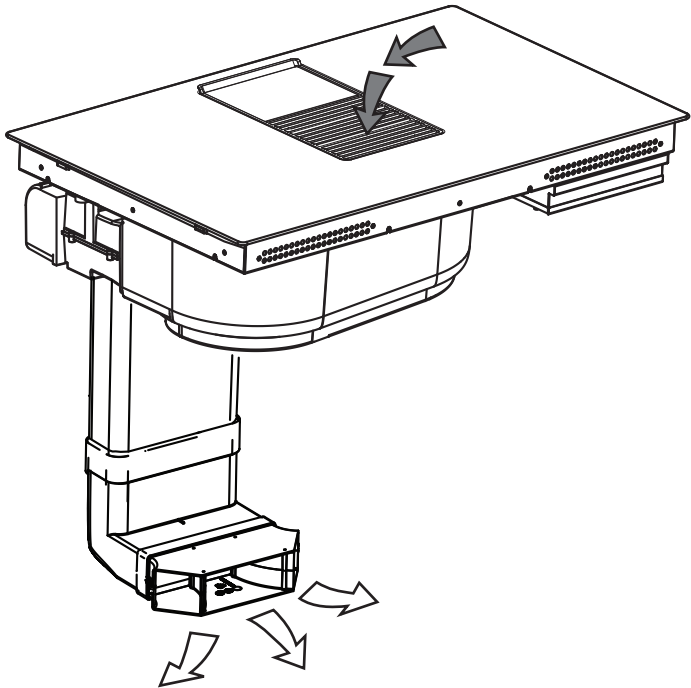
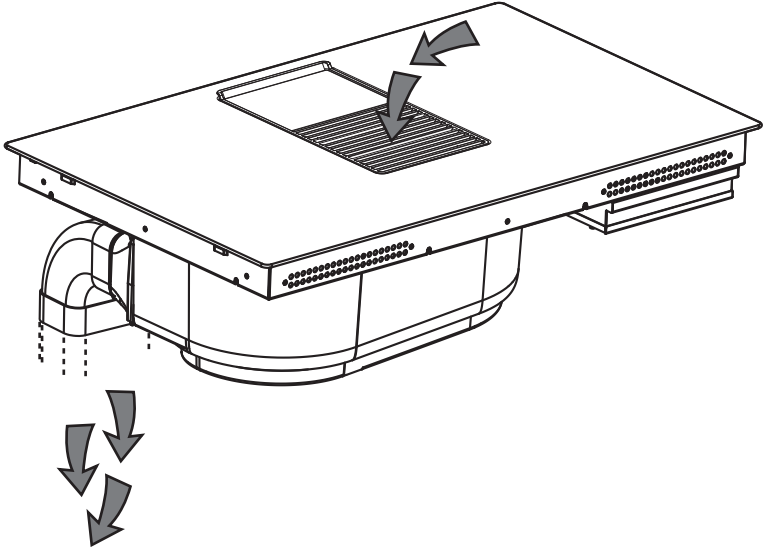
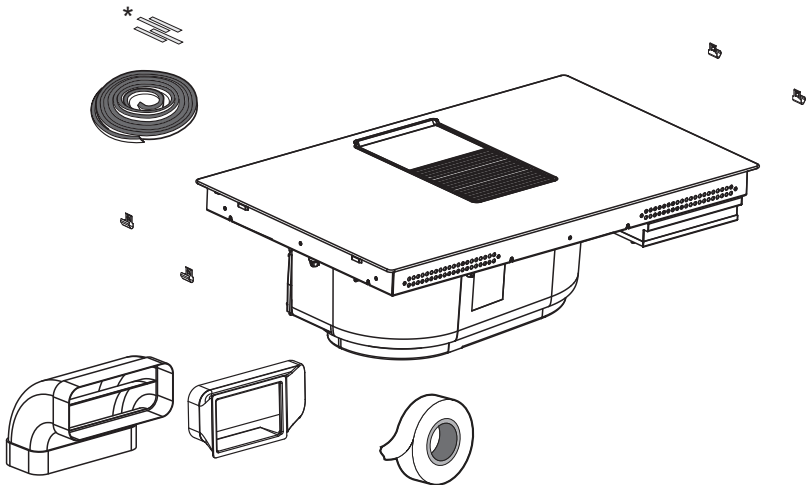
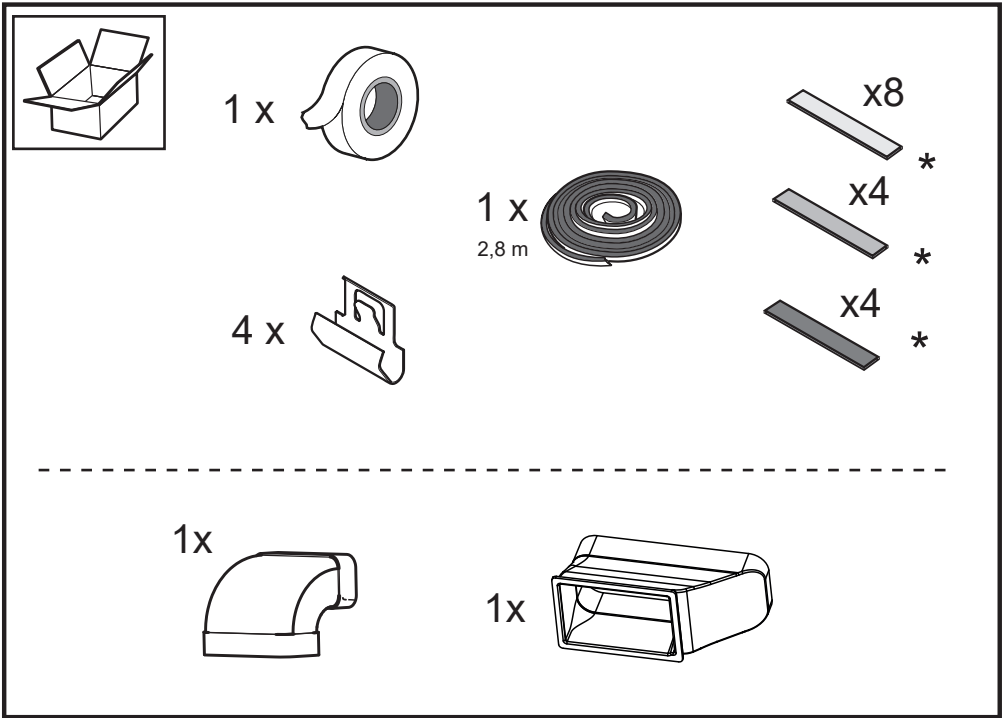


**SV Bruksanvisning**  
**FI Käyttöohje**  
**NO Brugsanvisning**  
**DA Brugsanvisning**  
**SK Návod na používanie**  
**HU Használati útmutató**  
**RO Informații pentru utilizator**  
**BG Ръководство за употреба**  
**PL Instrukcja obsługi**

**Whirlpool**





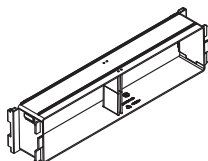




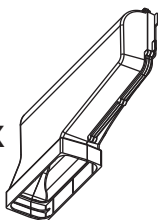


KIT

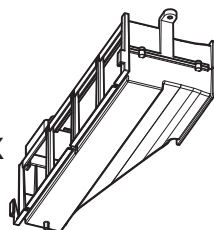
2x



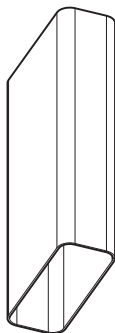
1x



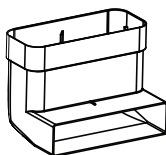
1x



1x



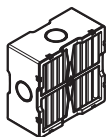
1x



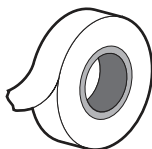
1x



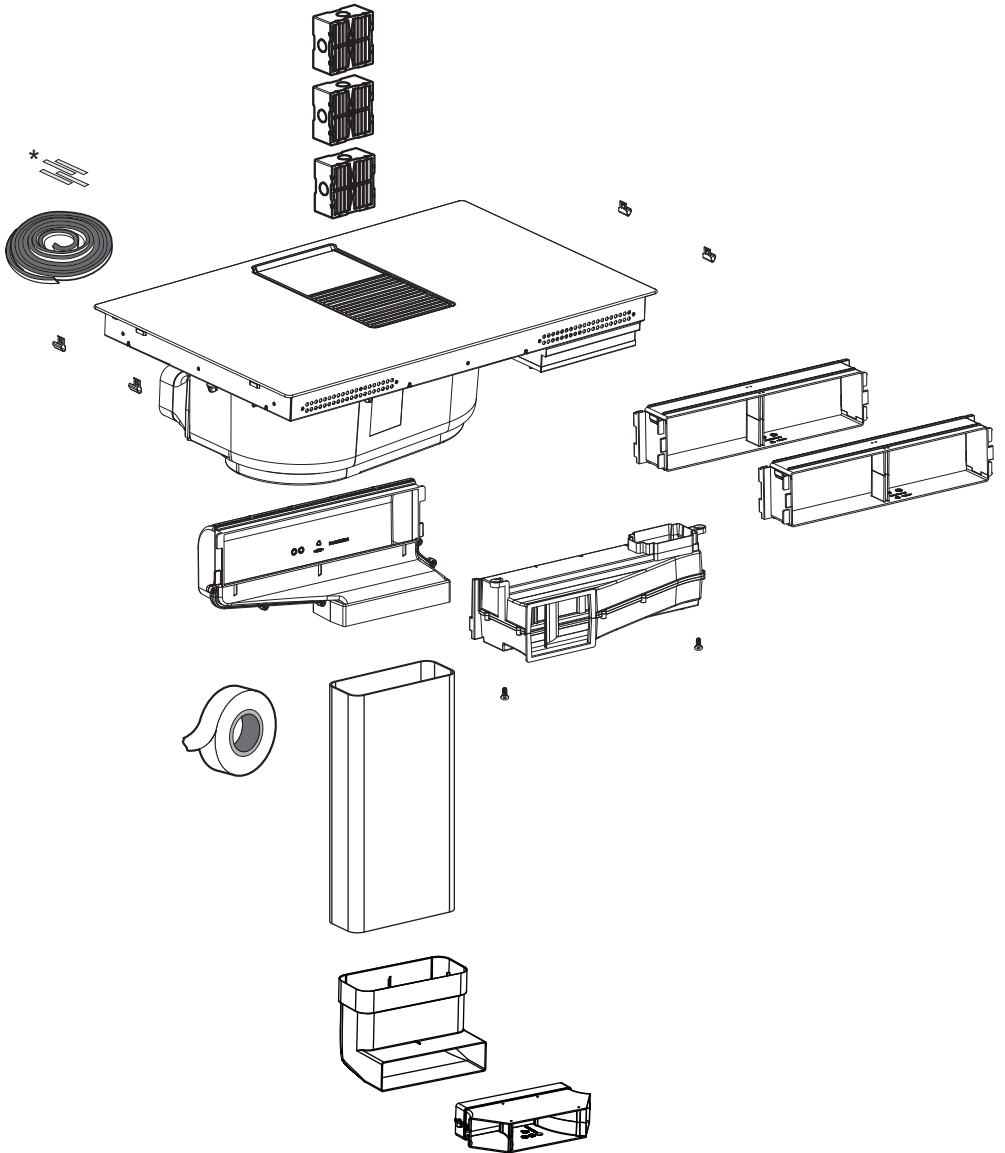
3x



1x



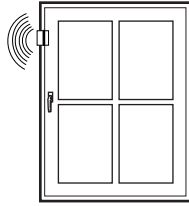
2x   $\varnothing 3,5 \times 9,5 \text{mm}$



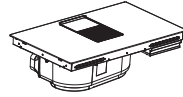
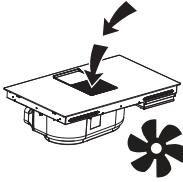
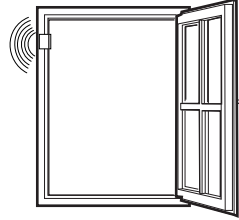


**KIT WINDOW**

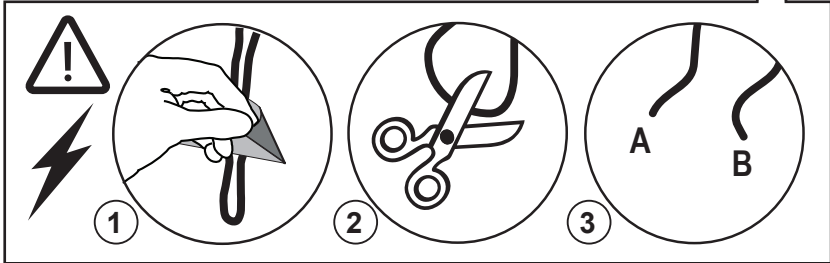
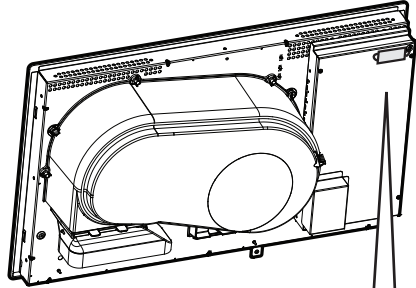
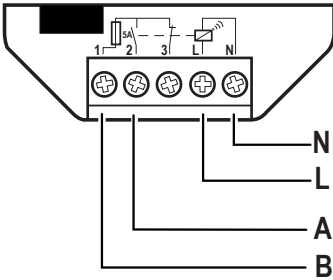
**OFF**

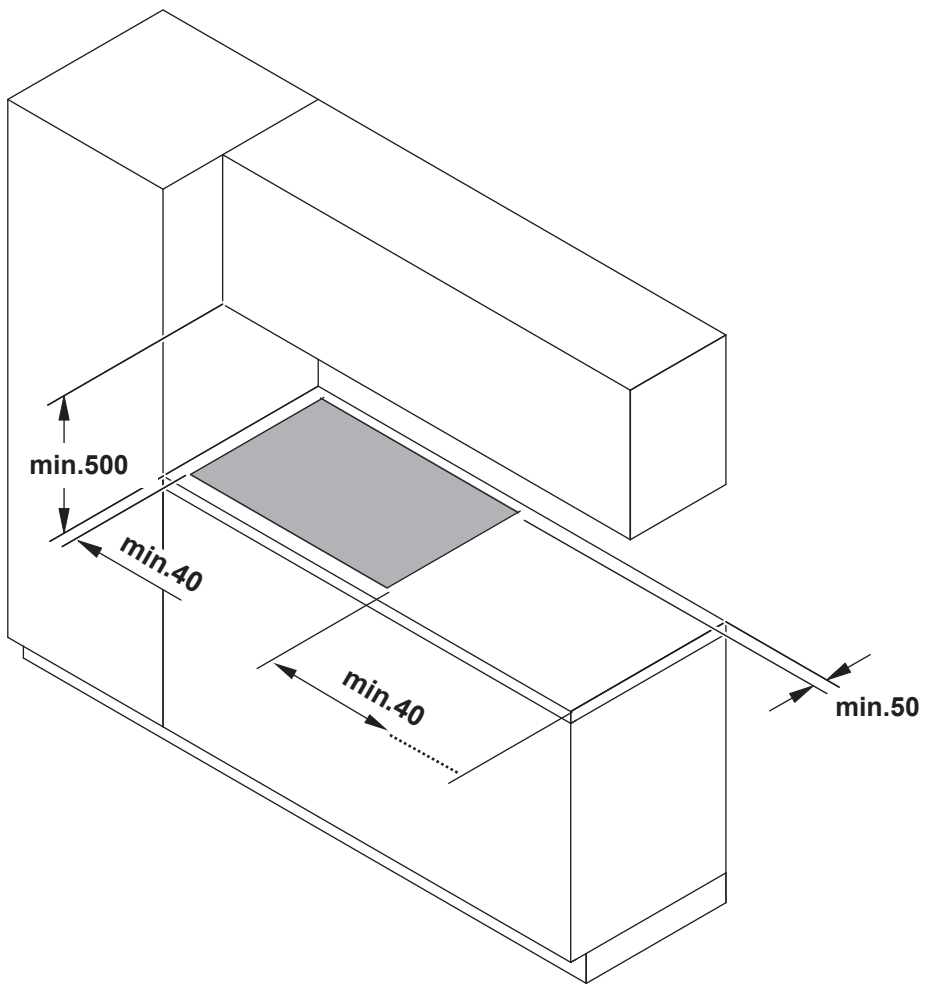
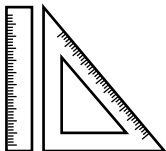


**ON**

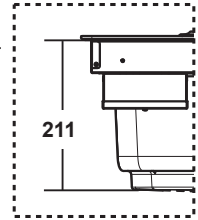
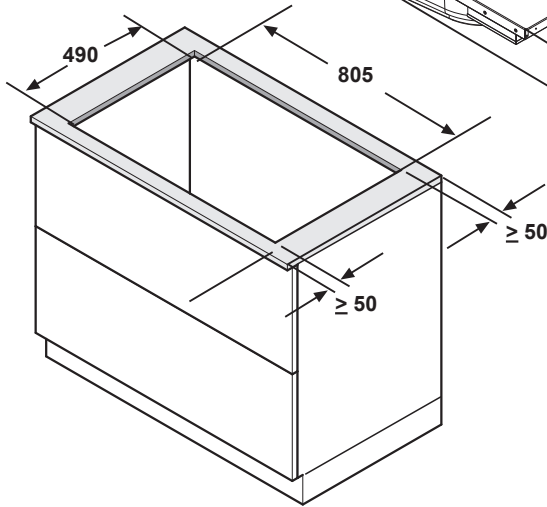
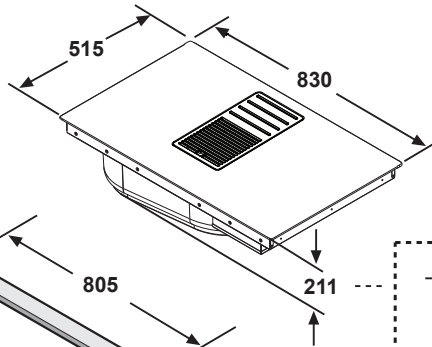
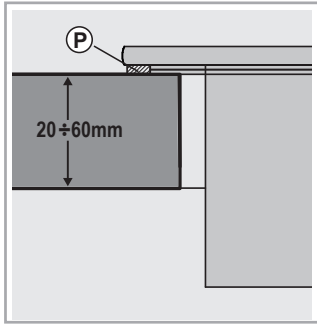


**KIT WINDOW**



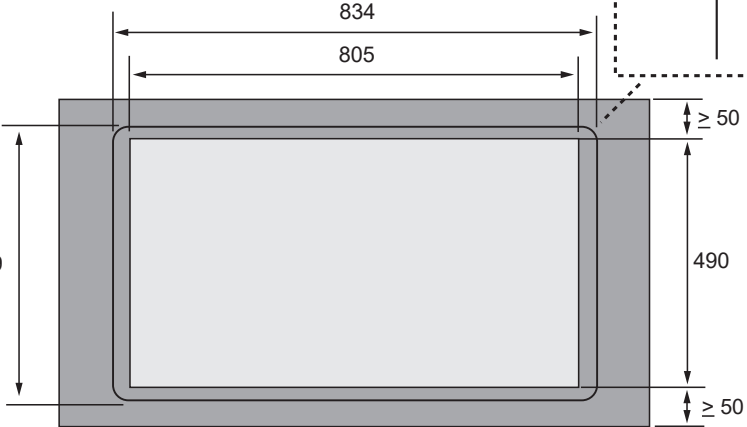
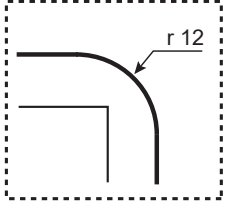
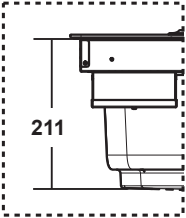
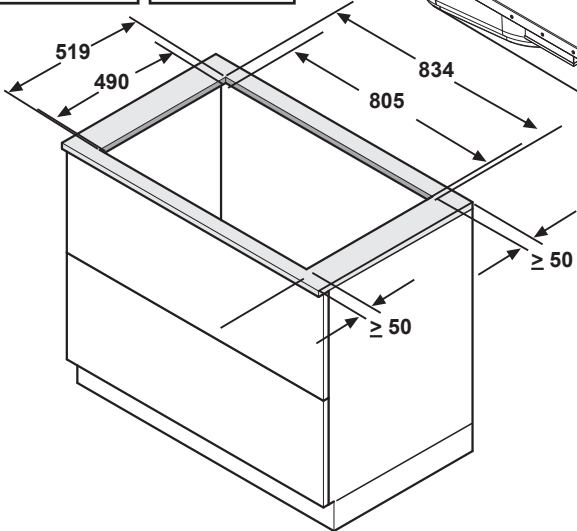
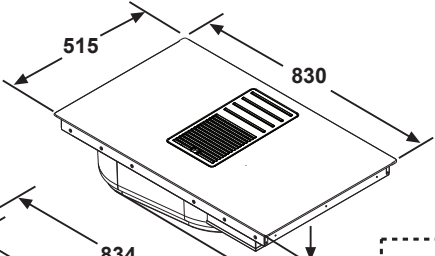
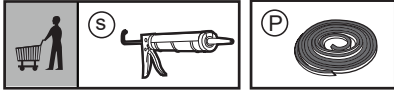
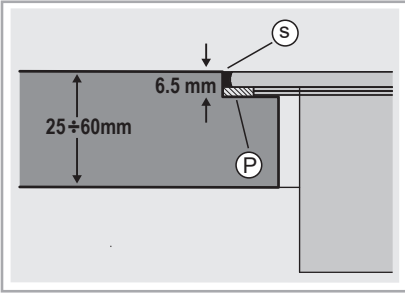


inst. **A**

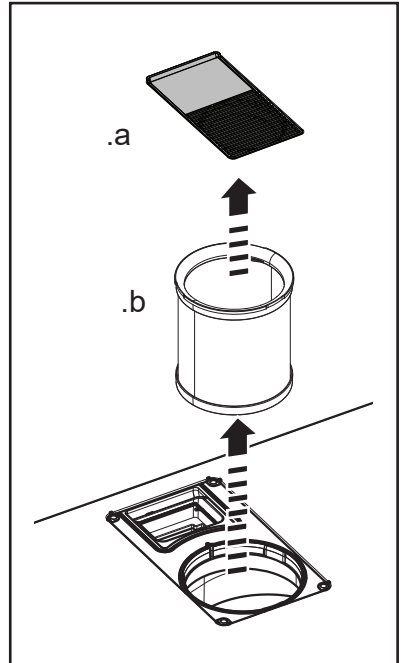
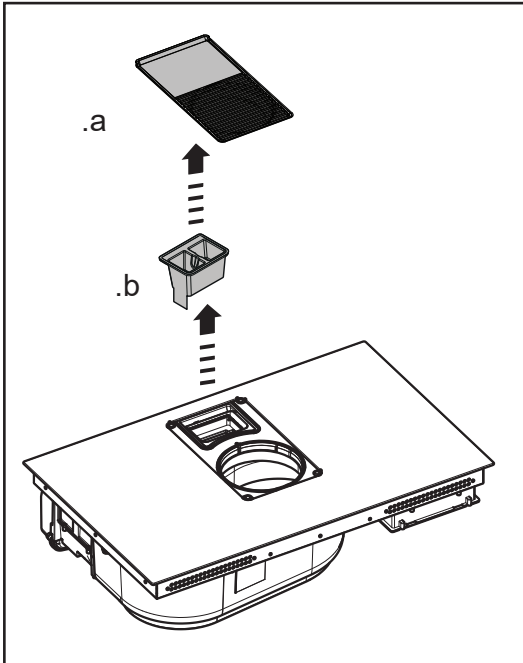
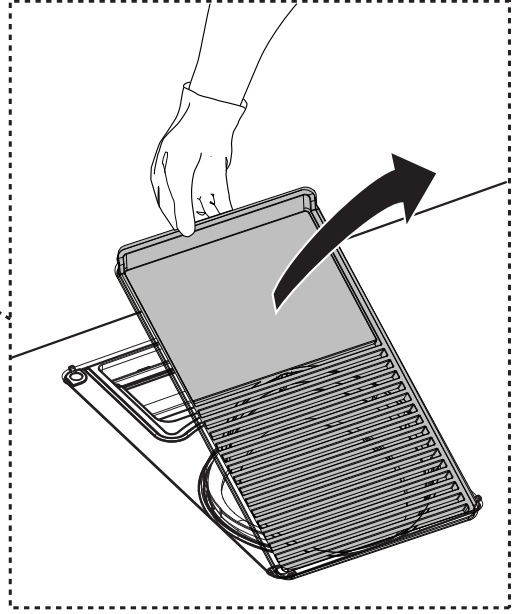
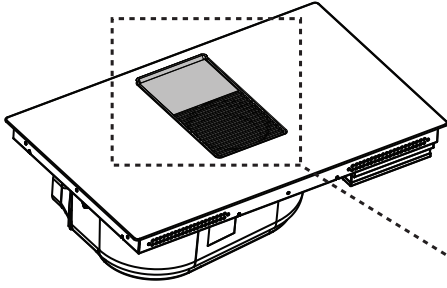


1a

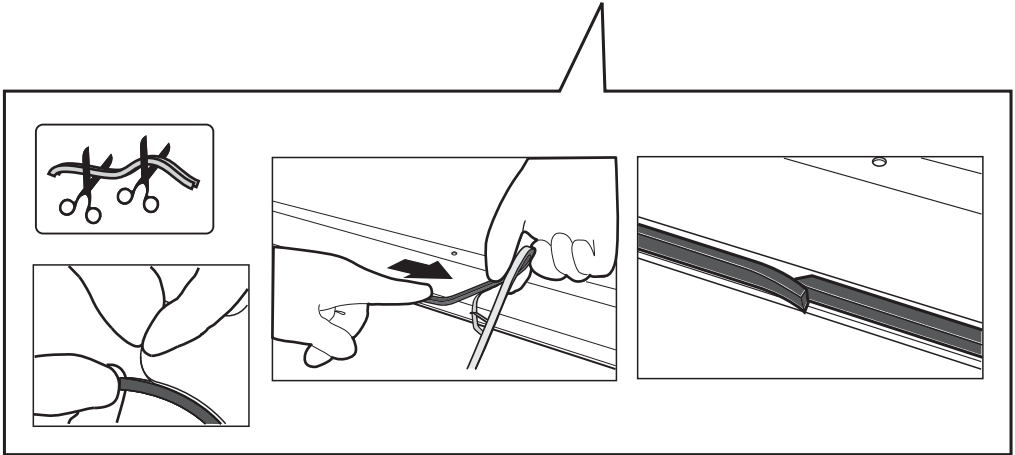
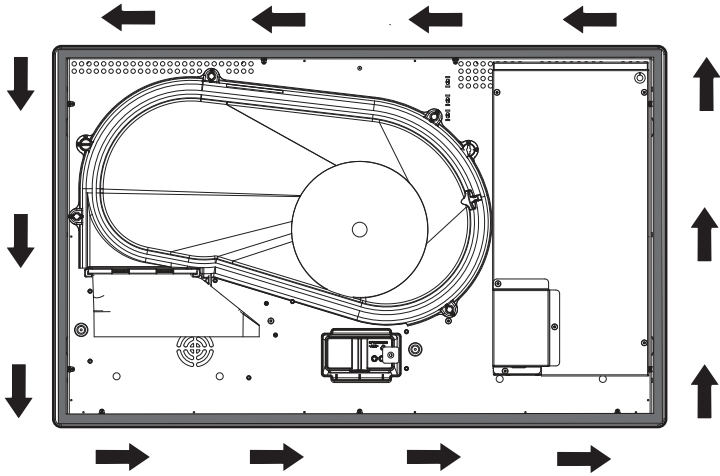
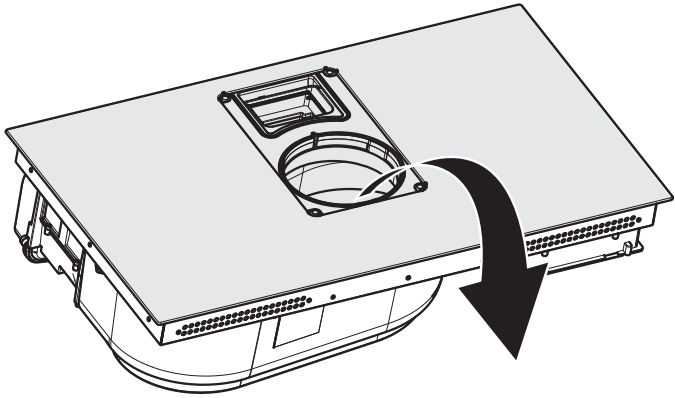
inst. **B**



1b

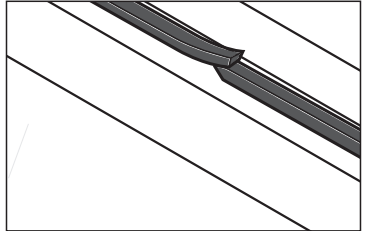
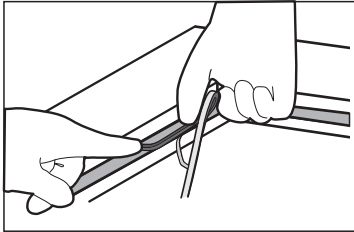
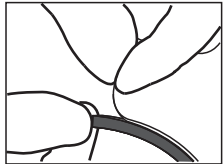
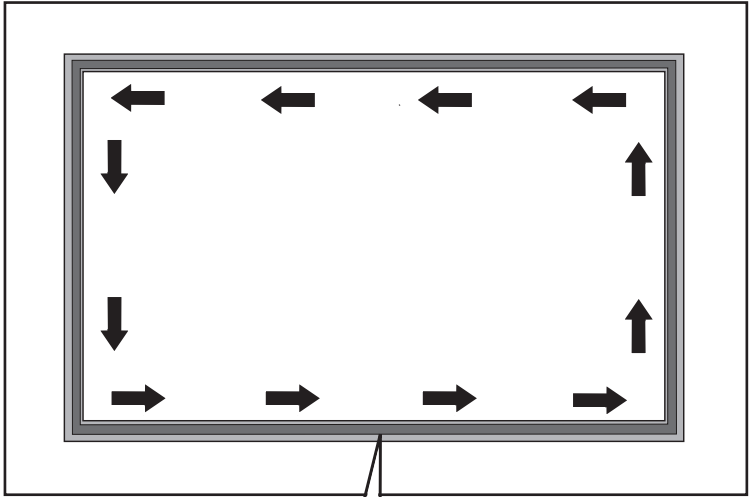
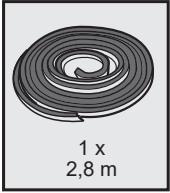
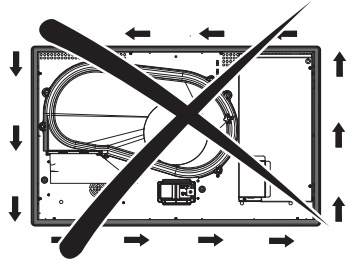
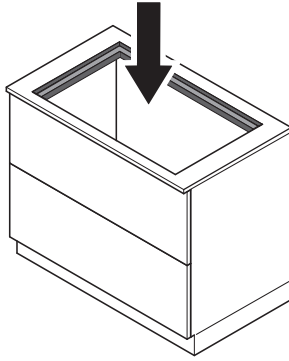


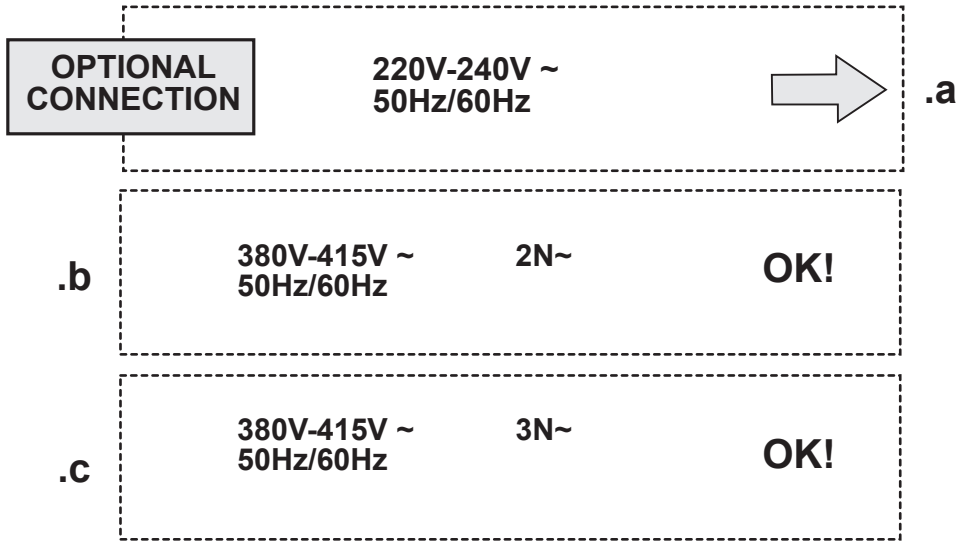
inst. A





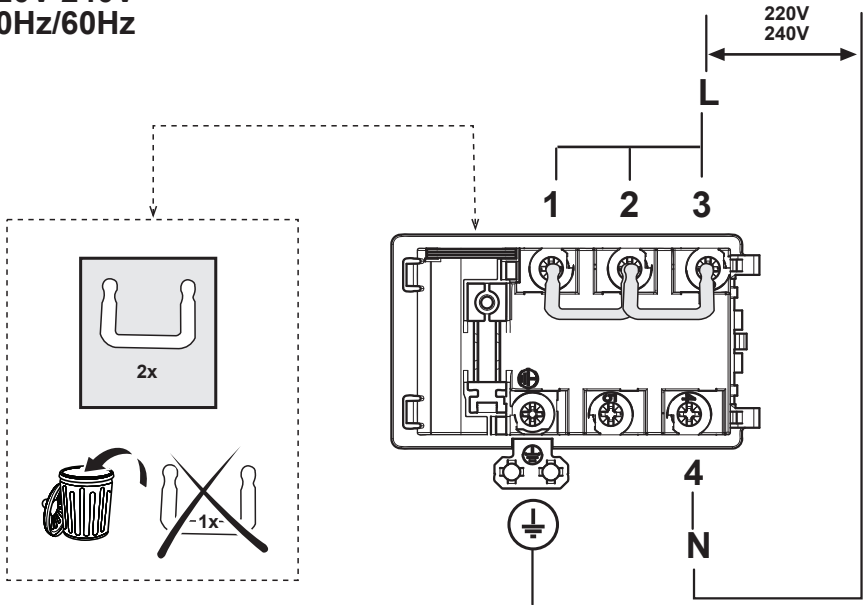
inst. B





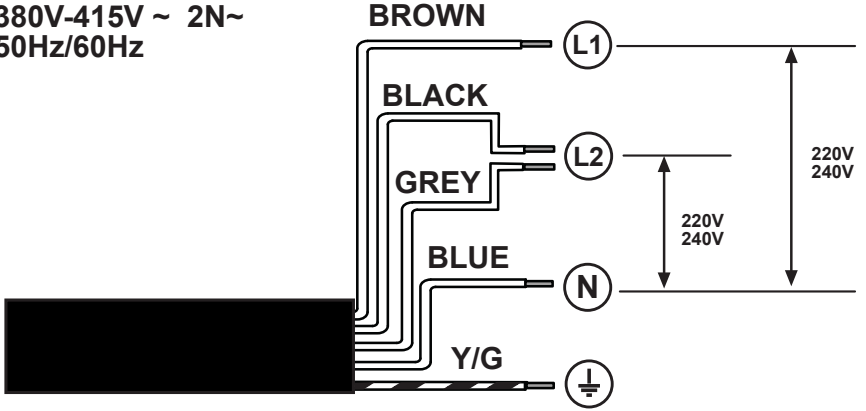
**3**

**220V-240V ~ 50Hz/60Hz**



**.a**

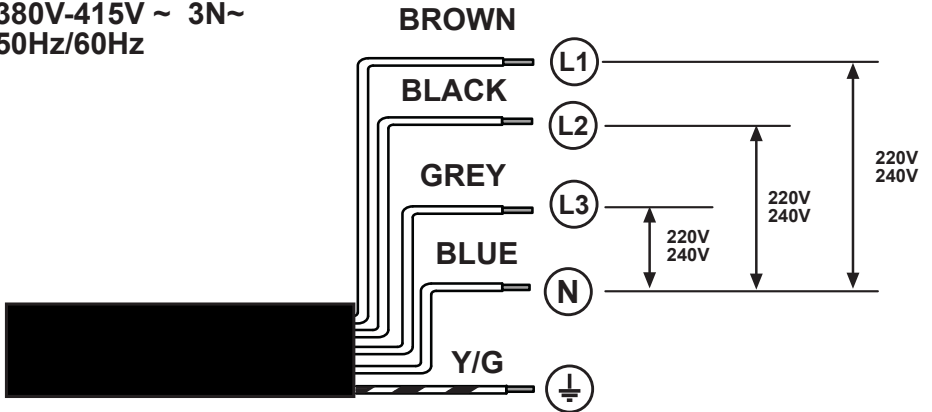
380V-415V ~ 2N~  
50Hz/60Hz



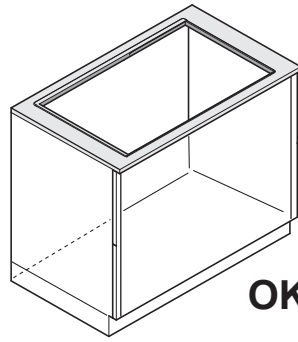
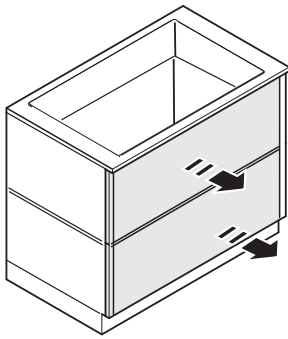
.b

---

380V-415V ~ 3N~  
50Hz/60Hz

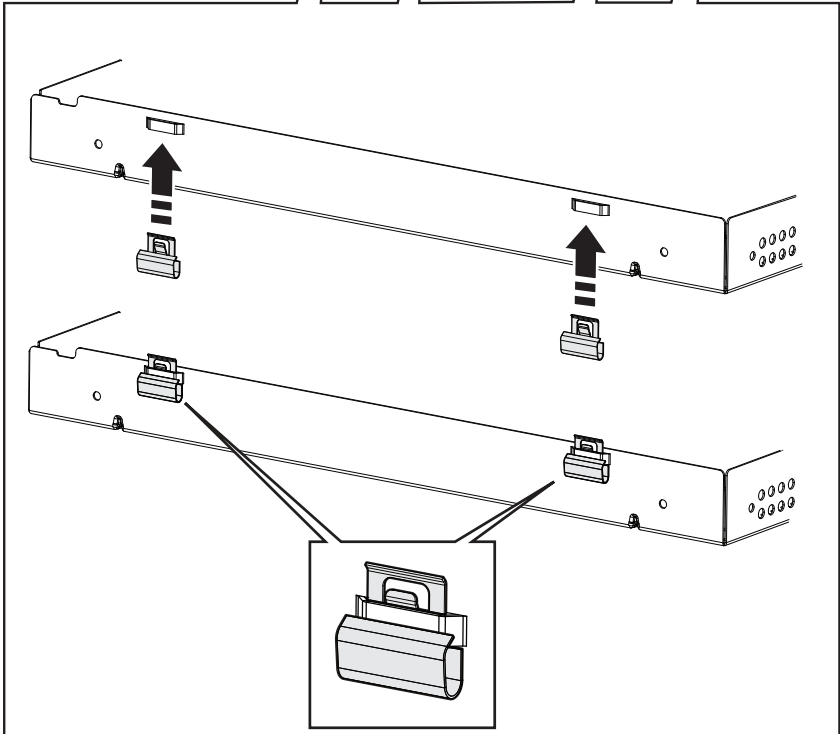
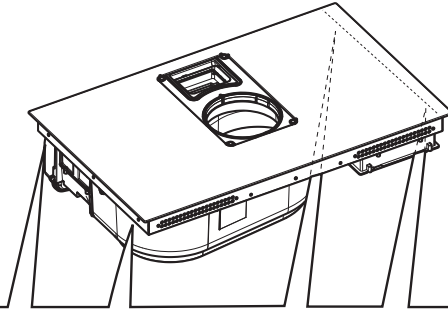
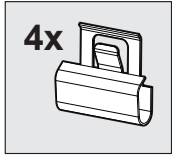


.c



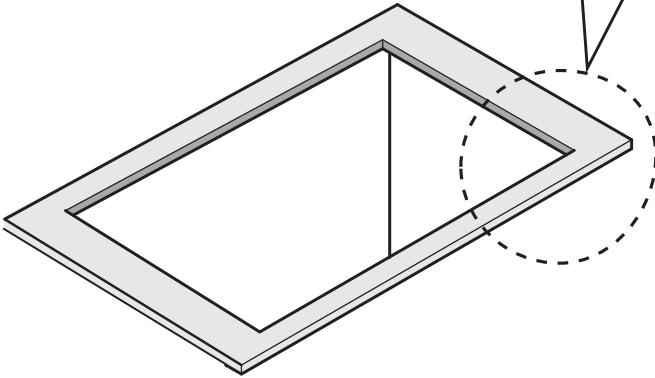
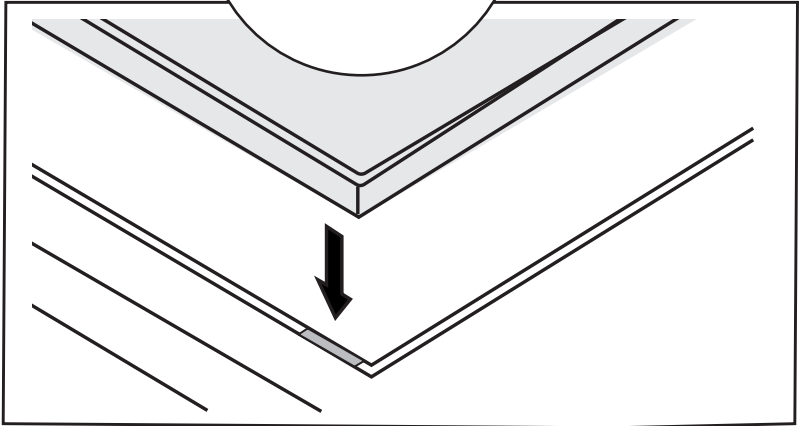
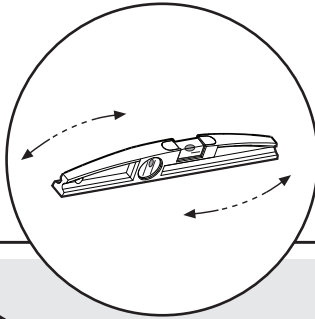
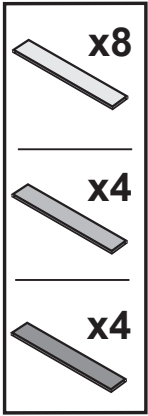
4

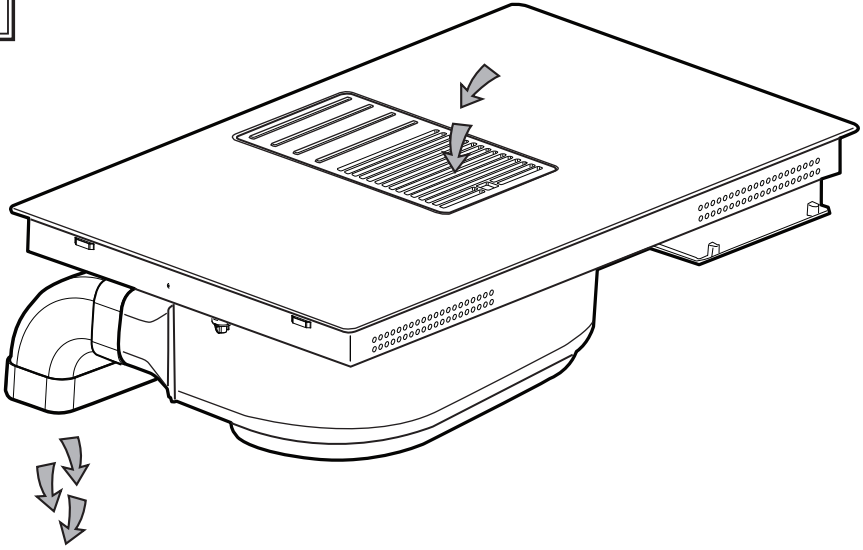
OK!



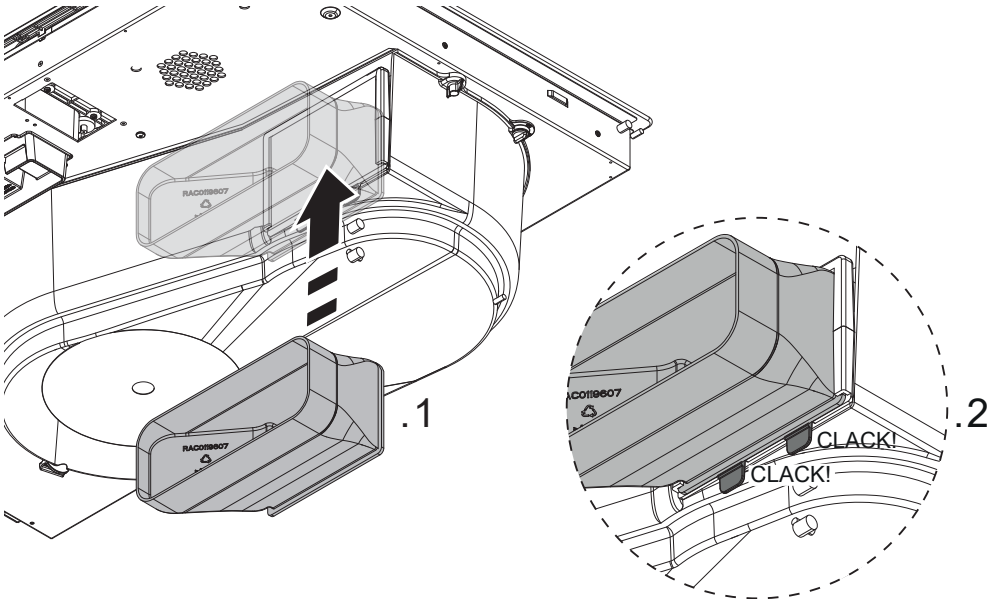
5

inst. **B**

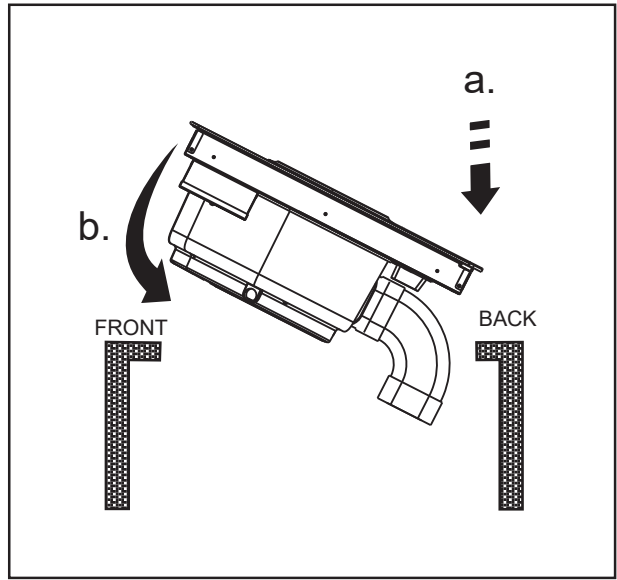
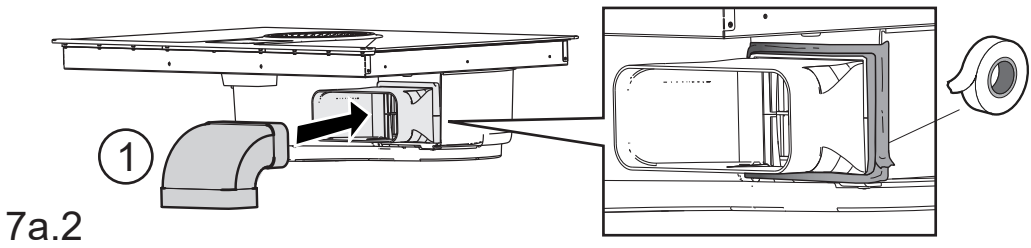




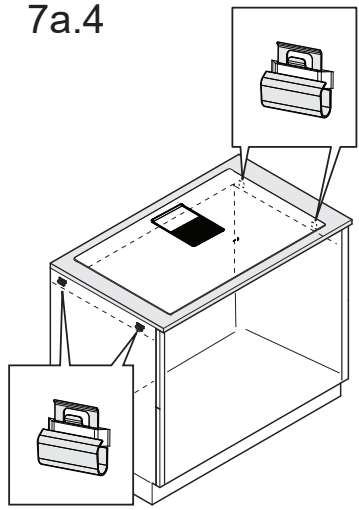
7



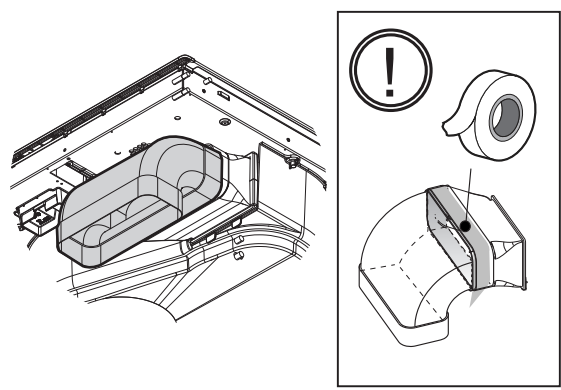
7a.1

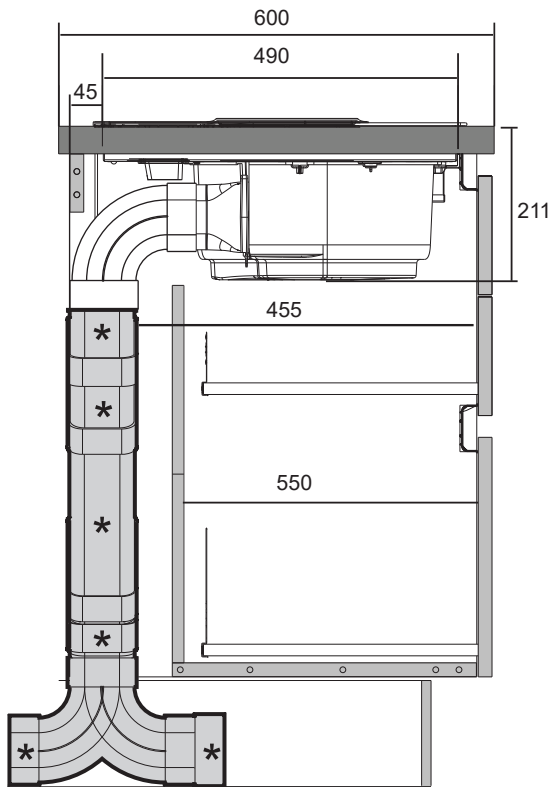


7a.4

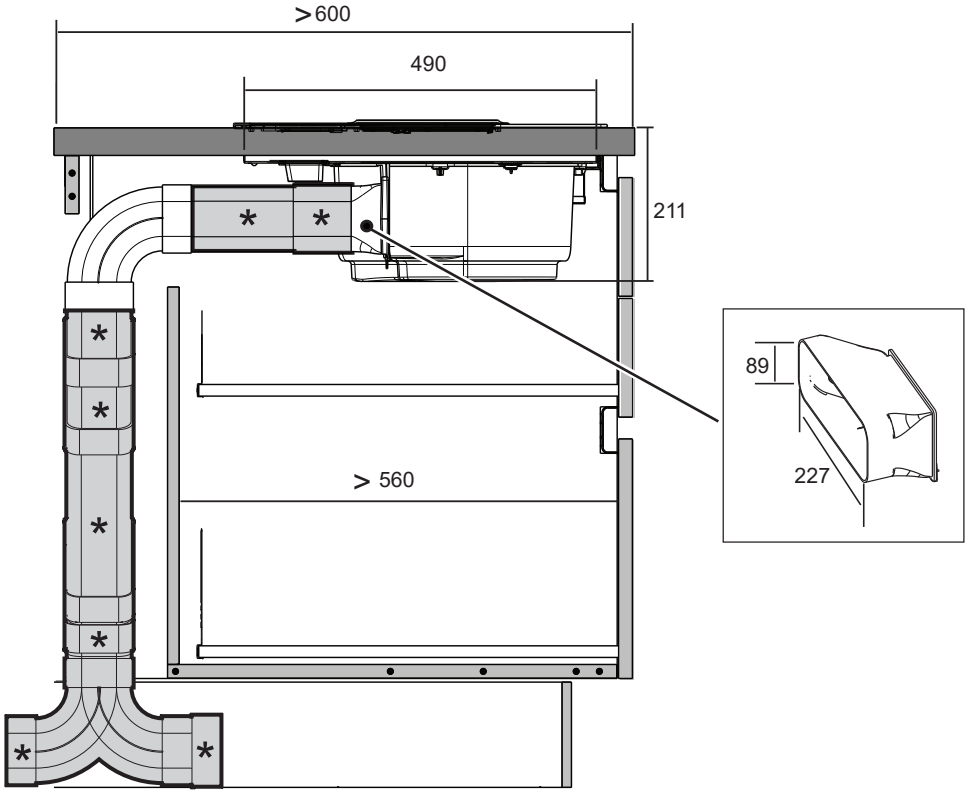


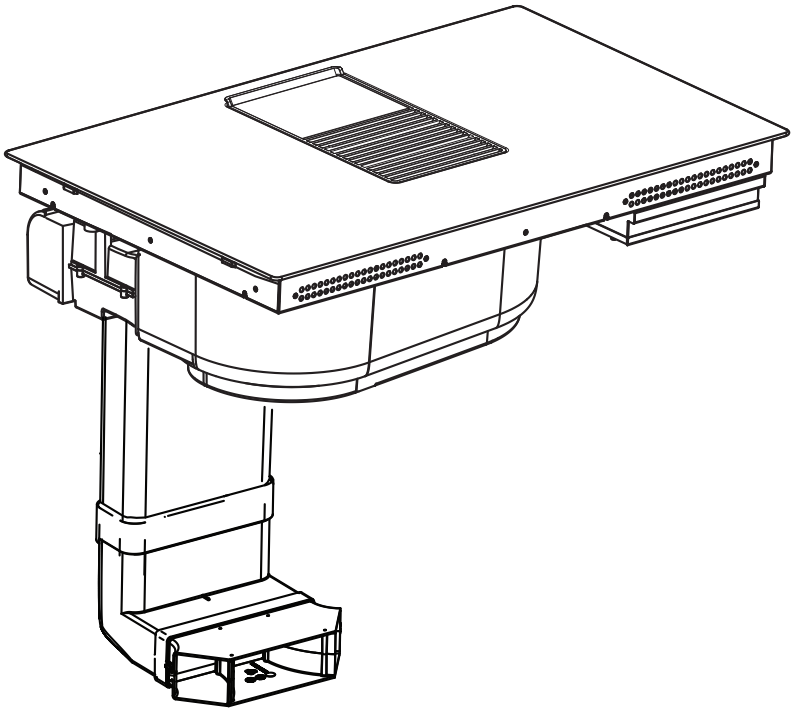
7a.5

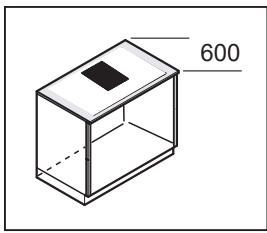




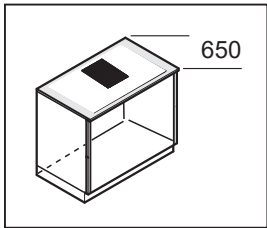
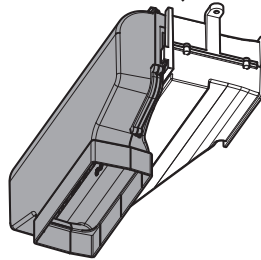
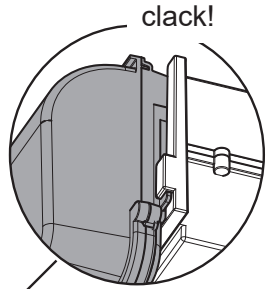
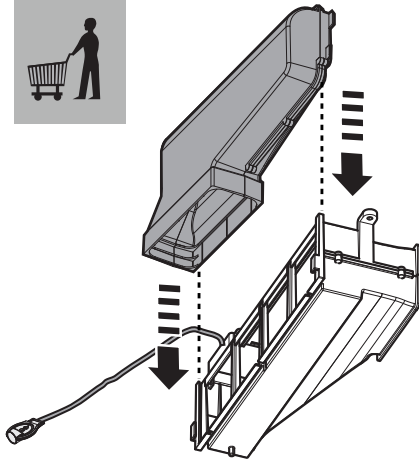




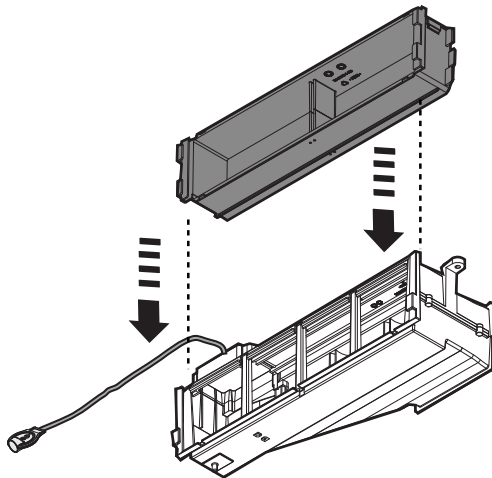


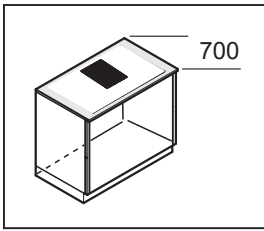


9.1

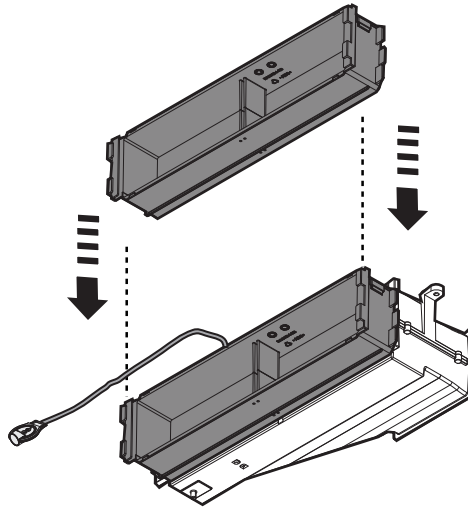


9a.1.2

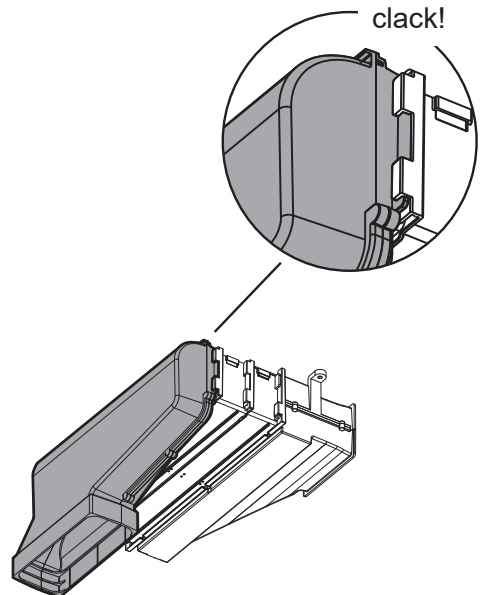
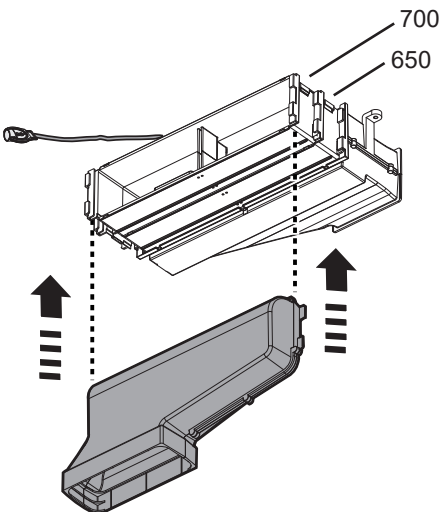




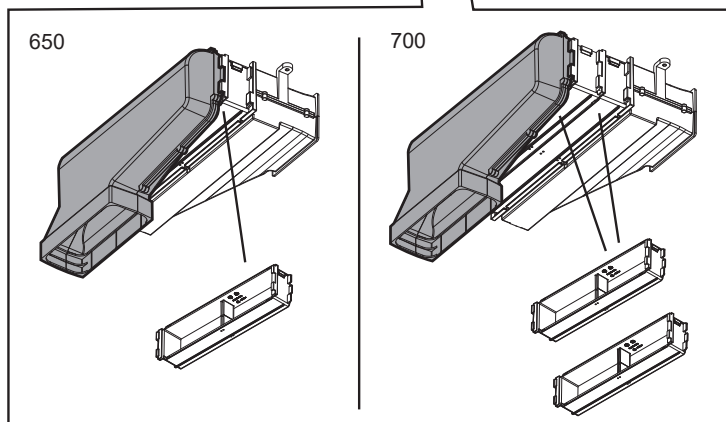
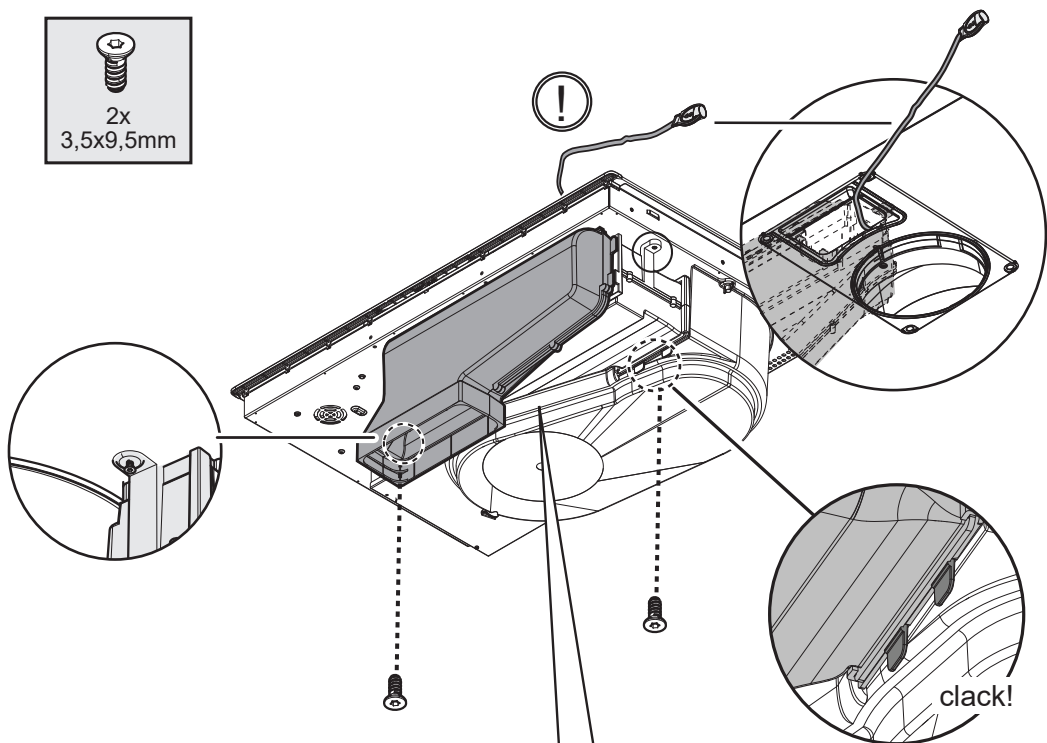
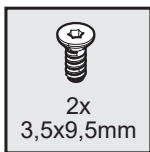
9a.1.3

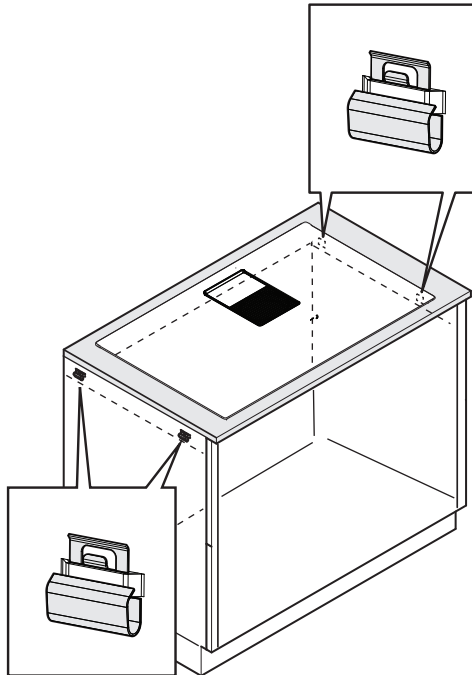
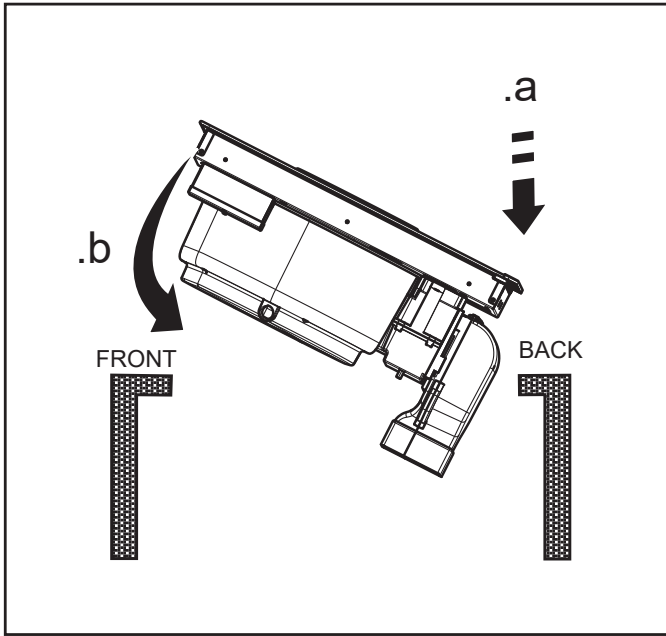


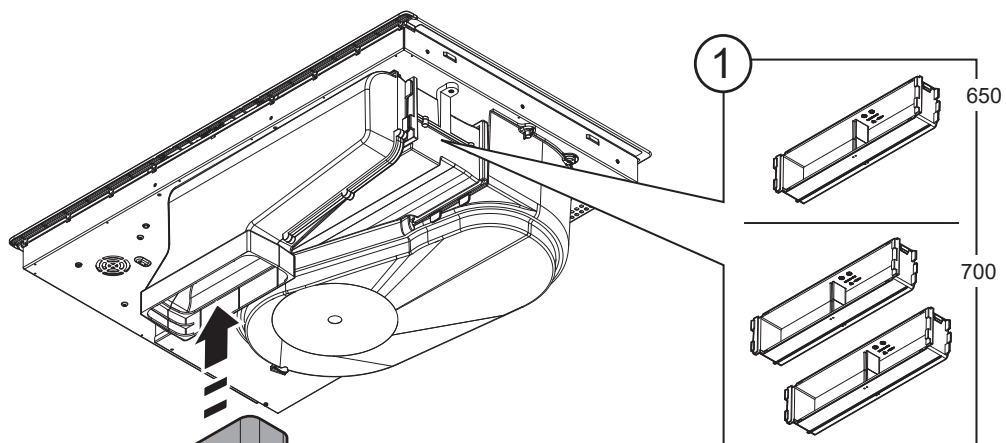
9.2



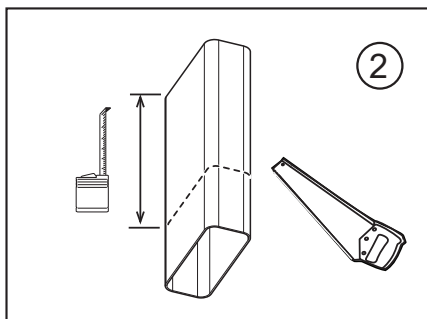
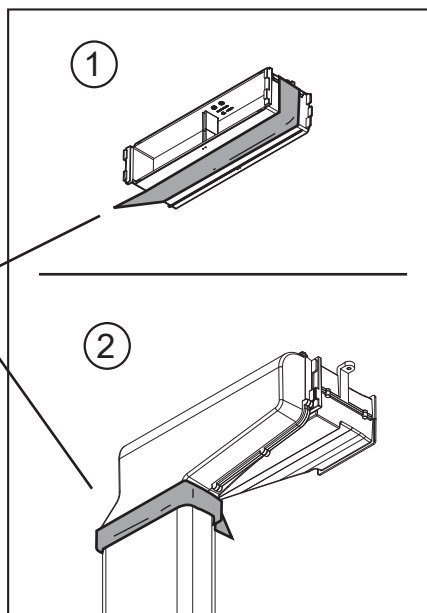
# 9.3

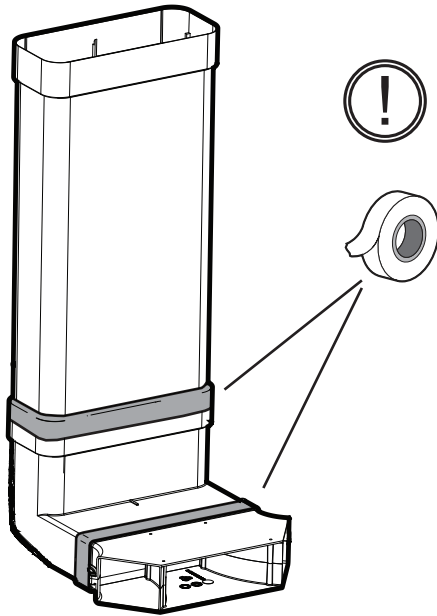
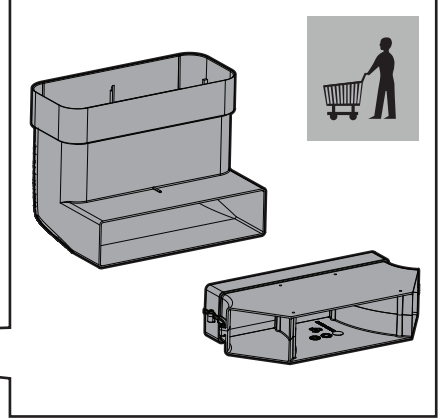
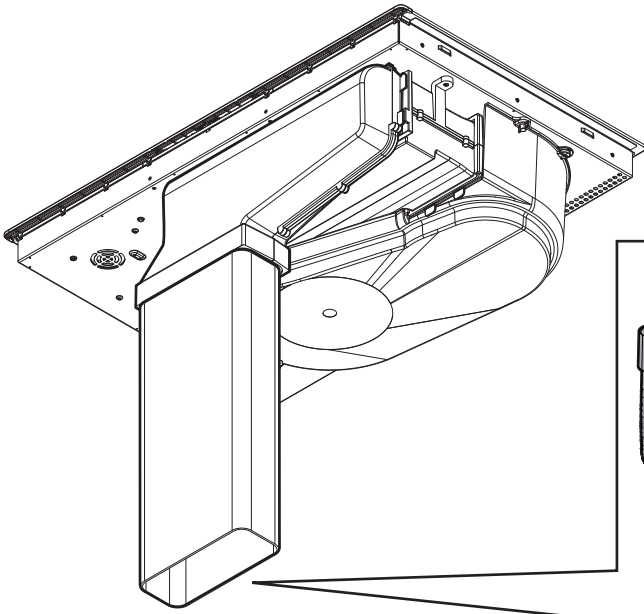




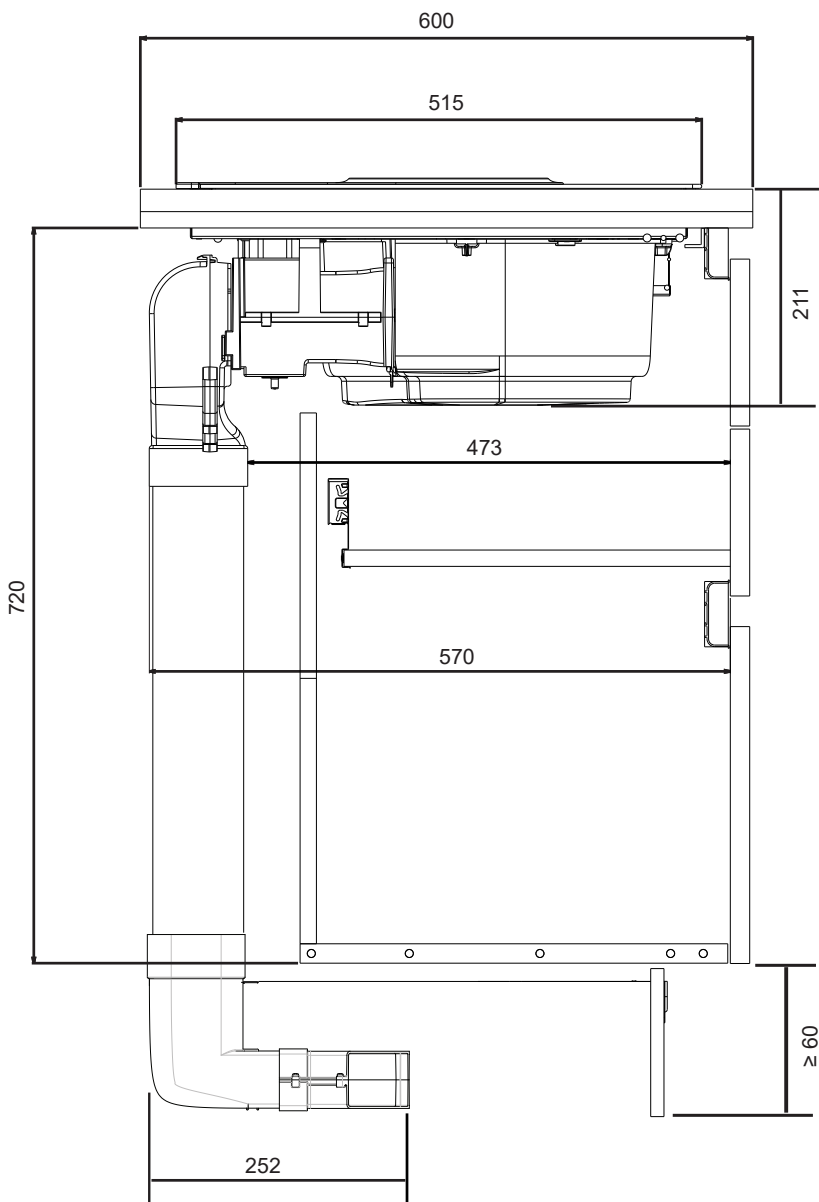


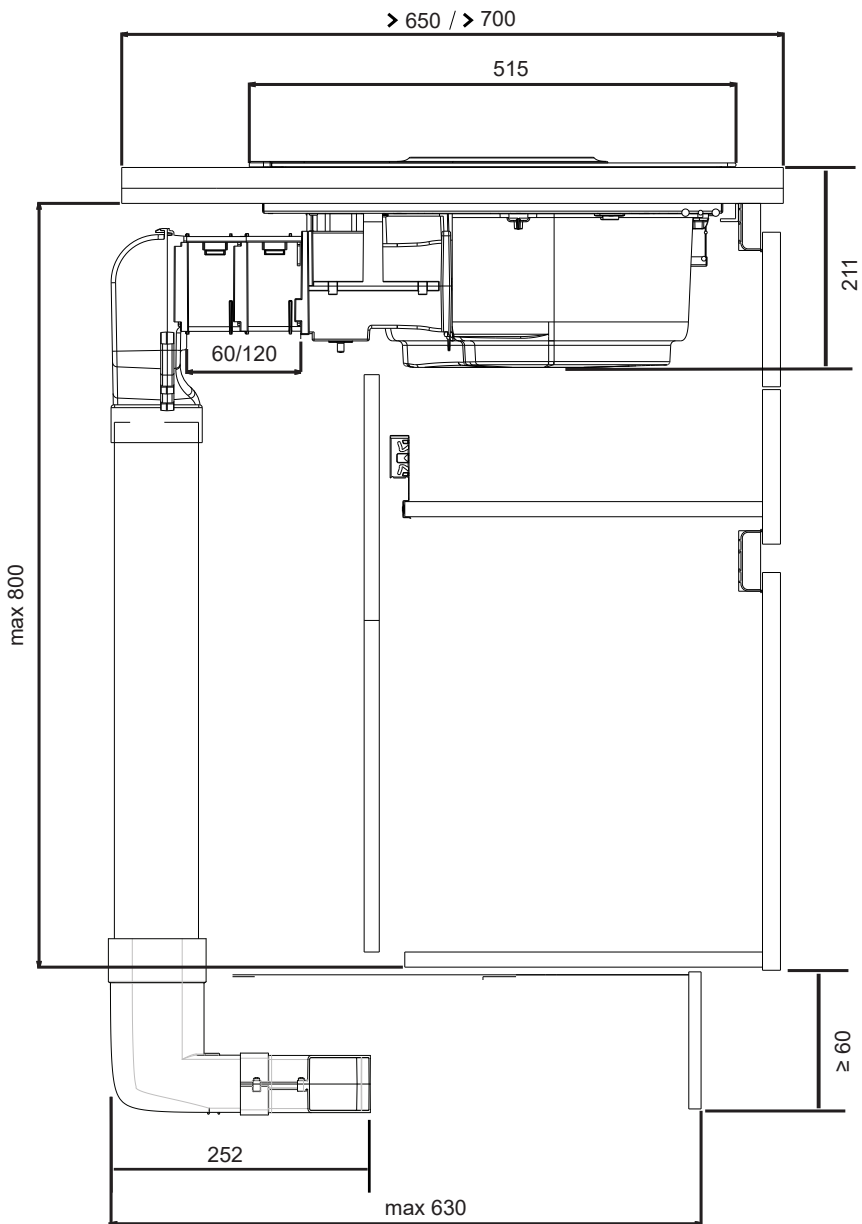
2











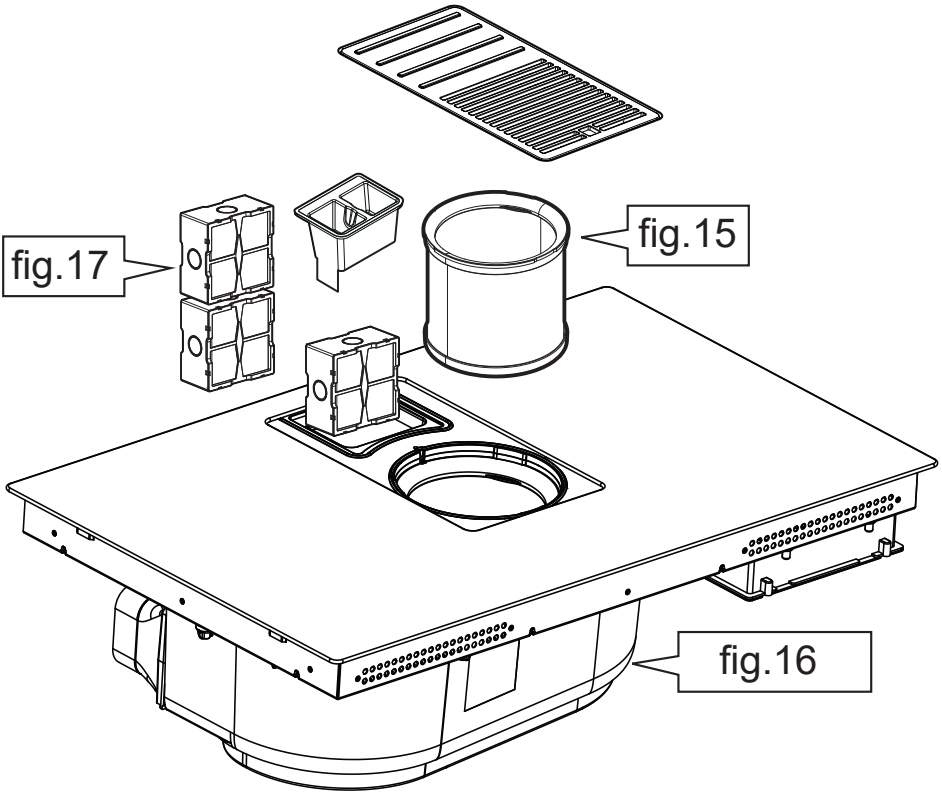
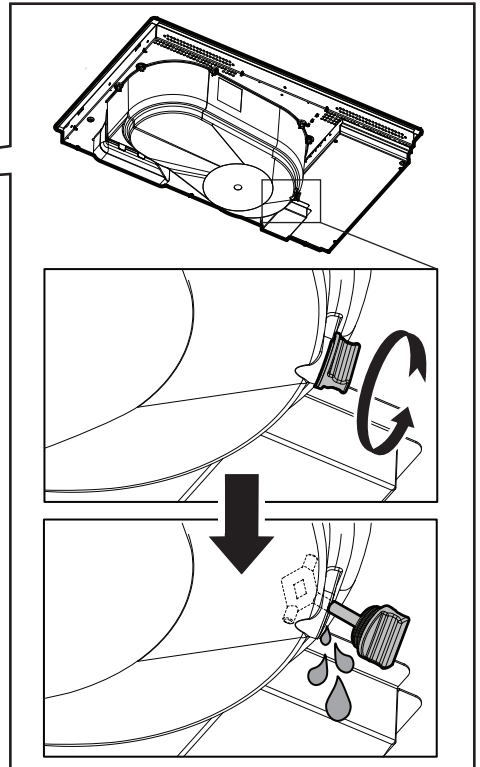
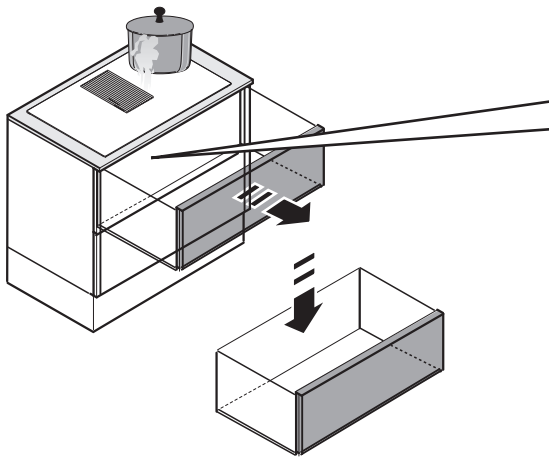
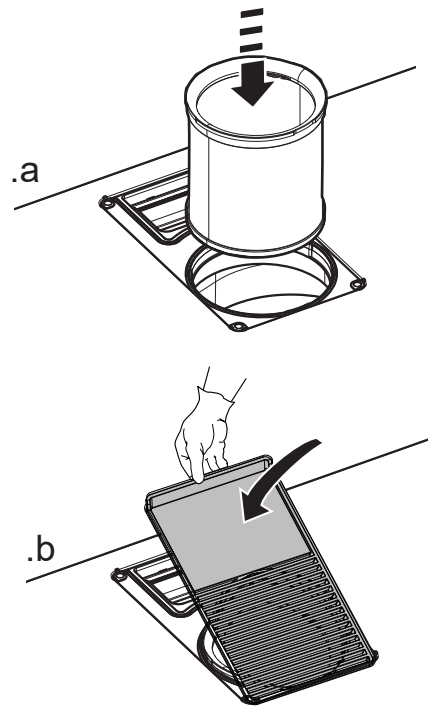
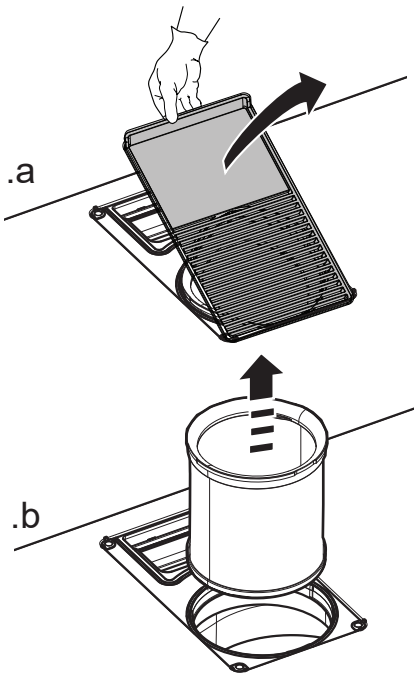
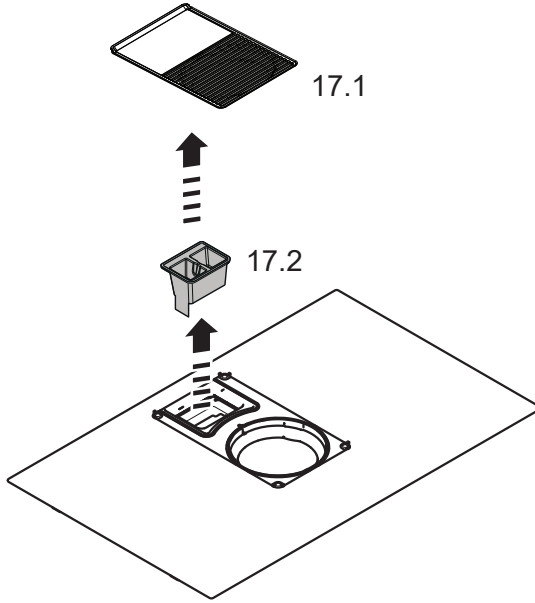


fig.17

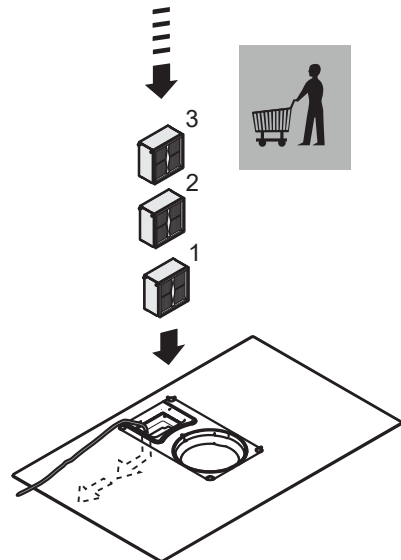
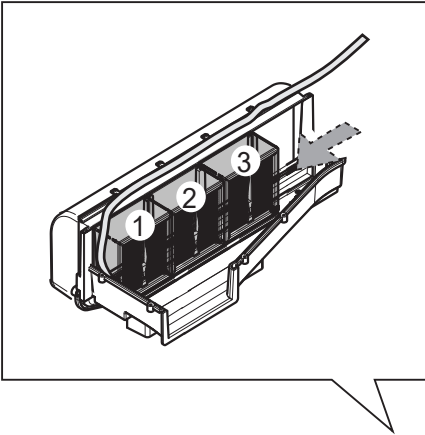
fig.15

fig.16

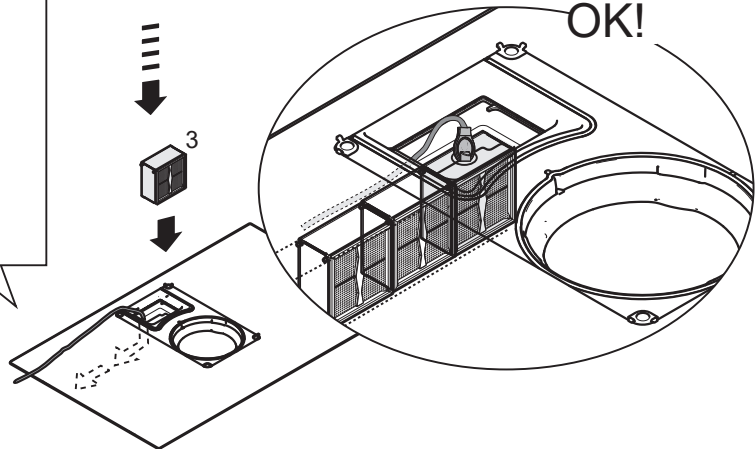
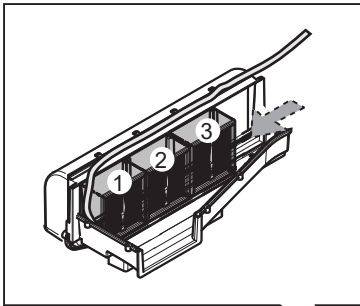
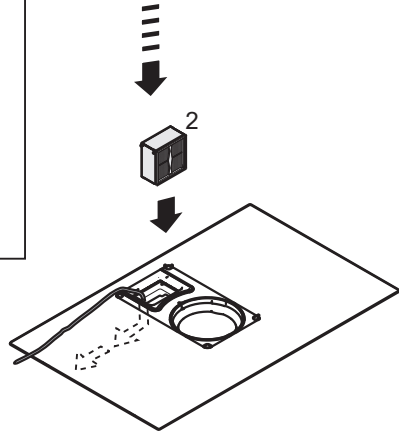
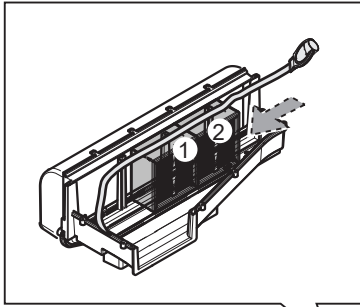
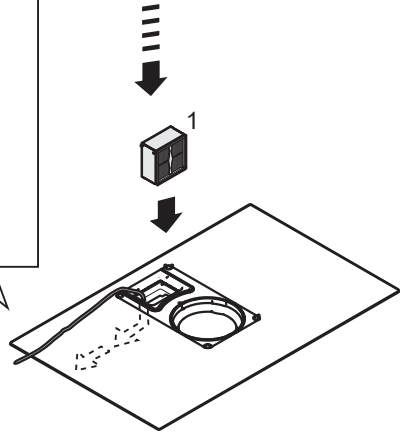
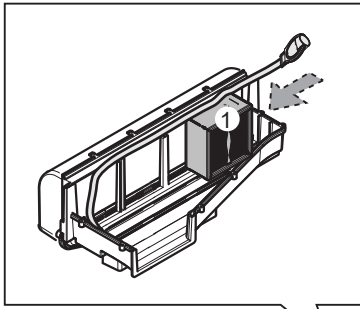


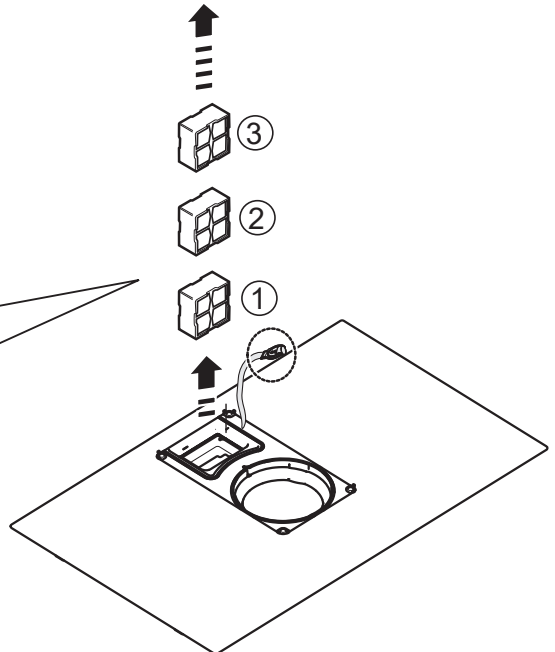
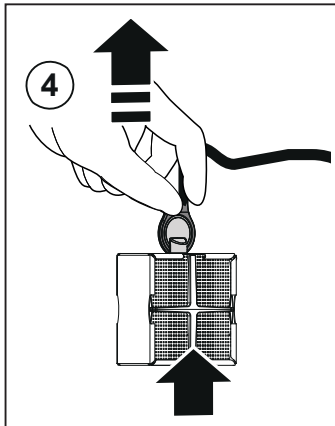
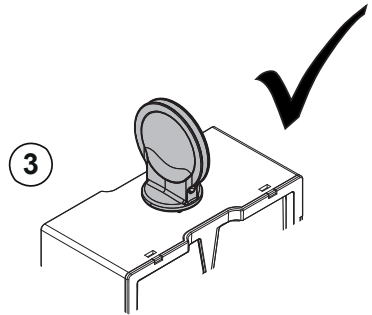
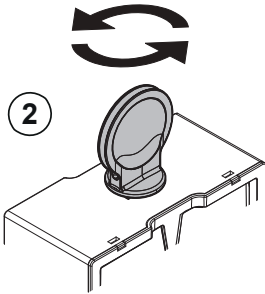
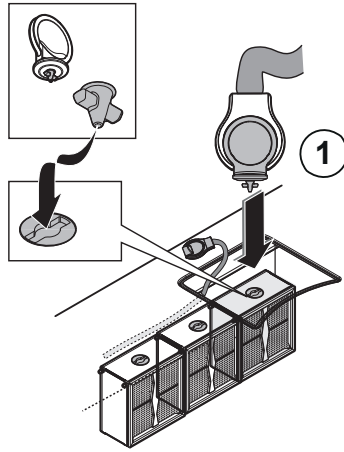


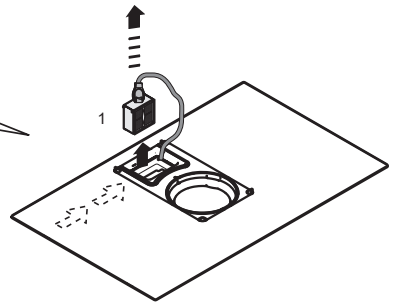
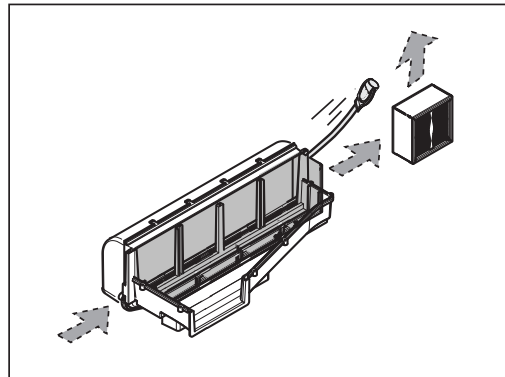
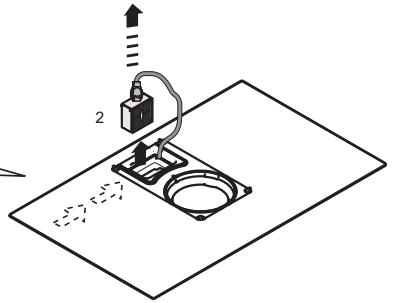
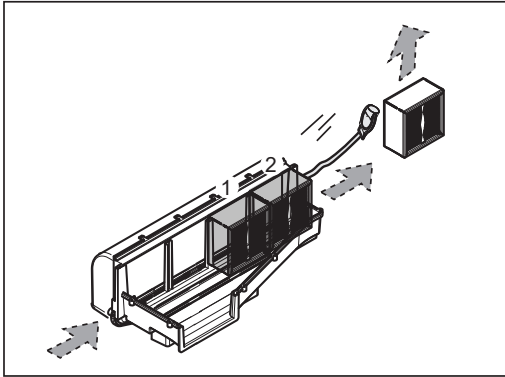
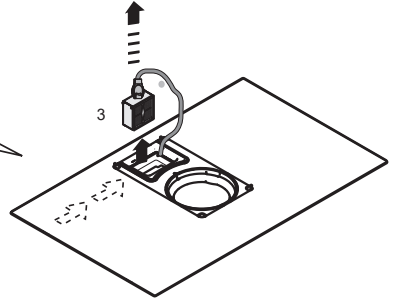
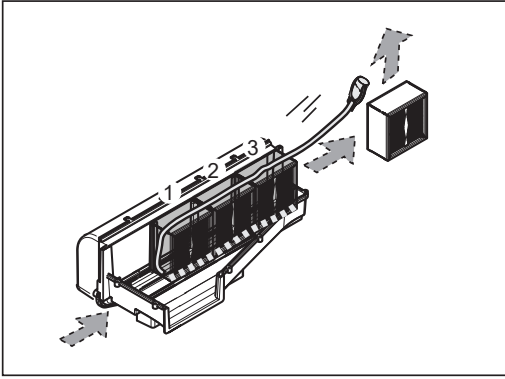
17



17a

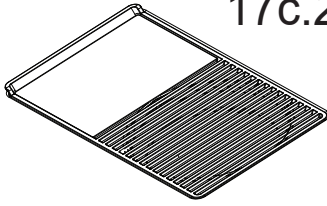




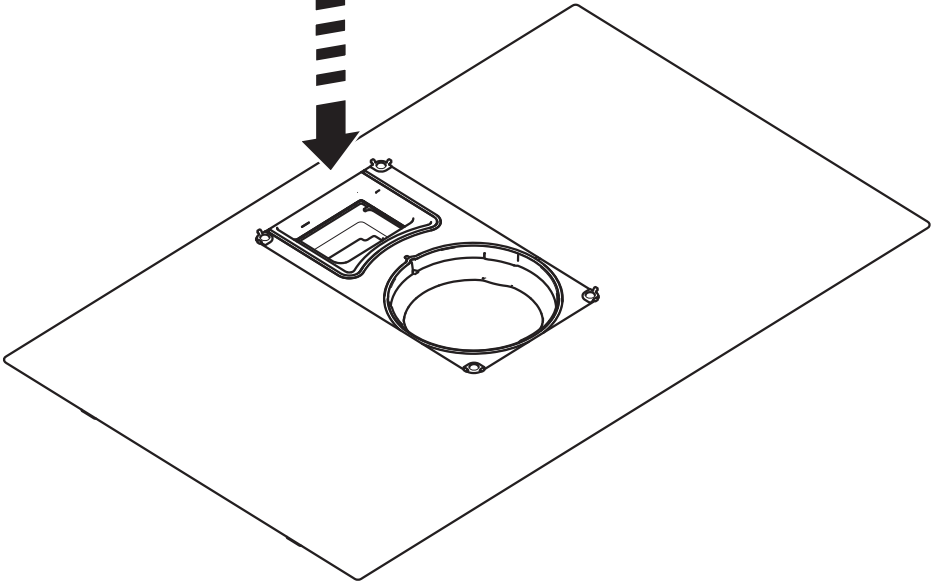
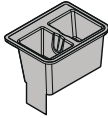




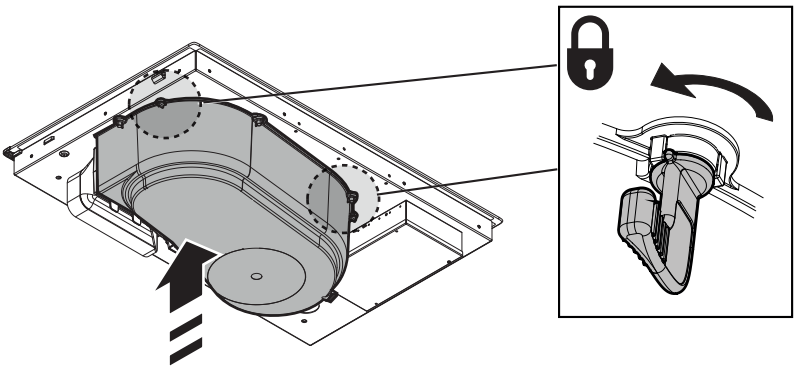
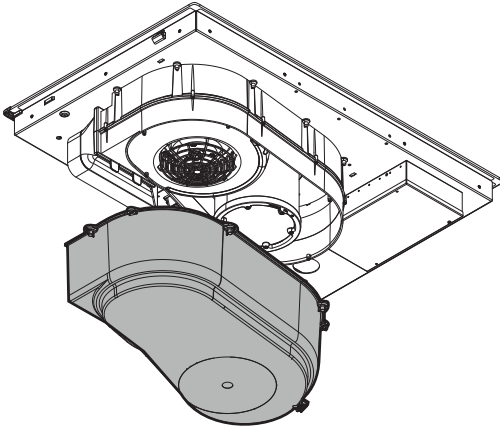
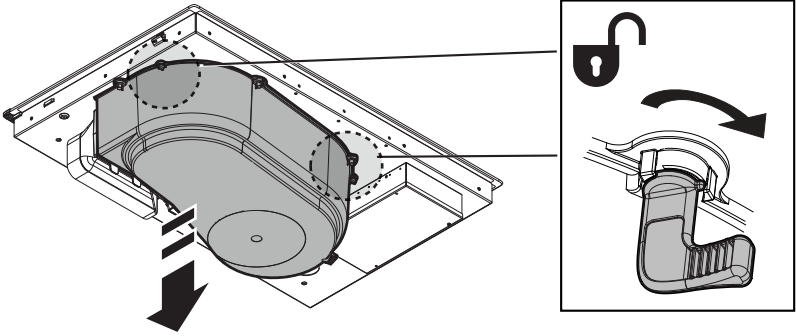
17c.2

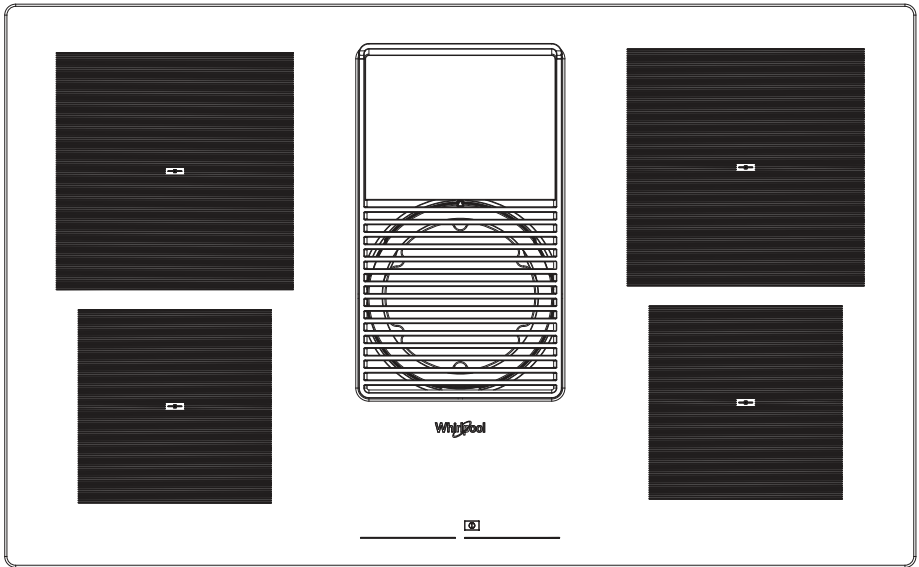


17c.1



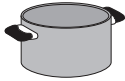
17c





2

2,3 - 3 kw



min. Ø 120mm

Ø 200mm

3

2,3 - 3 kw



min. Ø 120mm

Ø 200mm

1

1,2 - 1,4 kw



min. Ø 110mm

Ø 160mm

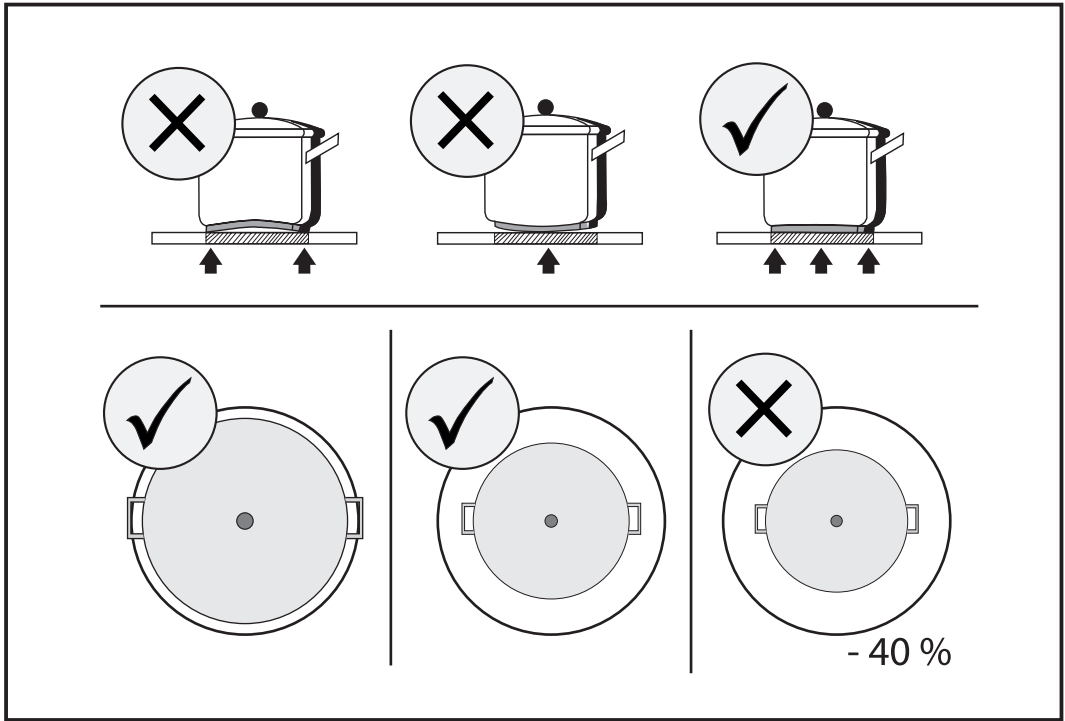
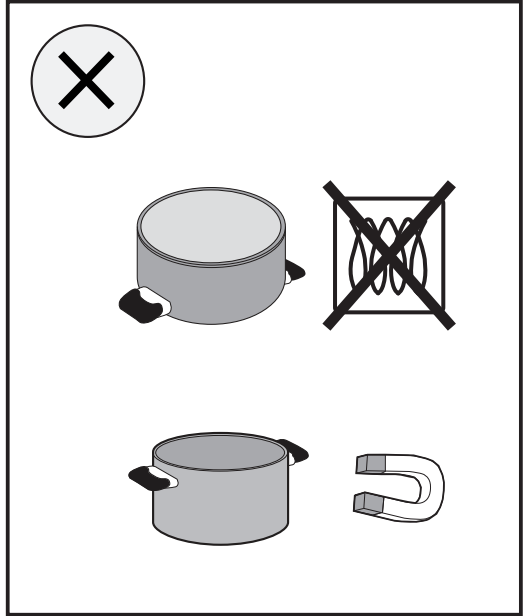
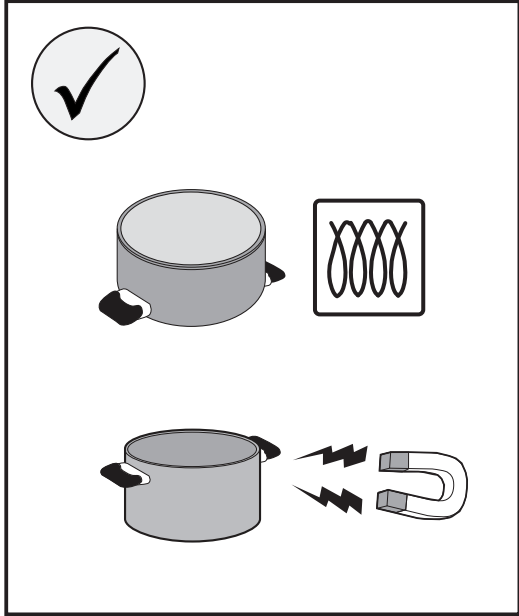
4

1,2 - 1,4 kw



min. Ø 110mm

Ø 160mm



## ALLMÄN SÄKERHET

**Observera!** Följ instruktionerna nedan noga: ● Apparaten måste vara kopplas bort från elnätet innan några installationsåtgärder utförs. ● Installation och underhåll ska utföras av en behörig tekniker i enlighet med tillverkarens instruktioner och i enlighet med gällande lokala säkerhetsföreskrifter. Reparationer och byten av delar på apparaten som inte är särskilt angivna i handboken är inte tillåtna. ● Apparaten måste jordas enligt lag. ● Elkabeln ska vara tillräckligt lång för att ansluta den monterade apparaten till elnätet när den är inbyggd i köksmöbeln. ● I syfte att utföra en korrekt anslutning i enlighet med gällande säkerhetsstandarder skall en godkänd enpolig strömbrytare installeras, enligt gällande installationsföreskrifter, som garanterar en total fränkoppling från elnätet enligt överspänningskategori III. ● Använd inte grenuttag eller förlängningsladdar. ● Efter avslutad installation ska samtliga elektriska komponenter vara placerade så att de inte är tillgängliga för användaren. ● Utrustningen och åtkomliga delar blir upphettade i samband med användningen. Var därför uppmärksam och undvik att vidröra värmeelementen. ● Kontrollera att barn inte leker med apparaten. Barn ska vistas på säkert avstånd från apparaten eftersom vissa delar blir mycket heta i samband med användningen. ● Det är viktigt att personer med hjärtstimulatorer och aktiva implantat kontrollerar att stimulatorn är kompatibel med apparaten innan induktionshällen sätts i funktion. ● Undvik att vidröra värmeelementen under och efter användningen. ● Undvik kontakt med trasor eller annat antändningsbara material tills apparatens alla komponenter har svalnat, risk för eldsvåda. ● Placera inte antändningsbara material på apparaten eller i närheten av denna. ● Upphettat fett eller olja kan lätt fatta eld. Matlagning med livsmedel som innehåller mycket fett och olja ska ske under uppsikt. ● Om en spricka uppstått på ytan ska apparaten stängas av för att undvika risken för elektriska stötar. ● Apparaten är inte avsedd att kontrolleras med en utvändigt timer eller en extra fristående fjärrkontroll. ● Matlagning utan uppsikt med olja eller fett på spishällen kan medföra risker och orsaka bränder. ● Matlagning ska ske under uppsikt. Snabb matlagning ska ske under ständig uppsikt. ● Eldsvådor ska ALDRIG släckas med vatten. Slå istället av apparaten och täck eldlågorna till exempel med ett lock eller en brandfilt. Fara för brand: spishällen ska inte användas som avställningsyta. ● Använd inte ångrengörare, risk för elektriska stötar. ● Placera aldrig metallföremål, såsom knivar, gafflar, skedar och lock på spishällens yta då de kan bli mycket heta. ● Innan apparaten ansluts till elnätet: kontrollera att spänningen och effekten som anges på märkplåten (placerad nedtill på apparaten) överensstämmer med elnätets nätspänning och att anslutningskontakten är lämplig. I händelse av tvivel, kontakta en behörig elinstallatör.

**Viktigt:** ● Efter användning ska spishällen stängas av med hjälp av kontrollpanelen, vilket innebär att kastrullsensorn inte längre fungerar korrekt. ● Undvik att vätskor kokar över, sänk i detta syfte värmen för att koka och värma vätskor. ● Lämna inte värmeelementen påslagna med tomma kastruller och stekpannor, eller utan kokkärl. ● Stäng av kokzonen när matlagningen har avslutats. ● Använd aldrig aluminiumfolie vid

matlagningen och ställ aldrig produkter som har förpackats med aluminium direkt på spishällen. Aluminiumet riskerar att smälta och orsaka allvarliga skador på apparaten. ● Värm aldrig konservburkar som innehåller livsmedel utan att öppna burken: de kan explodera! Denna varning gäller alla typer av spishällar. ● En hög effekt som till exempel Booster-funktionen är inte lämplig för att värma vissa vätskor, till exempel fritureolja. En alltför hög värme kan utgöra fara. En lägre effekt är att föredra vid denna typ av matlagning. ● Kockärten måste placeras direkt på spishällen och mitt över kokzonen. Andra föremål får under inga omständigheter föras in mellan kockärlet och spishällen. ● Vid mycket höga temperaturer minskar apparaten automatiskt effektnivån på kokzonerna. ● Före alla ingrepp för rengöring eller underhåll, koppla bort apparaten från elnätet genom att dra ut kontakten eller koppla bort bostadens huvudströmbrytare. ● Använd arbetshandskar för alla typer av installations- och underhållsmoment. ● Apparaten får användas av barn från 8 års ålder och av personer med nedsatt fysisk rörelseförmåga, sensorisk eller mental kapacitet, eller personer som saknar erfarenhet och kännedom om apparaten, under förutsättning att användandet övervakas eller instruktioner ges angående ett säkert användande av apparaten samt att användaren är medveten om de risker som apparaten medför. ● Barn ska hållas under uppsikt så att de inte leker med apparaten. ● Rengöring och underhåll får utföras av barn endast om de är under uppsikt. ● Lokalen ska vara tillräckligt ventilerad, om apparaten används samtidigt med andra apparater med gasförbränning eller andra bränslen. ● Apparaten ska rengöras regelbundet både invändigt och utvändigt (MINST EN GÅNG I MÅNADEN), iaktta i alla händelser vad som uttryckligen anges i underhållsinstruktionerna. ● Underlåtenhet att iaktta föreskrifterna för rengöring av apparaten och utbytet och rengöringen av filtren medför brandrisk. ● Flambering är strängt förbjuden. ● Användningen av öppen låga är skadlig för filtren och kan leda till brand och måste därför alltid undvikas. ● Frityr ska göras under kontrollerade former för att undvika att den uppvärmda oljan fattar eld. ● OBSERVERA: När spishällen är på, kan köksfläktens åtkomliga delar på apparaten bli varma. ● **Observera!** Anslut inte apparaten till elnätet förrän installationen har slutförts. ● Vad gäller de tekniska åtgärder och säkerhetsåtgärder som ska vidtas för rökgasavledning ska bestämmelser som fastställts av lokala behöriga myndigheter strikt iakttas. ● Frånluft får inte avledas i ett rör som används för avledning av rökgaser som produceras av apparater med gasförbränning eller andra bränslen. ● Använd aldrig apparaten utan korrekt monterat galler! ● Använd endast de fästskruvar som medföljer apparaten, för installationen eller om inte medföljande, köp lämplig typ av skruvar. Använd skruvar av korrekt längd som identifieras i Installationshandboken. ● När denna apparaten och andra apparater som matas med icke elektrisk energi, fungerar samtidigt, får det negativa trycket i lokalen inte överskrida 4 Pa ( $4 \times 10^{-5}$  bar). ● Det är viktigt att spara denna handbok så att den när som helst är tillgänglig för framtida konsultationer. I händelse av försäljning, överlåtelse eller flytt ska handboken alltid följa med produkten.

Försäkra dig under installationen att apparaten inte skadar matningskabeln - risk för elchock.

Använd inte apparaten när du är våt eller barfota. Aktivera apparaten endast när installationen är fullbordad.

Använd inte apparaten om dess matningskabel eller kontakt är skadad, om den inte fungerar korrekt eller om den har skadats eller tappats.

Om matningskabeln är skadad, måste den ersättas med en identisk, av tillverkaren, dennes service center eller motsvarande kvalificerade personer, för att undvika fara - risk för elchock.

Apparaten ska hanteras och installeras av två eller flera personer- risk för skada.

Håll barn på avstånd från installationsplatsen.

När den är installerad ska rester av förpackningsmaterial (plast, frigolit delar etc.) förvaras utom räckhåll för barn - kvävningrisk.

Mycket små barn (0-3år) ska hållas på avstånd från apparaten. Små barn (3-8 år) ska hållas på avstånd från apparaten om de inte övervakas ständigt.

Denna apparat är inte avsedd för yrkesmässig användning. Använd inte apparaten utomhus.

**Följ noga instruktionerna i denna handbok.** Tillverkaren fransäger sig allt ansvar för eventuella funktionsfel, skador eller bränder som uppstår på apparaten på grund av att instruktionerna i denna handbok inte har respekterats. Apparaten är endast avsedd för hushållsbruk för tillagning av livsmedel och utslagning av rök från själva tillagningen. Andra typer av användning är inte tillåtet (t.ex. rumsuppvärmning). Tillverkaren fransäger sig allt ansvar för olämplig användning eller felaktiga inställningar av reglagen.

**Apparatens utseende kan skilja sig från illustrationen i ritningarna i denna handbok men alla anvisningar för användning, underhåll och installation förblir desamma.**

❗ Läs igenom instruktionerna noggrant: dessa tillhandahåller viktig information beträffande installation, användning och säkerhet.

❗ Utför inte elektriska ändringar på apparaten.

❗ Innan installation av apparaten påbörjas, kontrollera att inga skador har uppstått på komponenterna. Kontakta i sådant fall återförsäljaren innan installationen utförs.

❗ Επιβεβαιώστε την ακεραιότητα της συσκευής προτού προχωρήσετε στην εγκατάσταση. Σε αντίθετη περίπτωση επικοινωνήστε με τον προμηθευτή σας και μην εκτελείτε την εγκατάσταση.

**Obs:** Komponenter som är märkta med symbolen "(\*)" är särskilda tillbehör som endast levereras med vissa modeller eller extra tillbehör som ska införskaffas separat.

## INSTALLATION

• Såväl den elektriska som den mekaniska installationen måste utföras av behörig personal.

Hushållsapparaten har utformats för att byggas in i en bänkskiva med en tjocklek på 2–6 cm vid installationen TOP; 2,5–6 cm vid installationen FLUSH.

Det minsta avståndet mellan spishällen och väggen måste vara minst 5 cm frontalt, minst 4 cm på sidorna och minst 50 cm i förhållande till de övre väggskåpen.

**OBS =** De avstånd som rekommenderas är ungefärliga: vid utformning av utrymmena måste man följa anvisningarna från kökets tillverkare.

TOP installation: (fig.1a); FLUSH installation:(fig.1b)

## MONTERING

**Innan installationen påbörjas:**

- **Kontrollera efter att produkten har packats upp att inga skador uppstått i samband med transporten. Kontakta i sådana fall återförsäljaren eller servicekontoret innan installationen påbörjas.**
- Kontrollera att den införskaffade produktens dimensioner är lämpliga för installationsplatsen.
- Kontrollera att inget medföljande material (till exempel påsar med skruvar, garantihandlingar osv.) lämnats kvar i emballaget (av transportskål). I sådana fall avlägsna materialet och spara det.
- Kontrollera också att det finns ett elektriskt uttag i närheten av installationsplatsen.

**Förberedelse av köksmöbelen för inbyggnad:**

- Produkten kan inte installeras ovanför kylanordningar, diskmaskiner, kakelugnar, ugnar, tvättmaskiner och torktumlare.

- Utför alla utskärningsarbeten i köksmöbeln innan spishällen sätts på plats och avlägsna sågspån och rester nogga.
- **För att optimera den filtrerande installationen, rekommenderas det att skapa en springa i tröskeln, där ett vanligt galler kan installeras.**

**VIKTIGT:** använd ett enkomponentslim (**S**) som tål temperaturer på upp till 250°. Innan installationen måste ytorna som ska limmas rengöras noggrant så att alla ämnen som kan försämra fästförmågan (t.ex. släppmedel, konserveringsmedel, fett, olja, damm, gamla limrester, osv.) tas bort. Bindemedlet måste fördelas jämnt runt om hela infattningen. Efter limningen måste man låta bindemedlet torka i cirka 24 timmar.

Enkomponents limtätningsmedlet får endast användas vid Flush installation, var noga med att placera det enligt fig. 1B.

För installationen av packningen P, var uppmärksam att placera den korrekt, som ange si figuren:

- installation TOP: packningen P ska fästas på glasrutan Fig. 2A

- flush installation - packningen P ska fästas på möbeln. Fig. 2B

**Observera!** Det kan uppstå elektriska risker om skruvar och fixeringsanordningar inte installeras enligt dessa instruktioner.

**Obs:** för en korrekt installation av produkten rekommenderar vi att belägga rörledningarna med ett självhäftande tätningmaterial med följande egenskaper:

- elastisk film i mjuk PVC, med akrylbeläggning

- som efterföljer standarden DIN EN 60454

- flamskyddsmedel

- utmärkt åldringsbeständighet

- beständig mot temperaturstegringar

- användbar på låga temperaturer

## ELANSLUTNING

Fig. 3

● Gör apparaten strömlös. ● Installationen ska utföras av behörig, erfaren personal som känner till gällande föreskrifter angående installation och säkerhet. ● Tillverkaren fransäger sig allt ansvar gentemot personer, djur och föremål om föreskrifterna i detta kapitel inte iakttas. ● Elkabeln ska vara tillräckligt lång för att spishällen ska kunna tas ur bänkskivan. ● Kontrollera att den spänning som anges på märkplåten, som är placerad på apparatens undersida, överensstämmer med elnätets spänning i hemmet. ● Använd inte förlängningssladdar. ● Jordkabeln ska vara 2 cm längre än övriga kablar. ● Om hushållsapparaten inte är utrustad med en elkabel, använd en kabel med ett tvärsnitt på minst 2,5 mm<sup>2</sup> för en effekt på upp till 7 200 Watt, medan ett tvärsnitt på minst 4 mm<sup>2</sup> behövs vid högre effekt. ● Ingen del av kabeln får uppnå en temperatur som överskrider lokalens temperatur med 50°C. ● Apparaten är avsedd för permanent anslutning till elnätet.

Fig. 3b/3c

**Obs :** för att ansluta hushållsmaskinen med alternativ anslutning enfas är det nödvändigt att avlägsna den befintliga kabeln och byta ut den med en annan typ av kabel (medföljer inte) som har följande egenskaper :

enfasanslutning : kabel H05V2V2-F 3G4

Fig. 3a

● **Observera!** Kontrollera innan fläktens krets ansluts med nätspänningen att den fungerar korrekt och att elkabeln är korrekt monterad. ● **Observera!** Utbyte av anslutningskabeln måste utföras av vår auktoriserade tekniska support eller av någon med liknande behörighet.

**Obs:** produkten är utrustad med funktionen Power Limitation (effektbegränsning), vilket gör det möjligt att ställa in en gräns för maximal strömupptagning i kw.

Inställningen ska göras vid anslutningen av produkten till nätförsörjningen (senast 2 minuter därefter). För inställningssekvensen av Power Limitation (effektbegränsning), se avsnittet Funktion i denna handbok.



# ANVÄNDNING

## Användning av spishäll

Induktionshällens system grundar sig på det fysiska fenomenet med magnetisk induktion. Det här systemets grundläggande egenskap är att det överför energin från generatorm direkt till kastrullen.

### Fördelar:

Jämfört med en elektrisk spishäll är Induktionshällen:

- **Säkrare:** lägre temperatur på glasytan.
- **Snabbare:** kortare tider för uppvärmning av mat.
- **Exaktare:** hällen reagerar omedelbart på era kommandon
- **Effektivare:** 90 % av den upptagna energin förvandlas till värme. När kastrullen tas av hällen, bryts dessutom värmeöverföringen omedelbart vilket eliminerar onödig värmedispersion.

## Kokkärl

### VIKTIKT: om kastrullerna inte har rätt mått, tänds inte kokzonerna

För att se minimum diametern för kastrullen som ska användas på varje enskild kokzon, konsultera delen med illustrationerna i denna manualen.

## Lämplig botten diameter

### Viktigt:

för att undvika bestående skador på hällens yta ska följande kokkärl inte användas:

- kokkärl med ojämn botten.
- kokkärl i metall med emaljerad botten.
- kokkärl med skrovlig botten för att undvika att repa hällens yta.
- placera aldrig varma kastruller och stekpannor på hällens kontrollpanel.



Använd endast kastruller som är märkta med symbolen

## Befintliga kokkärl

Induktionstekniken använder magnetism för att alstra värme. Därför måste kokkärlen innehålla järn. Kontrollera med en vanlig magnet om kastrullen innehåller järn. Kokkärl som inte är magnetiska är inte lämpliga för denna typ av matlagning.

## Användning av frånluftssug

Frånluftssystemet kan användas i sugversion med extern avledning filtrerande med inre återcirkulation.



### Frånluftsversion

#### Fig.7

Ångorna avleds ut extern genom en rad rörledningar (de ska inhandlas separat) som fästs i den redan medföljande kopplingsflänsen.

Utloppsrorets diameter ska vara likvärdig med kopplingsringens diameter:

- vid rektangulärt utlopp 222 x 89 mm
- vid runt utlopp Ø 150 mm (\*)

För ytterligare information, se sidan om frånluftsversionens tillbehör i avsnittet med illustrationer i denna handbok. **Fig.7c**

Anslut produkten till utloppsror och -öppningar i väggen med en likvärdig diameter som luftutloppet (fkopplingsfläns).

Användning av utloppsror och luftöppningar i väggen med en mindre diameter leder till en minskad frånluftskapacitet och en drastisk ökning av buller.

Vi fransäger oss allt ansvar vad beträffar detta.

- ⚠ Använd kortast möjliga ledning
- ⚠ Använd en rörledning med så få böjningar som möjligt (maximal böjningsvinkel: 90°)
- ⚠ Undvik drastiska ändringar i ledningens tvärsnitt.



## Filtrerande version

Fig. 8 → 10.2

Frånluften kommer att filtreras via särskilda fett- och luktfiler innan den återleds in i rummet.

Produkten levereras INTE med nödvändig utrustning för installation av den Filtrerande versionen. FILTERKITTET måste köpas separat.

I kittet finner du en filtersats som håller kvar osen tack vare det aktiva kolet, samt instruktionerna för att montera kittet.

För ytterligare information, se sidan om den filtrerande versionens tillbehör i avsnittet med illustrationer i denna handbok.

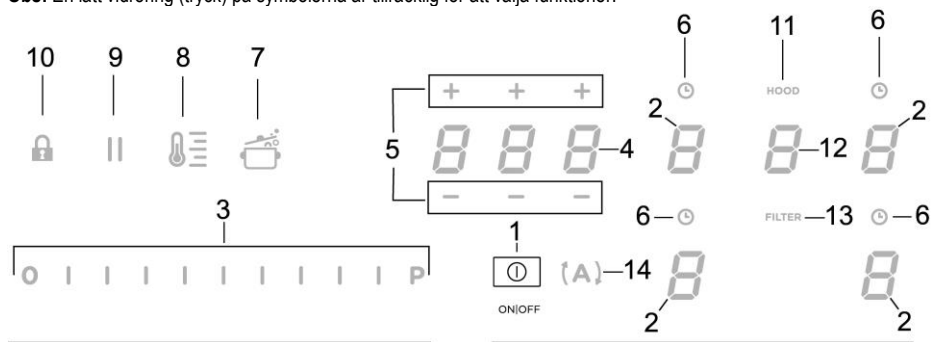
Obs. i denna konfigurationen är det tillrådligt att alltid utföra en öppning på möbels bas för att främja luftcirkulationen.

Fig. 13b

## KOMMANDON

### Kontrollpanel

Obs: En lätt vidröring (tryck) på symbolerna är tillräcklig för att välja funktioner.



### Knappar / Display

- |  |   |
|--|---|
| 1. ON/OFF spishällen/frånluftssug  | 8. Aktivering Temperature Manager (Warming Function) (Temperaturhantering Uppvärmningsfunktion)           |
| 2. Val av kokzoner<br>Display kokzoner   | 9. Paus   |
| 3. Ökning/minskning Power Level (Effektnivån) och effekt frånluftssug<br>Visning Power Level (Effektnivån) och Effekt frånluftssug | 10. Knapplös  |
| 4. Aktivering Timer "STAND_ALONE (Fristående)"<br>Display: Timer "STAND_ALONE"(Fristående) / Timer Kokzoner                        | 11. Indikator Aktiverad fläkt<br>Aktivering Indikator för Filtermättnad                                   |
| 5. Ökning/Minskning tid Timer "STAND_ALONE" (Fristående) / Timer Kokzoner  | 12. Val/Aktivering frånluftssug<br>Display Frånluftssug<br>Display mättnad Kol/keramikfilter - Fettfilter |
| 6. Aktivering Timer Kokzoner<br>Indikator aktiverad Timer Kokzoner   | 13. Återställning av filtermättnad  |
| 7. Aktivering Automatic Heat Up (Automatisk uppvärmning)   | 14. Aktivering automatisk funktion frånluftssug   |

## ANVÄNDNING AV SPISHÄLL


### Innan spishällen sätts i funktion:

Spishällens samtliga funktioner har designats i enlighet med mycket stränga säkerhetsnormer.

Därför:

• **Aktiveras inte vissa funktioner, eller inaktiveras automatiskt när kokzonerna saknar kokkärl eller när dessa är felplacerade.**

• I andra fall inaktiveras de aktiverade funktionerna automatiskt efter några sekunder när den valda funktionen kräver en ytterligare inställning som uteblivit (t.ex. . "Slå på spishällen" utan "Val av kokzon" och "Arbetstemperatur", eller "Låsfunktion" eller "Timer").

 **Observera!** I det fall (till exempel) spishällen används under en lång tidsperiod kan avstängningen av kokzonen fördröjas på grund av restvärmen. På displayen visas symbolen "H" som indikerar att avsvältningsfasen pågår. Vänta tills displayen släcks innan du närmar dig kokzonen.

### Kokzonernas display

på displayerna för kokzonerna indikeras följande:

Kokzonen är påslagen	0
Effektnivå	1...9.P
Indikatorlampa för restvärme	H
Pot Detector (Kastrullsensor)	U
Temperaturkontrollfunktionen är aktiverad	U
Låsfunktionen aktiverad	🔒
Pausfunktion	
Funktion Automatic Heat UP (Automatisk uppvärmning)	A

### Hällens funktioner

#### ● **Safe Activation (Säker aktivering)**

Produkten aktiveras endast om det finns kokkärl på kokzonerna: uppvärmningsprocessen aktiveras inte eller avbryts om det inte finns några kastruller eller om de tas bort från hällen.

#### ● **Pot Detector (Kastrullsensor)**

Produkten avläser automatiskt närvaron av kokkärl på spishällen.

#### ● **Safety Shut Down (Säkerhetsavstängning)**

Av säkerhetsskäl har varje kokzon en maximal funktionstid som beror på den inställda effektnivån.


#### ● **Residual Heat Indicator (Indikatorlampa för restvärme)**

Om en eller flera kokzoner stängs av signaleras närvaron av restvärme med en lampa för motsvarande område på displayen, genom symbolen "H".

### Funktion


**Obs:** För att aktivera eventuell funktion ska den önskade zonen först aktiveras

#### ● **Påslagning**

Tryck in (rör vid) kort  (1) kokzon/påslagning; genom att fortsätta trycka in, blir **samtliga funktioner synliga några ögonblick**, varefter **endast de huvudsakliga förblir synliga, de övriga kan användas, och aktiveras, senare, under användningen av enheten.**

### VIKTIGT:

**alla de tillgängliga funktionerna kommer att vara belysta med svagt ljus, som blir mera intensivt endast vid tillfället då de aktiveras.**

Tryck in  på nytt för att stänga av

**Obs:** Denna funktion är dominerande över samtliga andra funktioner.

#### ● **Val av kokzoner**

Rör vid (tryck in) fältet för **Val/Display (2)** som motsvarar önskad kokzon.

#### ● **Power Level (Effektnivå)**

Hällen är försedd med 9 effektnivåer

Rör vid och glid med fingrarna längs **Valfältet (3)**:

åt höger för att öka effektnivån;

åt vänster för att minska effektnivån.

**Den inställda effektnivån kommer att visas i fältet för Val/Display (2)**

#### ● **Power Booster (Effektbooster)**

Produkten är utrustad med en ytterligare effektnivå (utöver nivå 9), vilken förblir aktiv i 5 minuter varefter den återgår till den föregående nivån.

Rör vid och glid med fingrarna längs **Valfältet (3)** (utöver nivå 9) och aktivera Power Booster (Effektbooster)

Nivån Power Booster (Effektbooster) anges i fältet Val/Display (2) med symbolen "P<sup>h</sup>".

**Obs:** de främre kokzonerna har inte någon tidsinställd booster, för att inaktivera Power Booster (Effektbooster), låt i dessa områdena, fingrarna glida längs **Valfältet (3)** för att minska effektnivån.

### ● **Key Lock (Knapplås)**


Knapplåset tillåter att blockera kokhällens inställningar, för att undvika ofrivilliga manipuleringar och lämna de redan inställda funktionerna aktiverade.

#### **Aktivering:**

- tryck in  (10)

#### **Upprepa proceduren för att inaktivera.**

**Obs:** om någon som helst annan funktion trycks in under

aktiverad Key Lock (knapplås) kommer symbolen  , att blinka, för att ange att funktionen används och ska eventuellt inaktiveras för att kunna verka på spishällen.

### ● **Automatic Heat UP (Automatisk uppvärmning)**


Funktionen Automatic Heat UP (automatisk uppvärmning) tillåter att snabbare nå den inställda effekten, med denna funktionen har vi fördelen att erhålla en snabbare tillagning, men utan risk att bränna vid livsmedlen, eftersom temperaturen inte överskrider den inställda. Denna funktionen är tillgänglig för effektnivåerna 1 - 8.

#### **Aktivering:**

- tryck från påslagen kokzon in  (7)
- på Displayen (2) visas en "A" blinkande, som skiftar med den inställda effekten på kokzonen



Genom att öka effektnivån i kokzonen: förblir funktionen Automatic Heatup (automatisk uppvärmning) aktiverad , med den nya temperaturinställningen;  
Genom att minska effektnivån i kokzonen: funktionen Automatic Heat (automatisk uppvärmning) inaktiveras.

**Obs:** om en annan kokzon väljs samtidigt, kommer symbolen


 (7) att gå tillbaka till svag belysning och du kan på så sätt gå vidare med aktivering av funktionen, även för denna kokzon, funktionen förblir i alla händelser aktiverad i kokzonen där den redan ställts in, som visas på Displayen (2)



### ● **Temperature Manager (Warming Function)** **(Temperaturhantering Uppvärmningsfunktion)**


Temperature Manager (Temperaturhanteraren) är en kontrollfunktion som gör det möjligt att hålla värmen på en konstant temperatur och på en optimerad effektnivå; idealisk för att hålla färdiglagad mat varm. Funktionen Temperature Manager (Temperaturhanteraren) aktiveras vid det första

trycket på knappen   
På displayen (2) för kokzonen som arbetar i Temperature Manager (Temperaturhanteraren) visas symbolen 

**Obs:** om en annan kokzon väljs samtidigt, kommer symbolen

 (8) att gå tillbaka till svag belysning och du kan på så sätt gå vidare med aktivering av funktionen, även för denna kokzon, funktionen förblir i alla händelser aktiverad i kokzonen där den redan ställts in, som visas på Displayen (2)

- Tryck på nytt in  (8) för att inaktivera och stänga av tills nivån som visas på Displayen (2) när .

**Obs:** om flera kokzoner arbetar i Temperature Manager (Warming Function) (Temperaturhanterare Uppvärmningsfunktion) välj först den önskade kokzonen med fältet för Val (2) ; funktionen kan inaktiveras med hjälp av **Valfältet (3)**, genom att föra **Power Level (Effektnivån)** till .


### ● **Pause (Paus)**

Pausfunktionen tillåter att avbryta vilken som helst aktiverad funktion på hällen och föra effektnivån till noll.

#### **Aktivering:**

- tryck in "|||" (9)
- en blinkande "|||" visas på displayen (2)

#### **För att inaktivera funktionen:**

- tryck in  (9) **Valfältet (3)** tänds
- genom att trycka in **Valfältet (3)** för att inaktivera funktionen

**Obs:** inaktiveringen och återställer spishällens tillstånd före pausen, spishällen kommer att fortsätta arbeta med samma inställningar som ställts in tidigare.

**Obs:** om inte **Pause (Pausfunktionen)** inaktiveras efter 10 minuter, stängs spishällen automatiskt av.

**Obs:** **Pause (Pausfunktionen)** påverkar inte frånluftssuget

### ● **Timer "STAND ALONE" (Fristående)**

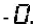
Timmerfunktionen är en nedräkning som är oberoende av kokzonerna (och frånluftsområdet).

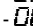
Timern aktiveras genom att trycka in **Zonen/Display (4)**

Använd symbolerna   (5) för att ställa in varaktigheten för **Timern**, som visas i **Zonen/Display (4)**

**Obs:** vänta 10 sekunder utan att trycka in något annat kommando, tills nedräkningen startar.

Timerns format är **0:00**

-  för timmarna

-  för minuterna

**Observera:** timern kan ställas in till maximalt 1 h och 59 min

I **Zonen/Display (4)** visas den kvarstående tiden; vid nedräkningens slut, kommer en ljudsignal att avges

**Obs:** i visningen av nedräkningen, kommer du att se följande format för en kvarstående tid på under 10 minuter

- 0. minuter
- 00 sekunder

med en fast lysande punkt

#### Avstängning av Timern:

- välj **Zon/Display (4)**
- ställ in varaktigheten för Timern till 000, genom **- + (5)**

#### ● Timer Cooking zones (Timer Kokzoner)

Funktionen Timer Cooking zones (Timer kokzoner) är en nedräkning som kan ställas in. Även samtidigt, på varje kokzon

Vid slutet av den inställda tiden stängs kokzonerna automatiskt av och användaren meddelas av den där för avsedda ljudsignalen.

#### Aktivering av Timerfunktionen Kokzoner

- Rör vid (tryck in) fältet för **Val/Display (2)** (power level (effektnivå) ≠ 0)
- Tryck in **(L) (6)** för kokzonen

Använd symbolerna **- + (5)** för att ställa in varaktigheten för Timern, som visas i **Zonen/Display (4)**;

under inställningen blinkar symbolen **(L) (6)**

**Obs:** vänta 10 sekunder utan att trycka in något annat kommando, tills Timern för Kokzonen aktiveras.

**Obs:** genom ett långt tryck på **(L) (6)**, återställs Timern för kokzonen

**Om du önskar, upprepa proceduren för flera kokzoner.**

**Obs :** varje kokzon kan ha ställt in en annorlunda Timer; på displayen (4) kommer nedräkningen för den för tillfället valda kokzonen att visas;

Om ingen kokzon har valts och STAND ALONE timern inte är aktiverad, visas timern som är närmast utgång av tiden.

Om ingen kokzon har valts och STAND ALONE timern är aktiverad, visas denna med prioritet i förhållande till den timer som är närmast utgång av tiden.

**Visningsläget för nedräkningen är detsamma som för "STAND-ALONE" Timern** (se föregående avsnitt "**STAND ALONE Timer**)

När timern har avslutat nedräkningen, avges en ljudsignal och kokzonen stängs av.

#### För avstängning av Timern:

- välj kokzon (2)
- ställ in varaktigheten för Timern till 000, genom **- + (5)**

#### Power Limitation (Effektbegränsning)

Funktionen Power Limitation (Effektbegränsning) tillåter att ställa in produktens funktion och begränsa dess maximala absorption.

**Obs:** inställningen ska ske från avstängd håll, utan att trycka

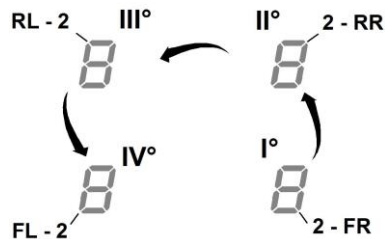
in knappen **(1)**, vid tillfället för anslutningen av spishällen till elnätet eller återkoppling av själva elnätet inom de 2 påföljande minuterna.

#### För att ställa in Power Limitation (Effektbegränsning):

- tryck in **(A)**

(som kommer att blinka under de 2 första minuterna efter matningen av produkten).

- Medan du fortsätter att hålla intryckt **(A)**, tryck in ett åt gången, alla fälten för **Val/Display (2)** för kokzonerna, moturs med start från det främre högra fältet (**FR**)



- vid varje tryck avges en ljudsignal

- när alla **Displayerna (2)**, tryckts in är det möjligt att släppa upp knappen **(A)**

nu:

- kommer **Displayen (2)** i **det bakre vänstra området (RL)** att omväxlande visa symbolerna "C" och "0", för att ange att det är möjligt att utföra inställningen:

Välj Displayen (**2-RL**)

glid sedan på **Valfältet (3)**, tills Displayen visar symbolerna "C" och "8",

Displayen (**2-FL**) kommer att visa aktuell inställning\*\*

0 = 7,4 KW

1 = 4,5 KW


2 = 3,1 KW

\*\* som standard är inställningen 7,4 KW

**För att ändra inställning för Power Limitation (Effektbegränsning)**


- tryck in **Display (2)** i **det främre vänstra området (FL)**

- glid sedan på **Valfältet (3)**, för att bekräfta den nya inställningen

- för att spara valet, tryck in knappen  (1), i 2 sekunder, en lång ljudsignal kommer att avges för att bekräfta den utförda inställningen

## ANVÄNDNING AV FRÅNLUFTSSUG

### ● Påslagning

Tryck in (rör vid) kort  (1) kokzon/påslagning; genom att fortsätta trycka in, blir **samtliga funktioner synliga några ögonblick**, varefter **endast de huvudsakliga förblir synliga, de övriga kan användas, och aktiveras, senare, under användningen av enheten.**

### VIKTIGT:

alla de tillgängliga funktionerna kommer att vara belysta med svagt ljus, som blir mera intensivt endast vid tillfället då de aktiveras.

Tryck in  på nytt för att stänga av

**Obs:** Denna funktion är dominerande över samtliga andra funktioner.

### ● Påslagning av frånluffssuget:

Rör vid (tryck in) **Valfältet (12)** för att aktivera frånluffssuget

### ● Hastighet (effekt) för frånluffssuget:

Frånluffssuget är utrustat med 3 hastighetsnivåer (effekt) för sugningen

Rör vid och glid med fingrarna längs **Valfältet (3):**

åt höger för att öka effektnivån;

åt vänster för att minska effektnivån.

**Den inställda effektnivån kommer att visas i fältet för Val/Display (12)**

### ● Effektbooster

Produkten är utrustad med 2 nivåer av extra effekt (utöver nivå 3)

– **Power Booster 1 (Effekt booster) 1** : tidsinställd för 15min

– **Power Booster 2 (Effekt booster) 2** : tidsinställd för 5 min,

varefter effekten går tillbaka till den tidigare inställda nivån.

Rör vid och glid med fingrarna längs **Valfältet (3)** (utöver nivå 3) och aktivera Power Booster1 (Effektbooster 1)

Nivån för Power Booster 1 (Effekt booster 1) anges i fältet för Val/Display (12) med nummer"4" blinkande

Rör vid och glid med fingrarna längs **Valfältet (3)** (utöver nivå 3) och aktivera Power Booster1 (Effektbooster 2)


Nivån Power Booster 2 (Power Booster 2) anges i fältet Val/Display (12) med symbolen "P" blinkande

### ● Automatic aspiration speed

Köksfläkten sätts igång på den lämpligaste hastigheten, och anpassar frånluffskapaciteten till maximal tillagningsnivå som används på kokzonerna.

När kokzonerna stängs av anpassar köksfläkten sin sughastighet och minskar den gradvis, för att eliminera kvarstående ånga och lukt.

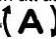
För att aktivera denna funktion:

Tryck in  (14)

### *Upprepa proceduren för att inaktivera.*

**Obs:** om hastigheterna från 1 till 3 väljs från **Valfältet (3)**

under den automatiska funktionen, så avbryts den automatiska funktionen;

om du däremot väljer **Power Booster (Effekt Booster)**, kommer den automatiska funktionen att återupptas vid slutet av tidsinställningen och symbolen  fortsätter blinka.

**Observera:** om kokzonen stängs av när **Automatisk funktion** är aktiv så stängs frånluffen gradvis av automatiskt.

### ● Indikator för filtermättnad

Köksfläkten indikerar när det är nödvändigt att utföra filterunderhåll:

#### Luktfiler kol/keramik

"FILTER"(13) tänds

#### Fettfilter

"FILTER"(13) blinkar

**Obs:** Denna funktionen är inaktiverad som standard (**Se hur den aktiveras i avsnittet "Aktivering av indikator för filtermättnad"**)

### ● Återställning av filtermättnad

Efter att ha utfört underhållet av filtren (fett och/eller kol/keramikfilter) tryck länge på "FILTER" (13);

"FILTER"(13) släcks och låter indikatorns räkning starta om.

### ● Aktivering av indikator för filtermättnad

Denna indikatorlampa är normalt sett inaktiverad.

För att aktivera den, gör så här:

- slå på sugytan med 

- med sugmotor och kokzoner avstängda, tryck in **Valfältet (12)**

- tryck länge på "**HOOD**" (11) tills **Displayen (12) visar bokstäverna "F" – "G"** omväxlande blinkande

**F** = luktfiler kol/keramik

**G** = fettfilter

### Luktfilter kol/keramik

- tryck på **Displayen (12)** vid visning av bokstaven "F"
- tryck in "FILTER" (13) – blinkande ljus
- tryck på nytt långvarigt in "**HOOD**" (11) för att bekräfta aktiveringen av indikatorn för luktfilter kol/keramik

### Fettfilter

- tryck på **Displayen (12)** vid visning av bokstaven "G"
- tryck in "FILTER" (13) – fast ljus
- Håll på nytt "**HOOD**" (11) intryckt för att bekräfta aktiveringen av indikatorn för fettfiltret

Apparaten är avsedd att användas i kombination med ett **Window Sensor-KIT (levereras inte från tillverkaren)**.

När detta Window Sensor-kit har installerats (endast vid användning i läget FRÅNLUFT), så slutar frånluften att fungera varje gång fönstret i rummet där kitet appliceras, är stängt.

- Elanslutningen av utrustningen till apparaten ska utföras av kompetent och specialiserad personal.
- Detta KIT ska vara certifierat separat i enlighet med säkerhetsbestämmelserna för komponenten och dess användning med apparaten. Installationen ska göras i överensstämmelse med gällande förordningar för bostadsinstallationer.

#### OBSERVERA:

- kabellaggningsen av detta KIT som ska anslutas till apparaten ska utgöra del av en certifierad krets med mycket låg säker spänning (SELV).
- tillverkaren av denna apparat fransäger sig allt ansvar för eventuella olägenheter, skador, bränder orsakade av fel och/eller problem med funktionsfel och/eller felaktig installation av detta KIT.

## TILLAGNINGSTABELL

Typ av livsmedel	Maträtter eller typ av matlagning	Effektnivåer och tillagningsfaser			
		Prima fase	Potenze	Seconda fase	Potenze
Pasta, ris	Färsk pasta	Uppkokning av vatten	Booster-9	Pastan kokar och Vattnet hålls kokande	7-8
	Färsk pasta	Uppkokning av vatten	Booster-9	Pastan kokar och Vattnet hålls kokande	7-8
	Kokt ris	Uppkokning av vatten	Booster-9	Riset kokar och Vattnet hålls kokande	5-6
	Risotto	Stekning (mirepoix) och risrostning	7-8	Tillagning	4-5
Grönsaker, bönor	Kokning	Uppkokning av vatten	Booster-9	Tillagning	6-7
	Fritering	Uppvärmning av olja	9	Fritering	8-9
	Uppstekning	Uppvärmning av kokkärlet	7-8	Tillagning	6-7
	Stuvning	Uppvärmning av kokkärlet	7-8	Tillagning	3-4
	Stekning (mirepoix)	Uppvärmning av kokkärlet	7-8	Bryning av mirepoix	7-8
Kött	Hel stek	Bryning av köttet (om man bryner med smör används effekt 6)	7-8	Tillagning	3-4
	Grillning	Uppvärmning av kokkärlet	7-8	Grillning på båda sidor	7-8
	Bryning	Bryning i olja (om man bryner med smör används effekt 6)	7-8	Tillagning	4-5
	Långkok/stuvning	Bryning i olja (om man bryner med smör används effekt 6)	7-8	Tillagning	3-4
Fisk	Grillning	Uppvärmning av kokkärlet	7-8	Tillagning	7-8
	Långkok/stuvning	Bryning i olja (om man bryner med smör används effekt 6)	7-8	Tillagning	3-4
	Fritering	Uppvärmning av stekpannan med olja eller annat fett	8-9	Fritering	7-8
Ägg	Frittata	Uppvärmning av stekpannan med smör eller annat fett	6	Tillagning	6-7
	Omelett	Uppvärmning av stekpannan med smör eller annat fett	6	Tillagning	5-6
	Lättkokta/hårdkokta	Uppkokning av vatten	Booster-9	Tillagning	5-6
	Pannkakor	Uppvärmning av stekpannan med smör	6	Tillagning	6-7
Såser	Tomatsås	Bryning med olja (om man bryner med smör används effekt 6)	6-7	Tillagning	3-4
	Ragù	Bryning med olja (om man bryner med smör används effekt 6)	6-7	Tillagning	3-4
	Besciamella	Bottenredning (bryning av smör och mjöl)	5-6	Försiktig uppkokning	3-4
Efterrätter, krämer	Vaniljsås	Koka upp mjölken	4-5	Låt sjuda	4-5
	Pudding	Koka upp mjölken	4-5	Låt sjuda	2-3
	Ris alla Malta	Värm mjölken	5-6	Låt sjuda	2-3



## EFFEKTABELL

Effektnivå		Typ av matlagning	Användningsnivå (indikationerna kompletterar egna erfarenheter och matlagningvanor)
<b>Max effekt</b>	<b>Boost</b>	Snabb uppvärmning	Idealisk för att snabbt höja temperaturen på matvaror som skall kokas upp i vatten eller för att snabbt värma vätskor
	<b>8-9</b>	Fritering - kokning	Idealisk för att bryna, starta matlagning, fritera djubfrysta produkter, snabbt koka upp vätskor
<b>Hög effekt</b>	<b>7-8</b>	Bryning, stekning, kokning, grillning	Idealisk för att bryna, hålla livsmedel kraftigt kokande, koka och grilla ( korta koktider, 5-10 minuter)
	<b>6-7</b>	Bryning - kokning – stuvning – stekning – grillning	Idealisk för att steka, hålla livsmedel kokande, koka och grilla (medellånga koktider, 10-20 minuter), värma upp kokkärl
<b>Medeleffekt</b>	<b>4-5</b>	Kokning – stuvning – stekning – grillning	Idealisk för att stuva, hålla livsmedel svagt kokande, koka (långa koktider), ihopkokning av pastan med såsen
	<b>3-4</b>	Kokning - sjudning – redning – ostsmältning/ihopkokning (mantecatura)	Idealisk för längre kok, (ris, tomatås, stekar, fisk) med vätska (t.ex. svatten, vin, buljong, mjölk), ihopkokning av pastan med såsen
	<b>2-3</b>	Kokning - sjudning – redning – ostsmältning/ihopkokning (mantecatura)	Idealisk för långkok (mindre volymer under en liter: ris, tomatås, stekar, fisk) med vätska (t.ex. vatten, vin, buljong, mjölk )
<b>Låg effekt</b>	<b>1-2</b>	Smältning – upptining – värmebehållning – ostsmältning/ihopkokning (mantecatura)	Idealisk för att mjuka upp smör, smälta choklad, tina upp små mängder livsmedel
	<b>1</b>	Smältning – upptining – värmebehållning – ostsmältning/ihopkokning (mantecatura)	Idealisk för att hålla mindre portioner mat varma direkt efter tillagningen, eller för att hålla uppläggningsfat varma och koka ihop risotton
<b>OFF</b>	<b>Effekt noll</b>	Uppställningsplats	Spishällen står på Standby eller är avstängd (restvärme kan förekomma vilket indikeras med H-L-O)

# UNDERHÅLL

## Underhåll av spishällen:

**Observera! Kontrollera innan någon typ av rengörings- eller underhållsinsgrepp inleds att kokzonerna är avstängda och restvärmeindikatorn är släckt.**

### Rengöring

Spishällen ska rengöras efter varje användning.

#### Viktigt:

Använd inte svampar med slipeffekt eller stålull. Glaset kan med tiden nötas och ta skada.

Använd inte frätande kemiska produkter som till exempel ugnrensmedel och fläckbortagningsmedel.

Låt spishällen svalna efter varje användningstillfälle och rengör den därefter från matrester och fläckar på grund av överkok.

Socket och sockerhaltiga livsmedel skadar spishällen och ska därför avlägsnas omedelbart.

Salt, socker och sand kan orsaka repor på glasytan.

Använd en mjuk trasa, hushållsapper eller särskilda rengöringsmedel för spishällar (följ Tillverkarens instruktioner).

**ANVÄND INTE ÅNGRENGÖRARE!!!**

#### Viktigt:

Vid oavsiktliga och rikliga utsläpp av vätska från kokkärlen går det att ingripa genom utloppsventilen, som är belägen på produktens undre del för att kunna eliminera alla rester och utföra en rengöring med maximal hygienisk säkerhet.

Fig. 16

För en mer genomgående rengöring gpr det att ta bort den inre bassängen helt.

Fig. 18

### Rengöring av metallgallret:

Gallret ska diskas för hand med varmt vatten och neutralt diskmedel och torkas ordentligt för att undvika oxideringsfenomen.

## Underhåll av frånluftssugen

### Rengöring

Använd **ENDAST** en trasa fuktad med ett neutralt rengöringsmedel för rengöring. **ANVÄND INTE REDSKAP ELLER INSTRUMENT FÖR RENGÖRING!**

Undvik användning av produkter som innehåller frätande medel.

**ANVÄND INTE RENGÖRINGSSPRIT!**

Avlägsna omedelbart alla matrester från gallret (mjölk, säs, kaffe, senap, vinäger, citronsaft, etc.)

Använd inte aggressiva diskmedel, utan diska gallret för hand med varmt vatten och neutralt diskmedel med uppmärksamhet att avlägsna eventuella igensättningar. Skölj och torka noggrant med en mjuk trasa. Återmontera korrekt i dess läge.

Använd inte skrapande svampar eller stålull eftersom de kan skada gallret.

### Fettfilter

**Håller kvar fettpartiklarna från matlagningen.**

Det ska rengöras en gång i månaden (eller när systemet som anger filtermättnad indikerar att det finns ett behov), med icke aggressiva rengöringsmedel, för hand eller i en diskmaskin på låg temperatur och kort tvättcykel.

Metallfettfiltret kan blekna vid diskning i diskmaskin men dess filteregenskaper ändras inte alls.

Fig. 15

### Aktivt Kolfilter - Keramik

**(Endast för filtrerande version)**

**Samla upp de obehagliga lukterna från matlagningen.**

Produkten är försedd med ett set av luftfilter. Mättnaden på luftfiltren uppstår efter en mer eller mindre lång användning beroende på typen av spis och hur ofta fettfiltren rengöras. Luftfiltren kan regenereras på termisk väg var 2/3 månader i förvärmad ugn vid 200 °C i 45 minuter. Korrekt regenerering försäkrar konstant filtreringseffektivitet i fem år.


Fig. 17 – 17a – 17b

# BORTSKAFFNING



Förpackningsmaterialet är 100% återvinningsbart och är markerat med symbolen för återvinning. Förpackningens olika delar ska därför bortskaffas ansvarsfullt och i full överensstämmelse med de lokala myndigheternas föreskrifter beträffande avfallshantering. Denna apparat är märkt i enlighet med EU-direktivet 2012/19/EG - UK SI 2013 No3113, elektriskt och elektroniskt avfall (WEEE). Genom att säkerställa ett korrekt bortskaffande av denna produkt bidrar användaren till att



förhindra potentiella, negativa konsekvenser för miljön och för vår hälsa. Symbolen  på produkten, eller i medföljande dokumentation, visar att denna produkt inte får behandlas som vanligt hushållsavfall. Den skall i stället lämnas in på en lämplig insamlingsplats för återvinning av elektrisk och elektronisk utrustning. Produkten ska skrotas enligt lokala miljöbestämmelser för avfallshantering. För mer information om hantering, återvinning och återanvändning av denna produkt, var god kontakta lokala myndigheter, ortens sophanteringstjänst eller butiken där produkten inhandlades.

Utrustning som har utformats, testats och konstruerats i enlighet med standarderna för:

- Säkerhet: EN/IEC 60335-1; EN/IEC 60335-2-6, EN/IEC 60335-2-31, EN/IEC 62233.
- Prestation: EN/IEC 61591; ISO 5167-1; ISO 5167-3; ISO 5168; EN/IEC 60704-1; EN/IEC 60704-2-13; EN/IEC 60704-3; ISO 3741; EN 50564; IEC 62301. EN 60350-2;
- Elektromagnetisk kompatibilitet: SS-EN 55014-1, CISPR 14-1, SS-EN 55014-2, CISPR 14-2, SS-EN 61000-3-3, SS-EN 61000-3-12. Förslag till en korrekt användning i syfte att reducera miljökonsekvenserna: När ni börjar laga mat ska apparaten slås på och ställas på minimihastigheten. Lämna den dessutom på i ett par minuter efter att matlagningen har avslutats. Öka endast hastigheten i händelse av stora mängder rök och ånga, och använd endast booster-funktionen i extrema fall. För att hålla luktreduktionssystemet effektivt ska kolfiltret/ kolfiltren bytas ut när så är nödvändigt. För att fettfiltret ska fungera effektivt ska det rengöras, om nödvändigt. För att optimera och reducera bullret till ett minimum, ska kanaliseringssystemets maximala diameter som indikeras i denna handbok användas.

Utnyttja så mycket som möjligt kokzonens restvärme, genom att slå av den några minuter innan tillagningen är klar.

Botten på din kastrull eller stekpanna ska täcka kokzonen helt; ett kokkärl som är mindre än kokzonen kommer att medföra slöseri med energi.

Täck dina kastruller eller stekpannor med tätslutande lock under tillagningen och använd så lite vatten som möjligt. Tillagning utan lock kommer att öka energiförbrukningen betydande.

Använd endast kastruller och stekpannor med flat botten.

## FUNKTIONSFEL

FELKOD	BESKRIVNING	MÖJLIGA ORSAKER	FELÅTGÄRD
E2	Kontrollpanelen stängs av på grund av för hög temperatur	De elektroniska komponenternas invändiga temperatur är för hög	Vänta tills spishällen svalnat innan den kan användas igen
E3	Icke lämpligt kokkärl	Magnetinduktionen fungerar inte	Ta av kokkärlet
E5	Kommunikationsproblem mellan användargränssnitt och induktionsmodul	Nätströmmen kommer inte till modulen. Elkabeln är felaktigt ansluten eller defekt	Dra ur kontakten till spishällen och kontrollera anslutningen
<b>För alla andra felsignaler ( E ... U ... C ... )</b>	<b>Kontakta det tekniska servicekontoret och ange felkoden</b>		

## TEKNISKA SPECIFIKATIONER

Höjd (cm)	Bredd (cm)	Djup (cm)
223	830	515

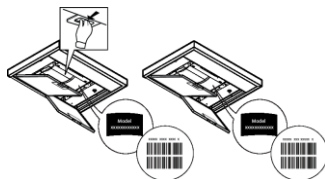


Komponenter som inte medföljer produkten



Du kan ladda ner Säkerhetsinstruktioner, Bruksanvisning, Produktblad och Energidata genom att:

- Besöka vår webbsida [docs.whirlpool.eu](https://docs.whirlpool.eu)
- Använda QR-koden
- Eller kontakta vår kundservice (Se telefonnumret i garantihäftet). När du kontaktar vår kundservice, ange koderna som står på produktens typskylt.



## YLEINEN TURVALLISUUS

**Varoitus!** Noudata huolellisesti seuraavia ohjeita: ● Laite tulee kytkeä irti sähkövirrasta ennen mitään asennustoimenpidettä. ● Asennuksen tai huollon saa suorittaa vain ammattitaitoinen asentaja valmistajan ohjeiden ja voimassa olevien paikallisten turvallisuusmääräysten mukaisesti. Älä korjaa tai vaihda mitään laitteen osaa, ellei ohjekirjassa nimenomaan neuvota tekemään niin. ● Laite tulee maadoittaa lain mukaisesti. ● Virtajohdon tulee olla riittävän pitkä, jotta kalusteeseen upotettu laite voidaan kytkeä sähkövirtaan. ● Asennus on voimassa olevien turvallisuusmääräysten mukainen vain, jos järjestelmässä on määräysten mukainen moninapainen verkkokytkin, jolla varmistetaan, että laite on kytketään täysin irti sähköverkosta ylijännite III -tilanteessa, asennusmääräysten mukaisesti. ● Älä käytä monipistorasioita tai jatkojohtoja. ● Kun asennus on tehty, sähköosat eivät saa enää olla käyttäjän ulottuvilla. ● Laite ja sen kosketettavissa olevat osat kuumenevat käytön aikana. Varo koskemasta kuumeneviin osiin. ● On varottava, etteivät lapset pääse leikkimään laitteella. Lapset on paras pitää turvallisen välimatkan päässä, sillä laitteen kosketettavissa olevat osat voivat kuumentua rajusti käytön aikana. ● Sydämentahdistimien ja aktiivisten implanttien käyttäjien on tarkistettava, että tahdistin on yhteensopiva laitteen kanssa ennen laitteen käyttöönottoa. ● Älä koske laitteen lämpövastuksiin käytön aikana tai sen jälkeen. ● Vältä kosketusta liinoihin tai muihin syttyviin materiaaleihin, kunnes kaikki laitteen osat ovat jäähtyneet riittävästi, tulipalon vaara. ● Älä laita tulenarkoja materiaaleja laitteen päälle tai sen läheisyyteen. ● Ylikuumentunut rasva tai öljy syttyy helposti palamaan. Valvo kypsymistä, jos ruoka sisältää paljon rasvaa tai öljyä. Jos pinta on haljennut, sammuta laite estääksesi sähköiskujen vaaran. ● Laite ei ole tarkoitettu käytettäväksi ulkopuolisen ajastimen tai erillisen kauko-ohjauksen kanssa. ● Rasvassa tai öljyssä kypsentyminen keittotasolla ilman valvontaa voi olla vaarallista ja aiheuttaa tulipalovaaran. ● Älä jätä keittotasoa toimimaan ilman valvontaa. Nopeaa kypsennystä on valvottava koko ajan. ● **ÄLÄ KOSKAAN** yritä sammuttaa tulipaloa vedellä. Kytke sen sijaan laite irti sähköverkosta ja peitä liekit esimerkiksi kannella tai sammutushuovalla. Tulipalovaara: älä jätä esineitä keittotasojen päälle. ● Älä käytä höyrypuhdistuslaitteita, sähköiskuvaara. ● Älä laita metalliosia, kuten veitsiä, haarukoita, lusikoita ja kansiä keittotasolle, sillä ne saattavat ylikuumentua. ● Ennen kuin laite kytketään sähköverkkoon, tarkista tuotekilvestä (joka sijaitsee laitteen alaosassa), että sähköverkon jännite ja teho soveltuvat laitteeseen, ja varmista liitäntäpistorasian soveltuvuus. Epäselvissä tapauksissa ota yhteyttä pätevään sähköasentajaan.

**Tärkeää:** ● Kytke keittotasoa pois päältä käytön jälkeen sen omasta kytkimestä. Älä luota puuttuvista kattiloista kertoviin merkivaloihin. ● Vältä nesteiden ylikiehumista. Kun keitit tai lämmität nesteitä, alenna lämpöä. ● Älä jätä keittotasoa päälle käyttämättömänä, äläkä myöskään jätä tyhjiä keittoastioita kuumalle keittotasolle. ● Kun kypsennys on valmis, sammuta siihen liittyvä keittoalue. ● Älä käytä kypsennyksessä koskaan alumiinifoliota äläkä aseta tasolle koskaan suoraan alumiiniin käärittyjä tuotteita. Alumiinin sulaminen vaurioittaa laitteen korjauskelvottomaksi. ● Älä koskaan

lämmitä ruokaa sisältävää suljettua peltitölkkiä tai säilykepurkkia: se voi räjähtää! Tämä varoitus koskee kaikkia keittotasomalleja. ● Korkean tehon käyttö, kuten Booster-toiminto, ei sovellu joidenkin nesteiden, kuten friteerausöljyn, kuumentamiseen. Liiallinen kuumuus voi olla vaarallista. Näissä tapauksissa on suositeltavaa käyttää pienempää tehoa. ● Keittoastiat tulee asettaa keittotasolle, ja niiden on oltava tason keskellä. Älä missään tapauksessa aseta muita esineitä kattilan ja keittotason väliin. ● Korkeissa lämpötiloissa laite vähentää automaattisesti keittoalueiden tehoa. ● Ennen minkä tahansa puhdistus● tai huoltotoimenpiteen suorittamista, kytke laite irti sähköverkosta irrottamalla pistoke tai kytkemällä huoneiston pääkatkaisin pois päältä. ● Kaikkien asennukseen ja huoltoon liittyvien toimenpiteiden aikana suojaa kädet työkasineilla. ● Laitteen käyttö on sallittu vähintään 8-vuotiaille lapsille ja sellaisille henkilöille, joiden fyysinen, aisteihin liittyvä tai henkinen toimintakyky on rajoittunut tai joilla ei ole kokemusta tai tietoa laitteen käytöstä sillä ehdolla, että heitä valvotaan ja opastetaan laitteen turvalliseen käyttöön liittyen ja että he tuntevat sen käyttöön liittyvät vaarat. ● Lapsia on valvottava sen varmistamiseksi, etteivät he leiki laitteella. ● Lapset eivät saa suorittaa puhdistusta ja huoltoa ilman valvontaa. ● Kun laitetta käytetään samanaikaisesti muiden kaasua tai muita polttoaineita käyttävien laitteiden kanssa, huoneessa on oltava riittävä tuuletus. ● Laite tulee puhdistaa usein sekä sisä● että ulkopuolelta (VÄHINTÄÄN KERRAN KUUKAUDESSA), noudattamalla joka tapauksessa huolto-ohjeessa nimenomaisesti annettuja aikoja. ● Laitteen puhdistukseen ja sekä suodattimien puhdistukseen ja vaihtoon kuuluvien ohjeiden noudattamatta jättäminen aiheuttaa tulipalovaaran. ● Ruokien liekittäminen on ehdottomasti kiellettyä. ● Avotulen käyttö on vahingollista suodattimille ja voi aiheuttaa tulipaloja. Näin ollen sen käyttöä on vältettävä joka tapauksessa. ● Friteerausta on valvottava jatkuvasti, jotta voidaan välttää ylikuumentuneen öljyn syttyminen. ● VAROITUS: Kun keittotaso on toiminnassa, laitteen kosketettavat osat voivat tulla kuumiksi. ● **Varoitus!** Älä liitä laitetta sähkövirtaan ennen kuin asennus on suoritettu loppuun. ● Mitä sovellettaviin teknisiin turvallisuusmääräyksiin tulee, noudata paikallisten pätevien viranomaisten antamia määräyksiä. ● Imettyä ilmaa ei saa ohjata kanavaan, jota käytetään kaasua tai muita polttoaineita käyttävien laitteiden savujen poistoon. ● Älä koskaan käytä laitetta, ellei ritilää ole asennettu oikein paikalle! ● Käytä asennuksessa pelkkiä laitteen mukana tulevia kiinnitysruuveja, tai jos ne eivät kuulu toimitukseen, hanki tyypiltään oikeat ruuvit. Käytä pituudeltaan oikean kokoisia ruuveja, jotka on osoitettu asennusohjeessa. ● Kun tätä laitetta ja muuta kuin sähköenergiaan käyttäviä laitteita käytetään samanaikaisesti, huoneessa syntyvä negatiivinen paine ei saa ylittää 4 Pa:ta ( $4 \times 10^{-5}$  bar). ● On tärkeää säilyttää tätä ohjekirjaa tulevaa tarvetta varten. Mikäli laite myydään tai luovutetaan uudelle omistajalle tai jos laitteen käyttäjä muuttaa, on varmistettava, että ohjekirja kulkee laitteen mukana.

Älä käytä laitetta, kun jalkasi ovat märät tai kun olet avojaloin. Laita laite päälle vasta kun asennus on suoritettu.

Älä käytä tätä laitetta, jos sen virtajohto tai pistoke ovat vaurioituneita, jos se ei toimi kunnolla tai jos se on vaurioitunut tai pudonnut.

Jos virtajohto on vaurioitunut, valmistajan, valmistajan huoltotyöntekijän tai muun pätevän tahon on vaihdettava se uuteen vastaavanlaiseen virtajohtoon vaarojen

välttämiseksi – sähköiskun vaara.

Laitteen käsittelyssä ja asennuksessa tarvitaan vähintään kahta henkilöä – tapaturmavaara.

Pidä lapset poissa asennuspaikalta.

Kun laite on asennettu, pakkausjäte (muovi, styroksi jne.) on varastoitava lasten ulottumattomiin – tukehtumisvaara.

Hyvin pienet lapset (0–3-vuotiaat) on pidettävä kaukana laitteesta. Pienet lapset (3–8) vuotiaat on pidettävä kaukana laitteesta, ellei heitä valvota jatkuvasti.

Tätä laitetta ei ole tarkoitettu ammattilaiskäyttöön. Laitetta ei saa käyttää ulkotiloissa.

**Noudata tarkasti tässä ohjekirjassa annettuja ohjeita.** Valmistaja ei vastaa ohjekirjassa annettujen ohjeiden noudattamatta jättämisestä laitteelle aiheutuneista haitoista, vahingoista tai tulipaloista. Laite on tarkoitettu ainoastaan elintarvikkeiden kypsennykseen kotitaloudessa sekä kypsennyksestä syntyvien savujen imuun. Mikä tahansa muu käyttö (esimerkiksi huoneen lämmittäminen) on kielletty. Valmistaja ei vastaa väärästä tai ohjeiden vastaisesta käytöstä aiheutuvista vahingoista.

**Laitte saattaa olla erinäköinen kuin käyttöohjeen kuvissa näkyvä malli. Käytön, asennuksen ja huollon ohjeet ovat kuitenkin samat.**

❗ Lue käyttöohjeet huolellisesti: ne sisältävät tärkeää tietoa laitteen asennuksesta, käytöstä ja turvallisuudesta.

❗ Älä tee muutoksia laitteen sähköliitäntöihin.

❗ Ennen laitteen asennusta tarkista, että kaikki osat ovat ehjiä. Jos laitteessa on viallisia osia, ota yhteys jälleenmyyjään ja keskeytä asennus.

❗ Tarkista laitteen eheys ennen kuin asennukseen ryhdytään. Jos laitteessa on viallisia osia, ota yhteys jälleenmyyjään ja keskeytä asennus.

**Huomio:** Osat, joissa on symboli "(\*)", ovat valinnaisia lisävarusteita, jotka toimitetaan vain joidenkin mallien mukana, tai osia, jotka eivät kuulu toimitukseen ja jotka on ostettava erikseen.

## ASENNUS

• Sekä sähkö- että mekaaninen asennus edellyttävät erikoistunutta henkilökuntaa.

Kodinkone on suunniteltu upotettavaksi 2–6 cm paksuun työtasoon TOP-asennuksen tapauksessa ja 2,5–6 cm paksuun tasoon FLUSH-asennuksen tapauksessa.

Keittotason ja seinän välissä tulee olla vähintään 5 cm tilaa edessä, 4 cm sivussa ja 50 cm yläpuolella.

**TÄRKEÄÄ** = Ehdotetut etäisyydet ovat suuntaa antavia. Tilojen suunnittelussa tulee noudattaa keittiön valmistajan antamia ohjeita.

TOP-asennus: (kuva 1a); FLUSH-asennus: (kuva 1b)

## ASENNUS

**Ennen asennuksen aloittamista:**

- Kun laite on purettu pakkauksesta tarkista, että se ei ole vahingoittunut kuljetuksen aikana. Mikäli havaitset ongelmia, ota yhteys jälleenmyyjään tai huoltopalveluun ennen asennuksen aloittamista.
- Tarkista ennen asennuksen aloittamista, että ostamasi tuote sopii sille varattuun tilaan.
- Tarkista, että pakkauksen sisään ei ole (kuljetuksesta johtuen) jäänyt pakkausmateriaaleja (kuten ruuveja sisältäviä kirjekuoria tai takuupapereita). Poista ne ja säilytä tarvittaessa.
- Tarkista myös, että asennusalueen lähetyksillä on pistorasias

**Kalusteiden valmistelu asennusta varten:**

- Tuotetta ei voi asentaa jäähdytyslaitteiden, astianpesukoneiden, uunien, pesukoneiden ja kuivausrumpujen päälle.
- Saha kalusteeseen aukot ennen keittotason sijoittamista siihen ja poista huolellisesti kaikki lastut tai sahanpurut.

**-suodatusmallin asennuksen optimoimiseksi suosituksena on tehdä aukko sokkeliin ja lisätä tähän ritilä, joka on saatavilla kauppoissa**

**TÄRKEÄÄ:** Käytä yksikomponenttista liima- ja tiivistäinettä (S), joka kestää 250°:n lämpötilan; ennen asennusta liimattavat pinnat tulee puhdistaa huolellisesti ja kaikki tarttumista haittaavat aineet tulee poistaa (esim. irrotusaineet, säilytysaineet, öljy, pöly, vanhat liimajäämät tms.). Liima-aine tulee levittää tasaisesti koko kehyksen ympärillä olevalle alueelle; anna liima-aineen kuivua noin 24 tunnin ajan liimauksen jälkeen.

Yksikomponenttista tiivistävää liima-ainetta tulee käyttää vain upotusasennuksessa pinnan tasoon, ja se tulee laittaa noudattamalla ohjeita kuvasta 1B.

Ole tarkkana tiivisteiden P asennuksessa, että asetat sen oikeaoppisesti kuten näytetty kuvassa:

- tason asennus: tiiviste P tulee kiinnittää lasiin, kuva 2A

- upotusasennus pinnan tasoon - tiiviste P tulee kiinnittää kalusteeseen. Kuva 2B **Varoitus!** Jos ruuveja ja kiinnitystarvikkeita ei ole asennettu ohjeiden mukaisesti, olemassa on sähköiskun vaara.

**Huomio:** tuotteen oikeaa asennusta varten on suositeltavaa laittaa putkistoihin teipit, joiden ominaisuudet vastaavat seuraavaa:

- joustavaa ja pehmeää PVC:tä, akryylipohjaisella liimalla

- standardin DIN EN 60454 mukainen

- paloa estävää ainetta

- ihanteellinen vanhenemisenkestävyys

- kestää lämpötilan vaihteluita

- voidaan käyttää alhaisissa lämpötiloissa

## SÄHKÖLIITÄNTÄ

Kuva 3

● Kytke laite irti sähköverkosta. ● Laitteen asennuksen saa suorittaa ainoastaan ammattitaitoinen sähköasentaja, joka tuntee voimassa olevat asennusta ja turvallisuutta koskevat määräykset. ● Valmistaja ei vastaa minkäänlaisista ihmisille, eläimille tai omaisuudelle aiheutuneista vahingoista, jos vahinkoon on syynä näiden määräysten noudattamisen laiminlyöminen. ● Virtajohton on oltava riittävän pitkä, jotta keittotaso voidaan poistaa työtasolta. ● Varmista, että laitteen pohjassa olevaan arvokilpeen merkitty jännite vastaa asuntosi jännitettä. ● Älä käytä jatkojohtoja. ● Maadoitussähköjohton tulee olla 2 cm pidempi kuin muut johdot. ● Mikäli kodinkoneen mukana ei ole toimitettu virtajohtoa, käytä virtajohtoa, jonka poikkileikkaus on vähintään 2,5 mm<sup>2</sup> 7200 watin tehoihin asti. Tämän ylittävälle tehoille vähintään 4 mm<sup>2</sup>). ● Kaapelin lämpötila ei saa ylittää missään kohdassa 50°C ympäristön lämpötilaa. ● Laite on suunniteltu liitettäväksi pysyvästi sähköverkkoon.

Kuvat 3b/3c

**Huomautus:** kodinkoneen kytkemiseksi valinnaisella yksivaiheliitännällä irrota paikalla oleva kaapeli ja vaihda se toisentyypiseen kaapeliin (ei kuulu toimitukseen), jossa on seuraavat ominaisuudet: yksivaiheliitäntä : kaapeli H05V2V2-F 3G4

Kuvat 3a

● **Varoitus!** Tarkista aina, että verkkojohto on asennettu oikealla tavalla ennen kuin yhdistät laitteen sähköverkkoon, ja tarkista että se toimii oikein. ● **Varoitus!** Liitäntäjohton saa vaihtaa ainoastaan valtuutettu tekninen huoltopalvelu tai henkilö, jolla on vastaava pätevyys.

**Huomautus:** tuote on varustettu Power Limitation -toiminnolla, jonka avulla kilowattien maksimaalinen absorbointiraja voidaan asettaa

Asetus on tehtävä kun tuote kytketään sähköverkkoon tai kun sähköverkko kytketään uudelleen (2 seuraavan minuutin sisällä). Tutustu tämän ohjekirjan Toiminta-osaan Power Limitation -asetussarjaa varten.



# KÄYTTÖ

## **Keittotason käyttö**

Induktioperiaate perustuu fyysiseen magneettivuon tiheysilmiöön. Pääasiallisesti tämä ilmiö mahdollistaa lämmittävän energian suoran siirtymisen generaattorista keittoastiaan.

### **Edut:**

Sähköliesiin verrattuna induktiotaso on:

- **Turvallisempi:** lasipinnan lämpötila on alhaisempi.
- **Nopeampi:** ruokien lämmitysajat ovat lyhyemmät.
- **Tarkempi:** taso reagoi välittömästi annettuihin ohjauksiin
- **Tehokkaampi:** 90% saadusta energiasta muuttuu lämmöksi. Lisäksi kun kattila on poistettu tasolta, lämmön siirto keskeytyy välittömästi estäen turhaa lämmönhukkaa.

## **Keittoastiat**

**TÄRKEÄÄ :** Keittoalueet eivät kytkeydy toimintaan, jos kattilat eivät ole oikean kokoisia

Tarkista keittoalueeseen sopivan kattilan minimi läpimitat tämän ohjekirjan kuvista.

## **Keittoastian pohjan suositeltavat läpimitat**

### **Tärkeää:**

Keittotason vahingoittamisen estämiseksi, älä käytä:

- keittoastioita, joiden pohja on epätasainen.
- metallisia keittoastioita, joiden pohja on emaloitu.
- keittoastioita, joiden pohja on naarmuuntunut, näin keittotason pinta ei naarmuunnu.
- älä koskaan laita kuumia kattiloita tai pannuja keittotason käyttöpaneelin päälle.



Käytä vain kattiloita, joissa on  merkki

## **Entisten kattiloiden tarkistaminen**

Induktioperiaate käyttää hyväksi magnetisia lämmöntuottamiseen. Siksi keittoastioiden valmistusmateriaalien tulee sisältää rautaa. Pienellä magneetilla voit helposti tarkistaa onko keittoastiasi magnetoituva. Kattilat eivät ole sopivia, ellei magneetti havaitse niitä.

**Imurin käyttö** Imujärjestelmää voidaan käyttää imevänä mallina, joka poistaa imetyt ilman ulos tai suodattavana ilmankiertojärjestelmänä.



## **Imurimalli**

### **Kuva 7**

Höyryt poistetaan ulos putkistosarjan kautta (hankittava erikseen), joka kiinnitetään varustuksiin kuuluvaa liitoslaippaan.

Poistoputken halkaisijan tulee olla kooltaan vähintään liitäntäputken liitosrenkaan halkaisijan kokoinen:

- jos kyseessä on suorakulmainen ulostulo 222 x 89 mm
- jos kyseessä on pyöreä ulostulo Ø 150 mm (\*)

Lisätietoja varten, ks. imurimallin lisävarusteita koskeva sivu tämän ohjekirjan kuvitetussa osassa. **Kuva 7c**

Liitä tuote putkiin ja seinässä oleviin poistoaukkoihin, joiden halkaisija vastaa ilman ulostuloa (liitoslaippa).

Jos käytetään halkaisijaltaan pienempiä putkia ja seinässä olevia poistoaukkoja, imukyky heikkenee ja melu lisääntyy huomattavasti.

Näin ollen kaikki siihen liittyvä vastuu hylätään.

⚠ Käytä mahdollisimman lyhyttä putkea.

⚠ Käytä putkea jossa on mahdollisimman vähän käänteitä (käänteen maksimi kulma: 90°).

⚠ Vältä äkillisiä muutoksia putken halkaisijassa.



## Suodattava malli

### Kuva 8 → 10.2

Imetty ilma suodatetaan tarkoituksenmukaisia rasvasuodattimia ja hajusuodattimia käyttämällä ennen kuin ne ohjataan takaisin huoneeseen.

Tuotteen mukana EI toimiteta tarvikkeita suodattavan mallin asennukseen. SUODATUSSARJA tulee ostaa erikseen.

Sarja sisältää suodattimia, jotka pidättävät hajut aktiivihilten ansiosta, sekä ohjeet sarjan asennukseen.

Lisätietoja varten, ks. suodattavan mallin lisävarusteita koskeva sivu (tämän ohjekirjan kuvitetussa osassa).

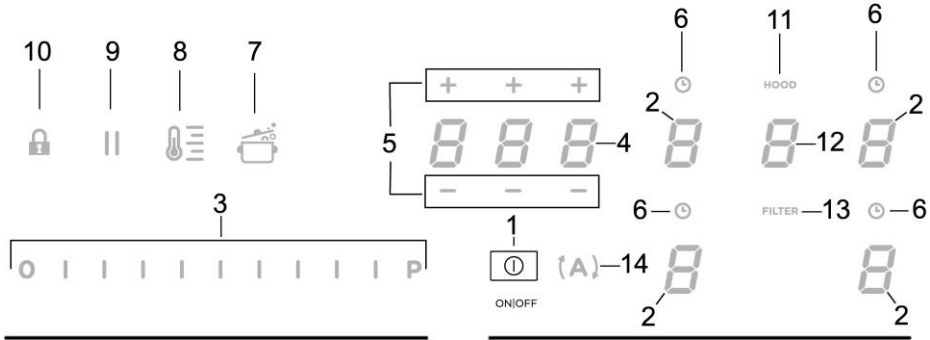
Huom.: KIT 1 -suodatinsarjaa varten on suositeltavaa tehdä aina aukko kaapin pohjalle ilmanvaihdon helpottamiseksi.

### Kuvat 13b

## OHJAIMET

### Ohjauspaneeli

**Huomautus:** Keittoalueen valintaan riittää sitä vastaavan kuvakkeen hipaisu (painaminen).



### Näppäimet/näyttö

- |  |  |
|--|--|
| 1. keittotason/imurin <b>ON/OFF</b>  | 8. Temperature Manager (Warming Function) (Lämpötilanhallinta, lämmitystoiminto) -toiminnon käyttöönotto |
| 2. Keittoalueen valinta<br>Keittoalueen näyttö   | 9. Tauko   |
| 3. Power level (tehotaso) ja imuteho -tasojen lisääminen/vähentäminen<br>Power Level (tehotaso) ja imuteho -tasojen näyttö | 10. Key Lock (näppäinten lukitus)  |
| 4. STAND_ALONE (itsenäinen) Timer -ajastimen aktivointi<br>Näyttö: STAND_ALONE-Timer (itsenäinen) / Keittoalueen Timer     | 11. Aktiivisen imurin ilmaisin<br>Suodatinten kyllästyksen ilmaisimen aktivointi                         |
| 5. STAND_ALONE (itsenäinen) Timerin/keittoalueen Timerin ajan lisää/vähentäminen   | 12. Imurin valinta/aktivointi<br>Imurin näyttö   |
| 6. Keittoalueiden Timerin aktivointi<br>Aktiivisten keittoalueiden Timerin osoitin   | 13. Suodatinten kyllästyksen nollaus   |
| 7. Automatic Heat Up (automaattinen lämmitys) -aktivointi  | 14. Imurin automaattisen toiminnon aktivointi  |

## KEITTOTASON KÄYTTÖ


### Hyvä tietää ennen käytön aloittamista:

Kaikki keittotason toiminnot on suunniteltu tiukimpien turvallisuusmääräysten mukaisesti.

Tästä johtuen:

#### • Tietyt toiminnot eivät käynnisty, tai ne menevät automaattisesti pois päältä, jos liedellä ei ole kattiloita tai jos kattilat eivät ole oikealla paikalla.


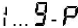




• Muussa tapauksessa käynnistetyt toiminnot menevät automaattisesti pois päältä muutama sekunti sen jälkeen kun valittu toiminto olisi säädettävä uudestaan (esimerkiksi: "Keittotason kytkeminen toimintaan" jos ei ole valittu "Valitse keittoalue" ja "Käyttölämpötila" tai "Lock-toiminto" tai "Timer").

 **Varoitus!** (Esimerkiksi) pitkäaikaisen käytön jälkeen keittoalueen merkkivalo ei sammuu heti, koska alue ei ole vielä jäähtynyt; keittoalueiden näytöllä näkyy merkki "H", joka ilmoittaa tästä vaiheesta.

Odota, että näyttö sammuu ennen kuin kosket keittoalueeseen.

### Keittoalueen näyttö

keittoalueiden näytöillä näkyvät seuraavat tiedot:

Keittoalue toiminnassa	
Power Level (tehotaso)	
Residual Heat Indicator (jäljellä olevan lämmön ilmaisin)	
Pot Detector (kattilan tunnistus)	
Temperature Manager (lämpötilanhallinta) -toiminto päällä	
Lock (lukitus) -toiminto päällä	
Taukotoiminto	
Automatic Heat UP (automaattinen lämmitys) -toiminto	

## Keittotason ominaisuudet

### ● Safe Activation (turvallinen aktivointi)

Tuote kytkeytyy päälle vain jos keittotasolla on kattiloita: lämmitysmenetelmä ei käynnisty tai se keskeytyy jos kattiloita ei ole paikalla tai ne poistetaan.

### ● Pot Detector(kattilan tunnistus)

Tuote havaitsee kattilat automaattisesti keittoalueilla.

### ● Safety Shut Down (turvallinen sammutus)

Turvallisuussyistä jokaisella keittoalueella on maksimaalinen toiminta-aika, joka riippuu asetetusta tehotasosta.

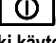
### ● Residual Heat Indicator (jäljellä olevan lämmön ilmaisin)

Kun yksi tai useampi keittoalue sammutetaan, jäljelle jäävästä lämpötilasta ilmoitetaan vastaavalla keittotasolla seuraavan symbolin "H" avulla.

### Toiminta

**Huomautus:** Kytke ensiksi päälle haluamasi alue toiminnon aktivoimiseksi.

### ● Käynnisty

Paina (kosketa) lyhyesti keittotason/imurin  (1) -kohtaa; kun pidät edelleen painettuna kohtaa, **kaikki käytettävissä olevat toiminnot tulevat näkyviin joksikin ajaksi.** Sen jälkeen vain päätoiminnot pysyvät päällä. Muita voidaan käyttää, ja ne aktivoituvat myöhemmin laitteen käytön aikana.

### TÄRKEÄÄ :

**kaikki käytettävissä olevat toiminnot on valaistu himmeästi. Valo kirkastuu vasta silloin, kun toiminnot aktivoidaan.**

Paina uudelleen  sammuttaaksesi

**Huomautus: Tämä toiminto on ensisijainen.**

### ● Keittoalueiden valinta

Kosketa (paina) **Valinnan/näytön (2)** aluetta, joka vastaa haluamaasi keittoaluetta.

### ● Power Level (tehotaso)

Keittotasoon kuuluu 9 tehotasoa


Kosketa ja selaa sormilla **Valintapalkkia (3):**

oikealle tehotason lisäämiseksi;

vasemmalle tehotason vähentämiseksi.

**Asetettu tehotaso näytetään valinnan/näytön alueella (2)**

### ● Power Booster (tehon lisäys)

Tuote on varustettu ylimääräisellä tehotasolla (tason , lisäksi), joka jää päälle 10 minuutiksi, jonka jälkeen lämpötila palaa edellä käytössä olevalle tehotasolle.

Kosketa ja selaa sormilla **Valintapalkkia (3)** (tason  ylitse) ja aktivoi Power Booster (tehon lisäys)

IPower Booster (tehon lisäys)-taso näytetään valinnan/näytön alueella (2) symbolilla "P"

**Huomio** : etukeittoalueissa ei ole ajastettua tehostinta. Power booster voidaan ottaa pois käytöstä näillä alueilla koskettamalla ja selaamalla sormilla **valintapalkkia (3)** tehotason vähentämiseksi.

#### ● **Key Lock (näppäinten lukitus)**


Key Lock (näppäinten lukitus)-toiminnon avulla keittotason asetukset voidaan lukita, jotta niiden tahaton kytkeytyminen estettäisiin, jättämällä päälle ennalta asetetut toiminnot.

#### **Toiminnon kytkeminen päälle:**

• paina  (10)

#### **Toista toimenpide kytkeäksesi toiminnon pois päältä.**


**Huomio**: jos mitä tahansa muuta toimintoa painetaan Key

lockin (näppäinten lukitus) ollessa päällä, symboli  vilkkuu osoittaen näin, että toiminto on päällä ja että se on otettava pois päältä, jotta tasoon liittyviä toimenpiteitä voitaisiin tehdä.

#### ● **Automatic Heat UP (Automaattisen lämmityksen lisäys)**


Automatic Heat UP -toiminnon avulla asetettu teho saadaan nopeammin oikealle tasolle; tämän toiminnon avulla kypsennyksestä saadaan nopeampi, ruokia kuitenkin polttamatta, sillä lämpötila ei ylitä asetettua tasoa. Tämä toiminto on käytettävissä tehotasolle 1 - 8.

#### **Toiminnon kytkeminen päälle:**

• kun keittoalue on päällä, paina  (7)  
• näytössä (2) näkyy vilkkuva "P", joka vuorottelee keittoalueella asennetun tehon kanssa


Kun keittoalueen tehotasoa lisätään: Automatic Heat Up -toiminto pysyy päällä uuden lämpötila-asetuksen mukaisesti; Kun keittoalueen tehotasoa vähennetään: Automatic Heat -toiminto kytkeytyy pois päältä.


**Huomio**: kun valitaan samanaikaisesti toinen keittoalue,

symboli  (7) valaistuu jälleen himmeästi. Näin toiminto voidaan aktivoida tälläkin alueella; toimintoy pssyy joka tapauksessa päällä alueella, jolle se oli jo asetettu, kuten näkyy näytössä (2)


#### ● **Temperature Manager (Warming Function) (Lämpötilan hallinta, lämmitystoiminto)**


Temperature Manager on ohjaustoiminto, jonka avulla lämpötilaa voidaan säilyttää vakaana optimoidulla tehotasolla; toiminto on ihanteellinen valmiiden ruokien säilyttämiseksi lämpiminä. Temperature Manager -toiminto aktivoituu, kun

painetaan ensimmäistä kertaa näppäintä 

Alueen, joka toimii Temperature Manager -toiminnossa, näyttoon (2) ilmestyy symboli 

**Huomio**: kun valitaan samanaikaisesti toinen keittoalue,

symboli  (8) valaistuu jälleen himmeästi. Näin toiminto voidaan aktivoida tälläkin alueella; toimintoy pssyy joka tapauksessa päällä alueella, jolle se oli jo asetettu, kuten näkyy näytössä (2)

• **Paina uudelleen**  (8) **ottaaksesi pois päältä ja sammuttaaksesi**, kunnes tuloksena on taso, joka näkyy **Näytössä (2)** kohdassa "Q".

**Huomio**: jos on useita alueita, jotka toimivat Temperature Manager (Warming Function) -toiminnossa, valitse ensin haluamasi alue **Valinnan alueesta (2)**; toiminto voidaan ottaa pois päältä myös **Valintapalkista (3)** saattamalla **Power Level (tehotasoa) kohtaan "Q"**.


#### ● **Tauko**

Taukotoiminnon avulla voidaan keskeyttää mikä tahansa päällä oleva toiminto keittotasolla, asettamalla kypsennysteho nolnaan.

#### **Toiminnon kytkeminen päälle:**

• paina "||" (9)  
• vilkkuva "||" näytössä (2)

#### **Kytkeäksesi toiminnon pois päältä:**

• paina  (9) **Valintapalkki (3)** syttyä  
• paina/selaa **Valintapalkkia (3)** ottaaksesi toiminnon pois päältä

**Huomio**: pois käytöstä otto palauttaa tason ennen taukoa vallinneet olosuhteet. Taso jatkaa työskentelyä aiemmin tehdyillä asetuksilla.

**Huomio**: jos 10 minuutin kuluttua **Taukotoimintoa** ei oteta pois päältä, taso sammuu automaattisesti.

**Huomio**: **Taukotoiminto** ei vaikuta imuun

## ● "STAND ALONE"(itsenäinen) -ajastin

Timer-toiminto on keittoalueista (ja imualueesta) riippumaton lähtölaskenta.

Timer aktivoidaan painamalla **aluetta/näyttöä (4)**

Käytä symboleita **— + (5)** asettaaksesi **Timerin** keston, joka näkyy **alueella/näytössä (4)**

**Huomio** : odota 10 sekuntia mitään muuta komentoa painamatta, kunnes lähtölaskenta alkaa.

Timerin muoto on **0.00**

- **0.** tunneille
- **00** minuuteille

**Huom.**: ajastimen enimmäisasetusaika on 1 tunti 59 minuuttia.

**Alueessa/näytössä (4)** on jäljellä oleva aika; lähtölaskennan päätteeksi annetaan äänimerkki

**Huomio** : kun näytetään lähtölaskenta ja aikaa on jäljellä alle 10 minuuttia, seuraava muoto näkyy

- **0.** minuuttia
- **00** sekuntia

ja piste palaa yhtäjaksoisesti

### Timerin sammuttaminen:

- Valitse **Alue/Näyttö (4)**
- aseta **Timerin** aika arvoon **000**, seuraavasta: **— + (5)**

## ● Keittoalueiden timer

Keittoalueiden timer-toiminto on lähtölaskenta, joka voidaan asettaa hetkellisestikin jokaiselle keittoalueelle Asetetun ajan päätyttyä keittoalueet sammuvat automaattisesti ja käyttäjälle ilmoitetaan asiasta äänimerkillä.

### Keittoalueiden Timer-toiminnon aktivointi

- Kosketa (paina) **Valinnan/Näytön aluetta (2)** (power level  $\neq 0$ )
- Paina kohtaa **⌚ (6)**, joka liittyy keittoalueeseen
- Käytä symboleita **— + (5)** Timerin keston asettamiseksi. Tämä näytetään **Alueella/Näytössä (4)**;

asetuksen aikana symboli **⌚ (6)** vilkkuu

**Huomio** : odota 10 sekuntia mitään muuta komentoa painamatta, kunnes keittoalueen Timer käynnistyy.

**Huomio** : pidä jälleen pitkään painettuna kohtaa **⌚ (6)**, keittoalueen Timer nollataan

**Jos haluat, voit toistaa toimenpiteen useamman keittoalueen kohdalla.**

**Huom.** : Jokaista keittoaluetta varten voidaan asentaa eri ajastin. Näytössä **(4)** näkyy kyseisellä hetkellä valittu keittoalueen lähtölaskenta.

Jos mitään keittoaluetta ei ole valittu ja STAND ALONE -ajastin ei ole päällä, näytetään ajastin, jonka aika loppuu ensimmäiseksi.

Jos mitään keittoaluetta ei ole valittu ja STAND ALONE -ajastin on päällä, tämä näytetään ennen kuin ajastin, jonka aika loppuu ensimmäiseksi.

**Lähtölaskentatila on sama kuin STAND-ALONE -ajastimessa** (katso edellinen kappale STAND ALONE -ajastin)

Kun ajastin on päättänyt lähtölaskennan, äänimerkki kuuluu ja keittoalue sammuu.

### Ajastimen sammutus:

- valitse keittoalue **(2)**
- iasetta ajastimen kesto kohtaan **000** seuraavasta: **— + (5)**.

### Power Limitation (tehon rajoitus)

Power Limitation (tehon rajoitus) -toiminnon avulla voit tehdä tuotteen toiminta-asetukset ja rajoittaa sen enimmäistehonottoa.

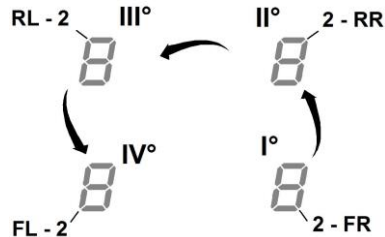
**Huom.** : asetukset on tehtävä tason ollessa pois päältä,

ilman, että painetaan näppäintä **⓪ (1)**, kun keittotaso kytketään sähköverkkoon tai kun sähköliitäntä kytketään uudelleen päälle 2 seuraavan minuutin kuluessa.

### Power Limitation (tehon rajoitus) -toiminnon asetus :

- paina symbolia **(A)**  
(se vilkkuu vain 2 ensimmäisen minuutin ajan tuotteen virransyötöstä alkaen)

- pidä edelleen painettuna symbolia **(A)** ja paina sitten yksi kerrallaan keittoalueiden kaikkia **Valinta/näyttö (2)** -kohtia vastapäivään edessä oikealla olevasta alueesta alkaen **(FR)**



- jokaisen painalluksen yhteydessä kuuluu lyhyt äänimerkki

- kun kaikki **kaikkia näyttöjä (2)** on painettu, voit vapauttaa näppäimen **(A)**

nyt:

- **vasemman taka-alueen (RL) näyttö (2)** näyttää vuorotellen symboleita "C" ja "0" osoittaen näin, että asetukset voidaan tehdä:

valitse näyttö (2-RL)

selaa sitten **valintapalkkia (3)**, kunnes näytössä näkyvät symbolit "C" ja "8",

näytössä (2-FL) näkyvät nykyiset asetukset \*\*

0 = 7,4 KW

1 = 4,5 KW

2 = 3,1 KW

\*\* oletusasetusarvo on 7,4 KW

**Power Limitation (tehon rajoitus) -toiminnon asetuksia muutetaan seuraavasti:**

- paina **edessä vasemmalla olevan alueen (FL) näyttöä (2)**

- selaa sitten **valintapalkkia (3)** uuden asetuksen tekemiseksi

- voit tallentaa tekemäsi valinnan pitämällä painettuna

näppäintä **(1)** 2 sekunnin ajan: pitkä äänimerkki vahvistaa, että asetukset on tehty

## **IMURIN KÄYTTÖ**

### **● Käynnistys**

Paina (kosketa) lyhyesti keittotason/imurin **(1)**-kohtaa; kun pidät edelleen painettuna kohtaa, **kaikki käytettävissä olevat toiminnot tulevat näkyviin joksikin ajaksi**. Sen jälkeen **vain päätoiminnot pysyvät päällä**. Muita voidaan käyttää, ja ne aktivoituvat myöhemmin laitteen käytön aikana.

### **TÄRKEÄÄ :**

**kaikki käytettävissä olevat toiminnot on valaistu himmeästi. Valo kirkastuu vasta silloin, kun toiminnot aktivoidaan.**

Paina uudelleen **(1)** sammuttaaksesi

**Huomio: Tämä toiminto on ensisijainen.**

### **● Imurin käynnistys:**

Kosketa (paina) **Valinta-alue (12)** imurin aktivoimiseksi

### **● Imunopeus (teho):**

Imurissa on 3 imun nopeustasoa (tehoa)

Kosketa ja selaa sormilla **Valintapalkkia (3)**:

oikealle tehotason lisäämiseksi;

vasemmalle tehotason vähentämiseksi.

## **Asetettu tehotaso näytetään valinnan/näytön alueella (12)**

### **● Power Booster (tehon lisäys)**

Tuotteessa on 2 lisätehotasoa (tason 3 lisäksi).

— **Power Booster 1 (tehon lisäys 1)** : ajastettu 15 minuuttiin

— **Power Booster 2 (tehon lisäys 2)** : ajastettu 5 minuuttiin,

minä jälkeen teho palaa aiemmin asetettuun arvoon.

Kosketa ja selaa sormilla **Valintapalkkia (3) (tason 3 ylitse)**

ja aktivoi Power Booster 1 (tehon lisäys 2)

Power Booster 1 (tehon lisäys 2) -taso näkyy Valinnan/näytön alueella (12) vilkkuvan numeron "4" avulla

Kosketa ja selaa sormilla **Valintapalkkia (3) (tason 3 ylitse)**

ja aktivoi Power Booster 2 (tehon lisäys 2)

Power Booster 2 (tehon lisäys 2) -taso näkyy Valinnan/näytön alueella (12) vilkkuvan symbolin "P" avulla

### **● Automatic aspiration speed**

Liesituuletin käynnistyy sopivimpaan nopeuteen ja mukauttaa imukykynsä maksimaaliseen keittotasoon, jota käytetään keittoalueilla.

Kun keittoalueet sammutetaan, liesituuletin sopeuttaa imunopeuttaan vähentäen sitä asteittain jäljelle jääneiden höyryjen ja tuoksujen poistamiseksi.

Tämän toiminnon kytkemiseksi päälle:

Paina **(A)** (14)

**Toista toimenpide kytkeesi toiminnon pois päältä.**

**Huomio :** jos automaattisen toiminnan aikana valitaan

**Valintapalkista (3) nopeudet 1–3**, automaattinen toiminta keskeytyy.

jos sen sijaan valintana on **Power Boster (tehon lisäys)**, automaattinen toiminta jatkuu ajastuksen jälkeen. Sillä välin symboli **(A)** vilkkuu.

**Huomio:** jos taso sammutetaan **automaattisen toiminnan** ollessa päällä, imurin sammutus tapahtuu automaattisesti ja asteittain.

### **● Suodatinten kyllästyksen ilmaisim**

Liesituuletin osoittaa, kun suodatimet vaativat huoltoa:

#### **Hiili-/keramiikkahajunsuodattimet**

"FILTER "(13) syyty

#### **Rasvasuodatin**

"FILTER "(13) vilkkuu

**Huomio: tämä toiminto ei ole käytössä oletusasetuksena**

**(katso, miten se otetaan käyttöön kappaleesta**

**"Suodatinten kyllästyksen ilmaisimen aktivointi")**

### ● Suodattimien kyllästymisen nollaus


Kun olet huoltanut suodattimet (rasvasuodattimet ja/tai hiili-/keramiikkasuodattimet), pidä pitkään painettuna kohtaa "FILTER" (13) ;

"FILTER"(13) sammuu käynnistäen osoittimen laskennan uudelleen.

### ● Suodatinten kyllästymisen osoittimen aktivointi

Tämä osoitin on yleensä pois päältä.

Sen kytkemiseksi päälle, toimi seuraavalla tavalla:

- käynnistä imutaso seuraavasta:  ;

- kun imumoottori ja keittoalueet ovat pois päältä, paina **Valinta-aluetta (12)**

- pidä pitkään painettuna kohtaa "**HOOD**" (11) , kunnes **Näyttöön (12)** ilmestyvät kirjaimet "**F**" - "**G**" , jotka vilkkuvat vuorotellen

**F** = hiili-/keramiikkahajusuodattimet

**G** = rasvasuodatin

#### Hiili-/keramiikkahajusuodattimet

- paina **näyttöä (12)**, kun näkyviin tulee kirjain "**F**"
- paina "**FILTER**" (13) – vilkkuva valo
- paina uudelleen ja pidä pitkään painettuna kohtaa "**HOOD**" (11) **vahvistaaksesi hiili-/keramiikkahajusuodatinten osoittimen aktivoinnin**

#### Rasvasuodatin

- paina **näyttöä (12)**, kun näkyviin tulee kirjain "**G**"
- paina "**FILTER**" (13) – kiinteä valo
- pidä uudelleen pitkään painettuna kohtaa "**HOOD**" (11) **vahvistaaksesi rasvasuodattimen osoittimen aktivoinnin**

**Laitteessa on asennusvalmius Window-anturisarjan kanssa käyttöä varten (valmistaja ei toimita sarjaa).**

Kun asennetaan Window-anturisarja (vain IMU-tilassa käytön tapauksessa), ilman imu lakkaa aina toimimasta, kun huoneessa oleva ikkuna, johon sarja on kiinnitetty, on kiinni.

• **Vain pätevä ja erikoistunut tekninen henkilökunta saa liittää sarjan sähköisesti laitteeseen.**

• **Sarja on tyyppihyväksyttävä erikseen komponenttiin ja tämän laitteen kanssa käyttöön liittyvien turvallisuusmääräysten mukaisesti. Asennuksen on vastattava voimassa olevia kotitalousjärjestelmiä koskevia määräyksiä.**

#### **VAROITUS:**

• **laitteeseen liitettävän sarjan johdotuksen on kuuluttava piiriin, jolla on pienisännitesertifikaatti (SELV).**

• **tämän laitteen valmistaja ei ole vastuussa mistään häiriöistä, vahingoista ja tulipaloista, joihin ovat syynä sarjan virheellinen asennus ja/tai toimintahäiriöt ja/tai viat.**

## KYPSENNYSTAULUKKO

Elintarvikeluokka	Ruoka tai kypsennystyyppi	Tehotaso ja kypsennysjakso			
		Ensimmäinen vaihe	Teho	Toinen vaihe	Teho
Pasta, riisi	Tuore pasta	Veden lämmittäminen	Booster-9	Pastan keittäminen ja kiehumisen jatkaminen	7-8
	Tuore pasta	Veden lämmittäminen	Booster-9	Pastan keittäminen ja kiehumisen jatkaminen	7-8
	Keitetty riisi	Veden lämmittäminen	Booster-9	Pastan keittäminen ja kiehumisen jatkaminen	5-6
	Risotto	Kuullottaminen ja paattaminen	7-8	Kypsäntäminen	4-5
Vihannekset, kasvikset	Keitetyt	Veden lämmittäminen	Booster-9	Keittäminen	6-7
	Paistetut	Öljyn kuumentaminen	9	Paistaminen	8-9
	Nopeasti paistetut	Varusteen kuumentaminen	7-8	Kypsäntäminen	6-7
	Haudutetut	Varusteen kuumentaminen	7-8	Kypsäntäminen	3-4
	Ruskistetut	Varusteen kuumentaminen	7-8	Ruskistaminen	7-8
Liha	Paisti	Lihan ruskistaminen öljyssä (voissa teho 6)	7-8	Kypsäntäminen	3-4
	Pariloitu	pannun esikuumentaminen	7-8	Pariloiti molemmin puolin	7-8
	Ruskistettu	Ruskistaminen öljyssä (voissa teho 6)	7-8	Kypsäntäminen	4-5
	Pata/muhennos	Ruskistaminen öljyssä (voissa teho 6)	7-8	Kypsäntäminen	3-4
Kala	Pariloitu	pannun esikuumentaminen	7-8	Kypsäntäminen	7-8
	Pata/muhennos	Ruskistaminen öljyssä (voissa teho 6)	7-8	Kypsäntäminen	Kypsäntäminen
	Paistettu	Öljyn tai rasvan kuumentaminen	8-9	Paistaminen	7-8
Kananmunat	Paistetut	Voin tai rasvan kuumentaminen pannussa	6	Kypsäntäminen	6-7
	Munakkaat	Voin tai rasvan kuumentaminen pannussa	6	Kypsäntäminen	5-6
	Pehmeäksi /kovaksi keitetyt	Veden lämmittäminen	Booster-9	Kypsäntäminen	5-6
	Ohukaiset	Voin kuumentaminen pannussa	6	Kypsäntäminen	6-7
Kastikkeet	Tomaatti	Ruskistaminen öljyssä (voissa teho 6)	6-7	Kypsäntäminen	3-4
	Jauhelihakastike	Ruskistaminen öljyssä (voissa teho 6)	6-7	Kypsäntäminen	3-4
	Valkokastike	Kastikepohjan valmistaminen (voin sulattaminen ja jauhojen lisäys)	5-6	Kiehauttaminen	3-4
Jälkiruoat, kiisselit	Vaniljakastike	Maidon kiehattaminen	4-5	Keuyen kiehunnan ylläpito	4-5
	Vanukkaat	Maidon kiehattaminen	4-5	Keuyen kiehunnan ylläpito	2-3
	Riisipuuro	Maidon kuumentaminen	5-6	Keuyen kiehunnan ylläpito	2-3



## TEHOTAULUKKO

Tehotaso	Keittotapa	Tason käyttö (viitteellinen-kokemus ja ruoanlaittotottumus vaikuttavat käyttöön)
<b>Maksimiteho</b>	<b>Boost</b>	Ihanteellinen ruoan lämpötilan nopeaa nostamista varten, veden saamiseksi kiehumispisteeseen tai nesteiden nopeaa kuumentamista varten
	<b>8-9</b>	Paistaminen- keittäminen
<b>Korkea teho</b>	<b>7-8</b>	Ruskistaminen - kuullottaminen – keittäminen - grillaaminen
	<b>6-7</b>	Ruskistaminen – kypsentäminen – hauduttaminen – kuullottaminen – grillaaminen
<b>Keskitason teho</b>	<b>4-5</b>	Kypsentäminen – hauduttaminen – kuullottaminen – grillaaminen
	<b>3-4</b>	Kypsentäminen - kiehauttaminen – saostaminen – sekottaminen
	<b>2-3</b>	Kypsentäminen - kiehauttaminen – saostaminen – sekottaminen
<b>Alhainen teho</b>	<b>1-2</b>	Pehmentäminen – sulattaminen – lämpimänäpito - kuohkeuttaminen
	<b>1</b>	Pehmentäminen – sulattaminen – lämpimänäpito - kuohkeuttaminen
<b>OFF</b>	<b>Nollateho</b>	Alustaso
		Keittotaso valmiustilassa tai sammutettu (mahdollinen jälkilämpö, jonka ilmaisee H-LO)

# HUOLTO

## Keittotason huolto

**Varoitus! Varmista aina ennen puhdistamisen tai huollon alkamista, että keittoalueet on sammutettu ja että lämmön ilmaisin ei ole näkyvissä.**

### **Puhdistus**

Keittotaso on puhdistettava aina käytön jälkeen.

#### **Tärkeää:**

Älä käytä hankaavia sieniä, teräsvillaa. Niiden käyttö saattaa ajan myötä vaurioittaa lasia.

Älä käytä voimakkaita kemiallisia puhdistusaineita, kuten uuninpuhdistusaineita tai tahrannoistainia.

Jäähdytä keittotaso aina käytön jälkeen ja poista siltä kaikki tahrat ja ruokajäämät.

Sokeri ja runsaasti sokeria sisältävät ruoat vahingoittavat keittotasoa ja ne on poistettava heti.

Suola, sokeri ja hiekka voivat naarmuttaa lasipintaa.

Käytä pehmeää liinaa, imukykyistä keittiöpaperia tai erityistä lieden pesutuotetta (noudata Valmistajan ohjeita)

**ÄLÄ KÄYTÄ HÖYRYPESURIA!!!**

#### **Tärkeää:**

Jos kattiloista vuotaa vahingossa suuri määrä nestettä, tuotteen alaosaan asennetun tyhjennysventtiilin kautta on mahdollista poistaa jäämät ja suorittaa puhdistus maksimaalisella hygieenisyydellä.

**Kuva. 16**

Täydellistä ja perusteellista puhdistusta varten irrota alempi allas.

**Kuva 18**

### **Metalliritilän puhdistus:**

Ritilä tulee pestä käsin lämpimällä vedellä ja neutraalilla pesuaineella. Se tulee kuivata huolellisesti hapettumisen välttämiseksi.

## Imurin huolto

### **Puhdistus**

Puhdistusta varten käytä **YKSINOMAAN** neutraaleihin pesuaineisiin kostutettua liinaa. **ÄLÄ KÄYTÄ PUHDISTUKSESSA TYÖKALUJA TAI VÄLINEITÄ!**

Vältä hankaavien tuotteiden käyttöä.

**ÄLÄ KÄYTÄ ALKOHOLIA!**

Poista välittömästi mahdolliset ruokajäämät ritilältä (maito, kastike, kahvi, sinappi, etikka, sitruunamehu jne.)

Älä käytä voimakkaita pesuaineita: pese ritilä käsin kuumalla vedellä ja neutraalilla pesuaineella. Ole tarkkana, että saat poistettua mahdolliset kerrostumat. Huuhtelee ja kuivaa huolellisesti kuivalla liinalla. Asenna oikeaoppisesti paikoilleen.

Älä käytä hankaavia sieniä tai teräsvillaa, sillä ne saattavat pilata ritilän.

### **Rasvasuodatin**

**Pidättele paiston aikana syntyviä rasvahiukkasia.**

Se on puhdistettava kerran kuussa (tai kun suodattimien kyllästymisestä osoitetaan) mietoja pesuaineita käyttämällä, käsin tai astianpesukoneessa, alhaisessa lämpötilassa ja lyhyessä jaksossa.

Kun pesu suoritetaan astianpesukoneessa, metallisen rasvasuodattimen väri voi haalistua, mutta se suodatusominaisuudet eivät muutu millään tavoin.

**Kuvat 15**

### **Aktiivihiiisuodatin - Keraaminen**

**(Vain suodattava versio)**

**Pidättele paiston aikana syntyviä epämiellyttäviä hajuja.**

Tuote on varustettu hajusuodatinsarjalla. Suodatinten kyllästyminen tapahtuu melko pitkän käytön päätteeksi keittiötyypin ja rasvasuodattimen puhdistusvälin perusteella. Hajusuodattimet voidaan regeneroida lämmön avulla 2–3 kuukauden välein asettamalla ne 200°C:iseen uuniin 45 minuutiksi. Oikeaoppinen regenerointi takaa jatkuvan suodatustehon 5 vuodeksi.

**Kuva 17 – 17a – 17b**

# HÄVITTÄMINEN




Pakkausmateriaali on kokonaan kierrätettävissä, ja siinä on kierrätysymboli

Näin ollen pakkauksen eri osat on hävitettävä vastuullisesti ja noudattamalla kaikkia paikallisten viranomaisten antamia jätehuoltomääräyksiä.

Tämä laite on merkitty EU:n Waste Electrical and Electronic Equipment (WEEE) -direktiivin 2012/19/EY - UK SI 2013 No3113, mukaisesti. Käyttäjä pystyy osaltaan estämään mahdolliset terveydelle ja ympäristölle haitalliset seuraukset hävittämällä laitteen



asianmukaisella tavalla. Symboli  tuotteessa tai tuotteen mukana toimitetuissa asiakirjoissa osoittaa, että tätä tuotetta ei tule käsitellä tavallisena kotitalousjätteenä vaan se tulee toimittaa sopivaan keräyspisteeseen, jossa sähkö- ja elektroniikkalaitteet kierrätetään. Hävitä laite noudattamalla paikkakuntasi jätehuoltoa koskevia säädöksiä. Jos tahdot lisätietoja laitteen keräyksestä, käsittelystä ja kierrätyksestä, ota yhteys paikkakuntasi jätehuoltoon, talousjätteiden keräyspisteeseen tai liikkeeseen, josta laite on hankittu.

Laite on suunniteltu, testattu ja valmistettu noudattamalla seuraavia standardeja:

- Turvallisuus: EN/IEC 60335-1; EN/IEC 60335-2-6, EN/IEC 60335-2-31, EN/IEC 62233.
- Suorituskyky: EN/IEC 61591; ISO 5167-1; ISO 5167-3; ISO 5168; EN/IEC 60704-1; EN/IEC 60704-2-13; EN/IEC 60704-3; ISO 3741; EN 50564; IEC 62301. EN 60350-2;
- EMC: EN 55014-1; CISPR 14-1; EN 55014-2; CISPR 14-2; EN/IEC 61000-3-3; EN/IEC 61000-3-12. Neuvoja oikeaan käyttöön ympäristövaikutuksen vähentämiseksi: Kun aloitat ruokien kypsennyksen, käynnistä laite miniminopeudelle. Jätä se päälle vielä muutamaksi minuutiksi kypsennyksen jälkeen. Lisää nopeutta vain kun paikalla on suuri määrä savua ja höyryä: käytä booster-toimintoa vain ääritapauksissa. Vaihda tarvittaessa hiilisuodatin/suodattimet hajujen vähennysjärjestelmän tehokkuuden säilyttämiseksi. Jotta rasvasuodattimen tehokkuus säilyisi, puhdista se tarpeen vaatiessa. Tehokkuuden ja melutason vähentämiseksi käytä tässä ohjekirjassa osoitettua kanavoinnille tarkoitettua maksimaalista halkaisijaa.

Hyödynnä keittolevyn jäännöslämpö sammuttamalla se muutama minuutti ennen kypsennyksen päättymistä.

Kattilan tai pannun pohjan tulisi peittää kuuma levy kokonaan. Jos pohja on levyä pienempi, energiaa kuluu hukkaan.

Peitä pannut ja kattilat tiiviillä kansilla kypsennyksen ajaksi. Käytä mahdollisimman vähän vettä. Jos kypsennys tapahtuu kansi auki, energiankulutus kasvaa huomattavasti.

Käytä ainoastaan tasapohjaisia kattiloita ja pannuja.

## TOIMINTAHÄIRIÖT

VIRHEKOODI	KUVAUS	MAHDOLLISET SYYT	KORJAUSTOIMENPIDE
E2	Käyttöpaneeli sammuu liian korkean lämpötilan vuoksi	Sisäisten elektronisten osien lämpötila on liian korkea	Odota, että keittotaso jäähtyy ennen kuin käytät sitä uudelleen
E3	Keittoastia ei ole sopiva	Magneettisten ominaisuuksien katoaminen	Poista kattila
E5	Käyttöliittymän ja induktiomodulin välisiä yhteysongelmia	Moduuliin ei tule virtaa Virtajohtoa ei ole kytketty oikein tai se on viallinen	Kytke keittotaso irti sähköverkosta ja tarkista yhteys
<b>Kaikkia muita virheilmoituksia varten ( E ... U ... C ... )</b>	Ota yhteys huoltopalveluun ja ilmoita virhekoodi		

## TEKNISET TIEDOT

Korkeus (cm)	Leveys (cm)	Syvyys (cm)
223	830	515

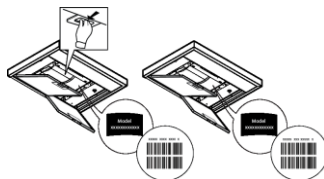


### Toimitukseen kuulumattomat osat



**Voit ladata itsellesi turvaohjeet, käyttöoppaan, tuoteselosteen ja energiatiedot seuraavalla tavalla:**

- Verkkosivustolta [docs.whirlpool.eu](https://docs.whirlpool.eu)
- Käyttämällä QR-koodia
- Vaihtoehtoisesti **ottamalla yhteyttä huoltopalveluumme** (katso puhelinnumero takuuvihkosesta). Kun otat yhteyttä huoltopalveluun, ilmoita tuotteen tunnistekilvessä olevat koodit.



**ADVARSEL**

**Vær oppmerksom!** Følg nøye alle instruksjoner som er oppgitt herunder: -Apparatet må være frakoblet strømmettet når installasjonen utføres. -Installasjonen eller vedlikeholdet må utføres av en kvalifisert tekniker, i samsvar med produsentens instruksjoner, og i overensstemmelse med lokale forskrifter angående sikkerhet. Ikke reparer eller bytt ut deler på apparatet hvis dette ikke er spesifisert i bruksanvisningen.

- Jording av apparatet er påbudt i henhold til gjeldende teknisk lovgivning. - Strømledningen må være tilstrekkelig lang slik at det innebygde apparatet kan kobles til strømmettet når det er blitt montert.
- For at installasjonen skal overholde gjeldende sikkerhetskrav, har man behov for en forskriftsmessig montert enpolet bryter, som garanterer en fullstendig frakobling fra strømmettet etter betingelsene i overspenningskategori III, i overensstemmelse med installasjonsreglene.
- Ikke bruk grenuttak eller skjøteledninger.
- Når installasjonen er ferdig utført, skal det ikke være mulig for brukeren å få tilgang til de elektriske komponentene.
- Apparatet og de enkelte delene blir svært varme under bruk. Vær oppmerksom og pass på at ingen berører varmeelementene.
- Pass på at barn ikke leker med apparatet. Sørg for at de holder seg på god avstand, og hold dem under oppsyn hele tiden. Maskindeler kan bli svært varme under bruk. -Når det gjelder personer med pacemaker eller lignende medisinske apparater, må man informere seg om hjertestimulatoren er kompatibel med induksjonstoppen.
- Ikke ta på apparatets varmeelementer under og etter bruk.
- Unngå kontakt med tøyfiller eller andre antennelige materialer før alle komponenter i apparatet er blitt tilstrekkelig nedkjølt. Fare for brann.
- Ikke plasser brennbare materialer på apparatet eller i nærheten av dette.
- Overopphetet fett eller olje kan lett ta fyr. Vær oppmerksom når det kokes matvarer som er rike på fett og olje. -Hvis overflaten er sprukket, slå øyeblikkelig av apparatet for å unngå muligheten for elektrisk støt.
- Apparatet er ikke laget for å starte ved hjelp av en ekstern tidsinnstiller eller et system med fjernkontroll. -Manglende tilsyn når man lager mat med olje eller fett, kan være farlig og forårsake brann.
- Kokeprosessen bør overvåkes. En kort kokeprosess må overvåkes hele tiden. -Prøv ALDRI å slukke flammer med vann. Slå heller av apparatet og kvel flammene med for eksempel et lokk eller ett brannteppe. Brannfare: ikke plasser gjenstander på kokeplaten.
- Ikke bruk damprensere: risiko for elektriske støt. -Ikke plasser metallgjenstander som kniver, gaffler, skjær eller lokk på platetoppens overflate, da disse kan overopphetes.
- Før man kobler apparatet til strømmettet må man kontrollere merkeskiltet (plassert nederst på apparatet) for å være sikker på at spenning og effekt samsvarer med strømmettets verdier, samt at også stikkkontakten er av egnet type. Ta kontakt med en faglært elektriker hvis du er i tvil.

**Viktig:** -Slå av platetoppen etter bruk ved å benytte kontrollsystemet og ikke stol på gryte-detektoren. -Ikke søl med væske og reduser varmen når man koker eller varmer den opp.

- Ikke la varmeelementene stå på uten gryter eller med tomme gryter og panner.
- Når man er ferdig med matlagingen må den aktuelle kokesonen slås av.
- Man må aldri bruke aluminiumsfolie i forbindelse med matlagingen, og man må aldri

legge matvarer som er pakket i aluminium på platetoppen. Aluminiumen kan smelte og forårsake uopprettelige skader på apparatet. ● Ikke varm opp en boks eller en blikkboks med mat uten å ha åpnet den først. Disse kan eksplodere! Denne advarselen gjelder for alle andre typer kokeplater. -Bruken av en høy effekt, som funksjonen Booster, er ikke egnet for å varme opp enkelte væsker som for eksempel fritureolje. For høy varme kan være farlig. I følgende tilfeller anbefaler man å bruke en lavere effekt. ● Beholderne må settes rett på platetoppen og midt på kokesonen. Plasser aldri noe mellom gryten og platetoppen. -Ved høye temperaturer reduserer apparatet kokeplatens effektivitet automatisk. ● Før det iverksettes noen form for rengjøring og vedlikehold, må apparatet kobles fra strømmettet ved å trekke ut støpslet eller slå av hovedstrømsbryteren i boligen. ● For alle installasjoner og vedlikeholdsinngrep må man anvende arbeidshansker. ● Apparatet kan anvendes av barn over 8 års alder og av personer med nedsatt fysisk, sanselig eller mental funksjonsevne, samt personer uten erfaring eller med manglende kunnskap, gitt at disse holdes under oppsyn eller har vært gjenstand for opplæring i sikker bruk av apparatet, og innehar forståelse for de farer og risikoer som er forbundet med bruken av dette. ● Barn må holdes under oppsyn slik at de ikke leker med apparatet. ● Rengjøring og vedlikehold må ikke utføres av barn hvis disse ikke holdes under oppsyn. ● Lokalet må være utstyrt med tilstrekkelig ventilasjon når apparatet brukes sammen med andre apparater som er gasddrevne eller er basert på annen type forbrenning. ● Apparatet må rengjøres regelmessig både innvendig og utvendig (MINST EN GANG I MÅNEDEN) og alltid i samsvar med det som er blitt uttrykkelig oppgitt i vedlikeholdsinstruksjonene. ● Manglende etterfølgelse av apparatets rengjøringsstandarder, samt manglende utbytte og rengjøring av filterne, medfører brannfare. ● Flambering er strengt forbudt. ● Åpne flammer er skadelige for filterne og kan medføre antenner. Dette må derfor alltid unngås. ● Frityrsteking må gjøres med største forsiktighet, slik at ikke den varme oljen antennes. ● OBS! Når platetoppen er i funksjon kan alle de tilgjengelige delene i apparatet bli varme. ● **OBS!** Ikke koble apparatet til strømmettet før installasjonen er helt fullført. ● Hva angår tekniske og sikkerhetsmessige forholdsregler som må tas i forbindelse med avtrekk av røyk og matos, henvises det til lovgivning og regelverk fra lokale myndigheter. ● Luft som trekkes ut må ikke føres i rør som brukes til å tømme røyk fra gasddrevne eller brennstoffbaserte apparater. ● Apparatet må aldri brukes uten at risten er blitt korrekt satt inn! ● Bruk kun låseskruene som fulgte med apparatet i forbindelse med installasjonen, eller gå til innkjøp av tilsvarende type skruer. Bruk skruer med korrekt lengde i henhold til informasjonen i installasjonsveiledningen. ● Når dette apparatet brukes samtidig med andre typer apparater som driftes med energi som ikke er elektrisk, må det negative trykket i rommet aldri overskride 4 Pa ( $4 \times 10^{-5}$  bar). ● Det er viktig å ta vare på denne håndboken slik at den er tilgjengelig ved senere behov. Sørg for at den følger med produktet hvis det selges, overføres eller flyttes.

I forbindelse med installasjonen må man påse at ikke strømkablene tar skade. Risiko for brann og elektriske støt.

Ikke bruk apparatet hvis man er våt eller barføtt. Apparatet må ikke aktiveres før installasjonen er fullført i sin helhet.

Ikke bruk apparatet hvis strømkabelen eller kontakten er skadet, hvis apparatet ikke fungerer som det skal, eller hvis det er blitt skadet eller har falt på bakken.

Hvis strømforsyningskabelen er skadet må den umiddelbart byttes med en ny kabel av produsenten selv, en av produsentens forhandlere, eller av kvalifisert tekniker, for slik å unngå farlige situasjoner med risiko for brann og elektriske støt.

Apparatet må håndteres og installeres av to eller flere personer. Risiko for skade.

Barn må holdes på avstand fra installasjonsstedet.

Etter installasjonen må alt avfall (plast, deler i styrofoam osv.) håndteres slik at det er utilgjengelig for barn. Kvelningsfare.

Svært små barn (0-3 år) må holdes på avstand fra apparatet. Små barn (3-8 år) må holdes under konstant oppsyn hvis de oppholder seg rundt apparatet.

Apparatet er ikke utviklet for profesjonell bruk. Apparatet må ikke brukes utendørs.

**Følg alle instruksjonene som er oppført i denne håndboken nøye.** Produsenten fraskriver seg ethvert ansvar for eventuelle problemer, skader eller antennelser som oppstår grunnet en manglende overholdelse av instruksjonene i denne håndboken. Apparatet er tiltenkt brukt i husholdninger, og brukes til tilberedelse av matvarer og avtrekk av matos og røyk/damp fra matlagning. All annen bruk er forbudt (f.eks. oppvarming av rom). Produsenten fraskriver seg ethvert ansvar for en uegnet bruk eller for feilaktige innstillinger av kontrollene.

**Apparatet kan inneha estetiske egenskaper som avviker fra illustrasjonene i denne håndboken, men instruksjonene angående bruk, vedlikehold og installasjon vil fortsatt forbli de samme.**

❗ Les instruksjonene nøye. De inneholder viktig informasjon hva angår installasjon, bruk og sikkerhet.

❗ Ikke foreta elektriske endringer på apparatet.

❗ Før apparatet installeres må man kontrollere at ingen av dets komponenter er blitt skadet. Hvis dette ikke er tilfelle, stopp installasjonen og ta kontakt med selger.

❗ Kontroller at apparatet er helt intakt før installasjonen iverksettes. Hvis dette ikke er tilfelle, stopp installasjonen og ta kontakt med selger.

**Merknad:** Bestanddeler som er merket med "(\*)" er enten ekstrautstyr som kun leveres sammen med enkelte modeller eller deler som må kjøpes i tillegg.

## INSTALLASJON

● Både den elektriske og den mekaniske installasjonen må utføres av faglært personell. Husholdningsapparatet er tiltenkt innebygd i en benk med tykkelse på 2-6 cm for TOP-installasjon, eller 2,5-6 cm for FLUSH-installasjon.

Minste avstand mellom platetoppen og veggen skal være minst 5 cm i front, minst 4 cm til sidene og minst 50 cm i overkant.

NB = De anbefalte avstandene er kun ledende. I forbindelse med prosjektering av

avstandene skal man alltid rette seg etter anvisningene til kjøkkenprodusenten. Installasjon

TOP: (fig.1a), Installasjon FLUSH:(fig.1b)

## MONTERING

**Før man starter med installasjonen:**

- Etter at produktet er blitt pakket ut må man kontrollere at det ikke har blitt utsatt for skade under transporten. Ta kontakt med selger eller kundeservice hvis dette er tilfelle, og avbryt installasjonen.
- Kontroller at størrelsen på produktet man har kjøpt er egnet for stedet hvor det ønskes installert.
- Av transporthensyn må det kontrolleres at det ikke finnes restmateriale inne i emballasjen (for eksempel poser med skruer, garantibevis, osv.). Disse må eventuelt fjernes og tas vare på.
- Kontroller også at det finnes en tilgjengelig stikkontakt i nærheten av installasjonssonen.

**Forberedelse av møbel for innebygging:**

- Produktet må ikke installeres over avkjølingsenheter, oppvaskmaskiner, peiser, ovner, vaskemaskiner og tørketromler.
- Utfør alle åpninger og fjern sagmugg og støv før platetoppen settes inn.

- For å forbedre filtreringsegenskapene i installasjonen kan man foreta et innhakk i basen og deretter sette inn en vanlig avtrekksrist

**VIKTIG:** Bruk et enkomponents tetningslim (S) som tåler temperaturer helt opp til 250°. Før installasjonen startes opp må alle overflater som skal limes rengjøres nøye for ethvert materiale som kan tenkes å redusere limets hefteevne (f.eks. limfjernere, visse typer konserveringsmidler, fett, oljer, støv, gamle limrester osv.). Limet må fordeles langs hele parameteren til installasjonsstedet. Etter liming må man la limet tørke i cirka 24 timer.

Enkomponentlim må kun brukes i forbindelse med Flush-installasjon, og man må være oppmerksom slik at den festes som vist i Fig. 1B.

Når pakningen P settes på må man være forsiktig slik at den posisjoneres korrekt som i figuren:

- Installasjon av TOP. Pakningen P festes til glasset Fig. 2A

- Flush-installasjon - pakningen P festes til møbelet. Fig. 2B

**Vær oppmerksom!** Manglende installasjon av skruer og festeanordninger i samsvar med disse instruksjonene kan føre til elektriske farer.

**Merknad:** For en korrekt installasjon av produktet må man sette på limbånd på rørene som innehar følgende egenskaper:

- elastisk myk PVC med akrylatbasert lim
- som respekterer DIN EN 60454
- flammehemmende
- ypperlig motstand mot slitasje
- motstand mot temperatursvingninger
- kan brukes ved lave temperaturer

## ELEKTRISK TILKOBLING

Fig. 3

● Koble apparatet fra nettet. ● Installasjonen må utføres av faglært og kvalifisert personell, som kjenner til gjeldende regler for installasjon og sikkerhet. ● Produsenten fraskriver seg ethvert ansvar for skader på personer, dyr eller gjenstander som oppstår grunnet en manglende overholdelse av retningslinjene som er oppført i dette kapittelet. ● Strømledningen må være såpass lang at man fritt kan fjerne platetoppen fra benkeplaten. ● Se til at spenningen som er oppført på merkeplaten nederst på apparatet, tilsvarende den som befinner seg i huset hvor apparatet installeres. ● Ikke bruk skjøteledninger. ● Den elektriske jordledning må være 2 cm lengre enn de andre ledningene. ● Hvis husholdningsapparatet ikke er utstyrt med strømledning, må det brukes en ledning med et minimum tverrsnitt på 2,5 mm<sup>2</sup> for effekter på opptil 7200 Watt, mens høyere effekter trenger et tverrsnitt på 4 mm<sup>2</sup>. ● Ledningen må ikke, langs hele dens lengde, komme opp i en temperatur som overgår romtemperaturen med mer enn 50°C ● Apparatet skal være permanent tilkoblet strømmettet.

Fig. 3b/3c

**Merk :** For å koble til apparatet med alternativ forsyning enfase må kablet fjernes og byttes med en annen kabel (medfølger ikke) som har følgende karakteristikker: enfaseforbindelse : kabel H05V2V2-F 3G4

Fig. 3a

● **Vær oppmerksom!** Før kretsen kobles til nettstrømmen igjen, må man kontrollere at den fungerer riktig og at strømledningen er riktig montert. ● **Vær oppmerksom!** Skifte av forbindelsesledningen må utføres av vår autoriserte teknisk kundeservice, eller eventuelt av en person med lignende kvalifikasjoner.

**Merk:** produktet er utstyrt med Power Limitation funksjon slik at man kan stille inn en grenseverdi for maksimal effektforbruk kw

Innstillingen må utføres når man kobler produktet til strømmettet, eller når man kobler inn selve strømforsyningen (innen 2 minutter).



# BRUKSMÅTE

## Hvordan bruke koketoppen

Induksjonstoppen baserer seg på det fysiske prinsippet om magnetisk induksjon. Hovedkarakteristikken i et slikt system er at energien overføres direkte fra kilden til kjelen.

### Fordeler:

Hvis man sammenligner vår induksjonstopp med en elektrisk kokeplate, ser man at vår er:

- **Sikrere:** lavere overflatetemperatur i glasset.
- **Raskere:** kortere oppvarmingstid.
- **Mer presis:** induksjonstoppen reagerer umiddelbart på enhver kommando.
- **Mer effektiv:** 90% av absorbert energi omdannes til varme. I tillegg avbrytes varmeoverføringen øyeblikkelig hvis gryten fjernes fra platen, slik at man unngår unødvendig varmespredning.

## Beholdere som kan brukes under matlaging

**VIKTIG:** hvis grytene/kjelene ikke har riktig diameter i forhold til de forskjellige platene, vil disse ikke slå seg på.

For informasjon om diameterbegrensninger i hver enkelt sone, henvises det til illustrasjonene i denne håndboken.

## Anbefalt diameter på panner/gryter

### Viktig:

for å unngå varige skader på overflaten, ikke bruk:

- beholdere som ikke har en fullstendig flat bunn.
- metalliske beholdere med emaljert bunn.
- beholdere med ru overflate, som kan skrape opp kokeplatenes overflate.
- ikke plasser varme gryter eller panner på kontrollpanelets overflate



Bruk kun gryter og panner som er merket med symbolet for

## Føreksisterende beholdere

Induksjon bruker magnetisme for å generere varme. Beholderne må derfor inneholde jern. Bruk en magnet for å kontrollere om den gamle pannen/gryten inneholder jern. Panner/kjeler/gryter uten magnet kan ikke benyttes.

**Bruke avtrekket:** Avtrekket kan brukes både med ekstern avtrekksfunksjon eller med intern resirkulering.



### Avtrekksversjon

#### Fig.7

All damp trekkes ut av rommet ved hjelp av røropplegg (må kjøpes separat) som er festet på den medfølgende koblingsflensen.

Diameteren på avtrekksrøret må tilsvare diameteren på koblingsringen:

- med rektangulær utgang 222 x 89 mm
- med rund utgang Ø 150 mm (\*)

For mer informasjon henvises det til informasjonen angående ekstrautstyr på versjonen med avtrekk. Finnes i den illustrerte versjonen av denne håndboken. **Fig.7c**

Koble produktet til rør og avtrekkskull med diameter tilsvarende luftutgangen (koblingsflensen).

Bruk av rør og avtrekkskull med mindre diameter vil redusere avtrekkskapasiteten og øke støynivået betraktelig.

Vi fraskriver oss derfor alt ansvar

- ⚠ Bruk et så kort rør som mulig.
- ⚠ Bruk en rørrkanal med så få bøyer som mulig (maksimal kurve: 90°).
- ⚠ Man må ikke ha variasjoner i tverrsnittet.



## Filterversjon

Fig. 8 → 10.2

Avtreksluft vil filtreres i fettfilter og luftfilter før den igjen føres ut i rommet.

Produktet leveres IKKE med det som behøves for installasjon av filtreringsversjon. Monteringssettet for filtreringsversjonen må kjøpes separat.

I monteringssettet er det inkludert et sett med filter som fanger opp lukt takket være aktivt karbon, samt bruksanvisning for montering av settet.

For mer informasjon henvises det til informasjonen angående ekstrautstyr på versjonen med filter. Finnes i den illustrerte versjonen av denne håndboken.

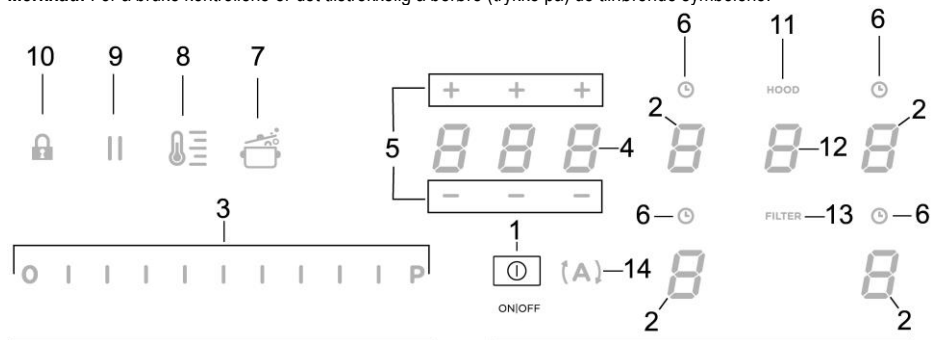
Merk: for KIT 1-filtreringssettet anbefales det å alltid lage en åpning på kabinettbunnen for å lette luftresirkulering.

Fig. 13b

## FUNKSJONER

### Kontrollpanel

**Merknad:** For å bruke kontrollene er det tilstrekkelig å berøre (trykke på) de tilhørende symbolene.



### Taster/Skjerm

- |   |  |
|---|--|
| 1. ON/OFF koketopp/avtrekk  | 8. Innkobling av Temperature Manager (Temperaturkontroll) (Warming Function) (oppvarmingsfunksjon) |
| 2. Valg av kokesone<br>Display for kokesoner  | 9. Pause   |
| 3. Økning/Minsking av Power Level (effektnivå) og avtrekksstyrke<br>Visning av Power Level (effektnivå) og avtrekksstyrke | 10. Key Lock (Tastelås)  |
| 4. Innkobling av Timer "STAND_ALONE"<br>Display: Timer "STAND_ALONE" / Timer Kokesoner                                    | 11. Indikator for aktivt avtrekk<br>Innkobling av Indikator for Filtertiltetting                   |
| 5. Økning/Minsking av tid for Timer "STAND_ALONE" / Timer Kokesoner   | 12. Valg/Innkobling av avtrekk<br>Display for Avtrekk  |
| 6. Innkobling av Timer Kokesoner<br>Aktiv Indikator Timer Kokesoner   | 13. Nullstilling av Filtertiltetting   |
| 7. Innkobling av Automatic Heat Up (automatisk oppvarming)  | 14. Innkobling av automatisk funksjon for avtrekk  |


## HVORDAN BRUKE KOKETOPPEN

### Før man starter:

Alle funksjoner på denne koketoppen er laget for å overholde strenge sikkerhetskrav.


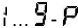






Av denne grunn:

- **Enkelte funksjoner aktiverer seg ikke, eller deaktiveres automatisk, hvis det ikke finnes gryter/panner på platen eller hvis disse er plassert feil.**
- I andre tilfeller vil aktiverte funksjoner automatisk deaktiveres når man velger en funksjon som har behov for andre innstillinger og disse ikke oppgis (f. eks.: “**Slå på koketoppen**” uten å “**Velge kokesone**” og “**Driftstemperatur**”, eller “**Lock (låse)-funksjon**” eller “**Timer**”).

 **Vær oppmerksom!** Ved (f. eks.) lengre tids bruk kan det hende at kokesonen ikke slår seg øyeblikkelig av, da den befinner seg i nedkjølingsfasen. På koketoppens display vises symbolet “**H**” for å vise at denne fasen er aktiv. Vent til displayet slår seg av før du nærmer deg kokesonen.

### Display for kokesoner

på display'ene for de ulike kokesonene vises:

Kokesonen er på	
Power Level (effektnivå)	
Residual Heat Indicator (restvarmeindikator)	
Pot Detector (avlesing av kjeler/gryter)	
Funksjonen Temperature Manager (Temperaturkontroll) aktiv	
Låsefunksjonen Lock er innkoblet	
Pausefunksjon	
Automatisk oppvarmingsfunksjon	

## Koketoppens egenskaper

### ● Safe Activation (sikker igangsetting)

Produktet aktiveres kun når det finnes kjeler/gryter plassert på sonene. Oppvarmingsfasen vil ikke starte opp (eller den avbrytes) hvis det ikke finnes gryter på platen.

### ● Pot Detector (avlesing av kjeler/gryter)

Produktet leser av gryter/kjeler automatisk når de plasseres i en av sonene.

### ● Safety Shut Down (sikkerhetsavslåing)

Av sikkerhetsmessige årsaker har hver kokesone en maksimal driftstid som avhenger av innstilt effektnivå.


### ● Residual Heat Indicator (restvarmeindikator)

Når man slår av en eller flere kokesoner vil eventuell restvarme angis med et visuelt signal i displayet til den aktuelle sonen, med symbolet “**H**”.

## Maskinfunksjon

**Merknad:** For å aktivere en funksjon må man først aktivere den aktuelle sonen.

### ● Tenning

Trykk (stryk over) kort  (1) koketopp/avtrekk; Ved å fortsatt trykke, vil alle de tilgjengelige funksjonene være synlige en kort stund. Deretter vil bare hovedfunksjonene forbli aktive; De andre kan benyttes og vil kobles inn senere, under bruk av innretningen.

### **VIKTIG:**

**Alle de tilgjengelige funksjonene vil lyse, men med lett lysstyrke, som vil bli sterkere bare i det øyeblikket de kobles inn.**

Trykk igjen  for å slå av.

**Merknad:** Denne funksjonen har forrang over andre funksjoner.

### ● Valg av kokesoner

Stryk over (trykk) området for **Valg/Display (2)** som tilsvarer ønsket kokesone.

### ● Power Level (effektnivå)


Kokeplaten er utstyrt med 9 effektnivåer


Stryk over og la fingrene gli langs **Valglinjen (3)**: mot høyre for å øke effektnivået;

mot venstre for å redusere effektnivået;

**Effektnivået som stilles inn vil vises i området for Valg/Display (2)**

### ● **Power Booster (forsterkernivå)**

Produktet er utstyrt med et ekstra effektnivå (over nivået ) , som forblir aktivt i 5 minutter før effektnivået går tilbake til forrige nivå.

Stryk over og la fingrene gli langs **Valglinjen (3)** (forbi nivået ) og koble inn Power Booster (effektforsterkeren)

Forsterkernivået angis i feltet for Valg/Display (2) med symbolet "P"

**Merknad:** de fremre kokesone har ikke tidsinnstilt forsterkernivå; for å deaktivere Power Booster (effektforsterkeren). På disse områdene, stryk over og la fingrene gli langs **Valglinjen (3)** for å minske effektnivået.

### ● **Key Lock (Tastelås)**


Key Lock (Tastelåsen) brukes for å blokkere kommandoene på koketoppen etter at de ønskede innstillinger er blitt foretatt, slik at kommandoene ikke aktiveres ved et uhell.

#### **Aktivering:**

- trykk på  (10)

#### **Gjenta inngrepet for å deaktivere.**


**Merk:** Dersom hvilken som helst annet funksjon trykkes på

mens Key Lock er aktiv (innkoblet tastelås), vil symbolet  blinke for å angi at funksjonen er i bruk og den må eventuelt deaktiveres for å kunne gripe inn på koketoppen.

### ● **Automatic Heat UP (Automatisk oppvarming)**

Funksjonen for Automatic Heat UP (automatisk oppvarming) gjør at man når den forhåndsprogrammerte effekten langt hurtigere. Med denne funksjonen vil man ha kortere koketider, men man unngår at matretten brenner seg fast, siden temperaturen ikke overskrider den programmerte effekten. Denne funksjonen er tilgjengelig for effektnivå 1-8.


#### **Aktivering:**

- fra den tente kokesonen, trykk på  (7)
- På Display (2) vises en blinkende "F", som veksles med effekten som er stilt inn for kokesonen.

Ved å øke effektnivået i kokesonen: Funksjonen Automatic Heat Up (automatisk oppvarming) forblir aktiv, med den nye temperaturinnstillingen;

Ved å minske effektnivået i kokesonen: Funksjonen Automatic Heat (automatisk varming) deaktiveres.

**Merk:** Ved å samtidig velge en annen kokesone vil symbolet


 (7) lyse på nytt med et svakt lys, og det er dermed mulig, også for denne sonen, å sette i gang funksjonen; Funksjonen vil i alle tilfeller forbli aktiv i den sonen den allerede er stilt inn på, som angitt på Display (2).

### ● **Temperature Manager (Temperaturkontroll) (Warming Function) (oppvarmingsfunksjon)**

Temperature Manager (temperaturkontroll) er en funksjon som brukes til å holde varmen ved en konstant verdi med et optimalt effektnivå. Den er ideell for å holde allerede klargjorte varmretter varme. Funksjonen Temperature Manager (temperaturkontroll) kobles inn ved første trykk på tasten



På display (2) til sonen der man benytter Temperature

Manager (temperaturkontroll) kommer symbolet  til syne.

**Merk:** Ved å samtidig velge en annen kokesone vil symbolet



(8) lyse på nytt med et svakt lys, og det er dermed mulig, også for denne sonen, å sette i gang funksjonen; Funksjonen vil i alle tilfeller forbli aktiv i den sonen den allerede er stilt inn på, som angitt på Display (2).

- Trykk nok en gang på  (8) for å koble ut og slukke, til nået som vises på Display (2) bringes til "0".

**Merk:** Dersom det finnes flere soner som benytter Temperature Manager (temperaturkontroll) (Warming Function) (oppvarmingsfunksjon) velg først ønsket sone ved hjelp av området for **Valg (2)**; Funksjon kan deaktiveres også ved hjelp av **Valglinjen (3)**, ved å sette **Power Level (effektnivået)** på "0".

### ● **Pause**

Pausefunksjonen slår av samtlige aktive funksjoner og setter kokeeffekten til null.

#### **Aktivering:**

- trykk på "||" (9)
- en blinkende "||" vises på display (2)

#### **For å deaktivere funksjonen:**

- trykk på "||" (9) **Valglinjen (3)** tennes
- trykk/stryk over **Valglinjen (3)** for å deaktivere funksjonen.

**Merk:** Deaktivering gjenoppretter forholdene til koketoppen før pausen, koketoppen fortsetter å arbeide med de samme innstillingene som ble lagt inn tidligere.

**Merk:** Hvis denne **Pausefunksjonen** ikke deaktiveres i løpet av 10 minutter vil koketoppen slå seg av automatisk.

**Merknad:** **Pausefunksjonen** har ingen innvirkning på avtrekket.

### ● **Timer “STAND ALONE”**

Timer en en nedtellingsfunksjon som aktiveres uavhengig av kokesonen (og avtrekkssonen).

Timer'en settes i gang ved å trykke på **Sone/Display (4)**

Bruk symbolene **— + (5)** for å stille inn varighet for **Timer**, som vises i **Sone/Display (4)**

**Merknad:** Vent i 10 sekunder uten å trykke på andre styringer, slik at nedtellingen settes i gang.

Timer'ens format er **0.00**

- **0.** For timene

- **00** For minuttene

**Merknad:** Timeren kan programmeres til maksimalt 1 time og 59 minutter

I **Sone/Display (4)** vises tiden som gjenstår;

Etter endt nedtelling høres et lydsignal.

**Merknad:** i visningen av nedtellingen, for en tid mindre enn 10 minutter, vil følgende format vises:

- **0.** minutter

- **00** sekunder

med punktum lysende fast

**Hvordan slå av Timer'en:**

• velg **Sone/Display (4)**

• still inn varigheten av **Timer** på **000**, ved hjelp av

**— + (5)**

### ● **Timer Kokesoner**

Funksjonen **Timer for Kokesoner** er en nedtellingsfunksjon som der er mulig å stille inn, også samtidig, på hver kokesone. Etter endt innstilt tid vil kokesonene slukkes automatisk og brukeren varsles med et lydsignal.

**Innkobling av funksjonen Timer for Kokesoner**

• Stryk over (trykk) området for **Valg/Display (2)**

(power level (effektinivå) ≠ 0)

• Trykk på **(6)** gjeldende kokesonen

• Bruk symbolene **— + (5)** for å stille inn varighet for **Timer**, som vises i **Sone/Display (4)**;

Under innstilling vil symbolet **(6)** blinke

**Merknad:** Vent i 10 sekunder uten å trykke på andre styringer, slik at **Timer'en for Kokesonen** settes i gang.

**Merknad:** Ved å trykke på nytt, lenge, på **(6)**, vil **Timer'en for Kokesonen** nullstilles.

**Om ønskelig, gjenta inngrepet for flere kokesoner.**

**Merk:** Hver sone kan ha forskjellige tidsinnstillinger. I displayet **(4)** vil det vises en nedtelling for den sonen som er valgt.

Hvis ingen sone er valgt og **STAND ALONE** tidsmåleren ikke er aktiv, vil tidsmåleren som er nærmest utløp gis prioritet. Hvis ingen sone er valgt og **STAND ALONE** tidsmåleren er aktiv, vil denne alltid gis prioritet, selv om andre tidsmålere er nærmere utløp.

**Måten nedtellingen vises på er identisk med “STAND-ALONE” tidsmåleren** (se forrige paragraf “**STAND ALONE” tidsmåler**)

Når timer'en er ferdig med nedtellingen høres et lydsignal og kokesonen slås av.

**Hvordan slå av Timer'en:**

• velg kokesonen **(2)**

• still inn varigheten av **Timer** på **000**, ved hjelp av

**— + (5)**.

### **Power Limitation (effektbegrens)**

Med funksjonen **Power Limitation (effektbegrens)** kan man stille inn produktfunksjonen slik at effektforbruket begrenses.

**Merk:** innstillingen må gjøres når platetoppen er avslått, **uten**

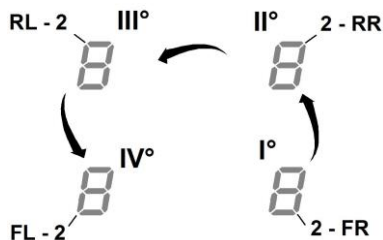
å trykke på knappen **(1)**, når platetoppen kobles til strømforsyningen, eller når strømforsyningen slås på, innen to minutter er gått.

**For å stille inn Power Limitation (effektbegrens):**

- trykk på **(A)**

(som vil blinke i kun 2 minutter etter at strømforsyningen er blitt slått på)

- hold inne **(A)** og trykk deretter inn alle områdene på kokesonens **Valg/Display (2)** hver for seg, med utgangspunkt i sonen foran til høyre (**FR**)



- for hvert kort trykk vil de skilles ut et kort akustisk signal

- når man har trykket på alle **Display (2)**, kan man slippe opp tasten **(A)**

- **Displayet (2) i sonen bak til venstre (RL)** viser i vekslende sekvens symbolene “**C**” og “**0**”, noe som betyr at man kan foreta innstillingen:

velg Display (2-RL)

bla i **Valglinjen (3)**, inntil Displayet viser symbolene "C" og "8",

og Display (2-FL) viser den aktuelle innstillingen\*\*

0 = 7,4 KW

1 = 4,5 KW

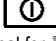
2 = 3,1 KW

\*\* som standard er innstillingen satt til 7,4 KW

### For å endre innstillingen i Power Limitation (Effektbegrensner)


- trykk på **Displayet (2) foran til venstre (FL)**

- bla deretter i **Valglinjen (3)** for å foreta en ny innstilling

- for å lagre valget trykker man på tasten  (1), i 2 sekunder. Det vil skilles ut et akustisk signal for å bekrefte at innstillingen er blitt programmert.

### BRUK AV AVTREKKET

#### ● Tenning

Trykk (stryk over) kort  (1) kort koketopp/avtrekk; Ved å fortsatt trykke, vil alle de tilgjengelige funksjonene være synlige en kort stund. Deretter vil bare hovedfunksjonene forbli aktive; De andre kan benyttes og vil kobles inn senere, under bruk av innretningen.

#### VIKTIG:

Alle de tilgjengelige funksjonene vil lyse, men med lett lysstyrke, som vil bli sterkere bare i det øyeblikket de kobles inn.

Trykk igjen på  (1) for å slå av.

**Merknad:** Denne funksjonen har forrang over andre funksjoner.

#### ● Slå på avtrekket:

Stryk over (trykk) **Valgområdet (12)** for å koble inn avtrekket.

#### ● Hastighet (effekt) for avtrekksviften:

Avtrekket er utstyrt med 3 hastighetsnivåer (sugeeffekt)  
Stryk over og la fingrene gli langs **Valglinjen (3)**:  
mot høyre for å øke effektnivået;  
mot venstre for å redusere effektnivået;

Effektnivået som stilles inn vil vises i området for **Valg/Display (12)**

#### ● Power Booster (effektforsterker)

Produktet er utstyrt med 2 ekstra effektnivåer (forbi nivå 3)

- **Power Booster (effektforsterkeren) 1** : tidsinnstilt i 15 minutter
- **Power Booster (effektforsterkeren) 2** : tidsinnstilt i 5 minutter

Deretter går effektnivået tilbake til nivået som var stilt inn tidligere.

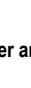
Stryk over og la fingrene gli langs **Valglinjen (3)** (forbi nivået 3) og koble inn Power Booster 1 (effektforsterkeren)  
Nivået Power Booster 1 (effektforsterkeren) angis i feltet for Valg/Display (12) med tallet 4 som blinker.

Stryk over og la fingrene gli langs **Valglinjen (3)** (forbi nivået 3) og koble inn Power Booster 2 (effektforsterkeren).  
Forsterkernivået angis i feltet for Valg/Display (12) med symbolet "P" som blinker.


#### ● Automatic aspiration speed

Kjøkkenviften slår seg på ved en passende hastighet, og vil kjøre ved en avtrekkskapasitet som tilsvarer det høyeste stekenivået som til enhver tid brukes i kokesonen.  
Når kokesonene slås av, tilpasser avtrekket sin viftehastighet, ved å senke den gradvis, slik at gjenværende damp og lukter fjernes.

For å aktivere denne funksjonen:

Trykk på  (14)

*Gjenta inngrepet for å deaktivere.*

**Merk:** Dersom det under automatisk drift velges hastigheter fra 1 til 3 fra valglinjen (3), vil den automatiske driften avbrytes;  
Dersom man derimot velger **Power Boster (effektforsterkeren)**, vil den automatiske driften gjenopptas etter endt tidsinnstilling. I mellomtiden forblir symbolet  blinkende.

**Merk:** hvis koketoppen slås av mens **Automatisk funksjon** er aktivert, vil også avtrekket slå seg av automatisk og gradvis.

#### ● Indikator for Filtertiletting

Kjøkkenviften varsler hver gang det må utføres filterbytte:

#### Luftfiltre i kull/keramikk

"FILTER"(13) tennes

#### Fettfilter

"FILTER"(13) blinker

**Merknad:** Denne funksjonen er utkoblet som standard (se hvordan koble den inn under avsnittet "Aktivere indikator for filtermetning")

#### ● Reset av indikator for filtermetning

Etter å ha foretatt vedlikehold av filterne (fett og/eller kull/keramikk) trykk lenge på "FILTER" (13);  
"FILTER"(13) slukkes, slik at indikatorens teller starter på nytt.

## ● Aktivere indikator for filtermetning

Denne indikatoren er vanligvis deaktivert.

For å aktivere den, gjør man som følger:

- slå på det innebygde avtrekket med  (1);
- med avtrekksmotoren og kokesonen slått av, trykk på **Valgområdet (12)**
- Hold lenge inne **"HOOD"** (11) til bokstavene "F" – "G" som blinker vekselvis på **Display (12)** vises.

F = Luktfilter i kull/keramikk

G = Fettfilter

### Luktfiltere i kull/keramikk

- Trykk på **Display (12)** i det øyeblikket bokstaven "F" kommer til syne.
- Trykk **"FILTER"** (13) – blinkende lys
- Hold på nytt **"HOOD"** (11) lenge inne for å bekrefte aktiveringen av luktfilteret i kull/keramikk

### Fettfilter

- Trykk på **Display (12)** i det øyeblikket bokstaven "G" kommer til syne.
- Trykk **"FILTER"** (13) – fastlysende
- Hold på nytt **"HOOD"** (11) lenge inne for å bekrefte aktiveringen av luktfilteret i kull/keramikk

Apparatet er utviklet for å brukes sammen med et monteringssett for vindussensor (ikke levert av produsenten).

Når vindussensoren installeres (og kun når apparatet brukes med avtrekksfunksjonen aktivert), vil luftavtrekket slutte å fungere hver gang vinduet i rommet hvor sensoren er blitt montert er lukket.

• Elektrisk tilkobling av monteringssettet på apparatet må gjøres av en faglært spesialtekniker.

• Monteringssettet må ha separat sertifikat i henhold til sikkerhetsstandarder som gjelder for komponenten og dens anvendelse sammen med apparatet. Installasjonen må utføres i henhold til tekniske standarder og lovgivning som gjelder for forbrukerelektronikk.

**OBS!**

• kabelopplegget til monteringssettet må kobles til apparatet gjennom en sertifisert SELV-krets.

• Produsenten av apparatet fraskriver seg ethvert ansvar for eventuelle problemer, skader eller antennelser som oppstår grunnet defekter og/eller funksjonsproblemer og/eller feilaktig installasjon av dette monteringssettet.

# KOKETABELLER

Type mat	Retter eller type matlaging	Effektnivå og fremgangsmåte for matlaging			
		Første fase	Effekt	Andre fase	Effekt
Pasta, ris	Fersk pasta	Oppvarming av vann	Booster-9	Koking av pasta og opprettholdelse av koking	7-8
	Fersk pasta	Oppvarming av vann	Booster-9	Koking av pasta og opprettholdelse av koking	7-8
	Kokt ris	Oppvarming av vann	Booster-9	Koking av pasta og opprettholdelse av koking	5-6
	Risotto	Surring av grønnsaker og ris	7-8	Koking	4-5
Grønnsaker, belgfrukter	Kokte	Oppvarming av vann	Booster-9	Koking	6-7
	Stekte	Oppvarming av olje	9	Steking	8-9
	Sauterte	Oppvarming av tilbehør	7-8	Koking	6-7
	Stuete	Oppvarming av tilbehør	7-8	Koking	3-4
	Stekte	Oppvarming av tilbehør	7-8	Bruning	7-8
Kjøtt	Steik	Bruning av kjøtt med olje (bruk effekt 6 hvis det brukes smør)	7-8	Koking	3-4
	Grillstekt	Oppvarming av gryte	7-8	Grilling på begge sider	7-8
	Surring	Surring i olje (bruk effekt 6 hvis det brukes smør)	7-8	Koking	4-5
	Koking i saus/stuet	Surring i olje (bruk effekt 6 hvis det brukes smør)	7-8	Koking	3-4
Fisk	Grillstekt	Oppvarming av gryte	7-8	Koking	7-8
	Koking i saus/stuet	Surring i olje (bruk effekt 6 hvis det brukes smør)	7-8	Koking	3-4
	Stekt	Oppvarming av olje eller annet fett	8-9	Steking	7-8
Egg	Omelett	Oppvarming av stekepanne med smør eller annet fett	6	Koking	6-7
	Omelett	Oppvarming av stekepanne med smør eller annet fett	6	Koking	5-6
	bløtkokt/hardkokt	Oppvarming av vann	Booster-9	Koking	5-6
	Pannekaker	Oppvarming av stekepanne med smør	6	Koking	6-7
Sauser	Tomatsaus	Surring med olje (bruk effekt 6 hvis det brukes smør)	6-7	Koking	3-4
	Kjøttsaus	Surring med olje (bruk effekt 6 hvis det brukes smør)	6-7	Koking	3-4
	Hvit saus	Forberedelse av basen (smeltet smør og hvetemel)	5-6	Kok forsiktig opp	3-4
Kaker, kremer	Vaniljekrem	Koke opp melken	4-5	Opprettholde en svak koking	4-5
	Pudding	Koke opp melken	4-5	Opprettholde en svak koking	2-3
	Risgrøt	Oppvarming av melk	5-6	Opprettholde en svak koking	2-3



## TABELLER OVER EFFEKTNIVÅ

Effektnivå		Type matlaging	Hvilket nivå som skal benyttes (dette er bare en henvisning, egen erfaring og kokevaner gjelder også)
<b>Maksimal effekt</b>	<b>Boost</b>	Hurtig oppvarming	Ideell for å varme opp mat på kort tid, spesielt hurtigkoking av vann eller andre væsker som skal varmes raskt opp
	<b>8-9</b>	Steke- koke	Ideell for å brune mat, starte en koking, steke frosne varer
<b>Høy effekt</b>	<b>7-8</b>	Brune - steke - koke - grille	Ideell for å brune mat, opprettholde kraftig koking, koke og grille (på kort tid, 5-10 minutter)
	<b>6-7</b>	Brune - koke - stue - steke - grille	Ideell for å brune mat, opprettholde en svak koking, koke og grille (over middels tid, 10-20 minutter), forhåndsvarme utstyr
<b>Middels effekt</b>	<b>4-5</b>	Koke - stue - steke - grille	Ideell for å lage gryteretter, holde delikat mat på svak varme, koke (over lengre tid). Blande pasta
	<b>3-4</b>	Koke - koke opp - koke tykt - blande	Ideell for mat som trenger lang koketid (ris, sauser, steker, fisk) og som inneholder væske (f.eks. vann, vin, kraft, melk), blande pasta
	<b>2-3</b>	Koke - koke opp - koke tykt - blande	Ideell for mat som trenger lang koketid (volum på mindre enn en liter: ris, sauser, steker, fisk) og som inneholder væske (f.eks. vann, vin, kraft, melk)
<b>Svak effekt</b>	<b>1-2</b>	Smelte - tine - holde varm - blande	Ideell for å myke opp smør, smelte sjokolade, tine små produkter
	<b>1</b>	Smelte - tine - holde varm - blande	Ideell for å holde nylagde og små porsjoner varme, eller holde tallerken varm og blande i risotto
<b>OFF</b>	<b>Null effekt</b>	Platens overflate	Koketopp i stand-by eller av (platene kan fremdeles være varme etter at de er slått av, noe som signaliseres med H-L-O)

# VEDLIKEHOLD

## Vedlikehold av koketoppen:

**Vær oppmerksom! Før det utføres et hvilket som helst vedlikehold eller rengjøring, må man forsikre seg om at kokesonene er avslått og at kontrollampen som angir varmen er slukket.**

### Rengjøring

Koketoppen må alltid rengjøres etter bruk.

#### Viktig:

Ikke bruk skuresvamper eller stålull. Disse kan skade glassflaten over tid.

Ikke bruk kjemiske vaskemidler som kan virke irriterende, som for eksempel ovnsvask eller flekkfjerner.

La overflaten kjøle seg ned etter bruk og fjern deretter alle matrester og flekker.

Sukker og andre sukkerrike matvarer kan skade koketoppen hvis de ikke fjernes øyeblikkelig.

Salt, sukker og sand kan ripe opp glassoverflaten.

Bruk en myk klut, kjøkkenpapir eller produkter som er laget spesielt for rengjøring av overflaten (overhold produsentens henvisninger).

**IKKE BRUK DAMPRENSER!!!**

#### Viktig:

Hvis det forekommer lekkasjer, eller hvis det spruter væsker fra grytene, må man bruke ventilen som er plassert i nedre del av produktet slik at man kan fjerne alt resttrykk og utføre rengjøring i absolutt hygiene og sikkerhet.

**Fig. 16**

For en fullstendig rengjøring kan man fjerne hele det nedre fatet.

**Fig. 18**

### Rengjøring av metallristen:

Risten må rengjøres for hånd med varmt vann og skånsomt rengjøringsmiddel, og deretter tørkes grundig for å unngå oksidering.

## Vedlikehold av kjøkkenviften:

### Rengjøring

I forbindelse med rengjøring må man **KUN** bruke en fuktig klut med skånsomt vaskemiddel. **IKKE BRUK VERKTØY, INSTRUMENTER ELLER LIGNENDE UTSTYR I FORBINDELSE MED RENGJØRING!**

Ikke bruk slipende produkter.

**IKKE BRUK SPRIT!**

Fjern umiddelbart alle matrester fra grillen (melk, saus, kaffe, fruktkonserver, eddik, sitronjuice)

Ikke bruk etsende rengjøringsmidler, men vask grillen for hånd med varmt vann og skånsom såpe for å fjerne eventuelle avleiringer.

Skyll og tørk av nøye med en myk klut. Sett den korrekt tilbake på plass.

Ikke bruk grove svamper eller stålull. Disse produktene kan ødelegge grillen.

### Fettfilter

**Holder på fettpartiklene fra stekeprosessen.**

Må rengjøres en gang i måneden (eller når varselsystemet for tilstoppelse av filter aktiveres) med skånsomme vaskemidler, manuelt eller i oppvaskmaskin ved lav temperatur og kort vaskesyklus.

Hvis det brukes oppvaskmaskin kan det hende at fettfilteret i metall mister fargen. Dette betyr dog ikke at filteret mister sine egenskaper.

**Fig. 15**

### Aktivt Karbonfilter - Keramisk

**(Kun for filterversjon)**

**Absorberer vond lukt fra matlaging.**

Produktet er utstyrt med en serie luftfilter. Filtrene mettes etter en lang- eller kortvarig bruk avhengig av type kjøkken og regelmessigheten i rengjøringen av filtrene. Luftfiltrene kan regenereres termisk hver 2/3 måned i 45 minutter i en forhåndsvarmet ovn ved 200°C. Korrekt regenerering sikrer at filtereffekten holdes konstant over en periode på 5 år.

**Fig. 17 – 17a – 17b**

# KASSERING




Pakkematerialet er 100% resirkulerbart, og er merket med resirkuleringssymbol

De forskjellige delene må derfor håndteres og kastes i henhold til gjeldende krav i lokal lovgivning for avfallshåndtering.

Dette apparatet er merket i samsvar med EU-direktiv 2012/19/EF - UK SI 2013 No3113, Waste Electrical and Electronic Equipment (WEEE). Ved å sørge for at dette produktet kasseres på en riktig måte, bidrar man med å forebygge negative følger for miljøet og



helsen. Symbolet  på produktet eller på dokumentasjonen som følger med dette, indikerer at det ikke må kastes sammen med vanlig husholdningsavfall, men leveres inn til en miljøstasjon eller returpunkt som tar seg av gjenvinning av elektrisk og elektronisk avfall. Kast apparatet i overensstemmelse med lokale regler for eliminering av avfall. For ytterligere informasjon om behandling og gjenvinning av dette produktet, vennligst ta kontakt med lokale myndigheter, en gjenvinningsstasjon, eller butikken hvor produktet ble kjøpt.

Apparatet er blitt utviklet, testet og oppført i henhold til følgende lovgivning:

- Sikkerhet: EN/IEC 60335-1; EN/IEC 60335-2-6, EN/IEC 60335-2-31, EN/IEC 62233.
- Maskinytelse: EN/IEC 61591, ISO 5167-1, ISO 5167-3, ISO 5168, EN/IEC 60704-1, EN/IEC 60704-2-13, EN/IEC 60704-3, ISO 3741, EN 50564, IEC 62301, EN 60350-2.
- EMC: EN 55014-1; CISPR 14-1; EN 55014-2; CISPR 14-2; EN/IEC 61000-3-3; EN/IEC 61000-3-12. Anbefalinger for korrekt bruk og reduksjon av miljøbelastning: Når man begynner å tilberede mat anbefales det å starte opp apparatet ved laveste hastighet. La det stå på noen minutter også etter at man er ferdig. Man kan øke effekten hvis det skapes store mengder røyk og damp. Bruk booster-funksjonen kun i ekstreme tilfeller. For at luftfjerner skal fungere optimalt anbefales det å bytte karbonfilter ved behov. For at fettfilter skal beholde sein ytelse må de rengjøres ved behov. For å oppnå optimal ytelse og redusere støynivået bes man bruke maksimal diameter i rørsystemet som er gjengitt i denne håndboken.

Utnytt restvarmen i platen til fulle ved å slå den av noen minutter før du er ferdig med matlagingen.

Undersiden på kjelen eller stekepannen må dekke hele platen. Hvis den er mindre enn platen vil dette før til at mye varme går tapt.

Dekk til kjeler og stekepanner med lokk under matlagingen, og bruk så lite vann som mulig. Hvis man ikke bruker lokk vil dette føre til økt energiforbruk.

Bruk kun kjeler og stekepanner som er helt rette under.

## FEIL VED BRUK

FEILKODE	BESKRIVELSE	MULIGE ÅRSAKER	TILTAK
E2	Sonen med kontroller slår seg av grunnet en for høy temperatur	Den interne temperaturen på de elektroniske delene er for høy	Vent til koketoppen kjøler seg ned før den benyttes igjen
E3	Uegnet beholder	Tap av magnetiske egenskaper	Ta vekk pannen
E5	Kommunikasjonsproblem mellom brukergrensesnitt og induksjonsmodul.	Det kommer ikke strøm til modulen. Strømledningen er ikke riktig koblet eller den er defekt	Koble koketoppen fra strømforsyningen og kontroller forbindelsen.
<b>For alle andre feilsignaler ( E ... U ... C ... )</b>	Vennligst ta kontakt med teknisk servicesenter og oppgi feilkoden		

## TEKNISKE DATA

Høyde (cm)	Bredde (cm)	Dybde (cm)
223	830	515

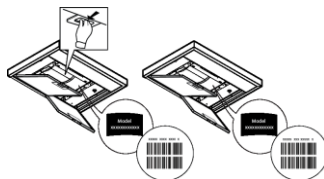


Utstyr som ikke følger ved kjøpet



Du kan laste ned Sikkerhetsinstruksene, Brukerhåndboken, Produktkortet og Energidata ved:

- Besøke vårt nettsted [docs.whirlpool.eu](https://docs.whirlpool.eu)
- Ved å benytte QR-koden
- Alternativt kan du **kontakte** vår **Ettersalgsservice** (se telefonnummeret i garantiheftet). Når du kontakter vår Ettersalgsservice, vennligst oppgi kodene du finner på produktets typeskilt.



**GENEREL SIKKERHED**

**Pas på!** Overhold nøje de følgende anvisninger: ● Før der foretages et hvilket som helst installationsindgreb, skal apparatets strømforsyning afbrydes. ● Installation og vedligeholdelse skal udføres af en kvalificeret tekniker, i henhold til fabrikantens anvisninger og i overensstemmelse med sikkerhedslovene i kraft, i det land hvor maskinen anvendes. Medmindre andet er anført i brugsvejledningen, må der ikke repareres eller udskiftes dele på apparatet. ● Loven gør det obligatorisk at tilslutte apparatet til jordforbindelsen. ● Strømforsyningskablet skal være tilstrækkeligt langt, til at apparatet kan tilsluttes el-nettet, når det er installeret i køkkenelementet. ● For at udføre installationen i overensstemmelse med de gældende sikkerhedsforskrifter, skal der anvendes en flerpolet afbryder, der sikrer fuldstændig frakobling fra strømforsyningen, såfremt der opstår en tilstand af overspænding III og iht. til installationsanvisningerne. -Der må ikke bruges stikdåser eller forlængerledninger. ● Når installationen er fuldført, må ingen af de elektriske komponenter være tilgængelige for brugeren. Apparatet og dens tilgængelige dele opvarmes under brug. Pas på, ikke at berøre varmelegemerne. ● Pas på, at børn ikke leger med apparatet; hold børn på afstand og under opsyn, da de tilgængelige dele kan blive meget varme under brug. ● For personer med implanteret hjertepacemaker eller andre aktive implantater er det vigtigt at sikre før induktionsvarmepladen tages i brug, at implantatet er kompatibelt med apparatet. ● Undgå at røre ved apparatets varmelegemer under og efter brug. ● Undgå kontakt med klude eller andet antændeligt materiale, indtil alle apparatets komponenter er afkølet tilstrækkeligt, risiko for brand. ● Anbring ikke brændbart materiale på apparatet eller i umiddelbar nærhed. ● Ophedet fedt eller olier er letantændelige. Overvåg altid nøje apparatet, hvis du steger med store olie● eller fedtmængder. ● Hvis apparatets overflade er revnet, skal du straks slukke for at undgå fare for elektrisk stød. ● Apparatet er ikke beregnet til betjening med en ekstern timer eller et separat fjernbetjeningssystem. ● Stegning med olie eller fedtstoffer på en kogeplade uden opsyn kan være farlig og forårsage brand. ● Stegningen skal overvåges. Selv en hurtig stegning skal konstant overvåges. Forsøg ALDRIG at slukke flammerne med vand. Sluk for apparatet, og kvæl flammerne, f.eks. ved brug af et låg, eller brandbekæmpelsestæppe. Fare for brand: Sæt ikke genstande på kogepladerne. ● Brug ikke damprensere, risiko for elektrisk stød. Læg ikke metalgenstande som knive, gaffer, skeer og låg på kogepladens overflade, da de kan overophedes. ● Før apparatet tilsluttes strømforsyningen: Kontrollér typeskiltet (placeret nederst på apparatet) for at sikre, at den oplyste spænding og strøm svarer til strømforsyningen, og at stikkontakten er egnet. I tvivlstilfælde bør du rette henvendelse til en kvalificeret elektriker.

**Vigtigt:** ● Efter brug skal kogepladen slukkes med betjeningselementerne. Stol ikke på grydedektoren alene. ● Undgå at væsker koger over. Reducér varmen, når du koger eller opvarmer væsker. ● Lad ikke kogepladerne være tændt med tomme gryder og pander eller uden. ● Sluk for kogepladen, når tilberedningen er afsluttet. ● Brug aldrig aluminiumsfolie til madlavning, og anbring aldrig produkter pakket med aluminium

direkte på kogepladen. Aluminiumfolien kan smelte og forårsage uoprettelige skader på apparatet. ● Du må aldrig varme dåser med mad op uden først at åbne dem: De kan eksplodere! Denne advarsel gælder for alle de andre typer kogeplader. Brug af høj effekt som Booster-funktionen er ikke egnet til opvarmning af visse væsker som f.eks. olie til friturestegning. En overdreven varme kan være farlig. I dette tilfælde anbefales det at anvende en lavere effekt. Beholderne skal anbringes direkte på kogepladen og centreret. Anbring aldrig andre genstande mellem gryden og kogepladen. ● Ved meget høje temperaturer sænker apparatet automatisk effektniveauet på de pågældende kogezone. ● Før rengøring eller vedligeholdelse slukkes for apparatet og frakobl strømforsyningen ved at fjerne stikket eller afbryde hovedafbryderen i hjemmet. ● Til alle installationer ● og vedligeholdelsesindgreb anvend arbejdshandsker. ● Børn over 8 år og personer med nedsatte fysiske, sensoriske eller mentale evner eller uden den nødvendige erfaring og viden må kun bruge apparatet, hvis de er under opsyn eller forinden har modtaget instruktioner i sikker brug af apparatet og har forstået farene, som brugen af apparatet indebærer. ● Det er nødvendigt at holde øje med, at børn ikke leger med apparatet. ● Rengøring og vedligeholdelse må ikke udføres af børn uden opsyn. ● Rummet skal have tilstrækkelig ventilation, når apparatet bruges på samme tid som andre gas ● eller andre brændstofforbrændingsapparater. ● Apparatet skal rengøres hyppigt både indvendigt og udvendigt (MINDST EN GANG OM MÅNEDEN), under alle omstændigheder skal det overholdes, hvad der udtrykkeligt er angivet i vedligeholdelsesinstruktionerne. ● Manglende overholdelse af reglerne for rengøring af apparatet og udskiftning og rengøring af filtre medfører brandfare. ● Madlavning med flambé er strengt forbudt. ● Brug af åben ild er skadeligt for filtrene og kan forårsage brand og skal derfor altid undgås. ● Friturestegning må kun udføres under opsyn for at undgå, at den overophedede olie bryder i brand. ● ADVARSEL: Når kogepladen er i brug, kan apparatets tilgængelige dele blive meget varme. ● **Advarsel!** Tilslut ikke apparatet til strømforsyningen, før installationen er gennemført. ● Overhold nøje lokale bestemmelser med hensyn til de tekniske og sikkerhedsmæssige forholdsregler, der skal træffes ved udledning af røgen. ● Den udsugede luft må ikke ledes til en kanal, der også anvendes til udledning af røg fra forbrændingsapparater, der drives af gas eller af andre brændstoffer. ● Brug aldrig apparatet, uden at nettet er monteret korrekt! ● Brug kun de fastgørelsesskruer, der følger med apparatet til installation, eller køb den passende type skruer, hvis ikke de medfølger. Brug skruer af korrekt længde, som anført i vedligeholdelsesvejledningen. ● Når dette apparat og andre apparater, der er forsynet med en anden energi end elektricitet, fungerer samtidig, må undertrykket i rummet ikke overstige 4 Pa ( $4 \times 10^{-5}$  bar). ● Det er vigtigt at opbevare denne manual til efterfølgende konsultation. I tilfælde af videresalg, overdragelse eller flytning, skal manualen følge med produktet.

Under installationen skal man sørge for, at apparatet ikke beskadiger strømkablet - brandfare og fare for elektrisk stød.

Brug ikke apparatet, hvis du er våd eller barfodet. Aktivér først apparatet, når installationen er fuldført.

Anvend ikke apparatet, hvis strømkablet eller stikket er beskadiget, eller hvis det ikke fungerer korrekt, eller hvis det er blevet beskadiget eller tabt.

Vis netledningen er beskadiget, skal den udskiftes med en identisk ledning fra producenten, dennes repræsentant eller en tilsvarende kvalificeret fagmand for at undgå enhver risiko - fare for elektrisk stød.

Apparatet skal håndteres og installeres af to eller flere personer - risiko for personskade. Hold børn væk fra installationsstedet.

Efter installation skal emballageaffald (plastik, styrofoam osv.) opbevares utilgængeligt for børn - risiko for kvælning.

Meget små børn (0-3 år) skal holdes væk fra apparatet. Små børn (3-8 år) skal holdes væk fra apparatet, medmindre de konstant overvåges.

Apparatet er ikke til kommerciel brug. Brug ikke apparatet udendørs.

**Anvisningerne i denne manual skal nøje overholdes.** Fabrikanten fralægger sig ethvert ansvar for eventuelle fejl, skader eller brand forårsaget af apparatet, der skyldes manglende overholdelse af instruktionerne i denne manual. Apparatet er udelukkende beregnet til husholdningsbrug, til udsugning af røg, der stammer fra madstegning. Anden brug er ikke tilladt (f.eks. rumopvarmning). Fabrikanten fralægger sig ethvert ansvar for anden brug end den tilsigtede, eller for forkerte indstillinger af betjeningslementerne.

**Apparatet kan have et andet udseende end modellen, der er vist på tegningerne i denne vejledning. Vejledningen til brug, vedligeholdelse og installation er dog uændret.**

- ⚠ Læs omhyggeligt instruktionerne. De indeholder vigtige oplysninger vedrørende installation, brug og sikkerhed.
- ⚠ Foretag ikke elektriske variationer på apparatet.
- ⚠ Kontrollér, at alle komponenter er intakte, før du installerer apparatet. I tilfælde af defekte dele skal du rette henvendelse til forhandleren og afbryde installationen.
- ⚠ Kontroller apparatets integritet før der fortsættes med installationen. I tilfælde af defekte dele skal du rette henvendelse til forhandleren og afbryde installationen.

**Bemærk:** Delene mærket med symbolet "(\*)" er valgfrit ekstraudstyr til nogle modeller, som skal købes særskilt.

## INSTALLERING

• Både den elektriske og den mekaniske del af installationen skal udføres af autoriserede teknikere.

Husholdningsapparatet er designet til installation i en køkkenbordsplade med en tykkelse på 2-6 cm ved planlimning og 2,5-6 cm ved nedfældning.

Den minimale afstand mellem kogepladen og væggen skal være mindst 5 cm fortil, mindst 4 cm til siderne og mindst 50 cm til overskabene.

**NB!** De anførte afstande er vejledende. Ved design af køkkenet skal køkkenproducentens anvisninger følges.

TOP-installation: (fig.1a); FLUSH-installation:(fig.1b)

## MONTERING

**Før installationen igangsættes:**

- Når produktet er pakket ud, skal det kontrolleres, at der ikke er opstået skader under transporten. Hvis dette er tilfældet, skal forhandleren eller vores kundeservice kontaktes, før installationen påbegyndes.
- Kontrollér, om det købte produkt har en passende størrelse til det valgte installationssted.
- Kontrollér emballagen for at sikre, at der ikke gemmer sig tilbehør (f.eks. poser med skruer, garantibevis osv.), som kan være faldet ud under transporten. Tag det i så fald ud, og læg det til side.
- Kontrollér, om der findes en passende stikkontakt i nærheden af installationsstedet.

**Forberedelse af køkkenelementet til indbygning:**

- Produktet må ikke installeres på køleapparater, opvaskemaskiner, komfurer, ovne, vaskemaskiner eller tørretumblere.
- Udfør først de nødvendige udskæringer i køkkenelementet, før kogepladen anbringes. Sørg for at fjerne spåner og savsmuld omhyggeligt.
- **For at optimere filtreringsinstallationen, tilrådes det at udføre en spalte i soklen, for at muliggøre isættelsen af en kommerciel rist.**

**VIGTIGT:** Brug et enkeltkomponentbaseret forseglingsklæbemiddel (S), der kan modstå temperaturer op til 250°; inden installation

skal overfladerne, der skal limes, rengøres omhyggeligt for at fjerne ethvert stof, der kan kompromittere deres vedhæftning (f.eks. limopløsningsmidler, konserveringsmidler, fedt, olier, pulvere, rester af gamle klæbemidler osv.); limen skal fordeles jævnt over hele omkredsens kant; efter limning skal limen tørre i ca. 24 timer.

Enkomponentstætningsmidlet skal kun bruges ved flush-installation, idet man sørger for at påføre det som angivet i fig. 1B.

Ved installation af tætning P skal man sørge for at placere den korrekt som vist på figuren:

- TOP-installation: tætning P skal sættes på glasset Fig. 2A

- flush-installation - tætning P sættes på møblet. Fig. 2B

**Pas på!** Manglende installation af skruer og fastgøringsanordninger i overensstemmelse med disse anvisninger kan udgøre en fare for elektrisk stød.

**Bemærk:** Til en korrekt installation af produktet, tilrådes det, at tape rørforingerne med et klæbemiddel med de følgende specifikationer:

- Elastisk film i blød PVC, med klæbemiddel baseret på akryl

- Det skal stemme overens med direktivet DIN DS/EN 60454

- Flammehæmmende

- Udmærket modstandsevne over for aldring

- Modstandsevne over for temperatursvingninger

- Anvendeligt ved lave temperaturer.

## ELEKTRISK TILSLUTNING

Fig. 3

● Apparatet skal frakobles strømforsyningen. ● Installationen skal udføres af en autoriseret tekniker med kendskab til de gældende bestemmelser for installation og sikkerhed. ● Fabrikanten fralægger sig ethvert ansvar for skader på personer, dyr eller ting forårsaget af manglende overholdelse af anvisningerne i dette afsnit. ● Strømforsyningskablet skal være tilstrækkeligt langt, til at kogepladen kan fjernes fra køkkenbordet. ● Kontrollér, at spændingen oplyst på typeskiltet nederst på apparatet svarer til spændingen i boligen, hvor apparatet skal installeres. ● Brug ikke forlængerledninger. ● Jordforbindelseskablet skal være 2 cm længere end de andre kabler. ● Hvis der ikke følger et strømforsyningskabel med apparatet, skal der anvendes et kabel med et ledertværsnit på min. 2,5 mm<sup>2</sup> til en effekt på op til 7200 watt, mens det for højere effektydelser skal være på 4 mm<sup>2</sup>. ● Kablet må på intet punkt have en temperatur på 50 °C over omgivelsestemperaturen. ● Apparatet er beregnet til permanent tilslutning til elnettet.

Fig. 3b/3c

**Bemærk:** Hvidevarens tilslutning med valgfri monofase kræver at man fjerner det tilstedeværende kabel og udskifter det med en anden kabeltype (medfølger ikke) med de følgende specifikationer: monofaseforbindelse: kabel H05V2V2-F 3G4

Fig. 3a

● **Pas på!** Inden strømforsyningen tilsluttes for at kontrollere, at apparatet fungerer korrekt, skal det altid kontrolleres, at strømforsyningskablet er korrekt installeret. ● **Pas på!** Strømforsyningskablet skal udskiftes af et autoriseret servicecenter eller en person med tilsvarende kvalifikationer.

**Bemærk:** Produktet er udstyret med en effektbegrænsningsfunktion, der gør det muligt at indstille en maksimal kW-absorptionsgrænse

Justeringen skal gennemføres når produktet forbindes til el-nettet, eller ved genforbindelse af selve el-nettet (inden for de næste 2 minutter). Til Power Limitation justeringen, henvises der til denne manual, under afsnittet "Drift".



# BRUG

## Brug af kogeplade

Stegning på induktionsplader baserer sig på det fysiske fænomen kaldt magnetisk induktion. Den grundlæggende systemegenskab består i, at energien overføres direkte fra varmegeneratoren til gryden.

### Fordele:

Ved sammenligning med elektriske kogeplader, er en induktionsplade:

- **Mere sikker:** Lavere temperaturer på glasoverfladen.
- **Hurtigere:** Fødevarerne opvarmes på mindre tid.
- **Mere præcis:** Pladen reagerer øjeblikkeligt på din styring
- **Mere effektiv:** 90% af den opsugede energi forvandles til varme. Desuden, efter at have fjernet gryden fra pladen, afbrydes varmeoverførslen omgående, og det medvirker til at undgå unyttige varmeafledninger

## Kogegrej til tilberedningen

**VIGTIGT: Hvis gryderne ikke er af korrekt størrelse, tændes kogezoneerne ikke.**

Du kan finde grydens påkrævede minimumdiameter for hver enkel kogezone i afsnittet med tegninger i denne brugsanvisning.

## Anbefalet diameter på kogegrejets bund

### Vigtigt:

For at undgå uoprettelige skader på pladens overflade, brug aldrig:

- beholdere, hvor bunden ikke er helt flad.
- metalbeholdere med emaljeret bund.
- beholdere med grov bund, for at undgå at ridse pladens overflade.
- Anbring desuden aldrig varme gryder eller pander på pladens kontrolpanel.



Brug kun gryder, der er mærket med symbolet for

## Kogegrej, du allerede har

Stegning ved induktion anvender det magnetiske princip for at generere varme. Beholderne skal derfor indeholde jern. Det er muligt at kontrollere, om grydematerialet er magnetisk ved hjælp af en enkel magnet. Hvis magneten ikke tiltrækkes, er gryderne ikke egnede til stegning ved induktion.

**Brug af sugeapparat** Udsugningssystemet kan enten bruges som udsugningsudgave, med udvendig udledning, eller med filtreringsfunktion med indvendig recirkulation.



## Udsugningsudgave

### Fig.7

Dampene udledes udvendigt ved brug af en serie rørforbindelser (ikke medfølgende, købes separat), der fastgøres på den medfølgende koblingsflange.

Udtømningsrørets diameter skal svare til forbindelsesringens diameter:

- Med rektangulær udgang 222 x 89 mm
- med rund udgang Ø 150 mm (\*)

Der er yderligere oplysninger at finde på siden der omhandler udsugningsudgavens tilbehør, i den illustrerede del indeholdt i manualen. **Fig.7c**

Produktet forbindes til rør og udtømningshuller på væggen med en diameter, der svarer til luftudgangen (koblingsflange).

Brug af rør og udtømningshuller på væggen med en mindre diameter, medfører en nedsættelse af udsugningsydelse og en drastisk støjforhøjelse.

Af denne grund påtages der intet ansvar i denne forbindelse.

- ⚠ Brug så kort en kanal som muligt.
- ⚠ Anvend en kanal med det mindst tilladelige antal bøjninger (bøjningens maksimale vinkel: 90°).
- ⚠ Undgå vigtige ændringer på kanalens snit



## Filtrerende udgave

Fig. 8 → 10.2

Den udsugede luft filtreres ved hjælp af fedt- og lugtfiltere, før den sendes tilbage til i rummet.

Produktet leveres IKKE med de nødvendige redskaber til installation af filtreringsversionen. FILTERINGS-KITTET skal købes separat.

Kittet indeholder et filtersæt, som opfanger lugt takket være aktivt kul, og vejledningen til montering af kittet.

Der er yderligere oplysninger at finde på siden der omhandler filtreringsudgavens tilbehør, i den illustrerede del indeholdt i manualen.

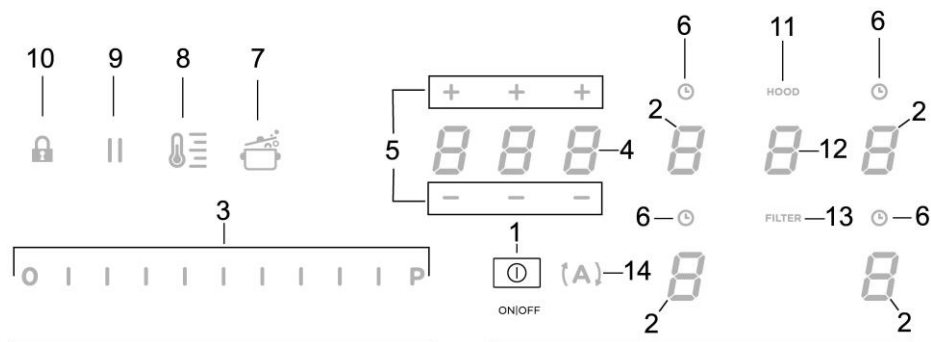
Bemærk: For KIT 1-filtreringssæt anbefales det altid at åbne en åbning på bunden af kabinettet for at lette luftrecirkulation.

Fig. 13b

## BETJENINGSANORDNINGER

### Kontrolpanel

**Bemærk:** For at vælge styringerne skal du blot berøre (trykke på) de symboler, der viser de enkelte styringer.



### Taster / Display

- |  |  |
|--|--|
| 1. <b>ON/OFF</b> (TIL/FRA) på kogeplader/emhætte   | 8. Aktivering af Temperature Manager (Temperaturkontrol) (varmefunktion)       |
| 2. Valg af kogezone<br>Kogezonens display  | 9. Pause   |
| 3. Øger/sænker Power Level (Effektniveau) og udsugningsstyrke<br>Visning af Power Level (Effektniveau) og udsugningsstyrke | 10. Key Lock (Tastblokering)   |
| 4. Aktivering af timer "STAND_ALONE" ("INGEN VALGT")<br>Display : Timer "STAND_ALONE (INGEN VALGT)" / Timer kogezone       | 11. Indikator for aktiv udsugning<br>Aktivering af indikator for filtermætning |
| 5. Øger/sænker tiden i timeren "STAND-ALONE" ("INGEN VALGT")/Timer for kogezone  | 12. Valg/aktivering af emhætte<br>Sugeapparatets display                       |
| 6. Aktivering af timer for kogezone<br>Indikator for timer for aktive kogezone (Timer Zone)                                | 13. Nulstil mætningsgrad for filtre  |
| 7. Aktivering af automatisk opvarmning (Automatic Heat Up)   | 14. Aktivering af automatisk udsugningsfunktion                                |

## BRUG AF KOGEPLADE


### Det skal du vide, før du starter:

Alle kogepladens funktioner er udtænkt med henblik på at overholde de strengeste sikkerhedsforskrifter.

Derfor:


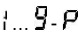






• **Visse funktioner aktiveres ikke, eller også deaktiveres de automatisk, såfremt der ikke er nogen gryde på kogezone, eller hvis den er placeret forkert.**

• I andre tilfælde kan aktiverede funktioner blive deaktiveret automatisk efter nogle få sekunder, hvis den valgte funktion kræver en yderligere indstilling, som ikke er foretaget (fx: "Tænd for kogepladen" uden "Vælg kogezone" og "Driftstemperatur", eller "Lock-funktionen" eller "Timer-funktionen").

 **Giv agt!** I tilfælde (f.eks.) af langvarig brug, er det muligt at slukningen af kogezone ikke sker øjeblikkeligt, da den er under nedkøling; på kogezonernes display vises symbolet "H" for at angive denne nedkølingsfase. Vent på, at displayet slukkes, før du nærmer dig kogezone.

### Kogezonens display

I displayet for den pågældende kogezone angives:

Kogezone tændt	
Power Level (Effektniveau)	
Residual Heat Indicator (Indikator for tilbageværende varme)	
Pot Detector (Grydedetektor)	
Funktionen Temperature Manager (Temperaturkontrol) er aktiv	
Funktionen "Lock" (Lås) er aktiveret	
Pausefunktion	
Funktionen Automatic Heat UP (Automatisk opvarmning)	

## Kogepladens specifikationer

### ● Safe Activation (Sikker aktivering)

Produktet aktiveres kun hvis der er kogevej på kogezone: Opvarmningsprocessen går ikke i gang eller afbrydes, hvis kogevej mangler eller flyttes.

### ● Pot Detector (Grydedetektor)

Produktet detekterer automatisk tilstedeværelse af gryder på kogezone.

### ● Safety Shut Down (Sikkerhedsslukning)

Af sikkerhedsgrunde har hver kogezone en maksimal driftstid, der er afhængig af det indstillede effektiveau.

### ● Residual Heat Indicator (Indikator for tilbageværende varme)

Hvis en eller flere kogezone slukkes, signaleres den tilbageværende varme med et særligt visuelt signal på displayet af den tilsvarende zone, ved brug af symbolet "H".

## Drift

**Bemærk:** For at aktivere en hvilken som helst funktion, er det først nødvendigt at aktivere den ønskede zone.

### ● Tænding

Tryk (stryg) let på  kogeplade/emhætte; fortsæt med at trykke, hvorefter alle tilgængelige funktioner bliver synlige et kort øjeblik. Herefter er kun de vigtigste aktive; de vil blive aktiverede og kan benyttes efterfølgende under brugen af apparatet.

### VIGTIGT:

Alle tilgængelige funktioner vil være tændt med svagt lysende indikator. Farven bliver først inten, når funktionen aktiveres.

Tryk igen på  for at slukke

**Bemærk:** Denne funktion har forrang for alle andre.

### ● Valg af kogezone

Stryg (tryk) på det område i Valg/Display (2), som svarer til den ønskede kogezone.

### ● Power Level (Effektniveau)

Pladen er udstyret med 9 effektiveauer

Stryg med fingrene langs Vælgerlinjen (3):

mod højre, for at forøge effektiveauet;

mod venstre, for at reducere effektiveauet;

**Det indstillede effektiveau vises i området Valg/Display (2)**

### ● **Power Booster (Effektbooster)**

Produktet er forsynet med et supplerende effektniveau (udover niveau 5), der forbliver aktiv i 5 minutter, hvorefter effekten vender tilbage til det forrige niveau.

Stryg med fingrene langs **Vælgerlinjen (3)** (til efter niveau 5), og aktiver Power Booster (Effektbooster)

Effektbooster-niveauet angives i området Valg/Display (2) med symbolet "P"

**Bemærk:** Kogezonerne foran har ikke timerstyret booster; i disse områder deaktiveres effektboosteren ved at stryge og føre fingeren langs **Vælgerlinjen (3)** for at mindske effektniveauet.


### ● **Key Lock (Tastblokering)**

Tastblokeringen giver mulighed for at blokere pladens indstillinger, for at forebygge utilsigtet manipulation og lade de allerede indstillede funktioner være aktive.

#### **Aktivering:**

- Tryk på  (10)


#### **Gentag handlingen for at deaktivere.**

**Bemærk:** Hvis der trykkes på en af de andre funktioner, mens tastblokeringen er aktiv, så blinker symbolet  for at angive, at funktionen er i brug og skal deaktiveres før kogepladen kan betjenes.

### ● **Automatic Heat UP (Automatisk opvarmning)**

Funktionen Automatic Heat UP (Automatisk opvarmning) giver mulighed for hurtigere at oparbejde den ønskede effekt; med denne funktion har man den fordel, at tilberedningen er hurtigere, men uden risiko for at brænde maden, fordi temperaturen ikke overskrider det indstillede niveau. Denne funktion er disponibel for effektniveauerne 1 - 8.


#### **Aktivering:**

- I den tændte kogezone trykkes på  (7)
- I displayet (2) vises en "H", som blinker skiftevis med effektniveauet, som er indstillet for kogezone

Når effektniveauet øges for kogezone: Den automatiske opvarmningsfunktion forbliver aktiv med den nye indstillede temperatur.



Når effektniveauet sænkes for kogezone: Den automatiske opvarmningsfunktion slukker.

**Bemærk:** Hvis en anden kogezone vælges samtidigt, så


tænder symbolet  (7) igen med intensiv styrke, hvorefter det også er muligt at aktivere funktionen for denne zone; funktionen forbliver aktiv i den zone, hvor den allerede er aktivt, sådan som vist i displayet (2)


### ● **Temperature Manager (Warming Function)**

(Temperaturkontrol) (Opvarmningsfunktion)  
Temperature Manager (Temperaturkontrol) er en kontrolfunktion, der gør det muligt at bibeholde varmen på en konstant temperatur, med et styrkeniveau, der er optimeret mellem; ideelt for at holde retterne, der allerede er tilberedt, varme. Funktionen Temperature Manager aktiveres ved

første tryk på tasten  i displayet (2) for kogezonen, hvor temperaturkontrollen er aktiv, vises symbolet 

**Bemærk:** Hvis en anden kogezone vælges samtidigt, så

tænder symbolet  (8) igen med intensiv styrke, hvorefter det også er muligt at aktivere funktionen for denne zone; funktionen forbliver aktiv i den zone, hvor den allerede er aktivt, sådan som vist i displayet (2)

- Tryk igen på  (8) for at deaktivere og slukke, indtil niveauet som vises i Display (2) er på "0".

**Bemærk:** Hvis Temperaturkontrollen (varmefunktion) er i funktion på flere kogezone, vælges først den ønskede zone først i Valg (2); funktionen kan også deaktiveres med **Vælgerlinjen (3)**, ved at bringe **Effektniveauet** til "0".


### ● **Pause**

Funktionen Pause stiller enhver aktiv funktion på kogepladen i bero, og nulstiller tilberedningseffekten.

#### **Aktivering:**

- Tryk på "||" (9)
- "||" blinker i displayet (2)

#### **Inaktivering af funktionen:**

- Tryk på  (9) **Vælgerlinjen (3)** tænder
- Tryk/stryg på **Vælgerlinjen (3)** for at deaktivere funktionen

**Bemærk:** Deaktiveringen genopretter tilstanden for kogepladen, som var aktiv før pausen. Kogepladen fortsætter med de indstillinger, som er valgt forinden.

**Bemærk:** Hvis **Pausefunktionen** ikke deaktiveres efter 10 minutter, slukker kogepladen automatisk.

**Bemærk:** **Pausefunktionen** har ingen effekt på udsugningsfunktionen

### ● **Timeren "STAND ALONE" (INGEN VALGT)**

Timerfunktionen er en nedtælling uafhængig af kogezoneerne (og af udsugningszonen).

Timeren aktiveres ved at trykke på **Zone/Display (4)**

Brug symbolerne **— + (5)** til at indstille tiden for funktionen **Timer**, som benyttes i **Zone/Display (4)**

**Bemærk:** Vent 10 sekunder, før der trykkes på andre kommandoer, og nedtællingen er begyndt.

Timerens format er **0.00**

- **0.** for timerne
- **.00** for minutterne

**Bemærk:** timeren kan maks. indstilles til 1t og 59min

I **Zone/Display (4)** vises den resterende tid; når nedtællingen er afsluttet, udsendes et lydsignal

**Bemærk:** Når der resterer mindre end 10 minutter af nedtællingen, så skifter displayet til dette format

- **0.** minutter
  - **.00** sekunder
- med et fast lyspunkt

**Sådan slukkes timeren:**

- Vælg **Zone/Display (4)**
- Indstil varigheden for **Timer** til **000**, ved hjælp af **— + (5)**

### ● **Timer kogezone**

Funktionen Timer kogezone er en nedtællingsfunktion, som kan indstilles, også samtidigt, for hver kogezone. Ved endt nedtælling slukker den valgte kogezone automatisk, og brugeren advares ved hjælp af et lydsignal.

### **Aktivering af funktionen Timer kogezone**

- Stryk (tryk) på området **Valg/Display (2)** (effektniveau ≠ 0)

- Tryk på **Ⓛ (6)** for den pågældende kogezone

• Brug symbolerne **— + (5)** til at indstille tiden for funktionen **Timer**, som benyttes i **Zone/Display (4)**;

under indstillingen blinker symbolet **Ⓛ (6)**

**Bemærk:** Vent 10 sekunder før der trykkes på andre kommandoer og timeren for kogezone er aktiveret.

**Bemærk:** Ved at trykke længe på **Ⓛ (6)**, nulstilles timeren for kogezone

**Hvis ønsket, kan proceduren gentages for flere kogezone.**

**Bemærk :** Hver kogezone kan have en Timer indstillet, der er forskellig fra de andre. I displayet **(4)** vises nedtællingen for den aktuelt valgte kogezone;

Hvis der ikke er valgt nogen kogezone, og **STAND ALONE**-timeren ikke er aktiveret, vises den timer, der er tættest på at udløbe.

Hvis der ikke er valgt nogen kogezone, og **STAND ALONE**-timeren er aktiveret, prioriteres visning af denne timer i forhold til den timer, der er tættest på at udløbe.

**Visningstilstanden for nedtællingen er den samme som for "STAND-ALONE"-timeren (se forrige afsnit "STAND ALONE"-timer)**

Når nedtællingen er afsluttet, så udsendes et lydsignal og kogezone slukker.

**Sådan slukkes timeren:**

- Vælg kogezone **(2)**
- Indstil varigheden for **Timer** til **000**, ved hjælp af **— + (5)**.

### **Power Limitation (Effektbegrænsning)**

Funktionen Power Limitation (Effektbegrænsning) gør det muligt at indstille produktets drift og at begrænse den maksimale opslugning..

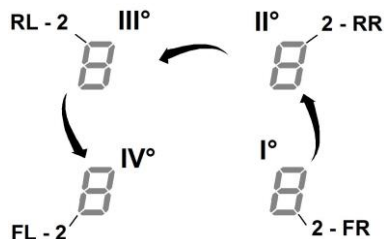
**Bemærk :** Justeringen foretages med slukket kogeplade,

uden at trykke på tasten **Ⓛ (1)**, når kogepladen forbindes til netværket, eller når den genkobles til selve netværket, inden for de efterfølgende 2 minutter.

**For at indstille Power Limitation (Effektbegrænsning) :**

- tryk på **(A)**  
(der blinker udelukkende i de første 2 minutter startende fra produktets forsyning)

- med **(A)** stadig trykket ned, tryk, en ad gangen, på alle områderne for **Valg / Display (2)** af kogezoneerne mod uret, startende fra den forreste højre del **(FR)**



- for hvert tryk, udsendes et kort akustisk signal

- efter at alle **Display (2)** tasterne er trykket ned, er det muligt at slippe tasten **(A)**

på dette tidspunkt:

- Viser **Displayet (2)** i det bagerste venstre område (RL) skiftevis symbolerne "C" og "0", der angiver, at det er muligt at foretage justeringen:

Vælg displayet (2-RL)

Bladr op eller ned i **Valgsøjlen (3)**, indtil Displayet viser symbolerne "C" og "8",

Displayet (2-FL) viser den aktuelle justering\*\*

0 = 7,4 KW

1 = 4,5 KW


2 = 3,1 KW

\*\*standardindstillingen er på 7,4 KW

### For at ændre Power Limitation (Effektbegrænsning) indstillingen


- tryk på **Displayet (2)** i det forreste venstre område (FL)

- bladr derefter op eller ned i **Valgsøjlen (3)**, for at indstille den nye justering

- for at gemme det indstillede valg, tryk på tasten  (1) i 2 sekunder. Et langvarigt akustisk signal bekræfter, at justeringen lykkedes.

## BRUG AF SUGEAPPARATET

### ● Tænding

Tryk (stryg) let på  kogeplade/emhætte; fortsæt med at trykke, hvorefter alle tilgængelige funktioner bliver synlige et kort øjeblik. Herefter er kun de vigtigste aktive; de vil blive aktiverede og kan benyttes efterfølgende under brugen af apparatet.

### VIGTIGT:

Alle tilgængelige funktioner vil være tændt med svagt lysende indikator. Farven bliver først inten, når funktionen aktiveres.

Tryk igen på  for at slukke

**Bemærk:** Denne funktion har forrang for alle andre.

### ● Sådan tændes emhætten:

Stryg (tryk) på **Vælgerzone (12)**, for at aktivere emhætten

### ● Udsugningshastighed (effekt):

Udsugningen er udstyret med 3 hastighedsniveauer (effekt).

Stryg med fingrene langs **Vælgerlinjen (3)**:

mod højre, for at forøge effektniveauet;

mod venstre, for at reducere effektniveauet.

Det indstillede effektniveau vises i området **Valg/Display (12)**

### ● Power Booster

Produktet er udstyret med to ekstra effekt niveauer (ud over niveau tre)

— **Power Booster (Effektbooster) 1:** tidsbegrænset til 15 min.

— **Power Booster (Effektbooster) 2:** tidsbegrænset til 5 min.

hvorefter effekten skifter til den niveau, som var indstillet forinden.

Stryg med fingrene langs **Vælgerlinjen (3)** (til efter niveau 3), og aktivér Power Booster (Effektbooster) 1

Power Booster-niveauet 1 er angivet i området **Valg/Display (12)** ved at tallet "4" blinker

Stryg med fingrene langs **Vælgerlinjen (3)** (til efter niveau 3), og aktivér Power Booster (Effektbooster) 2


Power Booster-niveauet 2 er angivet i området **Valg/Display (12)** ved at symbolet "P" blinker

### ● Automatic aspiration speed


Emhætten tænder med den bedst egnede hastighed, og tilrette udsugningskapaciteten til den maksimale stegeniveau, i brug på kogezoneerne.

Når kogezoneerne slukkes, så tilpasser emhætten udsugningshastigheden og sænker den gradvist, så damp- og lugtresten suges ud.

For at aktivere denne funktion:

Tryk på  (14)

**Gentag handlingen for at deaktivere.**

**Bemærk:** hvis man under aktiv automatisk drift vælger **hastigheden fra 1 til 3 i Vælgerlinjen (3)**, så afbrydes den automatiske funktion, hvis man i stedet vælger **Power Booster (Effektbooster)** genoptages den automatiske funktion, indtil nedtællingen er afsluttet. I dette tidsrum blinker symbolet ".

**Bemærk:** hvis pladen slukkes med **automatisk funktion** aktiv, slukker udsugning automatisk og gradvist.

### ● Indikator for filtermætning

Emhætten signalerer når det er nødvendigt at udføre filtrens vedligeholdelse:

### Kul-/keramiske lugtfilter

"FILTER"(13) tænder

### Fedtfilter

"FILTER"(13) blinker

Bemærk: Denne funktion er som standard deaktiveret (se afsnittet "Aktivering af indikator for filtermætning")

#### ● Nulstilling af filtermætning


Når vedligeholdelsen af filtrene (fedt og/eller kul/keramisk) er afsluttet trykkes længe på "FILTER" (13);

"FILTER"(13) slukker og genstarter indikatortællingen.

#### ● Aktivering af indikator for filtermætning

Denne indikator er sædvanligvis deaktiveret.

For at aktivere den, følg de nedenstående anvisninger:

- tænd for udsugningen ved hjælp af ;
- med slukket udsugningsmotor og kogeplader trykkes på **Vælgerzone (12)**
- tryk længe på "**HOOD**" (11) indtil **Displayet (12)** viser bogstaverne "**F**" – "**G**", som blinker skiftevis

F = Kul-/keramisk lugtfilter

G = Fedtfilter

#### Kul-/keramiske lugtfiltere

- Tryk på **Display (12)** når bogstavet "F" vises
- Tryk på "FILTER" (13) – lampen blinker
- Tryk igen længe på "**HOOD**" (11) for at bekræfte aktivering af indikatoren for kul-/keramiske lugtfiltere

#### Fedtfilter

- Tryk på **Display (12)** når bogstavet "G" vises
- Tryk på "FILTER" (13) – lampen lyser fast
- Tryk igen længe på "**HOOD**" (11) for at bekræfte aktiveringen af indikatoren for filtermætningsgraden

Apparatet er beregnet til brug sammen med et Window sensor KIT (leveres ikke af producenten).

Ved at installere et Window sensor KIT (kun ved brug i UDSUGNINGSTILSTAND), vil luftudsugningen stoppe med at virke hver gang vinduet i rummet, som KITTET er monteret på, bliver lukket.

- Den elektriske tilslutning af KITTET til apparatet skal udføres af kvalificeret og specialiseret teknisk personale.
- KITTET skal certificeres separat iht. sikkerhedskravene for komponenten og dens anvendelse sammen med apparatet. Installationen skal udføres iht. de gældende forskrifter vedr. husholdningsudstyr.

PAS PÅ:

- KITTETS ledningsnet, som skal sluttes til apparatet, skal være en del af et certificeret kredsløb med ekstra lav sikkerhedsspænding (SELV).
- producenten af dette apparat er ikke ansvarlig for eventuelle problemer, skader og brande forårsaget af fejl og/eller funktionsfejl og/eller ukorrekt installation af dette KIT.

## TILBEREDNINGSTABEL

Fødevarer type	Retter eller tilberedningstype	Effektniveau og tilberedningens faser			
		Første fase	Effekt	Anden fase	Effekt
Pasta, ris	Frisk pasta	Opvarmning af vandet	Booster-9	Kogning af pasta og opretholdelse af kogepunktet	7-8
	Frisk pasta	Opvarmning af vandet	Booster-9	Kogning af pasta og opretholdelse af kogepunktet	7-8
	Kogt ris	Opvarmning af vandet	Booster-9	Kogning af pasta og opretholdelse af kogepunktet	5-6
	Risotto	Sautering og opvarmning af ris	7-8	Tilberedning	4-5
Grøntsager	Kogte	Opvarmning af vandet	Booster-9	Kogning	6-7
	Stegte	Opvarmning af olien	9	Stegning	8-9
	Friturestegte	Opvarmning af tilbehøret	7-8	Tilberedning	6-7
	Stuvede	Opvarmning af tilbehøret	7-8	Tilberedning	3-4
	Dybtstegte	Opvarmning af tilbehøret	7-8	Tilberedning til gyldne	7-8
Kødvarer	Steg	Bruning af kødet i olie (hvis med smør, niveau 6)	7-8	Tilberedning	3-4
	Grillet	Foropvarmning af panden	7-8	Grillning på begge sider	7-8
	Grydesteg	Bruning i olie (hvis med smør, niveau 6)	7-8	Tilberedning	4-5
	Stuvning	Bruning i olie (hvis med smør, niveau 6)	7-8	Tilberedning	3-4
Fisk	Grillet	Foropvarmning af panden	7-8	Tilberedning	7-8
	Stuvning	Bruning i olie (hvis med smør, niveau 6)	7-8	Tilberedning	3-4
	Stegt i olie	Opvarmning af olie eller fedtstof	8-9	Stegning	7-8
Æg	Spejlede	Opvarmning af panden med smør eller fedtstof	6	Tilberedning	6-7
	Omelet	Opvarmning af panden med smør eller fedtstof	6	Tilberedning	5-6
	Blødkogt/hårdkogt	Opvarmning af vandet	Booster-9	Tilberedning	5-6
	Pandekage	Opvarmning af panden med smør	6	Tilberedning	6-7
Saucer	Tomat	Bruning med olie (hvis med smør, niveau 6)	6-7	Tilberedning	3-4
	Ragout	Bruning med olie (hvis med smør, niveau 6)	6-7	Tilberedning	3-4
	Besciamel	Tilberedning af grundingsredierter (smeltning af smør og mel)	5-6	Bringes til let opkogning	3-4
Desserter, cremer	Kagecreme	Bringer mælken i kog	4-5	Vedholder let kogning	4-5
	Budding	Bringer mælken i kog	4-5	Vedholder let kogning	2-3
	Ris i mælk	Opvarmer mælk	5-6	Vedholder let kogning	2-3



## EFFEKTABEL

Effektniveau	Tilberedningstype	Anvendelse af niveauet (Angivelsen supplerer dine egne erfaringer og tilberedningsvaner)	
<b>Maks. effekt</b>	<b>Boost</b>	Hurtig opvarmning	Ideel til at bringe fødevarens temperatur hurtigt op, til kogepunktet hvis det er vand, eller hurtig opvarmning af fedtstoffer til tilberedningen
	<b>8-9</b>	Stege - Koge	Ideel til at brune kød, igangsætte en tilberedning, friturestege frysevarer, hurtig opvarmning
<b>Høj effekt</b>	<b>7-8</b>	Brune – stege – koge - grille	Ideel til at stege, vedligeholde kogning, tilberede og grille (i kort tid, 5-10 minutter).
	<b>6-7</b>	Brune – tilberede – stuvning – stege - grille	Ideale per soffriggere, mantere bolliture leggere, cuocere e grigliare (per media durata, 10-20 minuti), preriscaldare accessori
<b>Mellemhøj effekt</b>	<b>4-5</b>	Tilberede – stuvning – stege - grille	Ideel til stuvning, vedligeholde kogning på lavt niveau, tilberede (i længere tid). Indkogning af pasta, risotto, sauce o.l.
	<b>3-4</b>	Tilberede – svag kogning - indkogning	Ideel til tilberedning af længere varighed (ris, saucer, grydestege, fisk), når tilberedningen foregår i væske (fx vand, vin, suppe, mælk), indkogning af pasta
	<b>2-3</b>	Tilberede – svag kogning - indkogning	Ideel til længerevarende tilberedning (mængde mindre end en liter: ris, saucer, grydestege, fisk), når tilberedningen foregår i væske (fx vand, vin, suppe, mælk)
<b>Lav effekt</b>	<b>1-2</b>	Smelte – optø – holde varme - indkogning	Ideel til at smelte smør, forsigtig smeltning af chokolade, optøning af små fødevarer
	<b>1</b>	Smelte – optø – holde varme - indkogning	Ideel til at holde madvarer varme i små portioner lige efter tilberedningen eller holde serveringsklare retter varme samt til indkogning af risotto
<b>OFF</b>	<b>Effekt nul</b>	Afsætningsflade	Kogepladen er i stand-by eller slukket (mulighed for restvarme efter tilberedning, som signaleres med H-L-O)

# VEDLIGEHOJDELSE

## Vedligeholdelse af kogeplan

**Pas på! Før der udføres nogen form for rengøring eller vedligeholdelse, skal det tilsikres, at kogezoneerne er slukkede, og at varmeadvarelselampen ikke længere er synlig.**

### Rengøring

Kogepladen skal rengøres efter hver anvendelse.

#### Vigtigt:

Undgå brug af ætsende svampe og af skuresvampe. Deres brug risikerer med tiden at beskadige glasset. Brug ikke irriterende kemiske rengøringsmidler, som fx spray til ovnrens eller pletfjernere.

Efter hver brug skal kogepladen køle af, og herefter rengøres for at fjerne fastbrændte rester eller pletter fra madrester. Sukker og fødevarer med højt sukkerindhold skader kogepladen og skal straks fjernes.

Salt, sukker og sand vil kunne ridse glasoverfladen.

Brug en blød klud, køkkenrulle eller specifikke produkter til rengøring af induktionsplader (følg fabrikantens anvisninger).

**DU MÅ ALDRIG BRUGE DAMPRENERE!!!**

#### Vigtigt:

Ved tilfældige og store udslip af væsker fra gryderne, er det muligt at gribe ind ved brug af udtømningsventilen, der sidder på produktets nedre del, for at fjerne alle rester og udføre en rengøring med den maksimale hygiejniske sikkerhed.

Fig. 16

Til en dybere og mere grundig rengøring, er det muligt fuldstændigt at fjerne det nedre kar.

Fig. 18

### Rengøring af metalgrillen:

Risten skal vaskes i hånden med varmt vand og neutralt vaskemiddel og tørres grundigt for at undgå rust.

## Vedligeholdelse af sugeapparat

### Rengøring

Til rengøringen anvend **UDELUKKENDE** en fugtig klud med flydende neutrale rengøringsmidler. **UNDGÅ BRUG AF REDSKABER ELLER INSTRUMENTER TIL RENGØRINGEN!**

Undgå brug af produkter, der indeholder slibemidler.

**UNDGÅ BRUG AF SPRIT!**

Fjern straks eventuelle madrester fra risten (mælk, sauce, kaffe, sennep, eddike, citronsaft osv.)

Brug ikke aggressive rengøringsmidler, men vask risten i hånden med varmt vand og et neutralt vaskemiddel, og vær opmærksom på at fjerne eventuelle aflejringer. Skyl og tør grundigt af med en blød klud. Sæt den derefter på dens plads igen.

Brug ikke slibende svampe eller skuresvampe, da de kan beskadige risten.

### Fedtfilter

**Tilbageholder fedtpartiklerne, der stammer fra stegningen.**

Filteret skal rengøres en gang om måneden (eller når signaleringssystemet for filtermætning angiver behovet), ved brug af milde vaskemidler, manuelt eller i opvaskemaskine ved lav temperatur og med kort opvaskecyklus.

Ved vask i opvaskemaskine, risikerer fedtfilteret at blive misfarvet, men dette vil ikke have negativ indflydelse på dets filtrerende egenskaber.

Fig. 15

### Filter Med Aktivt Kul - Keramik

**(Udelukkende til filtrerende udgave)**

**Opfanger lugt fra madlavning**

Produktet er udstyret med et sæt lugtfiltere. Efter kortere eller længere tids brug afhængigt af den type mad, der tilberedes, og hyppigheden af rengøring af fedtfilteret, er det nødvendigt at udskifte lugtfilteret. Luftfilterene kan regenereres termisk hver 2-3 måneder i en foropvarmet ovn ved 200 °C i 45 minutter. Korrekt regenerering sikker en konstant filtreringseffektivitet i 5 år.

Fig. 17 – 17a – 17b

# BORTSKAFFELSE




Emballagematerialet er 100 % genanvendeligt og er mærket med genbrugssymbolet

De forskellige dele af emballagen skal derfor bortskaffes på ansvarlig vis og i fuld overensstemmelse de lokale myndigheders regler for bortskaffelse af affald.

Dette apparat er mærket i overensstemmelse med Europaparlamentets og Rådets Direktiv 2012/19/EU - UK SI 2013 No3113, om affald af elektrisk og elektronisk udstyr. Korrekt bortskaffelse af dette produkt bidrager til at forebygge potentielle negative



konsekvenser for miljøet og helbredet. Symbolet  på apparatet og den medfølgende dokumentation angiver, at dette produkt ikke må behandles som husholdningsaffald. Det skal afleveres til indsamlingspunkter, som er godkendt til indsamling og genbrug af elektriske og elektroniske apparater. Produktet skal derfor bortskaffes i henhold til de lokale bestemmelser vedrørende bortskaffelse af affald. Yderligere oplysninger angående håndtering, genvinding og genbrug af dette produkt kan fås ved at rette henvendelse til bopælskommunens tekniske forvaltning, til genbrugsstationerne eller til butikken, der har solgt produktet.

Apparatet er designet, afprøvet og produceret i overensstemmelse med de følgende standarder:

- Sikkerhed: DS/EN/IEC 60335-1; DS/EN/IEC 60335-2-6, DS/EN/IEC 60335-2-31, DS/EN/IEC 62233.
- Ydeevne: EN/IEC 61591; ISO 5167-1; ISO 5167-3; ISO 5168; EN/IEC 60704-1; EN/IEC 60704-2-13; EN/IEC 60704-3; ISO 3741; EN 50564; IEC 62301.EN 60350-2;

- EMC: EN 55014-1; CISPR 14-1; EN 55014-2; CISPR 14-2; EN/IEC 61000-3-3; EN/IEC 61000-3-12. Forslag til korrekt anvendelse med reduceret miljøbelastning: Tænd for apparatet på minimumhastighed, når du starter stegningen. Lad den være tændt i nogle minutter, også efter at stegningen er færdig. Øg kun hastigheden, hvis der er store røg- eller dampmængder, og anvend kun booster-funktionen i de tilfælde, hvor det er strengt nødvendigt. Udskift filteret/kulfilterne, når det er nødvendigt for at sikre, at systemet, som reducerer lugt, altid er effektivt. Af hensyn til fedtfilterets effektive funktion, skal det altid gøres rent, når det er nødvendigt. Anvend den maksimalt tilladte rørdiameter, der er anført i manualen, for at optimere effektiviteten og minimere støjen fra røgkanalen.

Få mest muligt ud af den varme plades restvarme, ved at slukke for den et par minutter før du er færdig med tilberedningen.

Bunden af gryden eller panden skal dække varmepladen helt; en beholder, der er mindre end varmepladen, ville forårsage energispild.

Dæk dine gryder og pander med tætsluttende låg under madlavning, og brug så lidt vand som muligt. Madlavning uden låg ville øge energiforbruget meget.

Brug kun fladbundede gryder og pander.

## FUNKTIONSFEJL

FEJLKODE	BESKRIVELSE	MULIGE ÅRSAGER	UDBEDRING AF FEJL
E2	Kontrolpanelet slukker ved for høje temperaturer	De elektroniske deles indvendige temperatur er for høj	Vent til kogepladen er kølet af, før den bruges igen
E3	Uegnet beholder	Tab af magnetiske egenskaber	Fjern gryden
E5	Kommunikationsproblemer mellem brugerens grænseflade og induktionsmodulet	Der kommer ikke strøm til modulet; Strømforsyningskablet er ikke tilsluttet rigtigt, eller også er kablet defekt	Frakobl kogepladen fra strømforsyningen og kontrollér forbindelsen
Til alle de andre fejlsignaler (E ... U ... C ...)	Kontakt teknisk service og meddel fejlkoden		

## TEKNISKE DATA

Højde (cm)	Bredde (cm)	Dybde (cm)
223	830	515



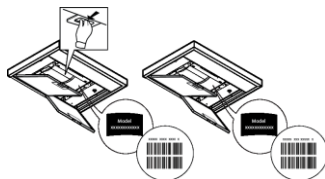
Komponenter der ikke leveres med emhætten



Du kan downloade Sikkerhedsanvisningerne, Brugsvejledningen, Databladet og

Energidataene, ved at:

- Besøge vores website [docs.whirlpool.eu](https://docs.whirlpool.eu)
- Ved hjælp af QR-koden
- Eller som alternativ **kontakte vores serviceafdeling** (Telefonnummeret findes i garantihæftet). Når du kontakter vores serviceafdeling, bedes du angive koderne på dit produkts identifikationsskilt.



## VŠEOBECNÁ BEZPEČNOSŤ

**Pozor!** Starostlivo dodržiavajte nasledujúce pokyny: ● Zariadenie musí byť pred vykonaním akejkoľvek montážnej práce odpojené od elektrickej siete. ● Inštaláciu a údržbu musí vykonávať kvalifikovaný technik v súlade s pokynmi výrobcu a v súlade s platnými miestnymi bezpečnostnými predpismi. Neopravujte ani nevymieňajte žiadnu časť zariadenia, ak to nie je výslovne uvedené v návode na použitie. ● Uzemnenie zariadenia je zo zákona povinné. ● Napájací kábel musí byť dostatočne dlhý, aby sa umožnilo pripojenie zariadenia vstavaného do nábytku k elektrickej sieti. ● Aby zariadenie vyhovovalo súčasným bezpečnostným normám, je potrebný dvojpólový vypínač podľa noriem, ktorý zabezpečí úplné odpojenie siete za podmienok kategórie prepätia III, v súlade s pravidlami pre inštaláciu. ● Nepoužívajte rozduvky ani predĺžovacie káble. ● Po dokončení inštalácie nesmie mať používateľ prístup k elektrickým komponentom. ● Zariadenie a jeho prístupné časti sa počas používania zahrievajú na vysokú teplotu. Dávajte pozor, aby ste sa nedotkli rozohriatych častí. ● Dávajte pozor, aby sa deti nehrali so zariadením; deti musia byť v dostatočnej vzdialenosti od zariadenia a pod dozorom, pretože prístupné časti sa počas prevádzky môžu veľmi zahriať. ● Pre osoby s kardiostimulátorom a s aktívnym implantátom je dôležité pred použitím indukčnej dosky skontrolovať, či je ich stimulátor kompatibilný so zariadením. ● Počas použitia a po použití sa nedotýkajte výhrevných prvkov zariadenia. ● Zabráňte kontaktu s handrami alebo iným horľavým materiálom, kým všetky komponenty zariadenia nebudú dostatočne vychladnuté, riziko požiaru. ● Nekladte horľavé materiály na zariadenie alebo do jeho blízkosti. ● Prehriate tuky a oleje ľahko vznietia. Dohliadajte na varenie potravín bohatých na tuky a oleje. ● Keď je povrch poškrábaný, vypnite zariadenie, aby ste zabránili prípadnému zásahu elektrickým prúdom. ● Zariadenie sa nesmie uvádzať do prevádzky prostredníctvom vonkajšieho časovača alebo systémom samostatného diaľkového ovládania. ● Varenie na varnej doske s olejom alebo tukom bez dozoru môže byť nebezpečné a môže spôsobiť požiar. ● Proces varenia musí prebiehať pod dohľadom. Proces krátkodobého varenia je potrebné neustále sledovať. ● NIKDY sa nepokúšajte uhasiť plamene vodou. Namiesto toho vypnite zariadenie a zakryte plameň napríklad vekom alebo hasiacou pokrývkou. Nebezpečenstvo požiaru: neukladajte predmety na varnú dosku. ● Nepoužívajte parné čističe, existuje riziko úrazu elektrickým prúdom. ● Neukladajte magnetické predmety ako nože, vidličky, lyžice na povrch varnej dosky, pretože by sa mohli prehriať. ● Pred pripojením zariadenia k elektrickej sieti: skontrolujte identifikačný štítok (umiestnený na spodnej časti zariadenia), aby ste sa uistili, že napätie a výkon zodpovedajú hodnotám siete a že elektrická zásuvka je vhodná. V prípade pochybností kontaktujte kvalifikovaného elektrikára.

**Dôležité:** ● Po použití vypnite varnú dosku ovládacím zariadením a nespoliehajte sa na detektor prítomnosti hrnca. ● Zabráňte rozliatiu tekutín, preto pri uvádzaní tekutín do varu alebo pri ich ohrievaní znížte prívod tepla. ● Nenechávajte ohrievacie prvky zapnuté, keď sú na nich uložené prázdne hrnce alebo panvice, alebo keď na nich nie sú

uložené žiadne nádoby. ● Po dokončení varenia vypnite príslušnú varnú zónu. ● Na varenie nikdy nepoužívajte hliníkovú fóliu a nikdy na dosku priamo neumiestňujte výrobky balené do hliníka. Došlo by k roztopeniu hliníka a nenapraviteľnému poškodeniu vášho zariadenia. ● Nikdy neohrievajte neotvorenú konzervu alebo plechovú nádobu s potravinami: môže vybuchnúť! Toto upozornenie platí pre všetky ostatné druhy varných dosiek. ● Použitie vysokého výkonu, ako je funkcia Booster, nie je vhodné pre zohrievanie niektorých tekutín, ako napríklad olej na vyprážanie. Nadmerné teplo by mohlo byť nebezpečné. V týchto prípadoch odporúčame použiť nižší výkon. ● Nádoby musia byť umiestnené priamo na varnej ploche a musia byť v strede. V žiadnom prípade nevkladajte medzi hrniec a varnú dosku iné predmety. ● V prípade vysokých teplôt zariadenie automaticky zníži stupeň výkonu varných zón. ● Skôr ako vykonáte akýkoľvek úkon čistenia alebo údržby, zariadenie odpojte z elektrickej siete vytiahnutím zástrčky alebo vypnutím hlavného vypínača obydli. ● Pri všetkých úkonoch montáže a údržby používajte pracovné rukavice. ● Zariadenie smú používať deti staršie ako 8 rokov a osoby s obmedzenými fyzickými, zmyslovými alebo mentálnymi schopnosťami alebo bez skúseností alebo potrebných znalostí len vtedy, keď sú pod dozorom alebo keď im boli dané pokyny týkajúce sa bezpečného používania zariadenia a tieto osoby pochopili nebezpečenstvá spojené so zariadením. ● Deti musia byť pod dozorom, aby sa so zariadením nehrali. ● Čistenie a údržbu nesmú vykonávať deti bez dozoru. ● V miestnosti musí byť zabezpečené dostatočné vetranie, keď sa zariadenie používa súčasne s ďalšími spaľovacími zariadeniami na plyn alebo iné palivá. ● Zariadenie sa musí často čistiť, zvnútra aj zvonku (ASPOŇ RAZ ZA MESIAC), v každom prípade dodržiavajte pokyny výslovne uvedené v pokynoch na údržbu. ● Nedodržanie postupov čistenia zariadenia a výmeny a čistenia filtrov spôsobuje riziká požiarov. ● Varenie na spôsob flambovania je prísne zakázané. ● Použitie otvoreného ohňa je škodlivé pre filtre a môže vyvolať požiar, preto sa mu vždy vyhýbajte. ● Vyprážanie je nutné vykonávať pod dozorom, aby sa zabránilo zapáleniu prehriateho oleja. ● **UPOZORNENIE:** Keď je varná doska v prevádzke, prístupné časti zariadenia sa môžu zohriať. ● **Pozor!** Zariadenie nepripájajte k elektrickej sieti až do úplného ukončenia inštalácie. ● Čo sa týka technických a bezpečnostných opatrení, ktoré je potrebné prijať na odvádzanie dymov, prísne dodržiavajte nariadenia kompetentných miestnych orgánov. ● Nasatý vzduch sa nesmie odvádzať do potrubia používaného na odvádzanie dymov vyprodukovaných spaľovacími zariadeniami na plyn alebo iné palivá. ● Zariadenie nikdy nepoužívajte bez správne namontovanej mriežky! ● Na inštaláciu používajte iba pripevňovacie skrutky vo výbave so zariadením, alebo, ak nie sú vo výbave, kúpte si vhodný typ skrutiek. Používajte skrutky so správnou dĺžkou uvedenou v Návode na inštaláciu. ● Keď je toto zariadenie a iné zariadenia napájané energiou, ktorá nie je elektrická, v prevádzke súčasne, záporný tlak v miestnosti nesmie presiahnuť 4 Pa ( $4 \times 10^{-5}$  bar). ● Je dôležité uchovávať tento návod, aby ste doň mohli kedykoľvek nahliadnuť. V prípade predaja, odstúpenia alebo sťahovania zaistite, aby zostala spoločne s výrobkom.

Počas inštalácie zabezpečte, aby zariadenie nepoškodilo silový kábel - riziko požiaru alebo zásahu elektrickým prúdom.

Zariadenie nepoužívajte, ak ste mokří alebo bosí. Zariadenie aktivujte iba po dokončení inštalácie.

Toto zariadenie neuvádzajte do činnosti, ak má poškodený silový kábel alebo zástrčku, ak nefunguje správne alebo ak bolo poškodené alebo spadlo.

Ak je prívodný kábel poškodený, musí ho výrobca, jeho servisný zástupca alebo osoby s podobnou kvalifikáciou vymeniť za identický, aby sa zabránilo nebezpečenstvu - riziku zásahu elektrickým prúdom.

So zariadením musia manipulovať a inštalovať ho dve a viac osôb-riziko zranenia.

Zabráňte tomu, aby sa v mieste inštalácie zdržiavali deti.

Po inštalácii sa odpad z obalov (plastové časti a časti z extrudovaného polystyrénu atď.) musia uskladniť mimo dosahu detí – riziko udusenía.

Veľmi malé deti (0-3 roky) by sa mali udržiavať mimo dosahu zariadenia. Malé deti (3-8 rokov) by sa mali udržiavať mimo dosahu zariadenia, pokiaľ nie sú pod neustálym dozorom.

Toto zariadenie nie je určené na profesionálny účel. Zariadenie nepoužívajte vo vonkajšom prostredí.

**Postupujte presne podľa pokynov uvedených v tejto príručke.** Výrobca nenesie žiadnu zodpovednosť za akékoľvek problémy, škody alebo požiare spôsobené zariadením spôsobené nedodržaním pokynov obsiahnutých v tejto príručke. Zariadenie určené výlučne na použitie v domácnosti na varenie potravín a na odsávanie dymov pochádzajúcich z varenia. Nie sú povolené iné použitia (napr. vykurovanie miestnosti). Výrobca nenesie žiadnu zodpovednosť za škody vzniknuté nevhodným použitím alebo nesprávnym nastavením ovládacích prvkov.

**Zariadenie môže mať odlišný vzhľad v porovnaní s obrázkami v tomto návode, no pokyny na použitie, údržbu a inštaláciu zostávajú rovnaké.**

❗ Pozrite si prečítajte túto príručku: obsahuje dôležité informácie o inštalácii, používaní a bezpečnosti.

❗ Na zariadení nevykonávajte žiadne elektrické zmeny.

❗ Pred inštaláciou skontrolujte, či nie je poškodený žiaden komponent. V opačnom prípade sa obráťte na predajcu a nepokračujte v inštalácii.

❗ Overte neporušenosť zariadenia skôr ako prístupíte k inštalácii. V opačnom prípade sa obráťte na predajcu a nepokračujte v inštalácii.

**Poznámka:** Prvky označené symbolom „(\*)“ sú voliteľné príslušenstvo dodávané iba pri niektorých modeloch alebo prvky, ktoré nie sú štandardne dodávané a je potrebné ich zakúpiť samostatne.

## MONTÁŽ

• Elektrickú aj mechanickú inštaláciu musí vykonať špecializovaný personál.

Spotrebič je navrhnutý tak, aby bol zabudovaný do pracovnej dosky s hrúbkou 2 – 6 cm v prípade inštalácie TOP; 2,5 – 6 cm v prípade inštalácie FLUSH.

Minimálna vzdialenosť medzi varnou doskou a stenou musí byť aspoň 5 cm od prednej strany, aspoň 4 cm na bokoch a aspoň 50 cm od horných skriniek.

**POZN.:** Navrhované vzdialenosti sú orientačné: pri navrhovaní priestorov je nutné dodržiavať pokyny výrobcu kuchyne.

Inštalácia TOP: (obr. 1a); Inštalácia FLUSH:(obr. 1b)

## MONTÁŽ

**Pred začatím inštalácie:**

- Po vybalení výrobku skontrolujte, či nebol počas prepravy poškodený a v prípade problémov sa pred inštaláciou obráťte na predajcu alebo na oddelenie starostlivosti o zákazníkov.
- Skontrolujte, či má zakúpený výrobok rozmery zodpovedajúce zvolenému miestu inštalácie.
- Uistite sa, že v obale sa nenachádza (pre účely prepravy) doplnkový materiál (napríklad sáčky so skrutkami, záruky atď.), ktorý je potrebné vybrať a uschovať.
- Okrem toho skontrolujte, či je v blízkosti miesta inštalácie k dispozícii elektrická zásuvka.

**Príprava nábytku na vstavenie:**

- Výrobok sa nesmie inštalovať nad chladiace zariadenia, umývačky riadu, kachle, pece, práčky a sušičky.
- Vykonajte všetky rezacie práce na nábytku ešte pred vložením varnej dosky a opatrne odstráňte hobliny alebo piliny.

- **Pre optimalizáciu filtračného zariadenia sa odporúča urobiť štrbinu v podstavci, kde môžete vložiť mriežku.**

**DŮLEŽITÉ:** použijte jednozložkové tesniace lepidlo (S), ktoré je odolné voči teplotám až do 250 °C; pred inštaláciou je nutné lepené povrchy dôkladne očistiť a odstrániť všetky látky, ktoré by mohli zhoršiť prílnavosť lepených povrchov (napr. separačné prostriedky, konzervačné prostriedky, tuky, oleje, prach, zvyšky starého lepidla atď.); lepidlo je potrebné rovnomerne naniesť po celom obvode rámu; po zlepení nechajte lepidlo schnúť asi 24 hodín.

Jednozložkový lepiaci tmel sa používa iba v prípade montáže Flush, pričom je potrebné dávať pozor a aplikovať ho ako je uvedené na obr. 1B.

Pri montáži tesnenia P dávajte pozor na správne umiestnenie uvedené na obrázku:

- montáž TOP: tesnenie P sa prilepí k sklu obr. 2A

- montáž flush - tesnenie P sa prilepí k nábytku. Obr. 2B

**Pozor!** Inštalácia skrutiek a spojovacích prvkov, ktorá nie je v súlade s týmito pokynmi, môže spôsobiť riziká elektrickej povahy.

**Poznámka:** pre správnu inštaláciu výrobku odporúčame pripevniť potrubia lepidlom s nasledujúcimi vlastnosťami:

- elastický film z jemného PVC, s lepidlom na báze akrylátu

- rešpektuje normu DIN EN 60454

- retardér plameňa

- vynikajúca odolnosť voči stamutiu

- odolný voči teplotným výkyvom

- použiteľný pri nízkych teplotách

## ELEKTRICKÉ PRIPOJENIE

Obr. 3

● Odpojte zariadenie od elektrickej siete. ● Inštaláciu musí vykonať kvalifikovaný profesionál, ktorý pozná platné normy pre montáž a bezpečnosť. ● Výrobca odmieta akúkoľvek zodpovednosť za škody spôsobené na osobách, zvieratách alebo veciach následkom nedodržania pokynov uvedených v tejto kapitole. ● Napájací kábel musí byť dostatočne dlhý, aby bolo možné odstránenie vamej dosky z pracovnej plochy. ● Uistite sa, že napätie uvedené na výrobnom štítku na spodnej strane spotrebiča zodpovedá hodnotám elektrickej siete obydliia, v ktorom bude namontovaný. ● Nepoužívajte predlžovacie káble. ● Uzemňovací elektrický kábel musí byť o 2 cm dlhší ako ostatné káble. ● V prípade, že domáci spotrebič nie je vybavený napájacím káblom, použite kábel s prierezom vodiča minimálne 2,5 mm<sup>2</sup> pre výkon až do 7200 wattov; pri vyšších výkonoch musí byť 4 mm<sup>2</sup>. ● Kábel v žiadnom bode nesmie dosiahnuť teplotu o 50 °C vyššiu ako je teplota prostredia. ● Spotrebič je určený na trvalé pripojenie k elektrickej sieti.

Obr. 3b/3c

**Poznámka:** pre pripojenie domáceho spotrebiča voliteľným jednofázovým pripojením je potrebné odstrániť kábel a vymeniť ho za iný typ kábla (nedodáva sa) s nasledujúcimi špecifikáciami:

jednofázové pripojenie: kábel H05V2V2-F 3G4

Obr. 3a

● **Pozor!** Pred opätovným pripojením k elektrickej sieti a kontrolou správneho fungovania spotrebiča vždy skontrolujte, či je sieťový kábel správne namontovaný.

● **Pozor!** Prepojovací kábel musí vymeniť autorizovaný technický servis alebo osoba s podobnou kvalifikáciou.

**Poznámka:** výrobok je vybavený funkciou obmedzenia výkonu Power Limitation, ktorá umožňuje nastaviť limit maximálnej hodnoty absorpcie kw.

Nastavenie je potrebné vykonať vo fáze pripojenia výrobku k elektrickej sieti alebo pri opätovnom pripojení k elektrickej sieti (v priebehu nasledujúcich 2 minút). Postupnosť nastavenia funkcie obmedzenia výkonu Power Limitation nájdete v tejto príručke v oddiele Prevádzka.



# POUŽÍVANIE

## Využitie varnej dosky

Systém indukčného varenia je založený na fyzikálnom javu magnetickej indukcie. Základnou charakteristikou tohto systému je priamy prenos energie z generátora do hrnce.

### **Výhody:**

Pri porovnaní s elektrickými varnými doskami je vaša indukčná doska:

- **bezpečnejšia:** nižšia teplota na povrchu skla.
- **rýchlejšia:** kratšie doby potrebné na ohriatie jedál.
- **presnejšia:** varná doska okamžite reaguje na vaše príkazy
- **účinnjšia:** 90% absorbovaná energia sa transformuje na teplo. Okrem toho, po odstránení hrnce z varnej dosky sa prenos tepla okamžite preruší, aby sa zabránilo zbytočným tepelným stratám.

## **Nádoby na varenie**

**DÔLEŽITÉ :** Ak hrnce nemajú správnu veľkosť, varné zóny sa nezapnú

Ak chcete vidieť minimálny priemer hrnce, ktorý sa použije na každú jednotlivú zónu, nahliadnite do obrázkovej časti tejto príručky.

## **Odporúčané priemery dna hrnce**

### **Dôležité:**

aby sa zabránilo trvalému poškodeniu povrchu dosky, nepoužívajte:

- nádoby s nedokonale rovným dnom.
- kovové nádoby so smaltovaným dnom.
- nádoby s drsným podkladom, aby sa zabránilo poškrabaniu plochy varnej dosky.
- nikdy nekladte teplé hrnce a panvice na povrch ovládacieho panelu varnej dosky



Používajte len hrnce so symbolom

## **Existujúce nádoby**

Indukčné varenie využíva magnetizmus na výrobu tepla. Nádoby preto musia obsahovať železo. Môžete skontrolovať, či materiál hrnce je magnetický použitím jednoduchého magnetu. Hrnce nie sú vhodné v prípade, že nie sú magneticky rozpoznateľné.

## **Použitie odsávača**

Odsávací systém sa môže použiť v odsávacej verzii s vonkajším odčerpávaním alebo filtračnej verzii s vnútorným obehom.



**Odsávacia verzia**

### **Obr. 7**

Pary sa odčerpávajú smerom von prostredníctvom série potrubí (kupujú sa samostatne) pripevnených k spojovacej prírubke, ktorá je už vo výbave.

Priemer odvádzacej trubky musí byť ekvivalentný priemeru spojovacieho krúžku:

- v prípade obdĺžnikového výstupu 222 x 89 mm
- v prípade kruhového výstupu Ø 150 mm (\*)

Viac informácií nájdete na stránke týkajúcej sa príslušenstva odsávacej verzie v obrázkovej časti tejto príručky. **Obr. 7c**

Výrobok pripojte k trubkám a vypúšťacím otvorom na stene s priemerom ekvivalentným výstupu vzduchu (spojovacia príručka).

Použitie vypúšťacích trubiek a otvorov s menším priemerom spôsobí zníženie odsávacích výkonov a drastické zvýšenie hlučnosti.

Preto odmietame akúkoľvek zodpovednosť.

- ⚠ Použite čo možno najkratšie potrubie.
- ⚠ Použite potrubie s čo najmenším počtom ohybov (maximálny uhol ohybu: 90°).
- ⚠ Vyhnite sa drastickým zmenám prierezu potrubia.



## Filtračná verzia

Obr. 8 → 10.2

Nasatý vzduch sa bude filtrovať pomocou vhodných tukových filtrov a zápachových filtrov pred opätovným dopravením do miestnosti.

Produkt sa NEDODÁVA s príslušenstvom potrebným na montáž Filtračnej verzie. Samostatne je potrebné kúpiť FILTRAČNÚ SÚPRAVU.

V súprave nájdete sadu filtrov, ktoré spracovávajú zápachy vďaka aktívnemu uhlíu a návod na montáž súpravy.

Viac informácií nájdete na stránke týkajúcej sa príslušenstva filtračnej verzie (v obrázkovej časti tejto príručky).

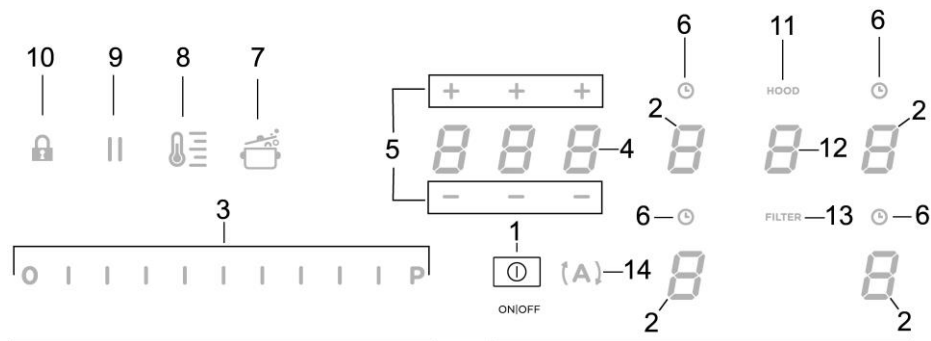
Poznámka: Pre filtračnú súpravu KIT 1 sa odporúča vždy urobiť otvor na spodnej časti skrinky, aby sa uľahčila recirkulácia vzduchu.

Obr. 13b

## RIADENIA

### Ovládací panel

**Poznámka:** Pre voľbu príkazov je dostačujúce dotknúť sa (stlačiť) symboly, ktoré ich predstavujú.



### Tlačidlá/Displej

- |  |   |
|--|---|
| 1. <b>ON/OFF</b> (zapnutie/vypnutie) varnej dosky/odsávača   | 8. Aktivácia Temperature Manager (Warming Function) (správa teploty - ohrievacia funkcia)                           |
| 2. Výber varnej zóny<br>Displej varná zóna   | 9. Pauza  |
| 3. Zvýšenie/zníženie Power level (úroveň výkonu) a sacieho výkonu<br>Zobrazenie Power level (úroveň výkonu) a sacieho výkonu | 10. Key Lock (zablokovanie tlačidiel)   |
| 4. Aktivácia časovača „STAND_ALONE“ (samostatný)<br>Displej: Časovač „STAND_ALONE“ (samostatný) / časovač varných zón        | 11. Indikátor aktívneho odsávača<br>Aktivácia indikátora saturácie filtrov  |
| 5. Zvýšenie/zníženie času časovača „STAND_ALONE“ (samostatný) / časovača varných zón   | 12. Výber/aktivácia odsávača<br>Displej odsávača<br>Displej saturácie uhlíkového/keramického filtra - tukový filter |
| 6. Aktivácia časovača varných zón<br>Indikátor časovača varných zón aktívny  | 13. Reset saturácie filtrov   |
| 7. Aktivácia Automatic Heat Up (automatický ohrev)   | 14. Aktivácia automatického fungovania odsávača   |

## POUŽITIE VARNEJ DOSKY


### Čo treba vedieť skôr ako začnete:

Všetky funkcie tejto varnej dosky sú navrhnuté tak, aby boli v súlade s najprísnejšími bezpečnostnými normami.

Z tohto dôvodu:

• **Niektoré funkcie nie sú aktivované alebo sa automaticky deaktivujú v neprítomnosti hrncov na horákoch, alebo keď sú zle umiestnené.**


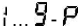






• V iných prípadoch aktivované funkcie sú automaticky deaktivované po niekoľkých sekundách, ak zvolená funkcia vyžaduje ďalšie nastavenie, ktoré nie je dané (napr.: „Zapnúť varnú dosku“ bez „Vybrať varnú zónu“ a „Prevádzková teplota“, alebo „Funkcia Lock“ (uzamknutie) či „Časovač“).

 **Pozor!** V prípade, že (napríklad) dlhšej prevádzke vypnutie varnej zóny nemusí byť bezprostredné, pretože v priebehu ochladzovacej fázy; na displeji varných zón sa objaví značka „H“ čo indikuje, že je v tejto fáze.

Počkajte, kým sa displej vypne skôr ako sa priblížite k varnej zóne.

### Displej varnej zóny

na displejoch týkajúcich sa oblasti varenia bude uvedené:

Varná zóna zapnutá	
Power Level (úroveň výkonu)	
Residual Heat Indicator (indikátor zvyškového tepla)	
Pot Detector (detektor hrncov)	
Funkcia Temperature Manager (správa teploty) aktívna	
Funkcia Lock (uzamknutie) aktívna	
Funkcia Pauza	
Funkcia Automatic Heat UP (automatický ohrev)	

## Charakteristiky dosky

### ● Safe Activation (bezpečná aktivácia)

Produkt sa zapne iba v prítomnosti hrncov na varných zónach: proces ohrevu sa nespustí alebo sa preruší v prípade neprítomnosti alebo odstránenia hrncov.

### ● Pot Detector (detektor hrncov)

Výrobok automaticky zistí prítomnosť hrncov na varných zónach.

### ● Safety Shut Down (bezpečnostné vypnutie)

Z bezpečnostných dôvodov má varenie maximálnu dobu prevádzky, ktorá závisí od nastavenej úrovne výkonu.


### ● Residual Heat Indicator (indikátor zvyškového tepla)

Pri vypnutí jednej alebo viacerých varných zón je prítomnosť zvyškového tepla signalizovaná príslušným znamením viditeľným na displeji zodpovedajúcej zóny pomocou symbolu „H“.

## Prevádzka

**Poznámka:** Pre aktiváciu ktorejkoľvek funkcie je potrebné najprv aktivovať požadovanú zónu

### ● Zapnutie

Krátko stlačte (dotknite sa)  (1) varnej dosky/odsávača: rozsvieti sa symbol; naďalej stláčajte, na chvíľu sa zobrazia všetky dostupné funkcie, potom zostanú aktívne iba hlavné funkcie. Zvyšné bude možné neskôr zapnúť a používať počas používania zariadenia.

### DÔLEŽITÉ:

všetky dostupné funkcie budú rozsvietené slabým svetlom a toto svetlo zosilnie iba v momente ich aktivácie.

Na vypnutie znovu stlačte 

**Poznámka:** Táto funkcia má prednosť pred všetkými ostatnými.

### ● Voľba varných zón

Dotknite sa (stlačte) **Výber/Displej (2)**, ktorá zodpovedá požadovanej varnej zóne.

### ● Power Level (úroveň výkonu)

Doska je vybavená 9 úrovňami výkonu  
Dotknite sa a prstami sa posúvajte po **Lište výberu (3)**: smerom doprava zvýšite výkon, smerom doľava znížite výkon.

**Nastavená úroveň výkonu sa zobrazí v oblasti Výber/Displej (2)**

### ● **Power Booster (zosilňovač výkonu)**

Výrobok je vybavený prídavnou úrovňou výkonu (nad úrovňou 5), ktorá zostáva aktívna 5 minút, potom sa výkon vráti na predchádzajúcu úroveň.

Dotknite sa a prstami sa posúvajte po **Lište výberu (3)** (okrem úrovne 5) a aktivujte Power Booster (zosilňovač výkonu)

Úroveň zosilňovača výkonu je uvedená v oblasti Výber/Displej (2) pomocou symbolu „P“

**Poznámka:** predné varné zóny nemajú časovaný zosilňovač; na vypnutie zosilňovača výkonu v týchto zónach sa dotknite a prstami posúvajte po **Lište výberu (3)** a znížte úroveň výkonu.

### ● **Key Lock (zablokovanie tlačidiel)**


Key Lock (zablokovanie tlačidiel) umožňuje zablokovať nastavenia dosky, aby sa zabránilo náhodným poškodeniam, pričom už nastavené funkcie sa ponechajú aktívne.

#### **Aktivácia:**

- stlačte  (10)

#### **Na deaktiváciu úkon zopakujte.**


**Poznámka:** ak počas aktívneho Key Lock (zablokovanie tlačidiel) dôjde k stlačeniu akejkoľvek inej funkcie, zablíkajú

symbol  na signalizáciu toho, že sa funkcia používa a aby bolo možné dosku používať, je potrebné funkciu vypnúť.

### ● **Automatic Heat UP (automatický ohrev)**

Funkcia Automatic Heat UP (automatický ohrev) umožňuje rýchlejšie dosiahnutie nastaveného výkonu. Táto funkcia poskytuje výhodu rýchlejšieho varenia bez rizika spálenia jedál, pretože teplota nepresahuje teplotu nastavenú úroveň. Táto funkcia je k dispozícii pre úroveň výkonu 1 -8.


#### **Aktivácia:**

- pri zapnutej varnej zóne stlačte  (7)
- na displeji (2) sa zobrazí blikajúci symbol „A“, ktorý sa strieda s výkonom nastaveným vo varnej zóne

Pri zvýšení úrovne výkonu varnej zóny: funkcia Automatic Heat Up (automatický ohrev) zostane aktívna aj pri novom nastavení teploty;



Pri znížení úrovne výkonu varnej zóny: funkcia Automatic Heat Up (automatický ohrev) sa vypne.

**Poznámka:** pri súčasnom výbere inej varnej zóny bude


symbol  (7) znovu osvietený slabým svetlom a aj pri tejto zóne bude takto možné aktivovať túto funkciu. Funkcia zostane aktívna v zóne, v ktorej bola nastavená, ako je to signalizované aj na displeji (2)



### ● **Temperature Manager (Warming Function) (správa teploty - ohrievacia funkcia)**

Temperature Manager (správa teploty) je kontrolná funkcia, ktorá umožňuje udržiavanie tepla pri konštantnej teplote a pri optimalizovanej úrovni výkonu ideálnej pre udržanie teploty už pripravených jedál. Funkciu Temperature Manager (správa

teploty) zapnete prvým stlačením tlačidla  Na displeji (2) zóny, ktorá používa správu teploty, sa zobrazí symbol 

**Poznámka:** pri súčasnom výbere inej varnej zóny bude

symbol  (8) znovu osvietený slabým svetlom a aj pri tejto zóne bude takto možné aktivovať túto funkciu. Funkcia zostane aktívna v zóne, v ktorej bola nastavená, ako je to signalizované aj na displeji (2)

• **Znovu stlačte**  (8) **na deaktiváciu a vypnutie**, až dokým sa úroveň zobrazí na **displeji (2)** nedostane na .

**Poznámka:** ak viacero zón používa Temperature Manager (Warming Function) (správa teploty - ohrievacia funkcia), najprv vyberte požadovanú zónu pomocou zóny **Výber (2)**; funkciu môžete deaktivovať aj pomocou **Lišty výberu (3)**, keď uvediete **Power Level (úroveň výkonu)** na „0“.


### ● **Pauza**

Funkcia Pauza umožňuje pozastaviť akúkoľvek funkciu aktívnu na doske, uvedením varného výkonu na nulu.

#### **Aktivácia:**

- stlačte „||“ (9)
- zobrazí sa blikajúci symbol „||“ na displeji (2)

#### **Pre deaktiváciu funkcie:**

- stlačte  (9)
- Lišta výberu (3)** sa rozsvieti
- pre deaktiváciu funkcie stlačte/posúvajte sa po **Lište výberu (3)**

**Poznámka:** deaktivácia obnoví stav dosky pred pauzou, doska bude pokračovať v prevádzke pri rovnakých predtým zvolených nastaveniach.

**Poznámka:** ak po 10 minútach nie je funkcia Pauza deaktivovaná, doska sa vypne automaticky.

**Poznámka:** funkcia Pauza nemá vplyv na odsávanie

### ● Časovač STAND ALONE (samostatný)

Funkcia časovača je odpočítavanie nezávislé od varných zón (a odsávacej zóny).

Časovač sa aktivuje stlačením **Zóna/Displej (4)**

Použite symboly **— + (5)** na nastavenie trvania

**Časovača**, ktoré sa zobrazí na **Zóne/Displeji (4)**

**Poznámka:** aby sa odpočítavanie spustilo, počkajte 10 sekúnd bez stlačenia iného ovládacieho prvku.

Formát časovača je **0.00**

- **0.** hodiny

- **00** minúty

**Poznámka:** časovač sa môže nastaviť maximálne na 1h a 59 min.

V **Zóne/Displeji (4)** sa zobrazí zostávajúci čas; po uplynutí odrátavaného času zaznie zvukový signál

**Poznámka:** pri zobrazení odrátavania sa pri zostávajúcim čase menšom ako 10 minút použije nasledujúci formát

- **0.** minúty

- **00** sekundy

s trvalo svietiacou bodkou

**Pre vypnutie časovača:**

• zvolte **Zóna/Displej (4)**

• nastavte trvanie **Časovača** na **000** pomocou **— + (5)**

### ● Časovač varných zón

Funkcia Časovač varných zón je odpočítavanie, ktoré je možné nastaviť aj dočasne na každej varnej zóne

Po skončení nastaveného času sa varné zóny automaticky vypnú a na upozornenie používateľa zaznie príslušný zvukový signál.

**Aktivácia funkcie Časovač varných zón**

• Dotknite sa (stlačte) **Výber/Displej (2)**

(power level - úroveň výkonu ≠0)

• Stlačte **(L) (6)** pre danú varnú zónu

• Použite symboly **— + (5)** na nastavenie trvania

**Časovača**, ktoré sa zobrazí na **Zóne/Displeji (4)**;

počas nastavovania symbol **(L) (6)** bliká

**Poznámka:** aby sa spustil časovač varnej zóny, počkajte 10 sekúnd bez stlačenia iného ovládacieho prvku.

**Poznámka:** opakovaným dlhým stlačením **(L) (6)** resetujete časovač varnej zóny

**Operáciu podľa potreby zopakujte na viacerých varných zónach.**

**Poznámka:** každá varná zóna môže mať nastavený iný časovač; na displeji (4) sa na zadnej strane práve vybratej varnej zóny objaví počet;

Ak nevyberiete žiadnu varnú zónu a časovač STAND ALONE nie je aktívny, zobrazí sa najbližší časovač k vypršaniu času.

Ak nevyberiete žiadnu zónu a časovač STAND ALONE je aktívny, tento sa zobrazí prednostne vzhľadom k časovaču najbližšiemu k vypršaniu času.

**Režim zobrazenia odrátavaného času je ten istý ako časovača „STAND-ALONE“** (pozri predchádzajúci odstavec Časovač „STAND ALONE“)

Po uplynutí odrátavaného času zaznie zvukový signál a varná zóna sa vypne.

**Pre vypnutie časovača:**

• zvolte varnú zónu (2)

• nastavte trvanie Časovača na **000** pomocou **— + (5)**

### Power Limitation

Funkcia Power Limitation umožňuje nastaviť fungovanie výrobku obmedzením jeho maximálnej absorpcie.

**Poznámka:** Nastavenie musí byť vykonané z vypnutej varnej

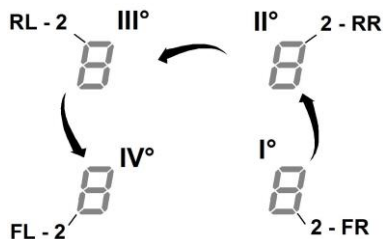
dosky, **bez** stlačenia tlačidla **(1)**, keď je varná doska pripojená k elektrickej sieti, alebo keď je elektrická sieť opäť pripojená v priebehu nasledujúcich 2 minút.

**Pre nastavenie Power Limitation :**

- stlačiť **(A)**

(ktorý bude blikať len počas prvých 2 minút od napájania zariadenia)

- pri podržaní stlačeného **(A)** stlačiť, jednu po druhej, všetky časti **Výber/Displej (2)** varných zón, proti smeru hodinových ručičiek, začínajúc od predného pravého priestoru (FR)



- pri každom stlačení zaznie krátky zvukový signál

- po stlačení **všetkých Displej (2)**, bude možné tlačidlo pustiť **(A)**

v tomto bode:

- **Displej (2) ľavej zadnej zóny (RL)** bude striedavo zobrazovať symboly "C" a "0", čo znamená, že je možné nastaviť:

vybrať Displej (2-RL)

následne prejsť na **Panel s výberom (3)**, až kým na Displeji sa nezobrazia symboly "C" a "8",

na Displeji (2-FL) sa zobrazí aktuálne nastavenie \*\*

0 = 7,4 KW

1 = 4,5 KW


2 = 3,1 KW

\*\* v predvolenom nastavení je nastavené 7,4 KW

### Pre zmenu nastavenia Power Limitation


- stlačiť **Displej (2) prednej ľavej zóny (FL)**

- následne prejsť na **Panel s výberom (3)**, pre nastavenie nového nastavenia

- pre uloženie zvolenej voľby stlačiť tlačidlo  1), po dobu 2 sekúnd; zaznie predĺžený zvukový signál pre potvrdenie nastavenia


## POUŽITIE ODSÁVAČA

### ● Zapnutie

Krátko stlačte (dotknite sa)  1) varnej dosky/odsávača: rozsvieti sa symbol; naďalej stláčajte, na chvíľu sa zobrazia všetky dostupné funkcie, potom zostanú aktívne iba hlavné funkcie. **Ostatné bude možné zapnúť a používať neskôr, počas používania zariadenia.**

### DÔLEŽITÉ:

všetky dostupné funkcie budú svietiť slabým svetlom, ktoré zosilnie iba vo chvíli ich aktivácie.

Na vypnutie znovu stlačte 

**Poznámka: Táto funkcia má prednosť pred všetkými ostatnými.**

### ● Zapnutie odsávača:

Na aktiváciu odsávača sa dotknite (stlačte) **Zóny výberu (12)**

### ● Rýchlosť (výkon) odsávania:

Odsávač je vybavený tromi úrovňami rýchlosti (výkonu) odsávania

Dotknite sa a prstami posúvajte po **Lište výberu (3)**: smerom doprava zvýšite výkon, smerom doľava znížite výkon.

**Nastavená úroveň výkonu sa zobrazí v oblasti**

### **Výber/Displej (12)**

#### ● Power Booster (zvýšenie výkonu)

Výrobok je vybavený 2 prídavnými úrovňami výkonu (nad úrovňou 3)

- **Power Booster 1 (zvýšenie výkonu 1)**: časový limit 15 min,
  - **Power Booster 2 (zvýšenie výkonu 2)**: časový limit 5 min,
- potom sa výkon vráti na predtým nastavenú úroveň.

Dotknite sa a prstami posúvajte po **Lište výberu (3)** (nad úrovňou 3) a aktivujte Power Booster 1 (zvýšenie výkonu 1) Úroveň funkcie Power Booster 1 je zobrazená v oblasti Výber/Displej (12) pomocou blikajúceho čísla „4“

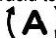
Dotknite sa a prstami posúvajte po **Lište výberu (3)** (nad úrovňou 3) a aktivujte Power Booster 2 (zvýšenie výkonu 2) Úroveň funkcie Power Booster 2 je zobrazená v oblasti Výber/Displej (12) pomocou blikajúceho symbolu „P“

#### ● Automatic aspiration speed

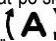
Odsávač pár sa zapne pri najvhodnejšej rýchlosti, pričom sa sací výkon prispôbi maximálnej úrovni varenia, použitej vo varných zónach.

Keď sa vypnú varné zóny, odsávač pár upraví svoju rýchlosť odsávania tak, že ju postupne zníži, pričom odstraňuje zostatkové výpary a pachy.

Na aktiváciu tejto funkcie:

Stlačte  (14)

**Na deaktiváciu úkon zopakujte.**

**Poznámka:** ak počas automatického chodu zvolíte na **Lište výberu (3) rýchlosti od 1 do 3**, automatický chod sa preruší. Pri voľbe **Power Booster (zosilňovač výkonu)** bude automatický chod pokračovať po skončení nastaveného časového obdobia. Symbol „“ po celý čas bliká.

**Poznámka:** v prípade vypnutia dosky s aktívnym

**Automatickým chodom** sa vypnutie odsávača uskutoční automaticky a postupne.

#### ● Ukazovateľ nasýtenia filtrov

Odsávač pár signalizuje, kedy je potrebné vykonať údržbu filtrov:

#### Uhlíkové/keramické pachové filtre

„FILTER“ (13) sa rozsvieti

#### Tukový filter

„FILTER“ (13) bliká

**Poznámka:** táto funkcia je prednastavená ako vypnutá (postup pri zapnutí pozri v odseku „Aktivácia ukazovateľa nasýtenia filtrov“)

#### ● Vynulovanie nasýtenia filtrov

Po vykonaní údržby filtrov (tukový a/alebo uhlíkový/keramické) podržte dlho stlačené „FILTER“ (13);

„FILTER“ (13) zhasne a znovu sa spustí počítadlo ukazovateľa.

#### ● Aktivácia ukazovateľa nasýtenia filtrov

Tento ukazovateľ je za bežných okolností vypnutý.

Pri jeho aktivácii postupujte nasledovne:



- zapnite odsávaciu plochu pomocou

- keď sú motor odsávania a varné zóny vypnuté, stlačte Zónu výberu (12)

- podržte dlho stlačené „HOOD“ (11), kým sa na Displeji (12) striedavo nezobrazia blikajúce písmená „F“ – „G“

F = uhlíkové/keramické pachové filtre

G = tukový filter

#### Uhlíkové/keramické pachové filtre

- stlačte Displej (12) vo chvíli, keď sa zobrazí písmeno „F“
- stlačte „FILTER“ (13) – blikajúca kontrolka
- znovu podržte dlho stlačené „HOOD“ (11) na potvrdenie aktivácie ukazovateľa uhlíkových/keramických pachových filtrov

#### Tukový filter

- stlačte Displej (12) vo chvíli, keď sa zobrazí písmeno „G“
- stlačte „FILTER“ (13) – trvalo svietiaci kontrolka
- znovu podržte dlho stlačené „HOOD“ (11) na potvrdenie aktivácie ukazovateľa tukového filtra

Spotrebič je určený na použitie v spojení so SÚPRAVOU okenného senzora Window (výrobca nedodáva).

Ak je nainštalovaná súprava okenného senzora Window (iba v prípade, že sa používa režim ODSÁVANIA), odsávanie vzduchu sa deaktivuje vždy, keď senzor zistí, že okno v miestnosti, na ktorom je namontovaný, je zatvorené.

• elektrické pripojenie SÚPRAVY k spotrebiču musí vykonať kvalifikovaný a špecializovaný technik.

• SÚPRAVA musí mať samostatnú certifikáciu v súlade s bezpečnostnými normami, ktoré sa vzťahujú na komponent a jeho použitie so spotrebičom. Montáž sa musí vykonať v súlade s platnými nariadeniami pre domáce spotrebiče.

**POZOR:**

• káblové vedenie SÚPRAVY na pripojenie k spotrebiču musí byť súčasťou obvodu s certifikáciou pre bezpečné veľmi malé napätie (SELV).

• výrobca tohto spotrebiča odmieta akúkoľvek zodpovednosť za prípadné problémy, škody alebo požiar spôsobené poruchami a/alebo problémami súvisiacimi s nesprávnou činnosťou a/alebo chybnou inštaláciou SÚPRAVY.

## TABUĽKA VARENIA

Kategória potravín	Jedlá a druh varenia	Stupeň výkonu a priebeh varenia			
		Prvá fáza	Výkon	Druhá fáza	Výkon
Cestoviny, ryža	Čerstvé cestoviny	Ohrev vody	Booster-9	Varenie cestovín a udržiavanie varu	7-8
	Čerstvé cestoviny	Ohrev vody	Booster-9	Varenie cestovín a udržiavanie varu	7-8
	Varená ryža	Ohrev vody	Booster-9	Varenie cestovín a udržiavanie varu	5-6
	Rizoto	Osmaženie a praženie	7-8	Varenie	4-5
Zelenina, strukoviny	Varené	Ohrev vody	Booster-9	Uvarenie	6-7
	Vyprážané	Ohrev oleja	9	Vyprážanie	8-9
	Restované	Ohrev príslušenstva	7-8	Varenie	6-7
	Dusené	Ohrev príslušenstva	7-8	Varenie	3-4
	Osmažené	Ohrev príslušenstva	7-8	Osmaženie do zlata	7-8
Mäsa	Pečené	Opečenie mäsa do zlata s olejom (ak s maslom výkon 6)	7-8	Varenie	3-4
	Grilované	Predhrievanie hrnca	7-8	Grilovanie na oboch stranách	7-8
	Opečené	Opečenie s olejom (ak s maslom výkon 6)	7-8	Varenie	4-5
	Na šťave/dusené	Opečenie s olejom (ak s maslom výkon 6)	7-8	Varenie	3-4
Ryba	Grilovaná	Predhrievanie hrnca	7-8	Varenie	7-8
	Na šťave/dusená	Opečenie s olejom (ak s maslom výkon 6)	7-8	Varenie	3-4
	Vyprážaná	Ohrev oleja alebo tuku	8-9	Vyprážanie	7-8
Vajcia	Praženicce	Ohrievanie panvice s maslom alebo tukom	6	Varenie	6-7
	Omelety	Ohrievanie panvice s maslom alebo tukom	6	Varenie	5-6
	Na mätko/na tvrdo	Ohrev vody	Booster-9	Varenie	5-6
	Lievance	Ohrievanie panvice s maslom	6	Varenie	6-7
Omáčky	Paradajková	Opečenie s olejom (ak s maslom výkon 6)	6-7	Varenie	3-4
	Ragú	Opečenie s olejom (ak s maslom výkon 6)	6-7	Varenie	3-4
	Bešamel	Príprava základu (roztopiť maslo a múku)	5-6	Privedenie do mierného varu	3-4
Dezerty, krémy	Crema pasticcera	Privedenie mlieka k varu	4-5	Udržať mieme vrenie	4-5
	Pudingy	Privedenie mlieka k varu	4-5	Udržať mieme vrenie	2-3
	Ryžový náky	Ohrev mlieka	5-6	Udržať mieme vrenie	2-3



## TABUĽKY VÝKONU

Stupeň výkonu		Typ varenia	Použitie stupňa (indikácia pridruží skúsenosť a návyky varenia)
Max výkon	Boost	Rýchlo zohriať	Ideálny pre zvýšenie teploty potravín v krátkej dobe až do rýchleho varu v prípade vody alebo rýchlo ohriať tekutiny z varenia
	8-9	Vyprážať - vriieť	Ideálny pre zapraženie, začínať varenie, vyprážať mrazené výrobky, vriieť rýchlo
Vysoký výkon	7-8	Opiecť – osmažiť - vriieť - grilovať	Ideálny pre smaženie, udržať nažive vrenie, varenie a grilovanie (pre krátku dobu, 5 až 10 minút)
	6-7	Opiecť - variť – dusiť – osmažiť - grilovať	Ideálny pre smaženie, udržať mierne vrenie, varenie a grilovanie (pre priemernú dobu, 10-20 minút), predhriatie príslušenstva
Stredný výkon	4-5	Variť – dusiť – osmažiť - grilovať	Ideálny pre dusenie, udržiavať jemné varenie (pre dlhú dobu). Zamiešanie cestovín
	3-4	Variť – povrieť – zahusťiť - miešať	Ideálny pre pomalé varenie (ryža, omáčky, pečienky, ryby) v prítomnosti doprovodných kvapalín (napr. voda, víno, vývar, mlieko), miešanie cestovín
	2-3	Variť – povrieť – zahusťiť - miešať	Ideálny pre pomalé varenie (objem menej ako jeden liter: ryža, omáčky, pečienka, ryby), v prítomnosti doprovodných kvapalín (napr. voda, víno, vývar, mlieko)
Nízky výkon	1-2	Roztopiť – rozmraziť – udržať teplé - miešať	Ideálny pre zmäkčovanie masla, ľahko roztaviť čokoládu, rozmrazovanie malých výrobkov
	1	Roztopiť – rozmraziť – udržať teplé - miešať	Ideálny pre udržanie v teple malé porcie čerstvo uvarených jedál alebo udržanie teploty jedál a miešanie rizota
OFF	Výkon nula	Oporná plocha	Varná doska v polohe stand-by alebo vypnutá (možná prítomnosť zvyškového tepla z konca varenia, signalizované s H-L-O)

# ÚDRŽBA

## Údržba varnej dosky

**Pozor! Pred každým čistením alebo údržbou sa uistite, že varné zóny sú vypnuté a indikátor tepla zmizol.**

### Čistenie

Varná doska sa čistí po každom použití.

#### **Dôležité:**

Nepoužívajte abrazívne hubky, drôtenky. Ich použitie by po čase mohlo zničiť sklo.

Nepoužívajte dráždivé chemické čistiace prostriedky, ako sú spreje pre rúry alebo odstraňovače škvŕn.

Po každom použití nechajte varnú dosku vychladnúť a vyčistite ju odstránením zaschnutých zvyškov a škvŕn od zvyškov potravín. Cukor alebo potraviny s vysokým obsahom cukru poškodzujú varnú dosku a musia sa okamžite odstrániť.

Soľ, cukor a piesok by mohli poškrabať povrch skla.

Používajte jemnú handričku, papierové uteráky alebo špecifické výrobky pre čistenie varnej dosky (postupujte podľa pokynov výrobcu).

#### **NEPOUŽÍVAJTE PARNÉ ČISTIČE!!!**

#### **Dôležité:**

V prípade náhodných a nevhodných únikov kvapalín z hrncov je možné zasiahnuť prostredníctvom vypúšťacieho ventilu nachádzajúceho sa na spodnej časti výrobku tak, aby sa mohol odstrániť prípadný zvyšok a aby sa mohlo vykonať čistenie s maximálnou hygienickou bezpečnosťou.

**Obr. 16**

Pre komplexnejšie a hlbšie čistenie sa môže úplne odobrať spodná vaňa.

**Obr. 18b**

### Čistenie kovovej mriežky:

Mriežku musíte umývať ručne horúcou vodou a neutrálnym čistiacim prostriedkom a starostlivo osušiť, aby ste zabránili oxidáciám.

## Údržba odsávača:

### Čistenie

Na čistenie používajte **VÝLUČNE IBA** navlhčenú handru s neutrálnymi tekutými čistiacimi prostriedkami. **NA ČISTENIE NEPOUŽÍVAJTE NÁRADIE ANI NÁSTROJE!**

Vyhňte sa použitiu produktov s obsahom abrazív.

#### **NEPOUŽÍVAJTE ALKOHOL!**

Okamžite z mriežky odstráňte prípadné zvyšky jedla (mlieko, omáčku, kávu, horčicu, ocot, citrónovú šťavu atď.)

Nepoužívajte agresívne čistiace prostriedky. Ručne mriežku umyte teplou vodou a neutrálnym čistiacim prostriedkom, pričom z nej dôkladne odstráňte všetky prípadné usadeniny. Opláchnite a dôkladne osušte jemnou utierkou. Znovu ju namontujte v správnej polohe.

Nepoužívajte abrazívne hubky ani drôtenky, ktoré môžu mriežku poškodiť.

### Protitukový filter

**Spracováva tukové častice pochádzajúce z varenia.**

Musí sa vyčistiť raz za mesiac (alebo keď systém indikácie saturácie filtrov signalizuje túto nutnosť), neagresívnymi čistiacimi prostriedkami ručne alebo v umývačke riadu pri nízkych teplotách a krátkom cykle.

Pri umývaní v umývačke riadu sa protitukový filter môže odfarbiť, ale jeho filtračné vlastnosti sa absolútne nezmenia.

**Obr. 15**

### Filter S Aktívnym Uhlím - Keramický

(iba pre filtračnú verziu)

**Spracováva nepríjemné zápachy pochádzajúce z varenia.**

Výrobok je vybavený sadou zápachových filtrov. Nasýtenie zápachových filtrov sa overí po viac-menej predĺženom používaní podľa typu varenia a pravidelnosti čistenia tukových filtrov. Zápachové filtre sa môžu tepelne regenerovať každé 2-3 mesiace v rúre predhriatej na 200 °C na 45 minút. Správna regenerácia zaisťujú konštantnú filtračnú účinnosť na 5 rokov.

**Obr. 17 – 17a – 17b**

# LIKVIDÁCIA




Baliaci materiál je 100 % recyklovateľný a je označený symbol recyklácie

Rôzne časti obalu sa preto musia likvidovať zodpovedne a v úplnom súlade s nariadeniami miestnych orgánov riadiacich likvidáciu odpadu.

Toto zariadenie je označené v súlade s Európskou smernicou 2012/19/EÚ - UK SI 2013 No3113, o odpade z elektrických a elektronických zariadení (OEEZ). Uistite sa o správnom spôsobe likvidácie tohto výrobku: prispievate tak k predchádzaniu možným



negatívnym následkom pre životné prostredie a pre zdravie. Symbol  na výrobku alebo v dokumentácii, ktorá je k nemu priložená, poukazuje na to, že s týmto výrobkom nesmie byť narábané ako s domovým odpadom, ale musí byť odovzdaný do vhodnej zberne na recykláciu elektrických a elektronických zariadení. Je potrebné ho zlikvidovať v súlade s miestnymi predpismi pre likvidáciu odpadu. Podrobnejšie informácie o spracovaní, opätovnom použití a recyklácii tohto výrobku získate na príslušnom miestnom úrade, od služby zberu domového odpadu alebo v obchode, kde bol tento výrobok zakúpený.

Spotrebič bol navrhnutý, testovaný a vyrobený v súlade s týmito normami:

• Bezpečnosť: EN/IEC 60335-1; EN/IEC 60335-2-6, EN/IEC 60335-2-31, EN/IEC 62233.

• Výkon: EN/IEC 61591; ISO 5167-1; ISO 5167-3; ISO 5168; EN/IEC 60704-1; EN/IEC 60704-2-13; EN/IEC 60704-3; ISO 3741; EN 50564; IEC 62301.EN 60350-2;

• EMC: EN 55014-1; CISPR 14-1; EN 55014-2; CISPR 14-2; EN/IEC 61000-3-3; EN/IEC 61000-3-12. Odporúčania na správne použitie za účelom zníženia vplyvu na životné prostredie: Keď začínate variť, zapnite zariadenie na minimálnu rýchlosť, a nechajte ho zapnuté aj niekoľko minút po ukončení varenia. Rýchlosť zvýšte iba v prípade veľkého množstva dymu a pary pomocou funkcie booster iba v extrémnych prípadoch. Aby sa zachovala dobrá účinnosť systému redukcie pachov, v prípade potreby vymeňte uhlíkový filter/filtre. Aby sa zachovala dobrá účinnosť tukového filtra, v prípade potreby ho vyčistíte. Na optimalizáciu účinnosti a minimalizáciu hluku používajte maximálny priemer kanalizačného systému uvedený v tejto príručke.

Snažte sa maximálne využiť zvyškové teplo horúcej dosky jej vypnutím niekoľko minút pred skončením varenia.

Spodná časť hrnce alebo panvice by mala úplne zakryvať horúcu dosku; nádoba, ktorá je menšia ako horúca doska spôsobí zbytočné miňanie energie.

Hrnec alebo panvice počas varenia zakryte tesnými pokrievkami a použite čo najmenej vody. Varenie bez pokrievky značne zvýši spotrebu energie.

Používajte iba hrnce a panvice s rovným dnom.

## PREVÁDZKOVÉ PORUCHY

KÓD CHYBY	OPIS	MOŽNÉ PRÍČINY	ODSTRÁNENIE CHYBY
E2	Zóna príkazov sa vypne z dôvodu príliš vysokej teploty	Vnútna teplota elektronických častí je príliš vysoká	Pred ďalším použitím počkajte, kým varná doska vychladne
E3	Nevhodná nádoba	Strata magnetických vlastností	Odstráňte hmiec
E5	Komunikačné problémy medzi užívateľským rozhraním a indukčným modulom	Do modulu neprichádza prúd, napájací kábel nie je správne pripojený alebo je poškodený	Odpojte varnú dosku od siete a skontrolujte pripojenie
<b>Pre všetky signalizácie chyby ( E ... U ... C ... )</b>	Zvolajte asistenčnú technickú službu a oznámte kód chyby		

## TECHNICKÉ ÚDAJE

Výška (cm)	Šírka (cm)	Hĺbka (cm)
223	830	515

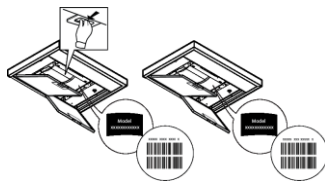


Komponenty, ktoré nie sú dodané s výrobkom



**Bezpečnostné pokyny, Návod na používanie, Technické a energetické údaje spotrebiča si môžete stiahnuť:**

- Na našej webovej stránke [docs.whirlpool.eu](https://docs.whirlpool.eu)
- Pomocou QR kódu
- Prípadne **sa obráťte na náš popredajný servis** (Telefónne číslo nájdete v záručnej knižke). Pri kontaktovaní nášho popredajného servisu uveďte, prosím, kódy z výrobného štítku vášho spotrebiča.



## ÁLTALÁNOS BIZTONSÁGI ELŐÍRÁSOK

**Figyelem!** Szigorúan tartsa be a következő utasításokat: ● A készüléket bármilyen telepítés előtt kösse le az elektromos hálózatról. ● A telepítést, illetve a karbantartást szakember végezheti, a gyártó utasításai szerint, valamint a helyi biztonsági előírásoknak megfelelően. Ne javítsa vagy cserélje le a készülék egyetlen részét sem, hacsak azt a felhasználói kézikönyv kifejezetten nem jelöli. ● A készülék földelése jogszabály szerint kötelező. ● Az elektromos tápkábelnek kellő hosszúságúnak kell lennie ahhoz, hogy a bútorba épített készülék elektromos csatlakoztatása kivitelezhető legyen. ● Annak érdekében, hogy a beszerelés a hatályos biztonsági szabályoknak megfeleljen, egy multipoláris kapcsoló szükséges, amely biztosítja az elektromos hálózat lekapcsolását III. túlfeszültség kategória feltételek esetén, a beszerelési szabályoknak megfelelően. ● Ne használjon többszörös dugókat vagy hosszabbítót. ● Amint elvégezte a telepítést, biztosítsa, hogy a felhasználó ne férjen hozzá az elektromos alkatrészekhez. ● A készülék és a hozzáférhető részek működés közben felmelegedhetnek. Ügyeljen rá, hogy ne érintse az átforrósodott elemeket. ● Ügyeljen arra, hogy a gyermekek ne játsszanak a készülékkel! Tartsa a gyermekeket távol és felügyelet alatt, tekintve, hogy a készülék hozzáférhető részei használat közben nagyon felmelegedhetnek. ● A szívritmus-szabályozó készülékkel és aktív berendezésekkel élők számára az indukciós főzőlap használata előtt ellenőrizni kell, hogy az illető szívritmus-szabályozója összeférhető-e a készülékkel. ● A használat során és azt követően ne érintse meg a készülék felhevült elemeit. ● Kerülje a ruhaneművel vagy egyéb gyúlékony anyagokkal való érintkezést, amíg a készülék összes alkatrésze nem hűlt le elegendően, tűzveszély. ● Ne helyezzen gyúlékony anyagot a készülékre, vagy annak közelébe. ● A túlhevített zsírok és olajok könnyen lángra gyulladnak. Ne hagyja felügyelet nélkül a zsírban és olajban gazdag ételek főzését. ● Ha a főzőlap felülete megrepedt, kapcsolja ki a készüléket az áramütés veszélyének elkerülése érdekében. ● A készülék nem vezérelhető külső programórával vagy speciális távvezérlővel. ● A felügyelet nélkül hagyott zsírban és olajban gazdag ételek főzése veszélyes lehet és tüzet okozhat. ● A főzési munkálatokat felügyelni kell. A rövid ideig tartó főzést folyamatosan felügyelni kell. ● SOHA ne próbálja vízzel eloltani a lángokat. Ellenkezőleg, kapcsolja ki a készüléket és fojtsa el a lángokat, például egy fedővel vagy egy tűzálló pokróccal. Tűzveszély: ne rakodjon a főzőlap felületére. ● Ne használjon gőztisztító gépeket, áramütés veszélye. ● Ne tegyen fém tárgyakat, mint például késeket, villákat, kanalakat és fedőket a főzőlapra, mert azok felforrósodhatnak. ● Mielőtt az elektromos hálózatra kötné a készüléket, ellenőrizze (a készülék alján található) adattáblát, hogy meggyőződjön róla, hogy az azon feltüntetett feszültség és teljesítmény megfelel-e a hálózati és csatlakozóaljzat feszültségének. Amennyiben kétségei lennének, forduljon villanyszerelőhöz.

**Fontos:** ● Használat után a vezérlőszennel kapcsolja ki a főzőlapot és ne a lábas érzékelőre hagyatkozzon. ● Kerülje a folyadékok kiömlését. Főzésnél, illetve forralásnál csökkentse a hőfokot. ● Ne hagyja üresen, illetve ne tegyen üres serpenyőt vagy lábast

a bekapcsolt melegítő részekre. ● Ha befejezte a főzést, kapcsolja le a vonatkozó főzési területet. ● A főzéshez soha ne használjon alumínium fóliát, és soha ne helyezzen közvetlenül a felületre alumínium fóliába csomagolt termékeket. Az alumínium megolvad és javíthatatlanul tönkretesz a készüléket. ● Soha ne melegítsen élelmiszert tartalmazó lezárt dobozt vagy konzervet anélkül, hogy felnyitná: felrobbanhat! Ez a figyelmeztetés a többi, más típusú főzőlapra is vonatkozik. ● Az olyan nagy teljesítményű funkciók, mint a booster, nem használható bármilyen típusú folyadék melegítéséhez, mint amilyen például a sütóolaj. A túl magas hőmérséklet veszélyes lehet. Ilyen esetben használjon alacsonyabb teljesítményfokozatot. ● A főzőedényeket közvetlenül a főzőlapra kell helyezni, középre igazítva. Semmilyen esetben se tegyen semmilyen tárgyat a főzőlap és a főzőedény közé. ● Magas hőmérséklet esetén a készülék automatikusan csökkenti a főzőzóna teljesítményfokozatát. ● Bármiféle tisztítási vagy karbantartási művelet előtt válassza le a készüléket az elektromos hálózatról, kihúzza a vezetéket vagy lekapcsolva a lakás főkapcsolóját. ● Minden telepítési vagy karbantartási folyamathoz viseljen munkavédelmi kesztyűt. ● A készüléket 8 évnél nem fiatalabb gyermekek és csökkent fizikai, érzékszervi vagy mentális képességekkel rendelkező, vagy tapasztalatlan, vagy a szükséges ismeretekkel nem rendelkező személyek csak akkor használhatják, ha felügyelet alatt vannak vagy ha megkapták a készülék biztonságos használatával és a benne rejlő veszélyek megértésével kapcsolatos utasításokat. ● Ellenőrizze, hogy a gyerekek ne játszanak a készülékkel. ● A tisztítási és karbantartási műveleteket gyermekek csak felügyelet mellett végezhetik. ● A helyiségben megfelelő szellőztetés legyen, amikor a készüléket más gáz● vagy tüzelőberendezéssel egyidejűleg használja. ● A készüléket gyakran tisztítsa mind belül, mind kívül (LEGALÁBB HAVI EGYSZER), mindenképp tartsa be a karbantartási utasításokban leírtakat. ● A készülék tisztításának és a szűrők cseréjének és tisztításának be nem tartása tűzveszélyt okoz. ● Szigorúan tilos a flambé főzési technika. ● A nyílt láng használata a szűrők számára káros és tüzet okozhat, ezért minden esetben kerülje. ● Felügyelet mellett süssön, hogy elkerülje, hogy az olaj túlforrósodva tüzet fogjon. ● FIGYELEM: Amikor a főzőlap működésben van, akkor a készülék elérhető részei felmelegedhetnek. ● **Figyelem!** Ne csatlakoztassa a készüléket az elektromos hálózathoz, amíg a telepítést nem fejezte be. ● Ami a műszaki és biztonsági intézkedéseket illeti a füstelvezetéshez, kifejezetten tartsa be a felelős helyi hatóságok szabályait. ● A beszívott levegőt engedje gáztüzelésű vagy egyéb üzemanyaggal működő berendezések füstelszívó csatornájába. ● Soha ne alkalmazza a készüléket a megfelelően felszerelt rács nélkül! ● Csak a készülékhez szolgáltatót rögzítő csavarokat használja a telepítéshez, vagy ha nem jár a készülékhez, vásároljon megfelelő csavarokat. Használjon megfelelő méretű csavarokat, amelyeket a Telepítési utasításban azonosítottak. ● Ha ez a készülék és egyéb nem villamos energiával működő készülék egyidejűleg működik, a helyiség negatív nyomása nem haladhatja meg a 4 Pa-t ( $4 \times 10^{-5}$  bar). ● Fontos a kézikönyvet megőrizni, hogy bármikor áttanulmányozhassa. Eladás, átadás vagy áttelepítés esetén győződjön meg róla, hogy a kézikönyvet a készülékkel együtt adja át.

A beszerelés folyamán győződjön meg afelől, hogy a berendezés ne károsítsa az elektromos kábelt - tűzveszély és áramütés kockázata.

Ne használja a készüléket ha vizes vagy meztláb van. Csak akkor indítsa el a berendezést, ha a beszerelés befejeződött.

Ne működtesse a berendezést, ha az elektromos kábele vagy a hálózati dugója sérült, ha nem működik megfelelően, vagy ha sérült vagy törött.

Ha a betápláló zsinór sérült, a gyártó, annak szerviz szolgáltatója vagy egy hasonló szakképzett személy ki kell hogy cserélje egy ugyanolyan zsinórral, hogy elkerülje a kockázatokat - áramütés kockázata.

A berendezést két vagy több személy kell hogy kezelje és beszerelje - sérülés veszélye. Tartsa távol a gyermekeket a beszerelés helyétől.

A beszerelés után a csomagolási szemetet (műanyag, hungarocell darabok stb.) gyermekektől távol kell tartani - fulladásveszély.

Kisgyermeket (0-3 év) tartson távol a berendezéstől. Gyermekeket (3-8 év) tartsa távol a berendezéstől, vagy tartsa őket folyamatos felügyelet alatt.

Ez a berendezés nem professzionális használatra készült. Ne használja a berendezést a szabadban

**A kézikönyvben leírtakat szigorúan tartsa be.** A kézikönyvben leírtak be nem tartása miatt bekövetkező esetleges kellemetlenségekért, károkért vagy tűzkárokkért felelősséget nem vállalunk. A készülék kizárólag háztartási felhasználásra készült, élelmiszerek főzésére és a főzésből keletkezett füstök elszívására. Ettől eltérő célú felhasználása nem engedélyezett (pl. légtér fűtése). A gyártó nem terheli felelősség a készülék nem rendeltetésszerű használata, illetve a vezérlőparancsok hibás beállítása esetén.

**A készülék esztétikailag eltérhet a kézikönyvben található rajzoktól, de a használati, karbantartási és telepítési utasítások nem változnak.**

⚠ Olvassa el az utasításokat: fontos beszerelési, használati és biztonsági információt tartalmaznak.

⚠ Ne végezzen elektromos módosításokat a készüléken.

⚠ Mielőtt a készülék telepítését megkezdénél ellenőrizze, hogy minden alkatrésze ép-e. Ellenkező esetben vegye fel a kapcsolatot a viszonteladóval és ne szerelje be a készüléket.

⚠ Ellenőrizze a készülék épségét mielőtt elkezdené az üzeme helyezést. Ellenkező esetben vegye fel a kapcsolatot a viszonteladóval és ne szerelje be a készüléket.

**Megjegyzés:** A „(\*)” jelzésű részek opcionális kiegészítők, amelyek csak az egyes modellek tartozékai, illetve olyan részek, amelyek nem részei a csomagnak, külön kell ezeket beszereznie.

## FELSZERELÉS

• A készülék telepítését és elektromos hálózatra való csatlakoztatását csak szakember végezheti.

A készüléket úgy tervezték, hogy egy 2-6 cm vastag munkalapba épüljön TOP telepítés esetén; 2,5-6 cm vastag munkalapba FLUSH telepítés esetén.

A főzőlap és a fal közötti minimális távolságnak elől legalább 5 cm-re, oldaltól legalább 4 cm-re, a felső fal egységektől pedig legalább 50 cm-re kell lennie.

**Megjegyzés =** A javasolt távolságok tájékoztató jellegűek: a terek megtervezésekor be kell tartani a konyhai gyártó utasításait.

TOP beszerelés: (1a ábra); FLUSH beszerelés (1b ábra)

## FELSZERELÉS

**A telepítés megkezdése előtt:**

- Miután kicsomagolta a készüléket, győződjön meg róla, hogy nem sérült-e meg a szállítás során. Probléma esetén vegye fel a kapcsolatot a viszonteladóval vagy a Vevőszolgálattal, mielőtt hozzákezdene a beszereléshez.
- Ellenőrizze, hogy a megvásárolt termék a beszerelésre kiválasztott zóna méretének megfelelő.
- Ellenőrizze, hogy a csomagolásban ne legyen (a szállítás miatt) csomagolóanyag (mint például zacskó csavarral, jótállás stb.), ezeket vegye ki és őrizze meg.
- Ellenőrizze továbbá, hogy a beszerelési zónában legyen elektromos csatlakozó

**A bútor előkészítése a beépítéshez:**

- A terméket ne telepítse hűtőberendezések, mosogatógépek, sütők, mosógépek és szárítógépek fölé.
  - A bútor kivágását végezze el a főzőlap behelyezése előtt! Távolítsa el minden forgácsot és reszeléket.
- a szűrővel ellátott verzió telepítésének optimalizálása érdekében javasoljuk, hogy alakítson ki egy részt a lábzatban, ahova a kereskedelmi forgalomban kapható rácsot tudja behelyezni

**FONTOS:** egykomponensű tömítő ragasztót (S) használjon, amelynek hőmérsékleti ellenállása 250°-ig terjedhet; a beszerelés előtt a ragasztandó felületeket gondosan meg kell tisztítani, eltávolítva minden olyan anyagot, amely veszélyeztetheti tapadását (pl. formaleválasztó szerek, tartósítószerke, zsírok, olajok, porok, régi ragasztók maradványai stb.); a ragasztót egyenletesen kell eloszlatni a keret teljes kerületén; a ragasztás után hagyja, hogy a ragasztó körülbelül 24 órán át száradjon.

Az egykomponensű tömítő ragasztót csak Flush telepítés esetén kell használni, ügyelve arra, hogy az 1B ábrán jelöltek szerint alkalmazza. A P tömítések felszerelésekor ügyeljen arra, hogy az ábrán jelöltek szerint helyezze el őket:

- TOP telepítés: a P tömítést az üveghez kell ragasztani 2A ábra
- flush telepítés - a P tömítést a bútorhoz kell ragasztani. 2B ábra **Figyelem!** A csavarok és rögzítő elemek nem az útmutató szerinti felhelyezésének hiánya elektromos veszélyt okozhat.

**Megjegyzés:** a termék helyes telepítéséhez javasolt a csöveket a következő jellemzőjű ragasztószalaggal szalagozni:

- rugalmas, puha PVC-ből készült fólia, akrilbázisú ragasztóval
- amely a DIN EN 60454 szabványnak megfelel
- lángmentesítő
- optimális ellenállás öregedéssel szemben
- a hőmérsékletingadozásokkal szemben ellenálló
- alacsony hőmérséklettel szemben ellenálló

## ELEKTROMOS CSATLAKOZÁS

ábra 3

● Húzza ki a készüléket az elektromos hálózatról. ● A beszerelést a beszerelésre és a biztonságra vonatkozó hatályos szabályokban jártas szakember végezheti. ● A gyártó nem vállal felelősséget a jelen bekezdésben hivatkozott irányelvek be nem tartása miatt bekövetkező személyi, dologi vagy állatokra ért károkért. ● A tápkábelnek elegendő hosszúságúnak kell lennie ahhoz, hogy a munkalapról a főzőlapot ki lehessen emelni. ● Győződjön meg róla, hogy az adattáblán feltüntetett feszültségérték megfelel a hálózati feszültségnek. ● Ne használjon hosszabbítót. ● A földelő kábel 2 cm-rel hosszabb legyen, mint a többi kábel. ● Amennyiben a háztartási készülék nem rendelkezik tápkábellel, úgy a maximum 7200 Watt teljesítményhez minimum 2,5 mm<sup>2</sup> vezető keresztmetszetű kábelt, e teljesítmény felett pedig 4 mm<sup>2</sup> keresztmetszetű kábelt használjon. ● A kábel egyetlen ponton sem haladhatja meg 50°C fokkal a környezeti hőmérsékletet. A készüléket az elektromos hálózathoz való tartós csatlakoztatásra tervezték.

ábra 3b/3c

**Megjegyzés:** A készülék opcionális egyfázisú csatlakoztatással történő csatlakoztatásához el kell távolítani a jelenlegi kábelt, és helyettesíteni kell egy másik típusú kábellel (nem tartozék), amely az alábbi tulajdonságokkal rendelkezik: egyfázisú csatlakozás: H05V2V2-F 3G4 kábel

ábra 3a

● **Figyelem!** Mielőtt visszakötné a készüléket az elektromos hálózatra, ellenőrizze a készülék helyes működését, minden esetben ellenőrizze, hogy a hálózati kábel helyesen lett-e beszerelve. ● **Figyelem!** Az összekötő kábelt hivatalos műszaki szerviznek vagy hasonló képesítéssel rendelkező személynek kell kicserélnie.

**Megjegyzés:** A termék Power Limitation funkcióval működik, amely lehetővé teszi, hogy beállítsa az elnyelt kW maximális küszöbértékét

A beállítást a termék elektromos hálózatra kötése pillanatában végezze el, vagy amikor ismét csatlakoztatja az elektromos hálózathoz (a következő 2 percen belül). A Power Limitation beállítás sorrendjéhez olvassa el a kézikönyv Működés szakaszát.



# HASZNÁLAT

## A főzőlap használata

Az indukciós főzőlap rendszer a fizikai mágneses indukció jelenségére alapszik. A rendszer alapvető jellegzetessége az energia közvetlen átvitele a generátorról az edényre.

### Előnyök:

Az elektromos főzőlapokkal összehasonlítva, az Ön indukciós főzőlapja:

- **Biztonságosabb:** az üvegfelület hőmérséklete alacsonyabb.

- **Gyorsabb:** hamarabb megmelegíthető az étel.

- **Pontosabb:** a főzőlap azonnal reagál a vezérlőparancsra.

- **Hatékonyabb:** az elnyelt energia 90%-át hővé alakítja. Továbbá, amint leveszi a serpenyőt a főzőlapról, a hőátadás azonnal megszakad, ezzel nincs felesleges hőleadás.

## Főzőedények

**FONTOS:** ha a főzőedény átmérője nem megfelelő, a főzőzóna nem kapcsol be!

Az egyes zónákhoz használható minimális edényátmérőket a kézikönyv ábráin szemléltetik.

## Javasolt edényátmérő

### Fontos:

A főzőlap maradandó károsodásának elkerülése érdekében ne használjon:

- nem teljesen egyenes aljú főzőedényt.

- zománczott aljú fém főzőedényt.

- durva aljú főzőedényeket, mert megkarcolja a főzőlap felületét.

- soha ne helyezze a forró edényt a főzőlap vezérlőpanelére.



**Kizárólag olyan főzőedényeket használjon, amelyeken szerepel az**  **jelölés!**

## Meglévő főzőedények

Az indukciós főzés a hő előállításához mágneses erőt használ. Ennek következtében a főzőedény vastartalmú legyen. Főzőedényének vastartalmát mágnessel ellenőrizheti. Ha a főzőedény nem mágnesezhető, akkor nem alkalmas az új főzőlaphoz.

**Az elszívó alkalmazása** Az elszívórendszert beszívó vagy külső ürítő illetve szűrős belső keringtető verzióban is lehet használni.



## Beszívó

### 7. ábra

A gőzöket egy sor cső vezet el kívüire (külön kell megvásárolni), amelyeket a csomagban található karimára rögzítettek.

A kieresztő cső átmérője legyen a csatlakozógyűrű átmérőjével azonos:

- négyzetes kimenet esetén: 222 x 89 mm

- kerek kimenet esetén Ø 150 mm (\*)

További információkhoz lásd a beszívó verzió kiegészítőire vonatkozó oldalt a kézikönyv ábrákat tartalmazó részén. **7c. ábra**

Csatlakoztassa a tömlős terméket a falra megfelelő átmérőjű levegőkimenettel (csatlakozó karima).

Kisebb átmérőjű tömlők és fali kieresztő lyukak csökkentik az elszívóteljesítményt és drasztikusan növelik a zajszintet.

Erre vonatkozó minden felelősség kizárt.

⚠ A lehető legrövidebb csövet használja.

⚠ A lehető legkevesebb mennyiségű kanyart használja (a kanyarok maximális szöge: 90°).

⚠ Kerülje a csatormázakaszban a drasztikus cseréket.



## Szűrőverzió

**8 → 10.2. ábra** A beszívott levegőt megfelelő zsírszűrőkkel és szagszűrőkkel szűri, mielőtt ismét a szobába engedi.

A terméket NEM a szűrő verzió telepítéséhez szükséges tartozékokkal szállítjuk. A SZÜRŐ CSOMAGOT külön kell megvásárolni.

A csomagban tartalmaz egy szűrőkészlet olyan szűrőkkel, melyek az aktív szénnek köszönhetően visszatartják a szagokat, illetve a készlet beszereléséhez szükséges utasításokat.

További információkhoz lásd a szűrő verzió kiegészítőire vonatkozó oldalt a kézikönyv ábrákat tartalmazó részén.

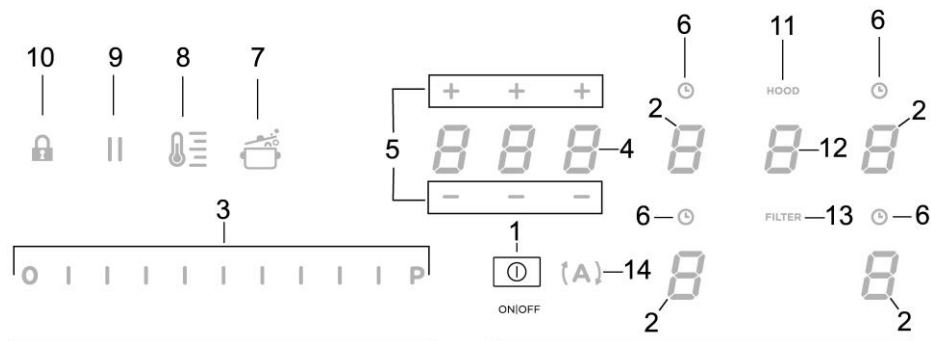
Megj.: a KIT 1 szűrőkészletnél célszerű mindig egy nyílást tenni a szekrény alján, hogy megkönnyítsék a levegő visszavezetését.

**ábra 13b**

# VEZÉRLŐGOMBOK

## Vezérlőpanel

**Megjegyzés:** A parancsok kiválasztásához elegendő az azoknak megfelelő jelzéseket megérinteni (megnyomni).



## Gombok / Display (Kijelző)

1. Főzőlap/elszívó **ON/OFF**
2. Főzőzóna kiválasztása  
Főzőzóna kijelzője
3. Power Level (Teljesítményszint) és Elszívási teljesítmény növelése/csökkentése  
Power Level (Teljesítményszint) és Elszívási teljesítmény megjelenítése
4. "STAND\_ALONE" Timer (Időzítő) aktiválása  
Display (Kijelző): "STAND\_ALONE" Timer (Időzítő) / Főzőzóna Timer (Időzítő)
5. "STAND\_ALONE" Timer (Időzítő) idejének Növelése/Csökkentése / Főzőzóna Timer (Időzítő)
6. Főzőzóna Timer (Időzítő) Aktiválása  
Főzőzóna Timer (Időzítő) Jelző aktív
7. Automatic Heat Up (Automata Melegítő) Aktiválása
8. Hőmérséklet Manager Aktiválása (Warning Function - Melegítő Funkció)
9. Szünet
10. Key Lock (Biztonsági zárolás)
11. Elszívó aktív jelző  
Szűrők Telítettsége Jelző Aktiválása
12. Elszívó Kiválasztása/Aktiválása  
Elszívó Display (Kijelző)
13. Szűrők Telítettségének Reset (Visszaállítás)
14. Elszívó automata funkció aktiválása

## A FŐZŐLAP HASZNÁLATA


### Tudnivalók a kezdés előtt:

A főzőlap összes funkcióját a legszigorúbb biztonsági szabványoknak megfelelően tervezték.

Emiatt:

• **Bizonyos funkciók nem kapcsolnak automatikusan be, vagy ki abban az esetben, ha a főzőzónán nincs lábas, illetve ha azok rosszul vannak feltéve.**


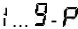






• Egyes esetekben az aktív funkciók automatikusan kikapcsolnak, amennyiben pár másodpercen belül nem történik meg a szükséges további beállítás megadása (pl. "Kapcsolja be a főzőlapot" a "Főzőzóna kiválasztása" és a "Működési hőmérséklet" vagy a "Lock (Biztonsági zárolás) funkció" vagy a "Timer" (Időzítő) funkciók nélkül).

 **Figyelem!** Ha (például) hosszabb időn keresztül használja, akkor előfordulhat, hogy a főzőzóna kikapcsolása nem azonnali a hűtési fázis miatt; a főzőzónában a kijelzőn megjelenik a "H" szimbólum, mely jelzi, hogy ebben a fázisban van.

Várja meg, míg a display (kijelző) elalszik, mielőtt a főzőzónához közeledne.

### Főzőzóna display (kijelző)

a főzőzónáknak megfelelő display-n (kijelzőn) az alábbiak jelennek meg:

Főzőzóna bekapcsolva	
Power Level (Teljesítményszint)	
Residual Heat Indicator (Fennmaradó hő kijelző)	
Pot Detector (Edény felismerő)	
Temperature Manager (Hőmérséklet Manager) funkció aktív	
Lock (biztonsági zárolás) funkció bekapcsolva	
Szünet funkció	
Automatic Heat UP (Automata Melegítő) funkció	

## A főzőlap jellemzői

### ● Safe Activation (Önaktiválás)

A termék csak akkor kapcsol be, ha a főzőzónában edény van: a felmelegítési folyamat nem indul el és nem szakad meg az edények hiányában vagy eltávolítása esetén.

### ● Pot Detector (Edény felismerő)

A termék automatikusan érzékeli az edényeket a főzőzónában.

### ● Safety Shut Down (Biztonsági kikapcsolás)

Biztonsági okokból minden egyes főzőzónának van maximális működési ideje, amely a beállított teljesítményszinttől függ.


### ● Residual Heat Indicator (Fennmaradó Hő Kijelző)

Egy vagy több főzőzóna kikapcsolásakor a fennmaradó hő jelenlétét megfelelő látható jelzés jelzi a hozzátartozó zóna display-n (kijelzőn), a „H” szimbólummal.

## Működés

**Megjegyzés:** Bármilyen funkció aktiválásához először aktiválja a kívánt zónát

### ● Bekapcsolás

Röviden nyomja (érintse) meg a főzőlap/elszívó  (1) gombját;

ha továbbra is nyomja a gombot, az összes rendelkezésre álló funkció néhány pillanatra láthatóvá válik, majd csak a legfontosabbak maradnak aktívak; a többit lehet használni, és később aktiválódnak, a berendezés használata közben.

### FONTOS :

az összes rendelkezésre álló gomb kis intenzitású fényrel fog világítani, és csak akkor válnak intenzívebbé, amikor aktiválódnak.

Ismét nyomja meg  a bekapcsoláshoz

**Megjegyzés:** Ez a funkció elsőbbséget élvez a többi funkcióhoz képest.

### ● Főzőzóna kiválasztása

Érintse (nyomja) meg a kívánt főzőzónához tartozó Választás/Kijelző (2) területet.


### ● Power Level (Teljesítményszint)


A főzőlapon 9 teljesítményszint van Érintse meg és ujjait futtassa végig a Kiválasztósáv (3) mentén:

jobbra a teljesítményszint növeléséhez; balra a teljesítményszint csökkentéséhez.

**A beállított teljesítményszint megjelenik a Választás/Kijelző (2) területen**

### ● **Power Booster (Teljesítményfokozó)**

A terméken van egy kiegészítő teljesítményszint (a  szinten túl), amely 5 percen keresztül aktív marad, majd a teljesítmény visszatér az előző szintre.

Érintse meg és futtassa végig ujjait a **Kiválasztósáv (3)** mentén (a  szinten túl) és aktiválja a Power Booster-t (Teljesítményfokozót)


A Power Booster (Teljesítményfokozó) szint a Választó/Kijelző (2) területen van feltüntetve a "P" szimbólummal


**Megj.:** az előlő főzőzónák nem rendelkeznek időzítő booster-rel; a Power Booster (Teljesítményfokozó) kikapcsolásához, ezeken a területeken, érintse meg és futtassa végig ujjait a **Választósáv (3)** mentén a teljesítményszint csökkentéséhez.

### ● **Key Lock (Biztonsági zárolás)**

A Key Lock lehetővé teszi a főzőlap beállításainak blokkolását, a véletlenszerű beavatkozások megakadályozása érdekében, aktívan hagyva a már beállított funkciókat.

#### **Bekapcsolás:**

- nyomja meg  (10) gombot
- Ismétlje meg a műveletet a kikapcsoláshoz.**
- Megjegyzés:** ha bármelyik másik funkciót megnyomják,


miközben a Key Lock aktív, a  szimbólum villogni kezd jelezve, hogy a funkciót használják és a kikapcsolásra akkor kerülhet sor, ha a lapon kívánnak beavatkozni.

### ● **Automatic Heat UP (Automata Melegítő)**

Az Automatic Heat UP (Automata Melegítő) funkció lehetővé teszi a beállított teljesítmény gyorsabb aktiválását; ennek a funkciónak az az előnye, hogy a főzés gyorsabb lesz, az ételek odaégetésének kockázata nélkül, mivel a hőmérséklet nem lépi túl a beállított szint értékét.

Ez a funkció az 1-8 teljesítmény szinteken áll rendelkezésre.


#### **Bekapcsolás:**

- a bekapcsolt főzőzónából nyomja meg  (7) gombot
- a Display-n (Kijelzőn) (2) villogva megjelenik egy "A", mely a főzőzónában a beállított teljesítménnyel váltakozik

A főzőzóna teljesítményszintjét növelve: az Automatic Heat Up (Automata Melegítő) funkció aktív marad, az új hőmérséklet beállítással;

A főzőzóna teljesítményszintjét csökkentve: az Automatic Heat (Automata Melegítő) funkció kikapcsol.



**Megjegyzés:** egy másik főzőzóna egyidejű kiválasztásával a

szimbólum  (7) ismét kis intenzitású fényvel fog világítani, így ehhez a zónához is aktiválni lehet a funkciót; a


funkció továbbra is aktív marad abban a zónában, ahol már beállításra került, amint az a Display-n (Kijelzőn) (2) látható

### ● **Hőmérséklet Manager (Warming Function - Melegítő Funkció)**


A Temperature Manager (Hőmérséklet Manager) egy olyan ellenőrző funkció, amely lehetővé teszi a hő állandó hőmérsékleten történő megtartását, optimalizált teljesítményszinten; ideális már kész ételek melegen tartására. A Temperature Manager (Hőmérséklet Manager)

funkció a  gomb első megnyomásakor aktiválódik. Annak a zónának a display-n (kijelzőjén) (2), amelyiken a Temperature Manager (Hőmérséklet Manager) működik, megjelenik a szimbólum 

**Megjegyzés:** egy másik főzőzóna egyidejű kiválasztásával a

szimbólum  (8) ismét kis intenzitású fényvel fog világítani, így ehhez a zónához is aktiválni lehet a funkciót; a funkció továbbra is aktív marad abban a zónában, ahol már beállításra került, amint az a Display-n (Kijelzőn) (2) látható



• Ismét nyomja meg  (8) az inaktíváláshoz és a kikapcsoláshoz, amíg a Display-n (Kijelzőn) (2) kijelzett szint vissza nem áll .

**Megjegyzés:** ha több zóna működik Temperature Manager (Hőmérséklet Manager) funkcióban (Warming Function - Melegítő Funkció) először ki kell választani a kívánt zónát a **Választó (2)** zóna révén; a funkciót a **Választósávval (3)** is lehet inaktíválni, a **Power Level-t (Teljesítményszintet)**  állítva.

### ● **Szünet**

A Szünet funkció lehetővé teszi bármelyik, a főzőlapon aktív funkció felfüggesztését, nullára állítva a főzőteljesítményt.

#### **Bekapcsolás:**

- nyomja meg  (9)
- a display-n (kijelzőn) megjelenik a villogó  (2)

#### **A funkció kiiktatásához:**

- nyomja meg  (9) a **Választósáv (3)** felgyulladás

• nyomja/érintse meg a **Választósávot (3)** a funkció inaktíválásához

**Megjegyzés:** az inaktíválás következtében helyreállnak a főzőlap szünet előtti körülményei, és a főzőlap a korábban beállított beállításokkal üzemel tovább.

**Megjegyzés:** ha 10 perc elteltével a **Szünet Funkció** nem kerül kiiktatásra, a főzőlap automatikusan kikapcsol.

**Megj.:** a Szünet Funkció nincs hatással az elszívásra

### ● Timer "STAND ALONE" ("STAND ALONE" időzítő)

A Timer funkció egy a főzőlaptól (és az elszívó laptól) független visszaszámlálás.

A Timer (Időzítő) a Zóna/Display (Kijelző) (4)

megnyomásával aktiválódik

Használja a szimbólumokat **— +** (5) a Timer (Időzítő) idejének beállításához, mely a Zónában/Display-n (Kijelzőn) (4) jelenik meg

**Megj.:** várjon 10 másodpercet más parancsgomb megnyomása nélkül, amíg a visszaszámlálás beindul.

A Timer (Időzítő) formátuma **0.00**

- **0.** az órákhoz

- **00** a percekhez

**Megj.:** az időzítőt max. 1 óra 59 percig lehet beprogramozni

A Zónában/Display-n (Kijelzőn) (4) megjelenik a

fennmaradó idő;

a visszaszámlálás végén hangjelzés hallatszik

**Megj.:** a visszaszámlálás megjelenítésében, amikor már csak 10 percnél kevesebb van vissza, az alábbi formátum jelenik meg

- **0.** perc

- **00** másodperc

folymatosan világító ponttal

### A Timer kikapcsolásához:

• válassza ki a Zónát/Display-t (Kijelzőt) (4)

• állítsa be a Timer (Időzítő) idejét **000** a **— +** (5) segítségével

### ● Főzőzónák Timer (Időzítő)

A Főzőzónák Timer (Időzítő) funkciója egy olyan visszaszámlálás, amelyet egyidejűleg minden főzőzónán be lehet állítani

A beállított időszak végén a főzőzónák automatikusan kikapcsolnak és a felhasznált e célt szolgáló hangjelzés figyelmezteti.

### Főzőzónák Timer (Időzítő) funkciójának aktiválása

• Érintse (nyomja) meg a Választó/Display (Kijelző) (2) területet (power level ≠0)

• Nyomja meg a főzőzónához tartozó **⌚** (6) gombot

• Használja a szimbólumokat **— +** (5) a Timer (Időzítő) idejének beállításához, mely a Zónában/Display-n (Kijelzőn) (4) jelenik meg;

a szimbólum **⌚** (6) a beállítás közben villog

**Megj.:** várjon 10 másodpercig más parancsgomb megnyomása nélkül, amíg a Főzőzónák Timer (Időzítő) újraindul.

**Megj.:** ismét nyomja meg hosszasan **⌚** (6), a Főzőzóna Timer (Időzítő) törlődik

**Igény esetén a műveletet több főzőzónához meg lehet ismételni.**

**Megjegyzés:** minden főzőterülethez egy eltérő időzítőt lehet beállítani; a (4-es) kijelzőn megjelenik az abban a pillanatban kiválasztott főzőterület visszaszámlálása.;

Ha egyik főzőterület sincs kijelölve, és a STAND ALONE időzítő nem aktív, az időben legközelebb lejáráó időzítő jelenik meg.

Ha egyik főzőterület sincs kijelölve, és a STAND ALONE időzítő aktív, ennek van elsőbbsége az időben legközelebb lejáráó időzítőhöz képest.

**A visszaszámlálás módja megegyezik a "STAND-ALONE" Timer (Időzítő) módjával** (lásd az előző szakaszt Timer "STAND ALONE" (Időzítő))

Amikor a timer (időzítő) befejezte a visszaszámlálást, hangjelzés hallatszik és a főzőzóna kikapcsol.

### A Timer (Időzítő) kikapcsolásához:

• válassza ki a főzőzónát (2)

• állítsa be a Timer (Időzítő) idejét **000** a **— +** (5) segítségével.

### Power Limitation

A Power Limitation funkció lehetővé teszi a termék működésének beállítását, korlátozva a maximális abszorpciót.

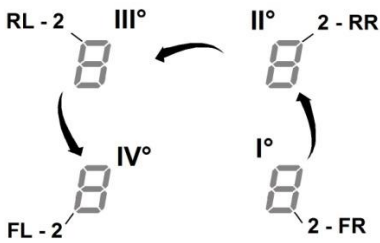
**Megj.:** a beállítást kikapcsolt főzőlapról kell végezni, az

**ⓘ** (1) gomb megnyomása **nélkül**, a főzőlap elektromos hálózatra történő csatlakoztatásakor, vagy magának az elektromos hálózatnak az újbóli bekapcsolásakor, az azt követő 2 másodpercen belül.

### A Power Limitation beállításához:

- nyomja meg **(A)**  
(mely villogni fog, a termék áramellátásának első 2 percében)

- ha továbbra is lenyomva tartja **(A)** egyenként meg kell nyomni a főzőzónák összes **Kiválasztó/Kijelző (2)** területét, az óramutató járásával ellentétes irányba, a jobboldali előlűs területről **(FR)** indulva



- minden egyes nyomáskor rövid hangjelzés hallatszik

- miután megnyomta az **összes Kijelzőt (2)**, kiengedheti a gombot **(A)**

ekkor:  
- a **Bal hátsó terület (RL) kijelzője (2)** egymás után mutatja a "C" és "0" szimbólumokat, jelezve, hogy el lehet végezni a beállítást:  
válassza ki a Kijelzőt **(2-RL)**

ezt követően érintse meg a **Választósávot (3)**, amíg a Kijelzőn meg nem jelennek a "C" és "8" szimbólumok,

a Kijelzőn **(2-FL)** megjelenik az aktuális beállítás \*\*

0 = 7,4 KW

1 = 4,5 KW

2 = 3,1 KW

\*\*alapértelmezésben a beállítás 7,4 KW

### A Power Limitation beállítás módosításához

- nyomja meg a **Bal elülső terület (FL) kijelzőjét (2)**

- ezt követően érintse meg a **Kiválasztósávot (3)**, az új beállításhoz

- a választás mentéséhez nyomja meg az **(1)** gombot, 2 másodpercre; elnyújtott hangjelzés erősíti meg a beállítás elvégzését

## AZ ELSZÍVÓ HASZNÁLATA

### ● Bekapcsolás

Röviden nyomja (érintse) meg a főzőlap/elszívó **(1)** gombját;

ha továbbra is nyomja a gombot, **az összes rendelkezésre álló funkció néhány pillanatra láthatóvá válik**, majd csak a **legfontosabbak maradnak aktívak**; a többi lehet használni, és később aktiválódnak, a berendezés használata közben.

### FONTOS:

**az összes rendelkezésre álló gomb kis intenzitású fényvel fog világítani, és csak akkor válnak intenzívebbé, amikor aktiválódnak.**

Ismét nyomja meg **(1)** a bekapcsoláshoz

**Megjegyzés: Ez a funkció elsőbbséget élvez a többi funkcióval szemben.**

### ● Az elszívó bekapcsolása:

Érintse (nyomja) meg a **Választó zónát (12)** az elszívó aktiválásához

### ● Elszívási sebesség (teljesítmény):

Az elszívó 3 sebességi (teljesítmény) fokozattal rendelkezik  
Érintse meg és ujjait futtassa végig a **Kiválasztósáv (3) mentén:**

jobbra a teljesítményszint növeléséhez;

balra a teljesítményszint csökkentéséhez.

**A beállított teljesítményszint megjelenik a Választás/Kijelző (12) területen**

### ● Power Booster

A termék 2 kiegészítő teljesítményszinttel rendelkezik (a 3. szinten túl)

– **Power Booster (Teljesítményfokozó) 1:** 15 percre van beállítva

– **Power Booster (Teljesítményfokozó) 2:** 5 percre van beállítva,

ezt követően visszaáll a korábban beállított szintre.

Érintse meg és futtassa végig ujjait a **Kiválasztósáv (3) mentén** (a 3. szinten túl) és aktiválja a Power Booster (Teljesítményfokozó) 1-t

A Power Booster (Teljesítményfokozó) 1 szint megjelenik a **Választás/Display (Kijelző) (12)** területen a villogó "4"-es számmal

Érintse meg és futtassa végig ujjait a **Kiválasztósáv (3) mentén** (a 3. szinten túl) és aktiválja a Power Booster (Teljesítményfokozó) 2-t

A Power Booster (Teljesítményfokozó) 2 szint megjelenik a **Választás/Display (Kijelző) (12)** a villogó\* **F<sup>h</sup>** szimbólummal

### ● Automatic aspiration speed

A szagelszívó megfelelő sebességen kapcsol be, a maximális főzési teljesítményhez az elszívási teljesítményt beállítva, a főzőzónák használatával.

Amikor a főzőzónákat kikapcsolják, az elszívó elszívási sebessége alkalmazkodik, fokozatosan csökken úgy, hogy eltávolítsa a maradék gőzt és szagokat.

A funkció aktiválásához:

Nyomja meg **(A)** (14)

**Ismételje meg a műveletet a kikapcsoláshoz.**

**Megjegyzés:** ha az automatikus üzemmód során a **Választósávvál (3) 1 - 3 sebesség** kiválasztására kerül sor, az automatikus üzemmód félbeszakad; ha ellenkezőleg, a **Power Booster (Teljesítményfokozó)** kiválasztására kerül sor, az automatikus üzemmód az időzítés végéig megmarad, időközben a **(A)** szimbólum továbbra is villog.

**Megjegyzés:** a főzőlap **Automatikus üzemmód** aktiválásakor bekövetkező kikapcsolásakor az elszívó automatikusan, fokozatosan kikapcsol.

### ● Szűrők telítettség jelzője

A szagelszívó jelzi, amikor a szűrőket karban kell tartani:

#### Szén/kerámia szagszűrők

"FILTER" (13) felgyullad

#### Zsírszűrő

"FILTER" (13) villog

**Megj.:** ez a funkció alapértelmezés szerint inaktíválva van (aktiválása a "Szűrők telítettség jelzőjének aktiválása" c. szakaszban olvasható)

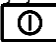
### ● Szűrők telítettségének visszaállítása

Miután elvégezte a szűrők karbantartását (zsír és/vagy szén/kerámia), hosszasan nyomja meg a "FILTER" (13); "FILTER" (13) kikapcsol, újraindítva a jelző számlálását.

### ● Szűrők telítettség jelzőjének aktiválása

Ez a jelző általában ki van kapcsolva.

A bekapcsoláshoz a következőképp járjon el:

- kapcsolja be az elszívó felületet a  segítségével;  
- kikapcsolt elszívó motorral és főzőzónával nyomja meg a **Választó zónát (12)**

- hosszasan nyomja a "HOOD" (11) amíg a Kijelzőn (12) meg nem jelennek a váltakozva villogó "F" – "G" betűk  
F = szén/kerámia szagszűrők  
G = zsírszűrők

### Szén/kerámia szagszűrők

- nyomja meg a **Kijelzőt (12)** akkor, amikor megjelenik az "F" betű
- nyomja meg "FILTER" (13) – villogó fény
- ismét hosszán nyomja meg "HOOD" (11), hogy **jóváhagyja a szén/kerámia szagszűrő jelző aktiválását**

### Zsírszűrő

- nyomja meg a **Kijelzőt (12)** akkor, amikor megjelenik a "G" betű
- nyomja meg "FILTER" (13) – fix fény
- ismét hosszán nyomja meg "HOOD" (11), hogy **jóváhagyja a zsírszűrő jelző aktiválását**

**A készüléket egy Window KIT szenzorral (a gyártó nem biztosítja) való használatra tervezték.**

A Window KIT szenzor telepítésével (csak SZÍVÓ üzemmódbeli használatkor) a légszívás kikapcsol, akárhányszor a szobában lévő ablak, amelyre a KIT van szerelve, be van csukva.

• A KIT-nek a készülékhez való elektromos csatlakoztatását szakképzett műszaki személyzetnek kell végrehajtania.

• A KIT-hez külön tanúsítványt kell biztosítani az összetételre és a készülékkel való használatra vonatkozó biztonsági szabványok tekintetében. A telepítést az érvényben lévő háztartási készülékekre vonatkozó előírások szerint kell elvégezni.

#### FIGYELEM:

• a KIT-nek a készülékhez való csatlakozást szolgáló kábelnek az érintésvédelmi törpefeszültségre (SELV) tanúsított áramkörhöz kell tartoznia.

• az elektromos háztartási készülék gyártója semmiféle felelősséget nem vállal a KIT hibájából és/vagy üzemzavarából és/vagy hibás beszereléséből eredő esetleges kellemetlenségekért, károkért, tűzért.

# FŐZÉSI TÁBLÁZAT

Élelmiszer kategória	Ételek vagy főzéstípusok	Teljesítményszint és a főzés menete			
		Első fázis	Teljesítmény	Második fázis	Teljesítmény
Tészta, rizs	Friss tészta	Víz melegítése	Booster-9	A tészta főzése és forrásban tartása	7-8.
	Friss tészta	Víz melegítése	Booster-9	A tészta főzése és forrásban tartása	7-8.
	Párolt rizs	Víz melegítése	Booster-9	A tészta főzése és forrásban tartása	5-6.
	Rizottó	Sütés és pörkölés	7-8.	Főzés	4-5.
Zöldségek, hüvelyesek	Pároltak	Víz melegítése	Booster-9	Párolás	6-7.
	Olajban sült zöldségek	Az olaj felmelegítése	9. ábra	Sütés	8-9.
	Pirítás	A kellek melegítése	7-8.	Főzés	6-7.
	Pörköltek	A kellek melegítése	7-8.	Főzés	3-4.
	Sültek	A kellek melegítése	7-8.	Aranybarnára sütés	7-8.
Húsok	Sütés	Olajban pirított hús (amennyiben vajon készíti, úgy 6. főzőfok)	7-8.	Főzés	3-4.
	Roston sütés	Serpenyő előmelegítése	7-8.	Grillezés mindkét oldalon	7-8.
	Pirítás	Olajban pirítás (amennyiben vajon készíti, úgy 6. főzőfok)	7-8.	Főzés	4-5.
	Szaftos/pörkölt	Olajban pirítás (amennyiben vajon készíti, úgy 6. főzőfok)	7-8.	Főzés	3-4.
Halak	Roston sütés	Serpenyő előmelegítése	7-8.	Főzés	7-8.
	Szaftos/pörkölt	Olajban pirítás (amennyiben vajon készíti, úgy 6. főzőfok)	7-8.	Főzés	3-4.
	Rántott	Az olaj vagy zsír felhevítése	8-9.	Sütés	7-8.
Tojás	Rántották	Vaj vagy zsír hevítése serpenyőben	6. ábra	Főzés	6-7.
	Omlett	Vaj vagy zsír hevítése serpenyőben	6. ábra	Főzés	5-6.
	Lágy tojás/kemény tojás	Víz melegítése	Booster-9	Főzés	5-6.
	Palacsinta	Vaj melegítése a serpenyőben	6. ábra	Főzés	6-7.
Szószok	Paradicsom	Olajban pirítás (ha vajon, akkor a 6. teljesítményfokozat)	6-7.	Főzés	3-4.
	Ragu	Olajban pirítás (ha vajon, akkor a 6. teljesítményfokozat)	6-7.	Főzés	3-4.
	Besamel	Az alap elkészítése (olvassza meg a vajat és szórja rá a lisztet)	5-6.	Forralja fel	3-4.
Édességek, krémek	Cukrászkrém	Forralja fel a tejet!	4-5.	Tartsa forrásban!	4-5.
	Pudingok	Forralja fel a tejet!	4-5.	Tartsa forrásban!	2-3.
	Tejberizs	Melegítse meg a tejet!	5-6.	Tartsa forrásban!	2-3.



# TELJESÍTMÉNYTÁBLÁZAT

Teljesítmény szint		Főzés típusa	Szinthasználat (jelzés a főzési tapasztalat és szokások alapján)
<b>Maximális teljesítmény</b>	<b>Boost</b>	Gyors melegítés	Ideális az élelmiszer gyors felmelegítésére, víz gyorsforralására, vagy főzőfolyadék gyors megmelegítésére
	<b>8-9</b>	Sütés - forralás	Ideális piritáshoz, főzés megkezdéséhez, fagyasztott termékek sütésére, gyorsforralásra
<b>Nagy teljesítmény</b>	<b>7-8</b>	Piritás - sütés - forralás - grillezés	Ideális sütéshez, hosszú ideig tartó forraláshoz, főzéshez és grillezéshez (rövid ideig, 5-10 percig)
	<b>6-7</b>	Piritás - főzés - párolás - sütés - grillezés	Ideális sütéshez, hosszú ideig tartó forraláshoz, főzéshez és grillezéshez (közepesen hosszú ideig, 10-20 percig), eszközök előmelegítésére
<b>Közepes teljesítmény</b>	<b>4-5</b>	Főzés - párolás - sütés - grillezés	Ideális sütéshez, hosszú ideig tartó forraláshoz, főzéshez (hosszú időn át). Tészta keveréshez
	<b>3-4</b>	Főzés - lassú tűzön főzés - habarás - keverés	Ideális hosszú ideig tartó főzéshez (rizs, szósok, sülték, halételek), ahol az ételt lében főzik (pl. víz, bor, leves, tej), tésztakeveréshez
	<b>2-3</b>	Főzés - lassú tűzön főzés - habarás - keverés	Ideális hosszú ideig tartó főzéshez (rizs, szósok, sülték, halételek egy liternél kisebb mennyiségben), ahol az ételt lében főzik (pl. víz, bor, leves, tej), tésztakeveréshez
<b>Alacsony teljesítmény</b>	<b>1-2</b>	Olvasztás - felengedés - melegen tartás - keverés	Ideális vajpuhításra, csokoládé olvasztásra, kis méretű élelmiszerek kiolvasztására
	<b>1</b>	Olvasztás - felengedés - melegen tartás - keverés	Ideális frissen főzött, kis mennyiségű ételek melegen tartására, tányérmelegítésre és rizottó keverésére
<b>KI</b>	<b>Nullteljesítmény</b>	Rakodófelület	Főzőlap stand-by vagy kikapcsolt állapotban (főzés végén a maradékhő esetén lehetséges, H-L-O betűkkel jelölve)

# KARBANTARTÁS

## A főzőlap karbantartása

**Figyelem!** Bármilyen tisztítási vagy karbantartási művelet előtt győződjön meg róla, hogy a főzőzónák ki legyenek kapcsolva és a hőfok jelzőfény elaludt.

### Tisztítás

A főzőlapot minden használat után tisztítsa meg.

#### Fontos!

Ne használjon dörzsszivacsot! Használatuk idővel felsértheti az üveget.

Ne használjon olyan irritáló vegyszereket, mint a sütőtisztító spray vagy folttisztítók.

Minden használat után hagyja kihűlni a főzőlapot, majd tisztítson le minden ételmaradék lerakódást és foltot- A cukor és a magas cukor tartalmú élelmiszerek károsítják a főzőfelületet, így ezeket azonnal le kell takarítani.

A só, a cukor és a homokszemcsék felkarcolják az üvegfelületet.

A főzőlap tisztításához puha rongyot, konyhai kéztörölt vagy hasonló termékeket használjon (tartsa be a Gyártó utasításait).

**NE HASZNÁLJON GÓZTISZTÍTÓT!**

#### Fontos!

Véletlen vagy nagy mennyiségű folyadék kiömlések esetén a kiürítő szelepet is használhatja, amely a termék hátoldalán van, hogy eltávolítsa a maradékokat és maximális higiéniai biztonságban tisztíthasson.

ábra 16

A teljesebb és alaposabb tisztításhoz teljesen eltávolíthatja az alsó kádat

ábra 18

#### A fém rács tisztítása:

A rácsot kézzel, meleg vízzel és semleges szappannal kell lemosni, majd alaposan szárazra kell törölni az oxidálódás elkerülése érdekében.

## Az elszívó karbantartása

### Tisztítás

A tisztításhoz **KIZÁRÓLAG** semleges folyadékkal megnedvesített ruhát használjon. **NE HASZNÁLJON SZERSZÁMOKAT VAGY ESZKÖZÖKET A TISZTÍTÁSHOZ!**

Kerülje a súrolóanyagokat tartalmazó termékeket.

**NE HASZNÁLJON ALKOHOLT!**

Azonnal távolítsa el az ételmaradékokat a rácsról (tej, szósz, kávé, mustár, ecet, citromlé stb.)

Ne használjon agresszív mosószereket. A rácsot meleg vízzel és enyhe tisztítószerezrel mossa le, ügyelve arra, hogy eltávolítsa az esetleges lerakódásokat. Öblítse le és alaposan szárítsa meg puha ruhával. Szerelje vissza megfelelően a helyére.

Ne használjon súrolószivacsot vagy acélgyapot súrolót, mert ezek tönkreteszhetik a rácsot.

### Zsírtalanító szűrő

**A főzésből megmaradt zsírrészecskéket őrizi meg.**

Havonta egyszer tisztítsa meg (vagy amikor a telítettséget jelző rendszer jelzi), nem agresszív tisztítószerekkel, kézzel, vagy mosogatógépben alacsony hőmérsékleten, rövid ciklusú programon.

Mosogatógépben mosáshoz a fém zsírtalanító szűrő színét vesztheti, de a szűrő tulajdonságai egyáltalán nem változnak.

ábra 15

**Aktívszénszűrő - Kerámia**

**(csak szűrő verzióban)**

**Megtartja a főzésből eredő kellemetlen szagokat.**

A termék szagszűrőkkel van felszerelve. A szagszűrők telítettsége a főzés módjától és a zsírszűrő tisztításának gyakoriságától függően, hosszabb használat után következik be. A szagszűrők hőregenerálhatók 2/3 havonta, előmelegített sütőben 200 °C-on 45 percig. A megfelelő regeneráció biztosítja az állandó szűrési hatékonyságot 5 évig.

ábra 17 – 17a – 17b

# HULLADÉK KEZELÉS



A csomagoló anyag 100%-osan újrahasznosítható, és az újrahasznosítási szimbólummal van jelölve. Ezért a csomagolás egyes részeivel felelősségteljesen és a hulladékkezelésre vonatkozó helyi hatósági előírásoknak megfelelően kell rendelkezni. A készülék a 2012/19/EK - UK SI 2013 No3113, Waste Electrical and Electronic Equipment (WEEE) (elektromos és elektronikus berendezések hulladékaira vonatkozó) irányelv szerinti megfelelőségi tanúsítással rendelkezik. Azzal, hogy gondoskodik e termék helyes hulladékba helyezéséről, segít megelőzni a környezetre és az emberi



egészségre gyakorolt potenciális kedvezőtlen következményeket. A terméken, vagy az azt kísérő dokumentáción szereplő jelölés jelzi, hogy ez a termék nem kezelhető háztartási hulladékként, hanem az elektromos és elektronikus készülékek újrahasznosítására szakosodott megfelelő begyűjtő helyre kell szállítani. Ártalmatlanítását a helyi hulladékgazdálkodási szabályoknak megfelelően végezze. Ha részletesebb tájékoztatásra van szüksége a termék újrahasznosítására vonatkozóan, kérjük, lépjen kapcsolatba a helyi önkormányzattal, a háztartási hulladékok kezelését végző szolgálattal vagy azzal a bolttal, ahol a terméket vásárolta.

A készüléket a következő szabványok szerint tervezték, tesztelték és hozták létre:

- Biztonság: EN/IEC 60335-1; EN/IEC 60335-2-6, EN/IEC 60335-2-31, EN/IEC 62233.
- Teljesítmény: EN/IEC 61591; ISO 5167-1; ISO 5167-3; ISO 5168; EN/IEC 60704-1; EN/IEC 60704-2-13; EN/IEC 60704-3; ISO 3741; EN 50564; IEC 62301. EN 60350-2;
- EMC: EN 55014-1; CISPR 14-1; EN 55014-2; CISPR 14-2; EN/IEC 61000-3-3; EN/IEC 61000-3-12. A helyes használat a környezetszennyezés csökkentése érdekében: Amikor főzni kezd, akkor kapcsolja be a készüléket minimális sebességen, hagyja néhány percen keresztül bekapcsolva a főzés után is. A sebességet csak nagy mennyiségű füst és gőz esetén növelje a booster funkcióval csak különleges esetekben. A szagelszívó rendszer hatékonyságának megőrzése érdekében szükség esetén cserélje ki a szénzsűrő(ke)t. A zsírszűrő hatékonyságának megtartása érdekében szükség esetén cserélje ki. A hatékonyság optimalizációja és a zajcsökkentés érdekében használja a kézikönyvben megadott maximális átmérőjű csatornarendszert.

Használja ki a legjobban a főzőlap maradék hőjét úgy, hogy a főzés befejezte előtt pár perccel lekapcsolja.

Az edénye vagy lábasa alja teljesen be kell hogy fedje a főzőlapot; a főzőlapnál kisebb tartály energiavesztést okoz.

A főzés alatt fedje le edényeit és lábásait szorosan illeszkedő fedővel, és használjon minél kevesebb vizet. Fedő nélküli főzés esetén nagy mértékben növeli az energiafelhasználást.

Csak lapos aljú edényeket és lábásokat használjon

## MŰKÖDÉSI HIBÁK

HIBAKÓD	LEÍRÁS	LEHETSÉGES OK	ELHÁRÍTÁS
E2	A főzőzóna a túl magas hőfok miatt kikapcsol	Az elektromos részek belső hőmérséklete túl magas	További használat előtt várja meg, míg a főzőlap teljesen kihűl
E3	Nem megfelelő főzőedény	Az edény elvesztette mágnességét	Vegye le a főzőedényt
E5	Kommunikációs hiba a felhasználói interfész és az indukciós modul között	Nem érkezik elektromos energia a modulhoz; a tápkábel nincs helyesen csatlakoztatva vagy meghibásodott	Húzza ki a főzőlapot az elektromos hálózathoz és ellenőrizze a csatlakozást
<b>Az összes többi hibajelzéshez ( E ... U ... C ... )</b>	Hívja a műszaki szervizszolgálatot és mondja be a hibakódot		

## MŰSZAKI ADATOK

Magasság (cm)	Szélesség (cm)	Mélység (cm)
223	830	515

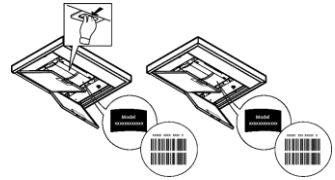


Készletben nem mellékelt termékek



A Biztonsági útmutatót, a Használati útmutatót, a termékspecifikációt és az energiafogyasztási adatokat letöltheti:

- a [docs.whirlpool.eu](http://docs.whirlpool.eu) honlapról
- a QR-kód segítségével
- Vagy **vegye fel a kapcsolatot a vevőszolgálattal** (a telefonszámot lásd a garanciafüzetben). Amikor a vevőszolgálatot hívja, kérjük, hogy készítse elő a termék azonosító lemezén látható adatokat.



## SIGURANȚĂ GENERALĂ

**Atenție!** Respectați cu strictețe instrucțiunile de mai jos: ● Aparatul trebuie deconectat de la rețeaua electrică, înainte de efectuarea oricărei intervenții de instalare. ● Operațiunile de instalare sau de întreținere trebuie executate de un tehnician specializat, în conformitate cu instrucțiunile producătorului și cu normele în vigoare la nivel local, în materie de siguranță. Nu reparați și nu înlocuiți nicio parte a aparatului decât în cazul în care acest lucru este cerut în mod specific în manualul de utilizare. ● Împământarea aparatului este obligatorie prin lege. ● Cablul de alimentare trebuie să fie suficient de lung pentru a permite conectarea aparatului, încorporat în mobilier, la rețeaua electrică. ● Pentru ca instalarea să se efectueze în conformitate cu normele de siguranță în vigoare, este necesar un întrerupător omnipolar regulamentar, care să asigure deconectarea completă de la rețea, în situații de supratensiune de categoria III, conform normelor de instalare. ● Nu folosiți prize multiple sau prelungitoare. ● După instalare, componentele electrice nu mai trebuie să fie accesibile utilizatorului. ● Aparatul și elementele accesibile ale acestuia se încălzesc în timpul utilizării. Aveți grijă să nu atingeți elementele de încălzire. ● Fiți atenți la copii, aceștia nu trebuie să se joace cu aparatul; țineți copiii la distanță și sub supraveghere, deoarece elementele accesibile pot deveni foarte fierbinți în timpul utilizării. ● Pentru persoanele purtătoare de stimulatori cardiace și implanturi active, este important să verifice, înainte de utilizarea plătei cu inducție, dacă propriul stimulator este compatibil cu aparatul. ● În timpul și după utilizarea aparatului, nu atingeți elementele de încălzire ale acestuia. ● Evitați contactul cu cărpe sau cu alte materiale inflamabile, până când toate componentele aparatului nu s-au răcit suficient de mult; risc de incendiu. ● Nu așezați materiale inflamabile peste aparat sau în apropierea acestuia. ● Grăsimile și uleiurile supraîncălzite se aprind ușor. Supravegheați gătitul alimentelor bogate în grăsimi și ulei. ● Dacă suprafața este fisurată, opriți aparatul, pentru a evita pericolul de electrocutare. ● Aparatul nu este destinat punerii în funcțiune prin intermediul unui temporizator extern sau al unui sistem separat de comandă de la distanță. ● Gătitul nesupravegheat pe o plită de gătit, cu ulei sau grăsime, poate fi periculos și poate duce la declanșarea unor incendii. ● Operațiunile de gătit trebuie să fie supravegheate. Un proces de gătit de scurtă durată trebuie supravegheat în permanență. ● Nu încercați NICIODATĂ să stingeți flăcările cu apă. Dimpotrivă, opriți aparatul și înăbușiți flăcările, folosind de exemplu un capac sau o pătură ignifugă. Pericol de incendiu: nu așezați obiecte pe suprafețele de gătit. ● Nu utilizați aparate de curățare cu aburi; risc de electrocutare. ● Nu așezați obiecte metalice, cum ar fi cuțite, furculițe, linguri și capace pe suprafața plătei de gătit, deoarece se pot supraîncălzi. ● Înainte de a conecta aparatul la rețeaua electrică: verificați plăcuța cu date tehnice (aplicată în partea inferioară a aparatului) pentru a vă asigura că tensiunea și puterea corespund celor ale rețelei, iar priza este potrivită. În caz de neclarități, adresați-vă unui electrician calificat.

**Important:** ● După utilizare, închideți plita de gătit de la dispozitivul său de comandă și nu vă bazați pe detectorul de vase de gătit. ● Evitați scurgerile de lichide și prin urmare,

pentru a fierbe sau pentru a încălzi lichide, reduceți alimentarea cu căldură. ● Nu lăsați elementele de încălzire pornite, cu oale și tigăi goale sau fără recipiente pe acestea. ● După ce ați terminat de gătit, închideți respectiva zonă de gătit. ● Pentru a găti, nu folosiți niciodată coli de aluminiu și nu așezați niciodată direct pe plită produse ambalate în aluminiu. Aluminiul se poate topi și poate avaria iremediabil aparatul dumneavoastră. ● Nu încălziți niciodată o conservă sau un borcan din aluminiu ce conține alimente, fără să-l fi deschis mai întâi: ar putea exploda! Acest avertisment se aplică tuturor celorlalte tipuri de plite de gătit. ● Utilizarea unei puteri ridicate cum este funcția Booster nu este adecvată pentru încălzirea unor anumite lichide cum ar fi, de exemplu, uleiul pentru prăjit. Căldura excesivă poate fi periculoasă. În astfel de situații, se recomandă utilizarea unei puteri mai scăzute. ● Recipientele trebuie așezate direct pe plita de gătit și trebuie centrate. Sub nicio formă nu introduceți alte obiecte între vasul de gătit și plita de gătit. ● În cazul unor temperaturi ridicate, aparatul va reduce automat nivelul de putere aferent zonelor de gătit. ● Înaintea oricărei operațiuni de curățare sau de întreținere, decuplați aparatul de la rețeaua electrică, scoțându-l din priză sau decuplând întrerupătorul general de curent din locuință. ● Pentru toate operațiunile de instalare și întreținere, echipați-vă cu mănuși de protecție. ● Aparatul poate fi utilizat de copii cu vârsta mai mare de 8 ani și de persoane cu capacități fizice, senzoriale sau mentale reduse, sau lipsite de experiența sau cunoștințele necesare, numai sub supraveghere sau numai după ce acestea au fost instruite cu privire la utilizarea în siguranță a aparatului și după ce au luat la cunoștință pericolele pe care le implică utilizarea acestuia. ● Copiii trebuie supravegheați, pentru a vă asigura că nu se joacă cu aparatul. ● Operațiunile de curățare și întreținere nu trebuie efectuate de copii nesupravegheați. ● Încăperea trebuie să fie suficient de bine ventilată, atunci când aparatul este utilizat concomitent cu alte aparate cu ardere pe gaz sau alți combustibili. ● Aparatul trebuie curățat frecvent, atât pe interior, cât și pe exterior (CEL PUȚIN O DATĂ PE LUNĂ); în orice caz, respectați cu strictețe instrucțiunile din manualul de întreținere. ● Nerespectarea normelor privind curățarea aparatului și înlocuirea și curățarea filtrelor duce la apariția riscului de incendiu. ● Este strict interzis gătitul flambé. ● Utilizarea flăcărilor deschise este periculoasă pentru filtre și poate provoca incendii, prin urmare trebuie neapărat evitată. ● Prăjirea trebuie efectuată sub supraveghere, pentru a evita aprinderea uleiului supraîncălzit. ● ATENȚIE: Atunci când plita de gătit este în funcțiune, părțile accesibile ale aparatului se pot încălzi. ● **Atenție!** Nu conectați aparatul la rețeaua electrică decât după ce operațiunile de instalare au fost complet finalizate. ● În ceea ce privește măsurile tehnice și de siguranță ce trebuie adoptate pentru evacuarea gazelor arse, respectați cu strictețe prevederile regulamentelor impuse de autoritățile locale competente. ● Aerul aspirat nu trebuie direcționat către o conductă utilizată pentru evacuarea gazelor arse produse de aparate cu ardere pe gaz sau alți combustibili. ● Sub nicio formă nu utilizați niciodată aparatul dacă grătarul nu a fost montat corect! ● Folosiți numai șuruburile de fixare livrate împreună cu aparatul, pentru instalarea acestuia sau, în lipsa acestora, cumpărați șuruburi de tip corespunzător. Utilizați șuruburi având o lungime corectă, conform datelor din Ghidul de instalare. ● Atunci când acest aparat și alte aparate alimentate cu un alt tip de energie, în afară de cea electrică, sunt în funcțiune în același timp, presiunea negativă din încăperea nu trebuie să depășească 4 Pa ( $4 \times 10^{-5}$  bari). ● Este important să păstrați acest manual,

pentru a-l putea consulta în orice moment. În caz de vânzare, cesiune sau mutare, asigurați-vă că manualul însoțește produsul.

Este important să păstrați acest manual pentru a-l putea consulta în orice moment. În caz de vânzare, cesionare sau mutare, asigurați-vă că manualul însoțește produsul. În timpul operațiunilor de instalare, asigurați-vă că aparatul nu avariază cablul de alimentare - risc de incendiu sau de electrocutare.

Nu folosiți aparatul când sunteți desculți sau cu mâinile sau picioarele ude sau umede. Puneți în funcțiune aparatul numai după finalizarea operațiunilor de instalare a acestuia. Nu puneți în funcțiune aparatul, dacă ștecherul sau cablul de alimentare sunt avariate, dacă aparatul nu funcționează corect sau dacă a fost avariat sau a căzut.

În cazul în care cablul de alimentare este deteriorat, acesta trebuie înlocuit cu un alt cablu identic de către producător, de către un service autorizat de producător sau de alte persoane autorizate, în vederea evitării pericolului - riscului de electrocutare.

Aparatul trebuie manevrat și instalat de două sau mai multe persoane - risc de accidentare.

Nu permiteți accesul copiilor în zona de instalare a aparatului.

După instalarea aparatului, nu lăsați materialele folosite pentru ambalare (plastic, bucăți de polistiren etc.) la îndemâna copiilor - risc de sufocare.

Nu permiteți copiilor foarte mici (0-3 ani) să se apropie de aparat. Nu permiteți copiilor cu vârstă cuprinsă între 3 și 8 ani să se apropie de aparat, decât dacă sunt supravegheați în permanență.

Acest aparat nu este destinat uzului profesional. Nu utilizați aparatul în aer liber.

**Respectați cu strictețe instrucțiunile din cuprinsul acestui manual.** Producătorul va fi exonerat de orice răspundere pentru eventuale probleme, daune sau incendii cauzate aparatului, ca urmare a nerespectării instrucțiunilor din acest manual. Aparatul este destinat exclusiv uzului casnic, în scopul gătirii alimentelor și aspirării gazelor arse degajate în timpul gătitului. Nu sunt permise alte utilizări (de ex. încălzirea încăperilor). Producătorul va fi exonerat de orice răspundere, în caz de utilizări necorespunzătoare sau de setare eronată a comenzilor.

**Este posibil ca aparatul să difere, ca aspect, de cel reprezentat în desenele din prezentul manual, însă instrucțiunile de utilizare, întreținere și instalare rămân aceleași.**

⚠ Citiți cu atenție instrucțiunile: acestea conțin informații importante privind instalarea, utilizarea și siguranța.

⚠ Nu efectuați modificări electrice la nivelul aparatului.

⚠ Înainte de a instala aparatul, verificați ca niciuna dintre componentele acestuia să nu fie avariata. În caz contrar, contactați distribuitorul și nu efectuați instalarea.

⚠ **Verificați** dacă aparatul este intact, **înainte de a-l instala.** În caz contrar, contactați distribuitorul și nu efectuați instalarea.

**Notă:** Elementele marcate cu simbolul „(\*)” sunt accesorii opționale livrate doar pentru anumite modele, sau care nu sunt livrate și trebuie cumpărate.

## INSTALAREA

● Operațiunile de instalare, atât electrică, cât și mecanică, trebuie efectuate de personal specializat.

Aparatul electrocasnic a fost proiectat pentru a fi încorporat pe un blat de lucru cu grosimea de 2-6 cm, în cazul instalării TOP și de 2,5-6 cm, în cazul instalării FLUSH.

Distanța minimă dintre plita de gătit și perete trebuie să fie de cel puțin 5 cm în partea din față, de cel puțin 4 cm pe lateral și de cel puțin 50 cm față de corpurile suspendate.

**REȚINEȚI!** = Distanțele recomandate sunt orientative: în proiectarea spațiilor se vor respecta indicațiile producătorului mobilei de bucătărie.

Instalare TOP: (fig.1a); Instalare FLUSH:(fig.1b)

## MONTAREA

Înainte de a începe instalarea:

- După ce ați dezambalat aparatul, verificați dacă acesta nu a suferit deteriorări în timpul transportului și, în caz de probleme, adresați-vă distribuitorului sau Departamentului de Asistență Clienți, înainte de a începe instalarea.
- Verificați dacă produsul achiziționat are dimensiuni corespunzătoare pentru zona de instalare aleasă în prealabil.
- Verificați dacă în interiorul ambalajului se află (din motive ce țin de transport) seturi de materiale (cum ar fi plicuri cu șuruburi, garanții etc.), acestea trebuie scoase și păstrate.
- De asemenea, verificați dacă în apropiere zonei de instalare este disponibilă o priză electrică

**Pregătirea mobilierului pentru încorporare:**

- Aparatul nu poate fi instalat deasupra unor dispozitive de răcire, mașini de spălat vase, sobe, cuptoare, mașini de spălat sau de uscat rufe.
- Executați toate lucrările de tăiere a mobilierului înainte de a introduce plita de gătit și îndepărtați cu atenție rumegușul sau așchile rezultate din tăiere.

**- pentru a optimiza instalarea de tip filtrare vă recomandăm să perforați baza pentru a putea introduce un grilaj din comerț**

**IMPORTANT:** folosiți un adeziv de sigilare monocomponent (**S**), care să reziste la temperaturi de până la 250°; înainte de instalare, suprafețele ce trebuie lipite trebuie curățate foarte bine, îndepărtând orice urmă de substanță ce ar putea compromite lipirea (de ex.: produse de dezin crustare, conservanți, grăsimi, uleiuri, pulberi, resturi de adezivi vechi etc.); adezivul trebuie distribuit uniform pe întreg perimetrul ramei; după lipire, lăsați adezivul să se usuce, timp de aproximativ 24 ore.

Adezivul de sigilare monocomponent se va utiliza numai în cazul instalării Flush, având grijă să îl aplicați conform indicațiilor din Fig. 1B.

Pentru instalarea garniturii P, aveți grijă să o poziționați corect, urmând indicațiile din figură:

- instalare TOP: garnitura P trebuie lipită pe sticlă Fig. 2A
- instalare Flush - garnitura P trebuie lipită pe mobilă. Fig. 2B

**Atenție!** În cazul în care șuruburile și elementele de fixare nu se instalează în conformitate cu aceste instrucțiuni, există riscul de pericole electrice.

**Notă:** pentru o corectă instalare a aparatului, se recomandă sigilarea conductelor cu un adeziv care să aibă următoarele caracteristici:

- peliculă elastică din PVC moale, cu adeziv pe bază de acrilat
- să respecte standardul DIN EN 60454
- ignifug
- rezistență sporită la uzură
- rezistent la diferențele de temperatură
- să se poată utiliza la temperaturi scăzute

## CONEXAREA ELECTRICĂ

Fig. 3

● Deconectați aparatul de la rețeaua electrică. ● Operațiunile de instalare trebuie efectuate de către profesioniști calificați, ce cunosc legislația în vigoare, în materie de instalare și siguranță. ● Producătorul nu își va asuma nicio răspundere față de persoane, animale sau bunuri în cazul nerespectării instrucțiunilor prevăzute în acest capitol. ● Cablul de alimentare trebuie să fie suficient de lung, pentru a permite scoaterea plitei de gătit din blatul de bucătărie. ● Asigurați-vă că tensiunea indicată pe plăcuța de date, aplicată în partea de jos a aparatului, corespunde cu cea a locuinței în care se va instala aparatul. ● Nu folosiți prelungitoare. ● Cablul electric de împământare trebuie să fie cu 2 cm mai lung decât celelalte cabluri. ● În cazul în care aparatul electrocasnic nu este prevăzut cu cablu de alimentare, folosiți unul cu o secțiune a conductoarelor de cel puțin 2,5 mm<sup>2</sup>, pentru o putere de până la 7200 wați; pentru puteri mai mari, secțiunea trebuie să fie de 4 mm<sup>2</sup>. ● Cablul nu trebuie să ajungă în niciun punct la o temperatură cu 50°C peste temperatura mediului ambiant. ● Aparatul este destinat racordării de tip permanent la rețeaua electrică.



Fig. 3b/3c

**Observație :** pentru a conecta aparatul electrocasnic prin conexiune opțională monofazică trebuie să scoateți cablul prezent și să îl înlocuiți cu un cablu de alt tip (nu este în dotare) care trebuie să aibă următoarele specificații tehnice : conexiune monofazică : cablu H05V2V2-F 3G4

Fig. 3a

● **Atenție!** Înainte de a reconecta circuitul la sursa de alimentare și de a-i verifica funcționarea corectă, verificați întotdeauna montajul corect al cablului de rețea. ● **Atenție!** Operațiunile de înlocuire a cablului de interconectare trebuie efectuate de către un departament de asistență tehnică autorizat, sau de o persoană cu o calificare similară.

**Notă:** aparatul este prevăzut cu o funcție Power Limitation (Limitare putere), ce permite setarea unui prag maxim de absorbție kw

Setarea trebuie să se facă în momentul conectării aparatului la rețeaua electrică, sau la reconectarea rețelei electrice respective (în cel mult 2 minute). Pentru secvența de setare a funcției Power Limitation, consultați prezentul manual, secțiunea Funcționare.

## UTILIZAREA

### Utilizarea plitei de gătit

Sistemul de gătit cu inducție se bazează pe fenomenul fizic al inducției magnetice. Caracteristica esențială a acestui sistem este transferul direct de energie de la generator la vasul de gătit.

#### Avantaje:

În comparație cu plitele de gătit electrice, plita dumneavoastră cu inducție este:

- **Mai sigură:** temperatură mai mică pe suprafața sticlei;
- **Mai rapidă:** timpi de încălzire a alimentelor mai mici;
- **Mai precisă:** plita reacționează imediat la comenzile dumneavoastră;
- **Mai eficientă:** 90% din energia absorbită este transformată în căldură. În plus, când vasul este luat de pe plită, transmiterea căldurii este întreruptă imediat, evitându-se pierderile de căldură inutile.

### Recipiente pentru gătit

**IMPORTANT: dacă vasele de gătit nu au dimensiuni corecte, zonele de gătit nu se aprind**

Pentru a vedea diametrul minim al cratiței pe care trebuie să o folosiți pe fiecare zonă în parte, consultați partea ilustrată a acestui manual.

### Diametre recomandate pentru baza vaselor de gătit

#### Important:

pentru a evita deteriorarea iremediabilă a suprafeței plitei, nu utilizați:

- recipiente cu baza care nu este perfect plată;
- recipiente metalice cu bază emailată;
- recipiente cu bază rugoasă, pentru a evita zgărirea suprafeței plitei;
- nu așezați niciodată vasele de gătit și tigăile calde pe suprafața panoului de control al plitei.

Utilizați numai vase de gătit care poartă simbolul



### Recipiente preexistente

Gătitul cu inducție folosește magnetismul pentru a genera căldură. Prin urmare, vasele trebuie să conțină fier. Puteți verifica dacă materialul vasului de gătit este magnetic folosind un magnet simplu. Vasele de gătit nu sunt adecvate în cazul în care nu sunt detectabile magnetic.

## Utilizarea dispozitivului de aspirare

Sistemul de aspirare poate fi utilizat în versiunea aspirare cu evacuare externă sau filtrare cu recirculare internă



### Versiunea aspirare

**Fig. 7**

Aburii vor fi evacuați spre exterior prin intermediul unei serii de tuburi (se vor achiziționa separat) fixate pe flanșa de conectare furnizată.

Diametrul tubului de evacuare trebuie să fie echivalent cu diametrul inelului de conexiune:

- în caz de ieșire dreptunghiulară 222 x 89 mm

- în caz de ieșire rotundă Ø 150 mm (\*)

Pentru mai multe informații, consultați pagina privind accesoriile a versiunii aspirare din partea cu ilustrații a acestui manual. **Fig. 7c** Conectați produsul la tuburi și orificiile de evacuare prin perete cu diametrul echivalent orificiului de ieșire a aerului (flanșă de conectare).

Utilizarea tuburilor și a orificiilor de evacuare prin perete cu diametru mai mic va genera o reducere a performanțelor de aspirare și o creștere drastică a zgomotului.

Așadar, ne declinăm orice răspundere în acest sens.

⚠ Folosiți o conductă cât mai scurtă cu puțință.

⚠ Utilizați o conductă cu cât mai puține coturi posibil (unghiul maxim al cotului: 90°).

⚠ Evitați modificările drastice ale secțiunii conductei.



### Versiunea cu filtrare

**Fig. 8 → 10.2**

Aerul aspirat va fi filtrat prin filtre speciale de reținere a grăsimilor și filtre de reținere a mirosurilor, înainte de a fi redirecționat în încăpere.

Produsul NU se livrează cu accesoriile necesare pentru instalarea versiunii cu filtrare. Este necesară achiziționarea separată a KITULUI DE FILTRARE.

În kit veți găsi inclus un set de filtre care rețin mirosurile, datorită cărbunelui activ, precum și instrucțiunile pentru montarea kitului.

Pentru mai multe informații, consultați pagina aferentă accesoriilor versiunii cu filtrare (în partea cu ilustrații a acestui manual).

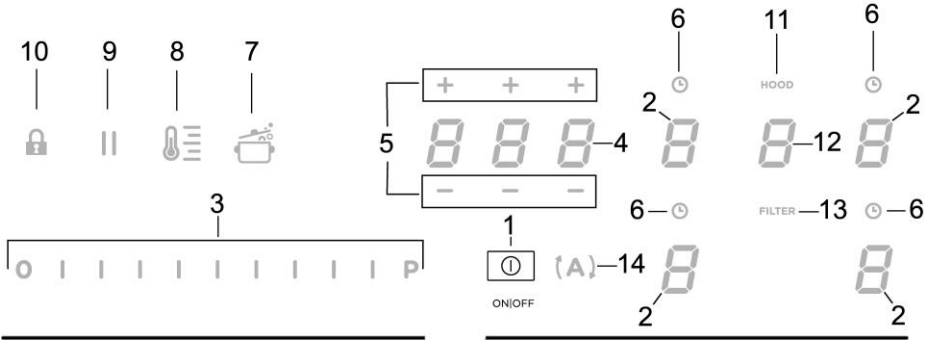
Notă: pentru kitul de filtrare KIT 1 este recomandabil să faceți întotdeauna o deschidere pe baza dulapului pentru a facilita recircularea aerului.

**Fig. 13b**

# COMENZI

## Panou de control

**Observație:** Pentru a selecta comenzile, atingeți pur și simplu (apăsăți) simbolurile care le reprezintă



## Taste / Display

- |   |   |
|---|---|
| 1. ON (PORNIȚ)/OFF (OPRIȚ) plită de gătit/dispozitiv de aspirare  | 8. Activare Temperature Manager (Gestionare temperatură) (Warming Function)(Funcția de control) |
| 2. Selectați zona de gătit<br>Afișaj zona de gătit  | 9. Pauză  |
| 3. Creștere/reducere Power Level (Nivel de putere) și putere de aspirație<br>Afișare Power Level (Nivel de putere) și putere de aspirație | 10. Key Lock (Dispozitiv de blocare)  |
| 4. Activare Timer STAND_ALONE (Temporizator autonom)<br>Display: Timer STAND_ALONE (Temporizator autonom)/<br>Temporizator zone de gătit  | 11. Indicator dispozitiv de aspirare activ<br>Activare indicator de saturație filtre            |
| 5. Creștere/reducere timp Timer STAND_ALONE (Temporizator autonom)/<br>Temporizator zone de gătit   | 12. Selectare/activare dispozitiv de aspirare<br>Afișaj dispozitiv de aspirare                  |
| 6. Activare Temporizator zone de gătit<br>Indicator Temporizator zone de gătit activ  | Afișare saturație filtru de carbon/ceramic – Filtru de grăsimi                                  |
| 7. Activare Automatic Heat Up (Căldură automată în sus)   | 13. Resetare saturație filtre   |
|   | 14. Activare funcție automată dispozitiv de aspirare  |

## UTILIZAREA PLITEI DE GĂTIT


### De știut înainte de a începe:

Toate funcțiile acestei plite de gătit sunt proiectate pentru a respecta cu strictețe cele mai stricte norme de siguranță.

Din acest motiv:


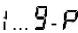






• **Anumite funcții nu se activează sau se dezactivează automat în absența vaselor de gătit pe arzătoare sau când acestea sunt poziționate incorect.**

• În alte cazuri, funcțiile activate se dezactivează automat după câteva secunde atunci când funcția selectată necesită o setare ulterioară care nu este efectuată (de ex., „**Aprindere plită de gătit fără „Selectare zonă de gătit” și „Temperatura de funcționare”, sau „Funcție blocare” sau „Temporizator”**”).

 **Atenție!** În caz (de exemplu) de utilizare prelungită, oprirea zonei de gătit poate să nu fie imediată deoarece se află în faza de răcire; pe afișajul pentru zonele de gătit apare simbolul „H” care indică faptul că sunteți în această fază. Așteptați până când afișajul se stinge înainte de a vă apropia de zona de gătit.

### Afișaj zona de gătit

pe afișajele aferente zonelor de gătit, se indică:

Zona de gătit aprinsă	
Nivel de putere	
Indicador Residual Heat (Căldură reziduală)	
Pot Detector (Detector vase de gătit)	
Funcție Temperature Manager (Gestionare temperatură) activă	
Funcțiune Lock (Blocare) “activă”	
Funcție pauză	
Funcție Automatic Heat UP (Căldură automată în sus)	

## Caracteristicile plitei

### ● **Safe Activation (Activare sigură)**

Produsul se activează numai în prezența vaselor de gătit pe zonele de gătit; procesul de încălzire nu pornește sau se întrerupe în caz de absență sau îndepărtare a vaselor de gătit.

### ● **Pot Detector (Detector vase de gătit)**

Produsul identifică automat prezența vaselor de gătit pe zonele de gătit.

### ● **Safety Shut Down (Oprire de siguranță)**

Din motive de siguranță, fiecare zonă de gătit are un timp maxim de funcționare care depinde de nivelul de putere setat.


### ● **Residual Heat Indicator (Indicador căldură reziduală)**

În momentul stingerii unei sau mai multor zone de gătit, prezența căldurii reziduale este semnalată printr-un semnal aferent vizibil pe afișajul zonei corespunzătoare, prin simbolul „H”.

## Funcționare

**Observație:** Pentru a activa orice funcție, mai întâi trebuie să activați zona dorită

### ● **Pornire**

Apăsăți ușor  (1) plită de gătit/dispozitiv; dacă apăsați în continuare, **toate funcțiile disponibile vor deveni vizibile câteva secunde**, după care vor rămâne active doar cele principale; celelalte vor putea fi utilizate și se vor activa ulterior în timpul utilizării dispozitivului.

### **IMPORTANT:**

**toate funcțiile disponibile se vor aprinde cu o intensitate redusă, care se va intensifica doar în momentul în care sunt activate.**

Apăsăți din nou  pentru a stinge

**Observație: Aceasta funcție este prioritară tuturor celorlalte.**

### ● **Selectare zone de gătit**

Apăsăți zona **Selectare/Afișaj (2)** corespunzătoare zonei de gătit dorite.

### ● **Power Level (Nivel de putere)**

Plita este prevăzută cu 9 niveluri de putere

Apăsăți și derulați de-a lungul **Barei de selecție (3)**: spre dreapta pentru a crește nivelul puterii; spre stânga pentru a reduce nivelul puterii.

**Nivelul de putere setat va fi afișat în zona Selectare/Afișaj (2)**

### ● **Power Booster (Amplificare putere)**

Produsul este echipat cu un nivel de putere suplimentar (peste nivelul 5), care rămâne activ timp de 5 minute, iar apoi puterea revine la nivelul utilizat anterior.

Apăsăți și derulați de-a lungul **Barei de selecție (3)** (peste nivelul 5) și activați Power Booster (Amplificare putere)

Nivelul Power Booster (Amplificare putere) este indicat în zona Selectare/Afișaj (2) cu simbolul "P"

**Notă:** zonele de gătit anterioare nu au amplificatorul temporizat; pentru dezactivarea Power Booster (Amplificare putere) din aceste zone, apăsați și derulați de-a lungul **Barei de selecție (3)** pentru diminuarea nivelului de putere.

### ● **Key Lock (Dispozitiv de blocare)**


Key Lock (Dispozitiv de blocare) permite blocarea setărilor plitei, pentru a împiedica manevrări accidentale, lăsând active funcțiile deja setate.

#### **Activare:**

• apăsați  (10)

#### **Repețați operațiunea pentru dezactivare.**

**Notă:** dacă este apăsată orice altă funcție când Key Lock


(Dispozitiv de blocare) este activ, simbolul  va lumina intermitent pentru a indica faptul că funcția este în uz și va fi dezactivată pentru a putea acționa asupra plitei.

### ● **Automatic Heat UP (Funcție căldură automată în sus)**

Funcția căldură automată în sus permite aducerea cât mai rapidă a puterii setate la regim; cu această funcție există avantajul de a obține o gătire mai rapidă, dar fără riscul de a arde mâncărurile, deoarece temperatura nu o depășește pe cea a nivelului setat.


Această funcție este disponibilă pentru nivelele de putere 1 -8

#### **Activare:**

• din zona de gătit pomită apăsați  (7)  
• pe afișaj (2) este afișată o „P” care luminează intermitent și alternează în funcție de puterea setată în zona de gătit



Crescând nivelul de putere al zonei de gătit: funcția Automatic Heat Up (Funcția căldură automată în sus) rămâne activă la noua setare de temperatură;


Reducând nivelul de putere din zona de gătit: funcția Automatic Heat Up (Funcția căldură automată în sus) se dezactivează.



**Notă:** selectând simultan o altă zonă de gătit, simbolul  (7) se va aprinde cu o intensitate redusă și astfel se va putea efectua, și pentru această zonă, activarea funcției; funcția rămâne activă în zona în care a fost deja setată, cum este indicat pe afișaj (2)

### ● **Temperature Manager (Warming Function) (Gestionarea temperaturii (Funcția de control))**

Temperature Manager (Gestionare temperatură) este o funcție de control care permite menținerea unei călduri la o temperatură constantă la un nivel de putere optimizat; ideală pentru a menține la cald alimentele gătite deja. Funcția Temperature Manager (Gestionare temperatură) se activează

la prima apăsare a tastei   
Pe afișaj (2) din zona care lucrează în Temperature Manager (Gestionare temperatură) apare simbolul 

**Notă:** selectând simultan o altă zonă de gătit, simbolul  (8) se va aprinde cu o intensitate redusă și astfel se va putea efectua, și pentru această zonă, activarea funcției; funcția rămâne activă în zona în care a fost deja setată, cum este indicat pe afișaj (2)



• Apăsăți din nou  (8) pentru dezactivare și oprire, până nivelul vizualizat pe Afișaj (2) este .

**Notă:** dacă sunt mai multe zone care funcționează în Temperature Manager (Warming Function) (Gestionarea temperaturii (Funcția de control)) selecția mai întâi zona dorită prin intermediul zonei de **Selectare (2)**; funcția poate fi dezactivată și prin intermediul **Barei de selecție (3)**, trecând **Power Level (Nivelul de putere) la "0"**.

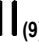
### ● **Pauză**

Funcția Pauză permite suspendarea oricărei funcții active pe plită, aducând la zero puterea de gătire.

#### **Activare:**

• apăsați  (9)  
• este afișată o  care luminează intermitent pe afișaj (2)

#### **Pentru a dezactiva funcția:**

• apăsați  (9) se iluminează **Bara de selecție (3)**  
• apăsați/derulați pe **Bara de selecție (3)** pentru dezactivarea funcției

**Notă:** dezactivarea resetează condițiile plitei dinainte de pauză, plita continuă să funcționeze cu aceleași setări stabilite anterior.

**Notă:** dacă după 10 minute, **Funcția Pauză** nu va fi dezactivată, plita se va stinge automat.

**Notă:** **Funcția Pauză** nu are efect asupra aspirației

### ● **Timer "STAND ALONE" (Temporizator AUTONOM)**

Funcția Timer (Temporizator) este o numărătoare independentă a zonei de gătit (și a zonei de aspirare). Temporizatorul se activează apăsând **Zonă/Afișaj (4)**

Utilizați simbolurile **— + (5)** pentru a seta durata **Temporizatorului** care este afișată pe **Zonă/Afișaj (4)**

**Notă:** așteptați 10 fără să apăsați altă comandă până când pornește numărătoarea inversă.

Formatul temporizatorului este **0.00**

- **0.** pentru ore
- **00** pentru minute

**Notă:** temporizatorul se poate seta până la un timp maxim de 1 h și 59 min

În **Zonă/Afișaj (4)** se va afișa timpul rămas; la finalizarea numărătorii inverse, se va emite un semnal acustic

**Notă:** afișarea numărătorii inverse când au mai rămas mai puțin de 10 minute va avea următorul format

- **0.** minute
  - **00** secunde
- lumina fiind stabilă

#### **Pentru stingerea temporizatorului:**

- selectați **Zonă/Afișaj (2)**
- setați durata temporizatorului la **000**, cu ajutorul **— + (5)**

### ● **Temporizator zone de gătit**

Funcția Temporizator zone de gătit este o numărătoare inversă care poate fi setată, chiar și simultan, pentru fiecare zonă de gătit

La sfârșitul perioadei de timp setate, zonele de gătit se opresc automat și utilizatorul este activat printr-un mesaj acustic.

#### **Activarea funcției Temporizator zone de gătit**

- Derulați (apăsați) **Selectare/Afișaj (2)** (nivel de putere ≠ 0)

- Apăsați **(6)** aferent zonei de gătit

Utilizați simbolurile **— + (5)** pentru a seta durata temporizatorului care este afișată pe **Zonă/Afișaj (4)**;

în timpul setării simbolul **(6)** luminează intermitent

**Notă:** așteptați 10 secunde fără să apăsați vreo altă comandă pentru ca temporizatorul zonei de gătit să pornească.

**Notă:** apăsând din nou îndelungat **(6)**, temporizatorul din zona de gătit este resetat

**Dacă doriți, repetați operațiunea pentru mai multe zone de gătit.**

**Notă:** fiecare zonă de gătit poate avea setat un temporizator diferit; pe afișajul optic **(4)** va fi vizualizată numărătoarea

inversă aferentă zonei de gătit selectate în momentul respectiv;

Dacă nu a fost selectată nicio zonă de gătit, iar temporizatorul STAND ALONE [AUTONOM] nu este activat, va fi vizualizat temporizatorul al cărui timp este cel mai aproape de expirare. Dacă nu a fost selectată nicio zonă de gătit, iar temporizatorul STAND ALONE [AUTONOM] este activat, acesta va fi vizualizat cu prioritate, față de temporizatorul al cărui timp este cel mai aproape de expirare.

**Modul de vizualizare a numărătorii inverse este același cu cel aferent temporizatorului "STAND-ALONE" [AUTONOM] (consultați paragraful anterior Timer "STAND ALONE" (Temporizator "AUTONOM"))**

Când temporizatorul a încheiat numărătoarea inversă, este emis un semnal acustic și zona de gătit se oprește.

#### **Pentru stingerea temporizatorului:**

- selectați zona de gătit **(2)**
- setați durata temporizatorului la **000**, cu ajutorul **— + (5)**

#### **Power Limitation**

Funcția Power Limitation vă permite să setați funcționarea produsului limitând consumul maxim de energie.

**Notă:** setarea trebuie făcută cu plita oprită, **fără** a apăsa

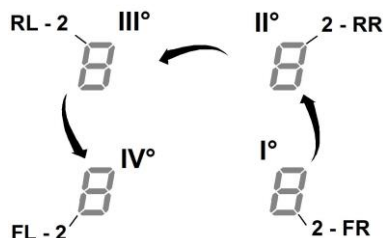
butonul **(1)**, când plita de gătit este conectată la rețea sau când rețeaua electrică este reconectată în următoarele 2 minute.

#### **Pentru setarea Power Limitation:**

- apăsați **(A)**

(acesta va pălpâi, numai pentru primele 2 minute de la alimentarea produsului)

- continuând să țineți apăsat **(A)**, apăsați pe rând toate zonele de **Selectare/Afișare (2)** ale zonei de gătit, în sens invers acelor de ceasornic, pornind de la zona dreapta față (FR)



- de fiecare dată când apăsați se va auzi un semnal acustic scurt

- odată ce au fost apăstate **toate Afișajele (2)**, tasta poate fi eliberată **(A)**

în acest moment:

- **Afișajul (2) zonei din spate stânga (RL)** va afișa în secvență alternativă simbolurile "C" și "0", pentru a indica faptul că este posibilă efectuarea setării:

selecționați Afișajul **(2-RL)**

defilați succesiv până la **Bara de selecție (3)**, până când simbolurile "C" și "8" nu mai apar pe Afișaj,

pe Afișajul **(2-FL)** se va afișa setarea curentă \*\*

0 = 7,4 KW

1 = 4,5 KW

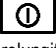
2 = 3,1 KW

\*\* în mod prestabilit, setarea este activată la 7,4 KW

### Pentru modificarea setării Power Limitation


- apăsați **Afișajul (2) zonei din față stânga (FL)**

- defilați succesiv până la **Bara de selecție (3)**, pentru a activa noua setare

- pentru a salva alegerea făcută, apăsați butonul  **(1)** timp de 2 secunde; va fi emis un semnal acustic prelungit pentru a confirma setarea cu succes

## UTILIZAREA DISPOZITIVULUI DE ASPIRARE

### ● Pornire

Apăsați ușor  **(1)** plită de gătit/dispozitiv; dacă apăsați în continuare, **toate funcțiile disponibile vor deveni vizibile câteva secunde**, după care **vor rămâne active doar cele principale; celelalte vor putea fi utilizate și se vor activa ulterior în timpul utilizării dispozitivului.**

### IMPORTANT:

**toate funcțiile disponibile se vor aprinde cu o intensitate redusă, care se va intensifica doar în momentul în care sunt activate.**

Apăsați din nou  pentru a stinge  
**Observație: Aceasta funcție este prioritară tuturor celorlalte.**

### ● Pornirea dispozitivului de aspirare:

Derulați (apăsați) **Zona de selecție (12)** pentru activarea dispozitivului de aspirare

### ● Viteza (puterea) de aspirare:

Dispozitivul de aspirare este dotat cu 3 niveluri de viteză (putere) de aspirare

Apăsați și derulați de-a lungul **Barei de selecție (3)**: spre dreapta pentru a crește nivelul puterii; spre stânga pentru a reduce nivelul puterii.


**Nivelul de putere setat va fi afișat în zona Selectare/Afișaj (12)**

### ● Power Booster (Amplificare putere)

Produsul este dotat cu 2 niveluri de putere suplimentare (pe lângă nivelul 3)

- **Power Booster 1** (Amplificare putere 1): temporizato 15 min
  - **Power Booster 2** (Amplificare putere 2): temporizato 5 min,
- după care puterea revine la nivelul setat anterior.

Apăsați și derulați de-a lungul **Barei de selecție (3)** (peste nivelul 3) și activați Power Booster 1 (Amplificare putere 1) Nivelul Power Booster 1 (Amplificare putere 1) este indicat în zona Selectare/Afișaj (12) cu numărul "4" care luminează intermitent

Apăsați și derulați de-a lungul **Barei de selecție (3)** (peste nivelul 3) și activați Power Booster 2 (Amplificare putere 2) Nivelul Power Booster 2 (Amplificare putere 2) este indicat în zona Selectare/Afișaj (12) cu simbolul  care luminează intermitent

### ● Automatic aspiration speed

Hota se va porni la viteza cea mai adecvată, adaptând capacitatea de aspirare la nivelul maxim de gătit, utilizat în zonele de gătit.

Când zonele de gătit sunt oprite, hota își adaptează viteza de aspirație, reducând-o treptat, pentru eliminarea vaporilor și a mirosurilor reziduale.

Pentru a activa această funcție:

Apăsați **(A)** (14)

### Repetati operațiunea pentru dezactivare.

**Observație**: dacă în timpul funcționării automate sunt selectate din **Bara de selecție (3)** vitezele de la 1 la 3, funcționarea automată se întrerupe; dacă este selectat **Power Booster (Amplificare putere)**, funcționarea automată va fi reluată la sfârșitul temporizării; între timp simbolul **(A)** rămâne intermitent.

**Observație**: în cazul în care plita se stinge cu **Funcționarea automată** activă, oprirea dispozitivului de aspirare se va face automat, în mod treptat.

### ● Indicator de saturare filtre

Hota indică momentul când trebuie realizată întreținerea filtrelor:

#### Filtre de carbon/ceramice pentru mirosuri

„FILTER”(13) se aprinde

#### Filtru de reținere grăsimi

„FILTER”(13) luminează intermitent

**Notă**: această funcție este dezactivată implicit (pentru detalii privind activarea, consultați paragraful **Activare indicator de saturație filtre**)

### ● Resetare saturare filtre


După operațiunile de întreținere a filtrelor (grăsimi și sau carbon/ceramice) apăsați lung „FILTER” (13);

„FILTER”(13) se stinge, determinând reluarea numărătorii indicatorului.

### ● Activarea indicatorului de saturație al filtrelor

Acest indicator este dezactivat în mod normal.

Pentru a-l activa, procedați după cum urmează:

- porniți plita de aspirație cu ajutorul ;
- când motorul de aspirație și zonele de gătit sunt oprite, apăsați **Zona de selectare (12)**
- apăsați lung **“HOOD” (11)** până când apar pe Afișaj (12) literele **“F” – “G”** care luminează intermitent alternativ

**F** = filtre carbon/ceramice pentru mirosuri

**G** = filtru de reținere grăsimi

#### Filtre carbon/ceramice pentru mirosuri

- apăsați pe Afișaj (12) când apare litera **“F”**
- apăsați **“FILTER” (13)** – lumină intermitentă
- apăsați lung din nou **“HOOD” (11)** pentru confirmarea activării indicatoarelor filtrelor carbon/ceramice pentru mirosuri

#### Filtru de reținere grăsimi

- apăsați pe Afișaj (12) când apare litera **“G”**
- apăsați **“FILTER” (13)** – lumină stabilă
- apăsați lung din nou **“HOOD” (11)** pentru confirmarea activării indicatorului filtrului de reținere grăsimi

Aparatul a fost proiectat pentru a fi utilizat împreună cu un **ECHIPAMENT cu senzor Window** (care nu este livrat de către producător).

După instalarea **ECHIPAMENTULUI** cu senzor Window (doar în cazul utilizării pe modul **CU ASPIRARE**), aspirarea aerului va fi imediat întreruptă, ori de câte ori fereastra din încăperea, pe care a fost instalat **ECHIPAMENTUL**, va fi închisă.

• **Operațiunile de racordare electrică a ECHIPAMENTULUI la aparat trebuie să fie efectuate de personal tehnic calificat și specializat.**

• **ECHIPAMENTUL** trebuie să aibă propria omologare, în conformitate cu normele de siguranță aferente componentei și cu utilizarea sa împreună cu aparatul. Instalarea se va efectua în conformitate cu prevederile legislative în vigoare, pentru instalații de uz casnic.

**ATENȚIE:**

- **cablurile ECHIPAMENTULUI**, ce se vor conecta la aparat, trebuie să facă parte dintr-un circuit certificat cu tensiune de siguranță foarte joasă (certificare SELV).
- **producătorul acestui aparat va fi exonerat de orice răspundere privind eventualele deranjamente, daune, incendii provocate de defecțiuni și/sau probleme de funcționare și/sau de o incorectă instalare a ECHIPAMENTULUI.**



## TABELE DE GĂTIT

Categoria de alimente	Mâncăruri sau tip de gătit	Nivel de putere și ritm de gătire			
		Prima faza	Puteri	A doua faza	Puteri
Paste, orez	Paste proaspete	Încălzirea apei	Booster-9	Gătirea pastelor și menținerea fierberii	7-8
	Paste proaspete	Încălzirea apei	Booster-9	Gătirea pastelor și menținerea fierberii	7-8
	Orez fiert	Încălzirea apei	Booster-9	Gătirea pastelor și menținerea fierberii	5-6
	Risotto	Prajire și frigere	7-8	Gătire	4-5
Verdeturi, legume	Fierțe	Încălzirea apei	Booster-9	Fierbere	6-7
	Prăjite	Încălzirea uleiului	9	Prajire	8-9
	Prăjite rapid	Încălzire accesoriu	7-8	Coacere	6-7
	Tocana	Încălzire accesoriu	7-8	Coacere	3-4
	Prăjite	Încălzire accesoriu	7-8	Prajire aurie	7-8
Carne	Friptură	Rumenire carne cu ulei (daca este cu unt, puterea 6)	7-8	Gătire	3-4
	La grătar	Preîncălzire oala	7-8	La grătar pe ambele părți	7-8
	Rumenire	Rumenire cu ulei (daca este cu unt, puterea 6)	7-8	Gătire	4-5
	Umed/tocanite	Rumenire cu ulei (daca este cu unt, puterea 6)	7-8	Gătire	3-4
Pește	La grătar	Preriscaldamento della pentola	7-8	Gătire	7-8
	Umed/tocana	Rumenire cu ulei (se con burro potenza 6)	7-8	Gătire	3-4
	Prăjit	Încălzire ulei sau grasime	8-9	Prajire	7-8
Oua	Oua jumari	Încălzire tigaie cu unt sau grasime	6	Gătire	6-7
	Omleta	Încălzire tigaie cu unt sau grasime	6	Gătire	5-6
	Fierțe	Încălzire apa	Booster-9	Gătire	5-6
	Clatite	Încălzire tigaie cu unt	6	Gătire	6-7
Sosuri	Roșii	Rumenire cu ulei (daca este cu unt, puterea 6)	6-7	Gătire	3-4
	Ragù	Rumenire cu ulei (daca este cu unt, puterea 6)	6-7	Gătire	3-4
	Bechamel	Prepararea bazei (se topește untul și faina)	5-6	Se aduce la punctul de fierbere	3-4
Dulciuri, creme	Cremă	Se aduce laptele in punctul de fierbere	4-5	Menținere fierbere lentă la foc mic	4-5
	Budinci	Se aduce laptele in punctul de fierbere	4-5	Menținere fierbere lentă la foc mic	2-3
	Orez cu lapte	Încălzire lapte	5-6	Menținere fierbere lentă la foc mic	2-3

## TABELE DE PUTERE

Nivel de putere		Tip de gătit	Utilizare nivel (indicația combina experiența și obiceiurile de gătit)
Putere max	Boost	Încălzire rapidă	Ideală pentru a ridica în timp scurt temperatura produselor alimentare până la fierbere rapidă, în cazul apei, sau pentru a încălzi rapid lichidele de gătit
	8-9	Frigere – fierbere	Ideale per rosolare, inițiere una cottura, friggere prodotti surgelati, bollire rapidamente
Putere ridicată	7-8	Rumenire – prăjire – fierbere - grătar	Ideală pentru prăjire, menținere în fierbere vivace, coacere și grătar (de scurta durata, de 5-10 minute)
	6-7	Rumenire - gatire – tocană – prăjire – grătar	Ideală pentru prăjire, menținere în fierbere lejera, coacere și grătar (de durata medie, 10-20 minute), preîncălzire accesorii
Putere medie	4-5	Gătire – tocană – prăjire - grătar	Ideală pentru tocanite, menținere în fierbere delicata, coacere (de lunga durata). Cremuirea pastelor
	3-4	Gătire - fierbere la foc mic - îngroșare – cremuire	Ideală pentru gătit lent (orez, sosuri, fripturi, pește), în prezența de lichid (de exemplu apa, vin, supă, lapte), cremuirea pastelor
	2-3	Gătire - fierbere la foc mic - îngroșare – cremuire	Ideală pentru gătit lent (cantitați sub un litru: orez, sosuri, fripturi, pește), în prezența de lichid (de exemplu apa, vin, supă, lapte)
Putere joasă	1-2	Topire – decongelare – menținere incalzit – cremuire	Ideală pentru topirea untului, topirea delicata a ciocolatei, decongelare produse de mici dimensiuni
	1	Topire – decongelare – menținere incalzit – cremuire	Ideală pentru menținerea calda a porțiilor mici de alimente gătite sau pentru a tine la temperatura feluri de mancare pentru a fi servite și pentru a cremui risotto
OFF	Putere zero	Suprafața de sprijin	Plita in stand-by sau oprită (posibilă prezență de căldura reziduală la sfârșitul gătirii, semnalată cu H-L-O)

# ÎNȚREȚINEREA

## Întreținerea plitei de gătit

**Atenție!** Înainte de orice operațiune de curățare sau întreținere, asigurați-vă că zonele de gătit sunt oprite și indicatorul luminos de căldură nu mai este afișat.

### 5.1 Curățarea

Plita trebuie curățată după fiecare utilizare.

#### **Important:**

Nu utilizați bureți abrazivi, bureți de sârmă. Utilizarea acestora poate deteriora în timp sticla.

Nu folosiți detergenți chimici iritanți, cum ar fi spray-uri pentru cuptor sau pentru îndepărtarea petelor.

După fiecare utilizare, lăsați plita să se răcească și curățați-o pentru a îndepărta petele și depunerile cauzate de resturi de alimente.

Zahărul sau alimentele cu un conținut ridicat de zahăr pot deteriora plita și trebuie eliminate imediat.

Sarea, zahărul și nisipul pot zgâria suprafața de sticlă.

Utilizați o lavetă moale, hârtie absorbantă de bucătărie sau produse specifice pentru curățarea plitei (respectați indicațiile producătorului).

**NU UTILIZAȚI APARATE DE CURĂȚAT CU JET DE ABUR!!!**

#### **Important:**

În caz de scurgeri de lichide accidentale și abundente din vasele de gătit, puteți interveni prin intermediul supapei de evacuare, amplasată pe partea inferioară a produsului, pentru a putea elimina orice reziduu și pentru a putea realiza o curățare cu siguranță igienică maximă.

Fig. 16

Pentru o curățare mai completă și temeinică, se poate îndepărta complet corpul inferior

Fig. 18

#### **Curățarea grătarului metalic:**

Grătarul trebuie spălat la mână, cu apă caldă și detergent neutru și apoi trebuie uscat foarte bine, pentru a evita fenomenele de oxidare.

## Întreținerea dispozitivului de aspirare

### **Curățare**

Pentru curățare, utilizați **EXCLUSIV** o lavetă îmbibată cu detergent lichid neutru. **NU UTILIZAȚI USTENSILE SAU INSTRUMENTE PENTRU CURĂȚARE!**

Evitați utilizarea produselor abrazive.

**NU UTILIZAȚI ALCOOL!**

Îndepărtați imediat de pe grătar eventualele reziduuri de alimente (lapte, sos, cafea, muștar, oțet, zeamă de lămâie etc.)

Nu folosiți detergenți agresivi, ci spălați grătarul la mână, cu apă caldă și detergent neutru, având grijă să eliminați eventualele depuneri. Clătiți și ștergeți foarte bine cu o lavetă moale. Montați la loc grătarul în mod corect pe poziția sa.

Nu folosiți bureți abrazivi sau bureți din sârmă, deoarece aceștia pot deteriora grătarul.

### **Filtru împotriva grăsimilor**

**Blochează particulele de grăsime care rezultă în timpul gătitului.**

Acesta trebuie curățat o dată pe lună (sau atunci când indicatorul de saturare a filtrelor indică această necesitate), cu detergenți neagresivi, manual sau în mașina de spălat vase la temperatură redusă și cu un ciclu scurt.

Dacă se spală în mașina de spălat vase, filtrul împotriva grăsimilor se poate decolora, dar caracteristicile sale de filtrare nu se modifică deloc.

Fig. 15

### **Filtru Cu Cărbune Activ - Ceramic**

**(Numai pentru versiunea cu filtrare)**

**Blochează mirosurile neplăcute care rezultă în timpul gătitului.**

Aparatul este prevăzut cu un set de filtre de reținere a mirosurilor. Filtrele de reținere a mirosurilor neplăcute ajung la saturație după o folosire mai mult sau mai puțin îndelungată, în funcție de tipul de bucătărie și de regularitatea de curățare a filtrului de grăsimi. Filtrele de reținere a mirosurilor pot fi regenerate termic, o dată la 2/3 luni, în cuptorul preîncălzit la o temperatură de 200°C timp de 45 de minute. O corectă regenerare asigură o eficiență de filtrare constantă, timp de 5 ani.

Fig. 17 – 17a – 17b

# ELIMINARE




Materialele utilizate pentru ambalare sunt 100% reciclabile și sunt marcate cu simbolul de reciclare

Așadar, diferitele materiale folosite pentru ambalare trebuie eliminate în mod corect și cu respectarea deplină a legislației în vigoare la nivel local, în materie de eliminare a deșeurilor.

Acest aparat este marcat în conformitate cu Directiva Europeană 2012/19/CE - UK SI 2013 No3113, privind deșeurile de echipamente electrice și electronice (DEEE). Asigurându-se că acest produs este eliminat în mod corect, utilizatorul ajută la



prevenirea posibilelor consecințe negative asupra mediului și sănătății. Simbolul  aplicat pe aparat sau pe documentația de însoțire a acestuia indică faptul că produsul nu trebuie considerat ca fiind un deșeu menajer normal, ci trebuie predat unui punct de colectare autorizat pentru reciclarea echipamentelor electrice și electronice. Eliminați aparatul, respectând legislația în vigoare la nivel local, în materie de eliminare a deșeurilor. Pentru mai multe informații privind tratarea, recuperarea și reciclarea acestui produs, vă rugăm să contactați autoritățile locale, serviciul de colectare a deșeurilor menajere sau magazinul de unde a fost achiziționat produsul.

Echipament protejat, testat și realizat în conformitate cu standardele privind:

- Siguranța: EN/CEI 60335-1; EN/CEI 60335-2-6, EN/CEI 60335-2-31, EN/CEI 62233.
- Performanța: EN/CEI 61591; ISO 5167-1; ISO 5167-3; ISO 5168; EN/CEI 60704-1; EN/CEI 60704-2-13; EN/CEI 60704-3; ISO 3741; EN 50564; CEI 62301. EN 60350-2;
- CEM: EN 55014-1; CISPR 14-1; EN 55014-2; CISPR 14-2; EN/CEI 61000-3-3; EN/CEI 61000-3-12. Sugestii pentru o utilizare corectă pentru a reduce impactul asupra mediului înconjurător: Când începeți să gătiți, porniți aparatul la viteză minimă, lăsându-l pornit timp de câteva minute chiar și după ce ați terminat de gătit. Creșteți viteza numai în cazul unor cantități mari de fum și aburi, folosind funcția booster numai în situații extreme. Pentru a menține funcțional sistemul de neutralizare a mirosurilor, înlocuiți, atunci când este necesar, filtrul/filtrele cu cărbune. Pentru a menține funcțional filtrul de grăsime, curățați-l atunci când este necesar. Pentru optimizarea eficienței și minimizarea zgomotului, utilizați diametrul maxim al sistemului de canalizare indicat în acest manual. Exploatați la maxim căldura reziduală degajată de zona de gătit, închizând-o cu câteva minute înainte de terminarea gătitului. Baza tigăii sau a oalei trebuie să acopere complet zona de gătit; un recipient care este mai mic decât zona de gătit se va solda cu o risipă de energie.

Acoperiți oalele și tigăile cu capace etanșe, în timpul gătitului și folosiți cât mai puțină apă posibil. Gătitul fără capac provoacă o creștere semnificativă a consumului de energie.

Folosiți numai oale și tigăi cu fundul plat.

## ANOMALII DE FUNCTIONARE

COD EROARE	DESCRIERE	CAUZE POSIBILE	ELIMINARE EROARE
E2	Zona de control se stinge din cauza temperaturii prea ridicate	Temperatura internă a pieselor electronice este prea ridicată	Așteptați ca plita să se răcească înainte de a o reutiliza
E3	Recipient necorespunzător	Pierderea proprietăților magnetice	Îndepărtați vasul de gătit
E5	Probleme de comunicare între interfața cu utilizatorul și modulul de inducție	Modulul nu este alimentat cu curent electric; Cablul de alimentare nu este conectat corect sau este defect	Deconectați plita de la rețeaua de energie electrică și verificați conexiunea
<b>Pentru orice alte semnalări de eroare (E ... U ... C ... )</b>	Sunați la serviciul de asistență tehnică și comunicați codul de eroare		

## CARACTERISTICI TEHNICE

Înălțime (cm)	Lățime (cm)	Adâncime (cm)
223	830	515

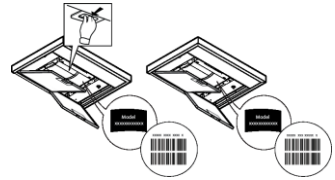


Componentele nu sunt furnizate împreună cu produsul



Puteți descărca instrucțiunile privind siguranța, manualul de utilizare, fișa tehnică a produsului și datele energetice:

- Vizitând site-ul nostru web [docs.whirlpool.eu](http://docs.whirlpool.eu)
- Utilizând codul QR
- Ca alternativă, **contactați serviciul nostru de asistență tehnică post-vânzare** (consultați numărul de telefon din certificatul de garanție). Când contactați serviciul nostru de asistență tehnică post-vânzare, vă rugăm să precizați codurile specificate pe plăcuța cu date de identificare a produsului dumneavoastră.



## ОБЩА БЕЗОПАСНОСТ

**Внимание!** Придържайте се стриктно към следните инструкции:

- Преди да пристъпите към каквато и да е операция по монтиране, изключете уреда от електрическата мрежа.
- Монтирането и поддръжката трябва да се извършват от специализиран техник в съответствие с инструкциите на производителя и при спазване на действащата местна нормативна уредба в областта на безопасността. Не поправяйте и не заменяйте която и да е част на уреда, ако това не е специално указано в ръководството за експлоатация.
- Заземяването на уреда е задължително по закон.
- Захранващият кабел трябва да бъде достатъчно дълъг, за да позволи свързването към електрическата мрежа на уреда, който е вграден в шкафа.
- За да може монтирането да се извърши в съответствие с действащата нормативна уредба за безопасност, е необходим многополюсен прекъсвач, който отговаря на нормативните изисквания и осигурява цялостно изключване от мрежата при условия на свръхнапрежение категория III, в съответствие с правилата за монтиране.
- Не използвайте разклонители и удължители.
- След като приключите с монтирането, електрическите компоненти не трябва да бъдат повече достъпни за потребителя.
- Уредът и достъпните части се нагреват по време на работа. Внимавайте да не докосвате нагорещяващите елементи.
- Не позволявайте на децата да си играят с уреда; дръжте ги на разстояние и под наблюдение, тъй като достъпните части може да се нагреят значително по време на употреба.
- Преди да използват индукционния плот, хората със сърдечни пейсмейкъри и активни медицински импланти трябва да проверят дали стимулаторът им е съвместим с въпросния уред.
- По време на и след употреба не докосвайте нагорещените части на уреда.
- Избягвайте контакта с тъкани или други възпламеними материали докато всички компоненти на уреда не са се охладили достатъчно, риск от пожар.
- Не поставяйте възпламеними материали върху уреда или близо до него.
- Мазнините и нагорещеното олио са лесно възпламеними. Винаги наблюдавайте готвенето на храни, богати на мазнини и олио.
- Ако повърхността е напукана, изключете уреда, за да избегнете евентуален токов удар.
- Не е предвидено уредът да се активира чрез външен таймер или чрез отделна система за дистанционно управление.
- Готвенето върху готварския плот с олио и мазнини, без да го наблюдавате, може да е опасно и да предизвика пожар.
- Готвенето трябва да се извършва под наблюдение. Бързото приготвяне на храни трябва се извършва под постоянно наблюдение.
- Не се опитвайте НИКОГА да гасите пламъците с вода. Обратно, изключете уреда и потушете пламъците, например с капак или противопожарно одеяло. Опасност от пожар: не поставяйте предмети върху повърхностите за готвене.
- Не използвайте парочистачки, съществува риск от токов удар.
- Не поставяйте метални предмети като ножове, вилици, лъжици или капаци върху повърхността на готварския плот, тъй като биха могли да се нажежат.
- Преди да свържете уреда към ел. мрежата разгледайте идентификационната табелка (която се намира в долната част на уреда), за да се уверите, че напрежението и мощността отговарят на

напрежението, което протича в ел. мрежата и че ел. контакт е подходящ. При наличие на евентуални съмнения, потърсете помощта на квалифициран електротехник.

**Важно:** ● След употреба изключете готварския плот чрез командното устройство и не се доверявайте на детектора за готварски съдове. ● Избягвайте изтичане на течности по плата, затова при варене или загряване на течности намалете силата на загряване. ● Не оставяйте плотовете включени с празни тенджери и тигани върху тях или без съдове. ● След като приключите с готвенето, изключете съответната зона за готвене. ● При готвенето никога не използвайте алуминиево фолио, и никога не поставяйте директно продукти, опаковани в алуминий. Алуминият ще разтопи и повреди непоправимо Вашия уред. ● Никога не затопляйте консервни или тенекени кутии с храни, без да сте ги отворили преди това, тъй като е възможно да експлодират! Това предупреждение важи за всички останали видове готварски плотове. ● Използването на много висока мощност, като например функцията Booster, не е подходящо за загряване на някои течности като например олио за пържене. Прекалено силната топлина би могла да бъде опасна. В тези случаи Ви препоръчваме да използвате по-ниска мощност. ● Готварските съдове трябва да се поставят директно в центъра на котлона на готварския плот. В никакъв случай не поставяйте други предмети между готварските съдове и котлона. ● При достигане на висока температура уредът намалява автоматично нивото на мощност в зоната на готвене. ● Преди всяка операция за почистване или поддръжка, изключете уреда от електрическата мрежа като изключите щепсела или изключвайки главния прекъсвач на жилището. ● За всички операции на инсталиране и поддръжка използвайте работни ръкавици. ● Уредът може да се използва от деца на възраст на не по-малко от 8 години и от лица с намалени физически способности или възприятия или без опит или необходими познания, при условие, че те са под наблюдение или след като същите са получили инструкции за безопасна употреба на уреда и са осъзнали опасностите, свързани с него. ● Децата трябва да бъдат контролирани, за да се гарантира, че те не играят с уреда. ● Почистването и поддръжката не трябва да се извършват от деца без наблюдение. ● Помещението трябва да разполага с достатъчна вентилация, когато уредът се използва едновременно с други уреди с горивна функция, на газ или друг вид горивен материал. Уредът трябва да бъде почистван често, както вътре, така и отвън (ПОНЕ ЕДИН ПЪТ НА МЕСЕЦ), спазвайте стриктно указанията в инструкциите за поддръжка. ● Неспазването на стандартите за почистване на уреда и на замената и почистването на филтрите, води до риск от пожар. ● Строго се забранява готвеното фламбе. ● Използването на свободен пламък е вредно за филтрите и може да предизвика пожари, следователно при всички случаи трябва да се избягва. ● Пърженето трябва да се извършва под контрол за да се избегне запалването на нагрятото олио. ● **ВНИМАНИЕ:** Когато плотът за готвене работи, достъпните части на уреда могат да се нагряват. ● **Внимание!** Не свързвайте уреда към електрическата мрежа, докато монтирането не е завършило напълно. ● Доколкото се отнася до техническите мерки и мерките за безопасност, които да се предприемат за извеждане на отработените газове, придържайте се стриктно към предвиденото в регламента на

местните компетентни органи. ● Аспирираният въздух не трябва да бъде насочен в канал, използван за отвеждане на отработените газове, произведени от уреди с горене на газ или други горивни материали. ● Никога не използвайте уреда без правилно монтирана скара! ● Използвайте единствено фиксиращите винтове, приложени в комплект с уреда за инсталирането или, ако не са приложени, закупете подходящия тип винтове. Използвайте правилната дължина болтове, които са посочени в Ръководство за монтаж. ● Когато този уред и другите уреди, захранени с една енергия, която не е електрическа, те функционират едновременно, негативното налягане в помещението, не трябва да надвишава 4 Pa ( $4 \times 10^{-5}$  bar). ● Важно е да съхранявате настоящото ръководство, за да може да го консултирате във всеки един момент. При продажба, прехвърляне на собствеността или преместване, проверете дали ръководството се намира винаги при уреда.

Важно е да съхранявате настоящото ръководство, за да може да го консултирате във всеки един момент. При продажба, отдаване под наем или преместване, уверете се, че ръководството винаги придружава продукта. По време на инсталацията, се уверете, че уредът да не повреди захранващия кабел - риск от пожар или токов удар.

Не използвайте уреда, когато сте мокри или боси. Активирайте уреда, само когато инсталацията е завършена.

Не задействайте този уред, ако има повреден захранващ кабел или щепсел, ако той не работи правилно или ако е бил повреден или ако е паднал.

Ако кабелът на захранване е повреден, той трябва да бъде заменен с идентичен от производителя, неговия обслужващ агент или лице с подобна квалификация, за да се избегне евентуална опасност - риск от токов удар.

С уреда трябва да се работи и да бъде инсталиран от две или повече лица - риск от нараняване.

Дръжте децата далеч от мястото на инсталиране.

След като е инсталиран, отпадъците от опаковката (пластмаса, стиропор, части и др.) трябва да бъдат съхранявани на място, недостъпно от деца – опасност от задушаване.

Много малки деца (0-3 години) трябва да се държат далеч от уреда. Деца (3-8 години), трябва да се държат далеч от уреда, освен ако не са под непрекъснато наблюдение.

Този уред не е предназначен за професионална употреба. Не използвайте уреда в на открито.

**Придържайте се стриктно към инструкциите, дадени в настоящото ръководство.** Фирмата не носи никаква отговорност за евентуални неизправности, щети или пожари, предизвикани от уреда, възникнали в резултат на неспазване на инструкциите, дадени в настоящото ръководство. Уредът е предназначен единствено за домашна употреба за готвене на хранителни продукти и аспирация на дим и изпарения от самото готвене. Не се допускат други приложения (напр. отопляване на помещения). Производителят не носи никаква отговорност за неправилна употреба или неправилни настройки на командите.

**Уредът може да се различава външно от показаното на фигурите, поместени в настоящото ръководство, но независимо от това, инструкциите за употреба, поддръжка и инсталиране са напълно еднакви.**



- ❗ Прочетете внимателно инструкциите: те съдържат важна информация относно монтирането, употребата и мерките за безопасност.
- ❗ Не извършвайте електрически промени на уреда.
- ❗ Преди да пристъпите към монтиране на уреда, проверете всички компоненти за евентуални повреди. Ако има повреди, свържете се с дистрибутора и не пристъпвайте към монтиране.
- ❗ Проверете целостта на уреда преди да пристъпите към инсталирането. Ако има повреди, свържете се с дистрибутора и не пристъпвайте към монтиране.

**Забележка:** Частите, отбелязани със символа "(\*)", са опционални аксесоари и се доставят само с някои модели или са детайли, които трябва да бъдат закупени отделно.

## МОНТИРАНЕ

● Електрическото и механичното монтиране трябва да се извършва от специализиран персонал.

Електродомакинският уред е създаден за вграждане в работен плот с дебелина 2-6 cm, в случай на монтаж TOP; 2,5-6 cm в случай на монтаж FLUSH.

Минималната дистанция между готварския плот и стената трябва да е поне 5 cm фронтално, поне 4 cm странично и поне 50 cm спрямо горните окачени мебели.

**Забележка =** Препоръчаните дистанции са приблизителни: при проектирането на отстоянията трябва да се спазват указанията на производителя на кухнята.

Инсталиране TOP: (фиг.1a); Инсталиране FLUSH:(фиг.1b)

## 3.2 МОНТАЖ

Преди да пристъпите към монтиране:

- След като разопаковате продукта, уверете се, че не е повреден по време на транспортирането и в случай на проблеми се свържете с дистрибутора или със сервиза за обслужване на клиенти, преди да пристъпите към монтирането.
- Уверете се, че закупеният продукт е с подходящи размери за избраната зона за монтиране.
- Проверете дали по време на транспортиране във вътрешността на опаковката не са изпаднали части от окомплектовката (например плънката с болтове, гаранционна карта и т.н.) и евентуално ги извадете и съхранете.
- Уверете се също така, че в близост до зоната за монтиране има ел. контакт.

**Подготовка на мебелите, в които ще бъде вграден уредът:**

- Продуктът не може да бъде монтиран над устройства за охлаждане, миялни машини, печки, фурни, перални машини и сушилни.
- Извършете всички дейности по рязане на шкафа, преди да поставите готварския плот, и отстранете внимателно съгортините и остатъците от рязане.

- **за да се оптимизира инсталирането във версия филтриране, се препоръчва да се извърши един разрез в цокъла където да може да се постави една решетка, която може да се закупи от търговската мрежа**

**ВАЖНО:** използвайте еднокомпонентно запечатващо лепило (S) с устойчивост на температура до 250°; преди монтирането трябва да почистите щателно повърхностите за залепване, като отстраните всички вещества, които биха могли да влошат адхезията (напр.: препарати за отлепване, консерванти, мазнини, масла, прахове, остатъци от стари лепила и др.); лепилото трябва да се разнесе равномерно по целия периметър на рамката; след залепването оставете лепилото да съхне в продължение на около 24 часа.

Уплътняващата пленка на монокомпонент се използва само при инсталация Flush като се внимава да бъде поставена, както е посочено на Фиг. 1B.

При инсталирането на уплътнението Р обърнете внимание да го позиционирате правилно, както е показано на фигура:

- инсталиране TOP: уплътнението Р се залепва на стъклото Фиг. 2A

- инсталиране flush - уплътнението Р се залепва на шкафа. Фиг. 2B

**Внимание!** Непоставянето на болтовете и скрепителните елементи в съответствие с настоящите инструкции може да доведе до рискове от електрическо естество.

**Забележка:** за правилно монтиране на продукта се препоръчва тръбите да се облепят с лента с лепило със следните характеристики:

- еластично фолио от мек PVC, с лепило на акрилна основа
- което отговаря на стандарт DIN EN 60454
- с действие за забавяне на огъня
- отлична устойчивост на състаряване
- устойчиво на големи температурни промени
- използваемо при ниски температури

## ЕЛ. СВЪРЗВАНЕ

Фиг. 3

● Изключете уреда от електрическата мрежа. ● Монтирането трябва да се извърши от квалифициран персонал, който да е запознат с действащата нормативна уредба за монтиране и безопасност. ● Производителят не носи никаква отговорност за евентуални щети върху хора, животни или имущество, възникнали в резултат на неспазване на насоките, предоставени в настоящата глава. ● Захранващият кабел трябва да бъде достатъчно дълъг, за да позволи отстраняването на готварския от работния плот. ● Уверете се, че напрежението, посочено върху идентификационната табелка, разположена върху дъното на уреда, отговаря на захранващото напрежение в жилището, където ще бъде монтиран. ● Не използвайте удължители. ● Заземителният ел. кабел трябва да е с 2 cm по-дълъг от останалите кабели. ● Ако електродомакинският уред не разполага със захранващ кабел, използвайте кабел с минимално сечение на проводниците от 2,5 кв.мм при мощност до 7200 W; докато при по-големи мощности сечението трябва да е 4 кв.мм). ● В нито една точка на кабела температурата не трябва да надвишава стайната температура с повече от 50°C. ● Уредът е предназначен за постоянно свързване към електрическата мрежа.

Фиг. 3b/3c

**Внимание:** за да захраните електроуреда чрез опционално монофазно свързване, трябва да отстраните съществуващия кабел и да го подмените с друг тип кабел (който не се доставя с електроуреда), който да е със следните характеристики: монофазен кабел H05V2V2-F 3G4

Фиг. 3a

● **Внимание!** Преди да свържете отново кръга към мрежовото захранване и да проверите дали функционира правилно, винаги проверявайте дали мрежовият кабел е монтиран правилно. ● **Внимание!** Подмяната на свързващия кабел трябва да се извърши от сервиза за техническа помощ или от лице със сходна квалификация.

**Забележка:** продуктът притежава функция Power Limitation, която позволява да се зададе максимален праг на консумацията kw

Настройката трябва да се извърши в момента на свързването на продукта към електрическата мрежа или при повторното свързване на самата електрическа мрежа (през следващите 2 минути). Относно последователността на извършване на настройки Power Limitation направете справка в раздел Функциониране на това ръководство.

## УПОТРЕБА

### Употреба на плота за готвене

Системата за готвене с индукция се основава върху физическия феномен на магнитната индукция. Основната характеристика на тази система е директното прехвърляне на енергията от генератора на тенджерата.

#### **Предимства:**

Ако се сравни с електрическите котлони, Вашият индукционен плот е:

- **По-сигурен:** по-ниска температура върху стъклената повърхност.

- **По-бърз:** по-кратко време за затопляне на храната.

- **По-точен:** плотът реагира веднага на зададените команди.

- **По-ефикасен:** 90% от погълнатата енергия се преобразува в топлина. Освен това, след като един път сте отстранили готварския съд от плота, преносът на топлина спира незабавно, избягвайки евентуална загуба на топлина.

## Съдове за готвене

**ВАЖНО** : ако съдовете за готвене не са с подходящи размери, зоните на готвене няма да се включат

За да откриете минималния диаметър на съда, който да се използва във всяка отделна зона, разгледайте илюстрациите, поместени в настоящото ръководство.

## Препоръчителен диаметър на дъната на съдовете за готвене

**Важно:**

За да избегнете перманентни щети върху повърхността на плота, не използвайте никога:

- съдове, чието дъно не е идеално гладко;
- метални съдове с лакирано дъно;
- съдове с трапава основа, за да избегнете драскотини по повърхността на плота;
- никога не поставяйте тенджерите и тиганите докато са още топли върху повърхността на контролния панел на плота.



Използвайте само съдове за готвене, които са отбелязани със символа

## Съдове за готвене с които вече разполагате

Индукционната система на готвене използва магнитна енергия за генериране на топлина. Следователно съдовете трябва да съдържат желязо. Можете да проверите дали материалът, от който са изработени съдовете съдържа желязо с помощта на обикновен магнит. Съдовете за готвене, които не са подходящи, не привличат магнита.

## Употреба на аспиратора

Системата за аспирация може да бъде използвана във версия с аспирация с външна евакуация или филтриране с вътрешна циркулация.



**Версия с аспирация**

**Фиг.7**

Парите се евакуират навън посредством една група тръби (да се закупят отделно) фиксирани към фланеца за свързване, вече включен в комплекта.

Диаметърът на тръбата за разтоварване трябва да отговаря на диаметъра на пръстена за свързване:

- при четириъгълен изход 222 x 89 mm
- при кръгъл изход  $\varnothing$  150 mm (\*)

За допълнителна информация виж страницата, отнасяща се до аксесоарите на версията с аспирация в илюстрираната част на това ръководство. **Фиг.7с**

Свържете продукта с тръби и отвори за разтоварване на стената с диаметър, равняващ се на тръбата за изхода на въздух (фланец за свързване).

Използването на тръби и отвори за разтоварването за стена с по-малък диаметър води до едно намаляване на производителността на аспирацията и едно драстично увеличаване на шума.

Следователно се отхвърля всякаква отговорност относно това.

- ! Използвайте канал, възможно най-късия.
- ! Използвайте една тръба с възможно най-малък брой завои (максимален ъгъл на завои: 90°).
- ! Избягвайте драстични промени на сечението на канала.



**Версия с филтриране**

**Фиг.8 → 10.2**

Засмуканият въздух ще бъде филтриран посредством специални филтри за мазнини и филтри срещу миризми, преди да бъде пренасочен в стаята.

Продуктът НЕ се доставя с необходимото за инсталиране на Филтриращата версия. Трябва отделно да бъде закупен ФИЛТРИРАЩ КОМПЛЕКТ.

Приложен в комплекта ще откриете един комплект филтри, които задържат миризмите, благодарение на активни въглени и инструкции за монтаж на комплекта.

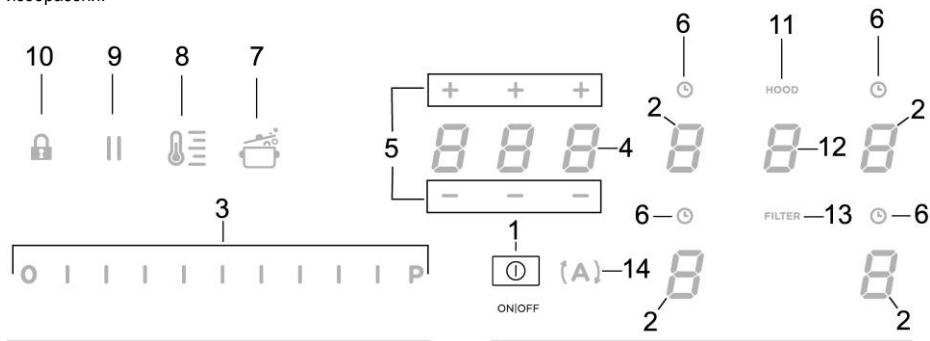
За допълнителна информация виж страницата, отнасяща се до аксесоарите на версията с филтриране (в илюстрираната част на това ръководство).

Забележка: за филтриращия комплект КИТ 1 е препоръчително винаги да правите отвор в основата на шкафа, за да улесните рециркулацията на въздуха  
 Фиг. 13b

## КОМАНДИ

### Контролен панел

Забележка: За да зададете дадена команда е достатъчно да докоснете (натиснете) съответните символи, чрез които са изобразени.



### Бутони / Дисплей

- |   |   |
|---|---|
| 1. <b>ON/OFF</b> на плота за готвене/аспиратор  | 8. Активиране (Температурен мениджър) (Warming Function) (Функция Нагряване)  |
| 2. Избор на зона за готвене<br>Дисплей зоната на готвене  | 9. Пауза  |
| 3. Увеличаване/Намаляване Power Level (Ниво на Мощност) и Мощност на Аспирация<br>Визуализация Power Level (Ниво на Мощност) и Мощност на Аспирация | 10. Key Lock  |
| 4. Активиране Таймер "STAND_ALONE (САМОСТОЯТЕЛЕН)"<br>Дисплей : Таймер "STAND_ALONE (САМОСТОЯТЕЛЕН)" / Таймер Зони за готвене                       | 11. Индикатор активен Аспиратор<br>Активиране Индикатор за Запушване на Филтри                                      |
| 5. Увеличаване/Намаляване на времето Таймер "STAND_ALONE (САМОСТОЯТЕЛЕН)" / Таймер Зони за готвене  | 12. Избор/Активиране аспиратор<br>Дисплей Аспиратор<br>Дисплей задръстване Филтър въглен/керамичен – Филтър мазнини |
| 6. Активиране Таймер Зона за Готвене<br>Индикатор Таймер Зона за готвене активен  | 13. Ресет Задръстване Филтри  |
| 7. Активиране Автоматично Нагряване (Автоматично Нагряване)   | 14. Активиране автоматична функция на аспиратор   |

## УПОТРЕБА НА ПЛОТА ЗА ГОТВЕНЕ


Какво е необходимо да знаете преди да започнете:

Всички функции на готварския плот са проектирани по начин, по който да отговарят на най-строгите норми за сигурност.

Поради тази причина:









• Някои функции не се активират или се деактивират автоматично при липса на съдове за готвене върху готварския плот или когато съдовете не са правилно поставени.

• В други случаи активираните функции се деактивират автоматично след няколко секунди, когато желаната функция се нуждае от допълнителна настройка, която не е дадена (напр.: “Включете плота за готвене” без да “Избирате зона за готвене” и “Работна температура”, или “Функция Lock” или функция “Таймер”).

 **Внимание!** В случай (например) на продължително използване е възможно зоната на готвене да не се изключи веднага, тъй като е в процес на охлаждане; върху дисплея на зоната за готвене се появява символа “H” който обозначава извършвания в момента процес. Изчакайте докато дисплеят се изключи преди да се доближите до зоната за готвене.

### Дисплей на зоната за готвене

на дисплеите, които се отнасят до зоните готвене, се посочва:

Включена зона за готвене	
Power Level (Ниво на Мощност)	
Residual Heat Indicator	
Pot Detector (Детектор за капки)	
Функция Temperature Manager активна	
Функция Lock активна	
Функция Пауза	
Функция Automatic Heat UP (Автоматично Нагряване)	

## Характеристики на плота

### ● Safe Activation (Безопасно Активиране)

Продуктът се активира само при наличие на тенджерите върху зоните за готвене: процесът на нагряване не се стартира или или прекъсва в случай на липса или отстраняване на тенджерите.

### ● Pot Detector (Детектор за капки)

Продуктът отчита автоматично наличието на тенджерите върху зоните за готвене.

### ● Safety Shut Down (Безопасно Изключване)

Поради причини, свързани с безопасността, всяка зона за готвене има едно максимално време на функциониране, което зависи от зададеното ниво на мощност.


### ● Residual Heat Indicator (Индикатор на Остатъчно Налягане)

При изключването на една или повече зони за готвене, наличието на остатъчна топлина се сигнализира със специален визуален сигнал на дисплея на съответната зона, посредством символа “H”.

### Функциониране

**Забележка:** За да се активира всяка една функция, първо е необходима да се активира желаната зона

### ● Включване

Натиснете (докоснете) за кратко  (1) плот за готвене/аспиратор; продължавайки натискането, всички налични функции ще станат видими за момент, след което ще останат активни само основните; другите ще могат да бъдат използвани и ще се активират в последствие, по време на употребата на устройството.

### ВАЖНО :

всички налични функции ще бъдат осветени със слаба светлина, която ще се засили само в момента, в който бъдат активирани.

Натиснете отново  за да изключите

**Забележка:** Тази функция има приоритет спрямо всички останали функции.


### ● Избор на зони за готвене

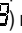
Докоснете (натиснете) зоната за Избор/Дисплей (2) съответстващ на желаната зона за готвене.

### ● Power Level (Ниво на Мощност)

Плотът е снабден с 9 нива на мощност Докоснете и прехвърлете с пръсти Лента за избор (3): на дясно за да се увеличи нивото на мощност; на ляво за да се намали нивото на мощност. **Зададеното ниво на мощност, ще се визуализира в соната за Избор/Дисплей (2)**

### ● Power Booster (усилвател на мощност)

Продуктът е снабден с едно ниво на допълнителна мощност (над нивото ) , което остава активно за 5 минути, след което мощността се връща на предходното ниво.

Докоснете и прехвърлете с пръсти **Лента за избор (3)** (над нивото ) и активирайте Power Booster (усилвател на мощност)

Нивото Power Booster (усилвател на мощност) е посочено в зоната на Избор/Дисплей (2) със символ "P"

**Забележка** : предните зони за готвене нямат booster с темпоризатор; за да деактивирате Power Booster (усилвател на мощност), в тези зони, докоснете и прехвърлете с пръсти **Лента за избор (3)** за да намалите нивото на мощност.

### ● Key Lock (Заклучване на Бутони)


Key Lock (Заклучване на Бутони) позволява да се блокират настройките на плота, за да се предотврати случайна намеса, оставяйки активни вече зададените функции.

**Активиране:**

- натиснете  (10)

**Повторете операцията за да деактивирате.**

**Забележка:** ако бъде натисната която и да е друга функция по време на Key Lock (Заклучване на Бутони)


активен, символът , ще мига за да посочи, че функцията се употребява и евентуално трябва да бъде изключена, за да се окаже въздействие върху плота.

### ● Automatic Heat UP (Автоматично Нагряване)

Функцията Automatic Heat UP (Автоматично Нагряване) позволява да се достигне по-бързо мощността на зададения режим; с тази функция се разполага с предимството да се постигне по-бързо готвене, но без риск храната да бъде изгорена, тъй като температурата не надхвърля тази на зададеното ниво.


Тази функция е налична за нивата на мощност 1 -8 .

**Активиране:**

- от включена зона за готвене, натиснете  (7)
- на Дисплея (2) се визуализира един "P" мигащ индикатор, който се редува със зададената мощност на готварския плот



Увеличавайки нивото на мощност на зоната за готвене : функцията Automatic Heat Up (Автоматично Нагряване) остава активна, с новата настройка на температурата; Намалвайки нивото на мощност на зоната за готвене : функцията Automatic Heat (Автоматично Нагряване) се деактивира.

**Забележка:** избирайки едновременно друга зона за


готвене, символът  (7) ще се освети отново със слаба светлина, и по този начин може да се пристъпи, и за тази зона, при активиране на функцията; функцията независимо от това остава активна в зоната, в която вече е била настроена, както е посочено на Дисплея (2)



### ● Temperature Manager (Температурен мениджър) (Warming Function) (Функция Нагряване)


Temperature Manager (Температурен мениджър) е една функция за контрол, която позволява поддържането на топлината на една постоянна температура на едно оптимизирано ниво на мощност; идеално за да се поддържат топли вече приготвените храни. Функцията Temperature Manager (Температурен мениджър) се

активира при първото натискане на бутона  На дисплея (2) на зоната, която работи в Temperature Manager (Температурен мениджър) се появява символа 

**Забележка:** избирайки едновременно друга зона за

готвене, символът  (8) ще се освети отново със слаба светлина, и по този начин може да се пристъпи, и за тази зона, при активиране на функцията; функцията независимо от това остава активна в зоната, в която вече е била настроена, както е посочено на Дисплея (2)

• Натиснете повторно  (8) за да деактивирате и изключите, докато нивото, визуализирано на Дисплей (2) достигне .

**Забележка:** ако са налични повече работещи зони в Temperature Manager (Температурен мениджър) (Warming Function) (Функция Загряване) изберете първо желаната зона посредством зоната за **Избор (2)** ; функцията може да се деактивира също посредством **Лента за Избор (3)**, довеждайки **Power Level (Ниво на Мощност) до** .


### ● Пауза

Функцията Pausa (Пауза) позволява да се прекъсне всяка активна функция на плота, премествайки на стойност нула мощността на готвене.

**Активиране:**

- натиснете "||" (9)
- визуализира се "||" мигащ индикатор на дисплея (2)

**За деактивиране на функцията:**

- натиснете  (9) Лентата за Избор (3) светва

• натиснете/превъртете **Лентата за Избор (3)** за да деактивирате функцията

**Забележка:** деактивирането възстановява условията на плота преди паузата, плътът продължава да работи с предходните зададени настройки.

**Забележка:** ако след 10 минути, **Функцията Пауза** не се деактивира, плътът се изключва автоматично.

**Забележка:** **Функцията Пауза** не оказва влияние на аспирацията

### ● Таймер “STAND ALONE” (САМОСТОЯТЕЛЕН)

Функцията Timer (Таймер) е едно независимо устройство за обратно отброяване от зоните за готвене (и от зоната за аспирация).

Таймерът се активира натискайки отново **Зоната/Дисплей (4)**

Използвайте символите **— + (5)** за да зададете продължителността на **Таймера**, която се визуализира на **Зоната/Дисплей (4)**

**Забележка :** изчакайте 10 секунди без да натискате никаква друга команда, докато се стартира обратното преброяване.

Форматът на Таймера е **0.00**

- **0.** за часовете

- **00** за минутите

**Забележка :** таймерът може да се настрои до максимум 1ч. и 59 мин.

В **Зона/Дисплей (4)** ще се визуализира оставащото време;

след завършване на обратното отброяване ще бъде издаден акустичен сигнал

**Забележка :** при визуализацията на обратното отброяване, за останало време под 10 минути, ще има следния формат.

- **0.** минути

- **00** секунди

с точка с фиксирана светлина

### За изключване на Таймера:

• изберете **Зона/Дисплей (4)**

• задайте продължителността на Таймера на **000**, посредством **— + (5)**

### ● Таймер Зони на Готвене

Функцията Таймер Зони на Готвене е едно обратно отброяване, което е възможно да се настрои, както и едновременно, за всяка зона за готвене

След изтичане на зададения период, зоните за готвене се изключват автоматично и потребителят се известява със специален акустичен сигнал.

### Активиране на функцията Таймер Зона за Готвене

• Докоснете (натиснете) зоната за **Избор/Дисплей (2)** (ниво мощност  $\neq 0$ )

• Натиснете **⏸ (6)** в съответствие със зоната за готвене

• Използвайте символите **— + (5)** за да зададете продължителността на Таймера, която се визуализира на **Зона/Дисплей (4)**;

по време на настройката символът **⏸ (6)** мига

**Забележка :** изчакайте 10 секунди без да натискате никаква друга команда, докато Таймерът Зона за Готвене се стартира.

**Забележка :** натискайки отново отново продължително **⏸ (6)**, Таймерът на зоната на готвене се занулява

**Ако желаете, повторете операцията за повече зони за готвене.**

**Забележка :** всяка зона за готвене може да има зададен един различен Таймер; на дисплей **(4)** ще се появи обратно броење на зоната за готвене, избрана в дадения момент;

Ако не е избрана нито една зона за готвене и таймерът STAND ALONE не е активен, се визуализира най-близкият таймер до изтичане на времето.

Ако не е избрана нито една зона за готвене и Таймерът STAND ALONE е активен, това се визуализира с приоритет, по отношение на най-близкият таймер до изтичане на времето.

**Режимът на визуализация на отброяване е същият на Таймера “STAND-ALONE”** (виж предходен параграф **Таймер “STAND ALONE”**)

Когато таймерът е завършил обратното преброяване, се издава един акустичен сигнал и зоната за готвене се изключва.

### За изключването на Таймера:

• изберете зоната за готвене **(2)**

• задайте продължителността на Таймера на **000**, посредством **— + (5)**.

### **Power Limitation**

Функцията Power Limitation позволява да бъде настроено функционирането на продукта, като се ограничи неговата максимална абсорбция.

**Забележка :** настройката трябва да се извърши при

изключен плот, **без** да се натиска бутон **⏸ (1)**, в момента на свързването на плота за готвене към електрическата мрежа, или при повторното свързване на самата електрическа мрежа, до следващите 2 минути.

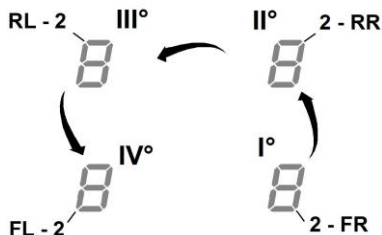
**За да се настрои Power Limitation :**

- натиснете **(A)**

(който ще мига, само за първите 2 минути от захранването на продукта)

- продължавайки да задържате натиснат

**(A)** натиснете една по една, всички зони на Избор/Дисплей (2) на зоните за готвене, по посока на часовниковата стрелка, започвайки от предната дясно зона (FR)



- при всяко натискане ще бъде издаден един кратък звуков сигнал

- след натискане на всички Дисплеи (2), ще бъде възможно да се отпусне бутона **(A)**

следователно:

- Дисплеят (2) от задната лява зона (RL) ще покаже в редуваща се последователност символите "C" и "0", за да покаже, че е възможно да се извърши настройката.

Изберете Дисплей (2-RL)

прехвърлете в последствие Лентата за избор (3), докато на Дисплея не бъдат визуализирани символите "C" и "8",

на Дисплея (2-FL) ще се визуализира текущата настройка\*\*

0 = 7,4 KW

1 = 4,5 KW

2 = 3,1 KW

\*\* по подразбиране настройката е зададена на 7,4 KW

**За да смените настройката на Power Limitation**

- натиснете Дисплей (2) на предната лява зона (FL)

- прехвърлете в последствие Лентата за избор (3), за да зададете новата настройка

- за да запазите направения избор, натиснете бутон

**(1)** (1), за 2 секунди; ще бъде издаден удължен звуков сигнал за да се потвърди извършената настройка

## УПОТРЕБА НА АСПИРАТОРА

### ● Включване

Натиснете (докоснете) за кратко **(1)** (1) плот за готвене/аспиратор;  
продължавайки натискането, всички налични функции ще станат видими за момент, след което ще останат активни само основните; другите ще могат да бъдат използвани и ще се активират в последствие, по време на употребата на устройството.

### ВАЖНО :

всички налични функции ще бъдат осветени със слаба светлина, която ще се засили само в момента, в който бъдат активирани.

Натиснете отново **(1)** за да изключите

**Забележка:** Тази функция има приоритет спрямо всички останали функции.

### ● Включване на аспиратора:

Докоснете (натиснете) Зоната за избор (12) за да активирате аспиратора

### ● Скорост (мощност) за аспирация:

Аспираторът е оборудван с 3 нива на скорост (мощност) на аспирация

Докоснете и прехвърлете с пръсти Лента за избор (3):  
на дясно за да се увеличи нивото на мощност;  
на ляво за да се намали нивото на мощност.

**Зададеното ниво на мощност, ще се визуализира в соната за Избор/Дисплей (12)**

### ● Power Booster

Продуктът има 2 допълнителни нива на мощност (над нивото 3)

— Power Booster (усилвател на мощност) 1 : с темпоризатор за 15 мин.

— Power Booster (усилвател на мощност) 2 : с темпоризатор за 5 min.,

след което мощността се връща на предварителното зададено ниво.

Докоснете и прехвърлете с пръсти Лентата за избор (3) (над нивото 3) и активирайте Power Booster (усилвател на мощност) 1

Нивото Power Booster (усилвател на мощност) 1 е посочено в зоната на Избор/Дисплей (12) с номер "4" мигащ

Докоснете и прехвърлете с пръсти Лентата за избор (3) (над нивото 3) и активирайте Power Booster (усилвател на мощност) 2

Нивото Power Booster (усилвател на мощност) 2 е посочено в зоната на Избор/Дисплей (12) със символ "P" мигащ



### ● Automatic aspiration speed

Аспираторът ще се включи на най-подходящата скорост, според капацитета на аспирация на максималното ниво на готвене, използвано в зоните за готвене.

Когато зоните за готвене се изключат, аспираторът регулира своята скорост на аспирация, намалявайки я постепенно, за да се отстранят парите и остатъчните миризми.

За да активирате тази функция:

Натиснете **(A)** (14)

*Повторете операцията за да деактивирате.*

**Забележка:** ако по време на автоматичното функциониране се избират от **Лентата за избор (3) скорост от 1 от 3**, автоматичното функциониране се прекъсва; ако обаче се избират **Power Booster**, автоматичното функциониране ще се възстанови в края на зададеното време, междувременно символът **(A)** остава мигаща.

**Забележка:** в случай на изключване на плота с активно **Автоматично функциониране**, изключването на аспиратора ще настъпи автоматично, постепенно.

### ● Индикатор за запушване на филтри

Аспираторът показва, когато е необходимо, да се извърши поддръжката на филтрите:

#### Филтри на миризми въглен/керамичен

«FILTER» (13) се включва

#### Маслен филтър

«FILTER» (13) мига

**Забележка:** тази функция е деактивирана по подразбиране (вижте как се активира в параграф "Активиране на индикатор запушване филтри")

### ● Ресет запушване филтри


След извършване на поддръжката на филтрите (мазнини и/или въглен/керамични) натиснете продължително «FILTER» (13);

«FILTER» (13) се изключва, стартирайки отново преброяването на индикатора.

### ● Активиране на индикатор за запушване на филтри

Този индикатор обикновено е изключен.

За да се активира, направете следното:

- включете аспирация плот посредством  ;
- с изключени мотор за аспирация и зони за готвене, натиснете **Зона по избор (12)**
- натиснете продължително **"HOOD" (11)** докато се появят на **Дисплея (12)** буквите **"F"** – **"G"** мигащи чрез редуване

F = филтри миризми въглен/керамични

G = филтър мазнини

### Филтри на миризми въглен/керамичен

- натиснете на **Дисплея (12)** в момента, в който се появи буквата **"F"**
- натиснете «FILTER» (13) – мигаща светлина
- натиснете отново продължително **"HOOD" (11)** за да **потвърдите активирането на индикатора филтри на миризми въглен/керамичен**

### Маслен филтър

- натиснете върху **Дисплея (12)** в момента, в който се появи буквата **"G"**
- натиснете «FILTER» (13) – фиксирана светлина
- натиснете отново продължително **"HOOD" (11)** за да **потвърдите активиране на индикатор**

Уредът е предвиден за използване в комбинация с **КОМПЛЕКТ датчик Window** (не е доставен от производителя).

Инсталирайки **КОМПЛЕКТА датчик Windows** (само в случай на употреба в режим на АСПИРАЦИЯ), аспирацията на въздуха ще спира всеки път, когато прозорецът в стаята, върху който се поставя **КОМПЛЕКТЪТ**, е затворен.

• **Електрическото свързване на КОМПЛЕКТА към уреда** трябва да бъде извършено от квалифициран и специализиран технически персонал.

• **КОМПЛЕКТЪТ** трябва да бъде сертифициран отделно, в съответствие със стандартите за безопасност, отнасящи се до компонента и неговата употреба с уреда. Инсталирането трябва да бъде извършено в съответствие с действащата нормативна уредба за битови инсталации.

#### ВНИМАНИЕ:

- кабелите на **КОМПЛЕКТА**, които трябва да се свържат към уреда, трябва да бъдат част от сертифициран контур с много ниско безопасно напрежение (SELV).
- производителят на този уред не носи никаква отговорност за евентуални проблеми, щети и пожари, произтичащи от дефекти и/или проблеми, свързани с неизправност и/или грешно инсталиране на **КОМПЛЕКТА**.

## ТАБЛИЦА ЗА ПЕЧЕНЕ

Категория храни	Ястия и начин на приготвяне	Ниво на мощност и степен на готвене			
		Първа фаза	Мощност	Втора фаза	Мощност
Паста, ориз	Прясна паста	Загряване на водата	Booster-9	Варене на пастата и поддържане на кипенето	7-8
	Прясна паста	Загряване на водата	Booster-9	Варене на пастата и поддържане на кипенето	7-8
	Варен ориз	Загряване на водата	Booster-9	Варене на пастата и поддържане на кипенето	5-6
	Ризото	Запържване и запичанена ястия	7-8	Готвене	4-5
Зеленчуци, варива	Варени	Загряване на водата	Booster-9	Варене	6-7
	Пържени	Затопляне на олиото	9	Пържене	8-9
	Соте	Загряване на аксесоара	7-8	Готвене	6-7
	Задушени	Загряване на аксесоара	7-8	Готвене	3-4
	Запържени	Загряване на аксесоара	7-8	Придаване на златист цвят на запържените ястия	7-8
Месо	Печено	Запичане до златист цвят в олио (ако е с масло - мощност 6)	7-8	Готвене	3-4
	На скара	Предварително загряване на съда	7-8	Запичане и от двете страни	7-8
	Запечено	Запържване в олио (ако е с масло - мощност 6)	7-8	Готвене	4-5
	Със сос/задушено	Запържване в олио (ако е с масло - мощност 6)	7-8	Готвене	3-4
Риба	На скара	Предварително затопляне на тенджерата	7-8	Готвене	7-8
	Със сос/задушена	Запържване в олио (ако е с масло - мощност 6)	7-8	Готвене	3-4
	Пържена	Загряване на олиото или на мазнините	8-9	Пържене	7-8
Яйца	Пържени	Затопляне на тенджерата с масло или мазнини	6	Готвене	6-7
	Омлети	Затопляне на тенджерата с масло или мазнини	6	Готвене	5-6
	Рохко сварени/Твърдо сварени яйца	Загряване на водата	Booster-9	Готвене	5-6
	Палачинки	Затопляне на тенджерата с масло	6	Готвене	6-7
Сосове	Домати	Запържване в олио (ако е с масло - мощност 6)	6-7	Готвене	3-4
	Рагу	Запържване в олио (ако е с масло - мощност 6)	6-7	Готвене	3-4
	Бешамел	Подготовка на базата (разтопете масло и брашно)	5-6	Леко възвиране	3-4
Сладкиши и кремове	Яйчен крем	Възвиране на мляко	4-5	Поддържане на леко варене	4-5
	Пудинг	Възвиране на мляко	4-5	Поддържане на леко варене	2-3
	Мляко с ориз	Затопляне на мляко	5-6	Поддържане на леко варене	2-3

## ТАБЛИЦА НА МОЩНОСТИТЕ

Ниво на мощност		Начин на готвене	Използвано ниво (индикация за подпомагане на формирането на опит и навици за готвене)
Максимална мощност	Boost	Ускорено загреване	Идеално за бързо повишаване на температурата на храната до бързо кипване ако става въпрос за вода или бързо затопляне на готвените течности
	8-9	Пържене – кипене	Идеално за запичане, в началото на готвенето, пържене на замразени продукти, бързо кипване
Висока мощност	7-8	Запичане – запържване – кипене – печене	Идеално за запържване, поддържане на кипене, готвене и печене (с кратка продължителност 5-10 минути)
	6-7	Запичане – готвене – задушаване – запържване – печене	Идеално за запържване, поддържане на леко кипене, готвене и печене (със средна продължителност 10-20 минути), предварително загреване на аксесоари
Средна мощност	4-5	Готвене – задушаване – запържване – печене	Идеално за задушаване, поддържане на къкрене, готвене (с голяма продължителност) и объркване на паста
	3-4	Готвене – кипване – сгъстяване - разбъркване	Идеално за продължително готвене (на ориз, сосове, печени ястия, риба) с наличие на течности (например вода, вино, бульон, мляко) и за объркване на паста
	2-3	Готвене – кипване – сгъстяване - разбъркване	Идеално за продължително готвене (обеми до един литър: ориз, сосове, печени ястия, риба) с наличие на течности (например вода, вино, бульон, мляко)
Ниска мощност	1-2	Топене – размразяване - поддържане на топло – разбъркване	Идеално за омекотяване на масло, леко разтапяне на шоколад и размразяване на продукти с малки размери
	1	Топене – размразяване - поддържане на топло – разбъркване	Идеално за поддържане топло на малко количество прясно сготвени ястия и поддържане температурата на ястия и объркване на ризото
OFF	Нулева мощност	Повърхност за поставяне	Готварският плот е в позиция stand-by или изключен (с възможно наличие на остатъчна топлина след завършване на готвенето, което се сигнализира чрез H-L-O)

# ПОДДРЪЖКА

## Поддръжка на плота за готвене

**Внимание!** Преди каквато и да е операция, свързана с почистване или поддръжка, уверете се, че зоните на готвене са изключени и че индикаторът за остатъчна топлина е изключен.

### Почистване

Готварският плот се почиства след всяко ползване.

#### Важно:

Не използвайте абразивни и телени гъбички. С течение на времето, употребата им може да повреди стъклената повърхност. Не употребявайте агресивни химични почистващи препарати като спрейове за фурна или препарати за отстраняване на петна.

След всяко използване, изчакайте плота да се охлади и го почистете, за да отстраните наслоените засъхнали остатъци и петна от храна. Захарта и храните с високо съдържание на захар увреждат готварския плот и трябва моментално да бъдат отстранени. Солта, захарта и пясъка могат да надраскат повърхността на стъклото. Почиствайте с мека кърпа, кухненска хартия и специални продукти за почистване на готварския плот (придържайте се към инструкциите на производителя).

**НИКОГА НЕ ИЗПОЛЗВАЙТЕ ПАРОСТРУЙКИ!!!**

#### Важно:

В случай на случайно изтичане и обилно количество течности от тенджерите е възможно да се извърши намеса чрез клапана за разтоварване, разположен върху долната част на продукта, за да може да се отстрани всеки остатък и да може да се извърши едно почистване при максимална хигиенна безопасност.

#### Фиг. 16

За едно пълно и задълбочено почистване може да се отстрани изцяло долната вана

#### Фиг. 18

### Почистване на металната решетка:

Решетката трябва да бъде измивана на ръка с топла вода и неутрален препарат и подсушена внимателно за да се избегнат явления на оксидация.

## Поддръжка на аспиратора

### Почистване

За почистването използвайте **ЕДИНСТВЕНО** една навлажнена с неутрални течни препарати кърпа. **НЕ ИЗПОЛЗВАЙТЕ ИНСТРУМЕНТИ ЗА ПОЧИСТВАНЕТО!**

Избягвайте употребата на абразивни продукти.

#### НЕ ИЗПОЛЗВАЙТЕ СПИРТ!

Отстранявайте веднага евентуални остатъци от храна от решетката (мляко, сос, кафе, горчица, оцет, лимонов сок, и т.н.)

Не използвайте агресивни препарати, а измивайте решетката на ръка с топла вода и неутрален препарат, като се постараете да отстраните евентуални налепи. Изплакнете и подсушете внимателно с мека кърпа. Монтирайте я правилно в нейната позиция.

Не използвайте абразивни гъби или тел, тъй като могат да повредят решетката.

### Филтър против мазнини

**Задържа частиците мазнина, произхождащи от готвенето.**

Трябва да бъде почистен един път на месец (или когато системата за сигнализиране на запушване на филтрите сигнализира тази необходимост), с не агресивни почистващи препарати, ръчно или в миялна машина на ниски температури и на кратък цикъл.

При измиването в миялна машина металният филтър против мазнини може да се обезцвети, но неговите филтриращи свойства в никакъв случай няма да се променят.

#### Фиг. 15

### Филтър С Активен Въглен - Керамичен

**(Само за Филтрираща Версия)**

**Задържа неприятните миризми, произхождащи от готвенето.**

Продуктът е снабден с комплект филтри за миризми. Запушването на филтрите за миризми настъпва след една значително продължителна употреба, според типа кухня и честотата на почистване на филтъра за мазнини. Филтрите за миризми, могат да бъдат регенерирани термично на всеки 2/3 месеца в предварително нагрятата фурна на 200°C за 45 минути. Правилното регенериране гарантира една ефективност на непрекъснато филтриране за 5 години.

#### Фиг. 17 – 17a – 17b

## РЕЦИКЛИРАНЕ




Опаковъчният материал е 100% рециклируем и е маркиран със символа за рециклиране

Следователно, различните части на опаковката трябва да се изхвърлят отговорно и в пълно съответствие с регламентите на местните разпоредби, уреждащи изхвърляне на отпадъци.

Този уред има маркировка в съответствие с Европейска директива 2012/19/ЕО - UK SI 2013 No3113, Отпадъци от електрическо и електронно оборудване (ОЕЕО). Уверявайки се, че този уред ще бъде изхвърлен по правилен начин, потребителят допринася за предотвратяване на потенциалните отрицателни последици за околната среда и за Вашето



здраве. Символът  върху уреда или в придружаващата го документация посочва, че този продукт не трябва да се третира като битов отпадък, а трябва да бъде предаден в специално предназначени за това пунктове за рециклиране на електрическо и електронно оборудване. Придържайте се към местните регламенти за обезвреждане на отпадъци. За подробна информация във връзка с третирането, оползотворяването и рециклирането на този продукт, Ви съветваме да се обърнете към компетентните местни служби, службите за събиране на битови отпадъци или към магазина, от който сте закупили продукта.

Оборудване, проектирано, тествано и произведено в съответствие със стандарта относно:

- Безопасност: EN/IEC 60335-1; EN/IEC 60335-2-6, EN/IEC 60335-2-31, EN/IEC 62233.
- Експлоатационни характеристики: EN/IEC 61591; ISO 5167-1; ISO 5167-3; ISO 5168; EN/IEC 60704-1; EN/IEC 60704-2-13; EN/IEC 60704-3; ISO 3741; EN 50564; IEC 62301.EN 60350-2;
- EMC: EN 55014-1; CISPR 14-1; EN 55014-2; CISPR 14-2; EN/IEC 61000-3-3; EN/IEC 61000-3-12. Препоръки за правилна употреба с цел намаляване на влиянието върху околната среда: Когато се започне готвенето, включете уреда на минимална степен, като го оставите включен за няколко минути и след завършване на готвенето. Увеличете скоростта само при наличие на големи количества дим или пара, като използвате функция booster само в крайни случаи. За да се поддържа в добра ефективност системата за намаляване на миризмите, когато е необходимо подменяйте карбонния филтър/карбонните филтри. Почиствайте при нужда филтъра за мазнини, за да го поддържате в добро работно състояние. За да се оптимизира ефективността и за да се сведе до минимум шумът, използвайте въздуховоди с максимален диаметър, посочен в това ръководств

Възползвайте се максимално от остатъчната топлина на вашия котлон, като го изключвате няколко минути, преди да завършите готвенето.

Основата на тенджерата или тигана трябва да покрива напълно горещата плоча; контейнер, който е по-малък от котлона, ще доведе до загуба на енергия.

Покрийте съдовете и тиганите с плътно прилепнали капаци, докато готвите и използвайте възможно най-малко вода.

Готвенето с капак ще увеличи значително консумацията на енергия.

Използвайте само тенджери и тигани с плоско дъно.

## НЕИЗПРАВНОСТ ВЪВ ФУНКЦИОНИРАНЕТО

КОД НА ГРЕШКАТА	ОПИСАНИЕ	ВЪЗМОЖНИ ПРИЧИНИ	ОТСТРАНЯВАНЕ НА ГРЕШКАТА
E2	Зоната с команди се изключва поради прекалено висока температура	Вътрешната температура на електронните компоненти е прекалено висока	Изчакайте плота да се охлади преди да го използвате отново
E3	Съдът за готвене е неподходящ	Липса на магнитни свойства	Отстранете съда за готвене
E5	Проблеми в комуникацията между потребителския интерфейс и индукционния модул	Не стига електрическо захранване до модула; Захранващият кабел не е свързан правилно или е дефектен	Прекъснете захранването към плота и проверете връзката
<b>За всички други сигнализиращи за грешка (E ... U ... C ...)</b>	Свържете се със сервиза за техническо обслужване и посочете кода на отчетената грешка		

## ТЕХНИЧЕСКИ ДАННИ

Височина (cm)	Ширина (cm)	Дълбочина (cm)
223	830	515



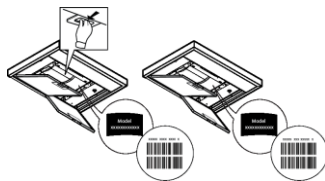
Компоненти, които не са включени към продукта



Можете да свалите инструкциите за безопасност, ръководството за потребителя и листовката с енергийните показатели на уреда, като:

- Посетите нашия уебсайт [docs.whirlpool.eu](https://docs.whirlpool.eu)
- Използвате QR кода

• Освен това можете да се свържете с отдела за следпродажбено обслужване (вижте телефонния номер в книжката за гаранцията). При контакт с отдела за следпродажбено обслужване на клиенти съобщавайте кодовете, посочени на заводската табелка на Вашия уред.



## OGÓLNE BEZPIECZEŃSTWO

**Uwaga!** Należy postępować zgodnie z poniższymi instrukcjami:

- Przed przystąpieniem do jakiegokolwiek czynności montażowej, należy odłączyć urządzenie od sieci elektrycznej.
- Montażu lub konserwacji może dokonywać wyłącznie wykwalifikowany technik, zgodnie ze wskazówkami producenta i według obowiązujących przepisów bezpieczeństwa. Nie naprawiać i nie wymieniać żadnych części urządzenia, jeżeli nie zostało to jasno wskazane w instrukcji obsługi.
- Zgodnie z prawem uziemienie urządzenia jest obowiązkowe.
- Kabel zasilający musi być dostatecznie długi, aby umożliwić podłączenie urządzenia zabudowanego w szafce do sieci elektrycznej.
- W celu zapewnienia zgodności instalacji z obowiązującymi przepisami bezpieczeństwa należy zastosować wyłącznik wielobiegunowy zgodny z obowiązującymi normami, który zagwarantuje całkowite odłączenie od sieci w warunkach kategorii przepięciowej III, zgodnie z zasadami instalacji.
- Nie stosować rozgałęźników i przedłużaczy.
- Po zakończeniu montażu, użytkownik nie może mieć dostępu do elementów elektrycznych.
- Cały sprzęt i jego dostępne części podczas użytkowania osiągają wysokie temperatury. Należy uważać, aby nie dotknąć elementów grzejnych.
- Należy uważać, aby dzieci nie bawiły się urządzeniem; trzymać je z dala od urządzenia i pod nadzorem, ponieważ podczas użytkowania dostępne części mogą osiągać bardzo wysokie temperatury.
- Posiadacze rozruszników serca i aktywnych implantów, przed użyciem płyty indukcyjnej, muszą sprawdzić, czy ich rozrusznik jest kompatybilny z urządzeniem.
- W trakcie i po użyciu nie można dotykać elementów grzejnych urządzenia.
- Unikać kontaktu ze szmatkami lub innymi łatwopalnymi materiałami, dopóki wszystkie elementy urządzenia nie osiągną wystarczająco niskiej temperatury, zagrożenie pożarem.
- Nie umieszczać materiałów łatwopalnych na urządzeniu lub w jego pobliżu.
- Rozgrzany tłuszcz i olej może ulec zapaleniu. Nadzorować gotowanie produktów zawierających dużą ilość tłuszczu i oleju.
- Jeżeli powierzchnia jest pęknięta, wyłączyć urządzenie, aby uniknąć ryzyka porażenia prądem elektrycznym.
- Urządzenie nie jest przeznaczone do uruchamiania za pomocą zewnętrznego regulatora czasowego lub oddzielnego systemu zdalnego sterowania.
- Niekontrolowane przyrządzenie potraw na płycie kuchennej przy użyciu tłuszczu lub oleju może być niebezpieczne i doprowadzić do pożaru.
- Proces gotowania powinien być nadzorowany. Krótkie gotowanie powinno być ciągle nadzorowane.
- NIGDY nie próbować gasić płomienia wodą. Przeciwnie, wyłączyć urządzenie i zgasić ogień pokrywką lub kocem gaśniczym.
- Niebezpieczeństwo pożaru: nie kłaść przedmiotów na powierzchniach grzewczych.
- Nie używać parowych urządzeń czyszczących, ryzyko porażenia.
- Nie kłaść metalowych przedmiotów takich, jak noże, widelce, łyżki i pokrywki na powierzchniach płyty kuchennej, ponieważ mogą się nagrzać.
- Przed podłączeniem urządzenia do sieci elektrycznej: sprawdzić tabliczkę znamionową (umieszczoną na dolnej części urządzenia), aby upewnić się, że napięcie i moc są zgodne z wartościami sieci oraz, że gniazdko jest odpowiednie. W razie wątpliwości skontaktować się z wykwalifikowanym elektrykiem.

**Ważne:** ● Po użyciu należy wyłączyć płytę kuchenną przy pomocy urządzenia sterowniczego; nie polegać wyłącznie na detektorze garnków. ● Unikać wycieku cieczy; w celu zagotowania lub podgrzania płynów zmniejszyć dopływ ciepła. ● Nie pozostawiać włączonych elementów grzejnych, gdy na płycie znajdują się puste garnki lub patelnie lub, gdy płyta jest pusta. ● Po zakończeniu gotowania, wyłączyć daną strefę grzewczą. ● Do gotowania nie używać folii aluminiowej i nigdy nie stawiać na płycie produktów znajdujących się w aluminiowych opakowaniach. Aluminium ulega stopieniu i powoduje nieodwracalne uszkodzenie urządzenia. ● Nigdy nie podgrzewać puszek i blaszanych pojemników z żywnością, należy je wcześniej otworzyć: mogłyby wybuchnąć! To ostrzeżenie odnosi się do wszystkich rodzajów płyt kuchennych. ● Stosowanie dużej mocy, jak na przykład funkcji Booster nie nadaje się do podgrzewania niektórych płynów takich, jak na przykład olej do smażenia. Nadmierne ciepło może być niebezpieczne. W takich przypadkach zaleca się użycie niższej mocy. ● Naczynia powinny być umieszczone bezpośrednio na płycie kuchennej i muszą być wyśrodkowane. Pod żadnym pozorem nie wkładać żadnych przedmiotów pomiędzy garnek a płytę kuchenną. ● W przypadku wysokiej temperatury, urządzenie automatycznie zmniejsza poziom mocy stref grzewczych. ● Przed przystąpieniem do jakiegokolwiek czynności związanej z czyszczeniem lub konserwacją należy odłączyć urządzenie od sieci elektrycznej wyjmując wtyczkę lub rozłączając główny wyłącznik w mieszkaniu. ● Podczas wszystkich czynności instalacyjnych i konserwacyjnych używać rękawic roboczych. ● Urządzenie może być obsługiwane przez dzieci powyżej 8 roku życia oraz osoby o ograniczonych zdolnościach fizycznych, sensorycznych i psychicznych, osoby nie posiadające doświadczenia, lub wystarczającej wiedzy pod warunkiem, że będą one nadzorowane lub zostaną przeszkolone w zakresie bezpiecznego użytkowania urządzenia i związanego z nim niebezpieczeństwa. ● Należy pilnować dzieci, aby nie bawiły się urządzeniem. ● Czyszczenia i konserwacji nie mogą wykonywać dzieci bez nadzoru. ● Pomieszczenie musi posiadać wystarczającą wentylację w przypadku używania urządzenia jednocześnie z innymi urządzeniami spalającymi gaz lub inne paliwa. ● Urządzenie należy często czyścić, zarówno wewnątrz, jak i na zewnątrz (CO NAJMNIEJ RAZ W MIESIĄCU), niemniej jednak zawsze stosować się do zaleceń zawartych w instrukcji konserwacji. ● Nieprzestrzeganie zaleceń w zakresie czyszczenia urządzenia oraz wymiany i czyszczenia filtrów pociąga za sobą ryzyko pożaru. ● Surowo zabrania się flambirowania. ● Stosowanie wolnego ognia jest szkodliwe dla filtrów i może być przyczyną pożaru, dlatego też jest surowo zabronione. ● Smażenie musi odbywać się pod stałą kontrolą, aby nie dopuścić do zapalenia się przegrzanego oleju. ● UWAGA: Podczas funkcjonowania płyty kuchennej dostępne części urządzenia mogą osiągać wysokie temperatury. ● **Uwaga!** Nie podłączać urządzenia do sieci elektrycznej, dopóki nie zostanie zakończony jego montaż. ● W odniesieniu do zasad technicznych i przepisów bezpieczeństwa dotyczących odprowadzania spalin, należy stosować się ściśle do rozporządzeń właściwych organów lokalnych. ● Wyciągane powietrze nie może być kierowane do kanału stosowanego do odprowadzania spalin produkowanych przez urządzenia spalające gaz lub inne paliwa. ● Nigdy nie używać urządzenia bez prawidłowo zamontowanej kratki! ● Do montażu używać wyłącznie śrub mocujących dostarczonych wraz z urządzeniem; jeżeli nie zostały dostarczone, zakupić śruby



właściwego rodzaju. Użyć śrub o odpowiedniej długości, wskazanych w Instrukcji montażu. ● Kiedy omawiane urządzenie oraz inne urządzenia zasilane energią inną niż elektryczna pracują jednocześnie, podciśnienie w pomieszczeniu nie może przekraczać 4 Pa ( $4 \times 10^{-5}$  bar). ● Bardzo ważne jest zachowanie niniejszej instrukcji, tak aby móc z niej w każdej chwili skorzystać. W przypadku sprzedaży, przekazania lub przeniesienia, upewnić się, że instrukcja będzie towarzyszyć produktowi.

Podczas instalacji należy się upewnić, że urządzenie nie spowoduje uszkodzenia kabla zasilającego - zagrożenie pożarem lub porażeniem prądem.

Nie należy używać urządzenia, kiedy części ciała są mokre lub mając bose stopy.

Urządzenie należy uruchomić dopiero po zakończeniu instalacji.

Nie należy używać urządzenia, jeżeli kabel zasilający lub wtyczka uległy uszkodzeniu, jeżeli nie działa ono poprawnie, uległo zniszczeniu lub zostało przewrócone.

Jeżeli kabel zasilający uległ uszkodzeniu, musi on zostać wymieniony na taki sam element przez producenta, jego pośrednika lub upoważnione wykwalifikowane osoby, aby uniknąć ryzyka porażenia prądem.

Urządzenie musi zostać przemieszczone i zainstalowane przez co najmniej dwie osoby - ryzyko obrażeń ciała.

Należy utrzymywać dzieci z dala od strefy wykonywania prac instalacyjnych.

Po zainstalowaniu urządzenia, odpady pochodzące z opakowania (tworzywa sztuczne, styropian, itp.) muszą być przechowywane poza zasięgiem dzieci - ryzyko uduszenia.

Dzieci bardzo małe (0-3 lata) muszą być utrzymywane z dala od urządzenia. Małe dzieci (3-8 lat) muszą być utrzymywane z dala od urządzenia, chyba że znajdują się pod stałym nadzorem.

Urządzenie nie jest przeznaczone do użytku profesjonalnego. Nie należy używać urządzenia w środowisku zewnętrznym.

**Dokładnie stosować się do wskazówek zawartych w niniejszej instrukcji.** Producent nie ponosi żadnej odpowiedzialności za jakiegokolwiek nieprawidłowości, uszkodzenia lub pożary spowodowane przez urządzenie i wynikające z nieprzestrzegania zaleceń zawartych w niniejszej instrukcji. Urządzenie jest przeznaczone wyłącznie do użytku domowego, do przyrządzania posiłków i odprowadzania produkowanych przy tym oparów. Zabrania się każdego innego zastosowania (np. ogrzewanie pomieszczeń). Producent nie ponosi żadnej odpowiedzialności za nieprawidłowe korzystanie lub nieprawidłowe ustawienie elementów sterowniczych.

**Urządzenie może się różnić od modelu wskazanego na rysunkach znajdujących się w niniejszej dokumentacji. Mimo to, instrukcje obsługi, konserwacji oraz montażu pozostają te same.**

- ⓘ Uważnie przeczytać instrukcje: znajdują się w nich ważne informacje na temat montażu, użytkowania oraz bezpieczeństwa.
- ⓘ Nie wykonywać żadnych przeróbek elektrycznych urządzenia.
- ⓘ Przed rozpoczęciem montażu urządzenia sprawdzić, czy żadne komponenty nie są uszkodzone. W przeciwnym wypadku, należy przerwać montaż i skontaktować się ze sprzedawcą.
- ⓘ Przed przystąpieniem do montażu sprawdzić, czy urządzenie nie zostało naruszone. W przeciwnym wypadku, należy przerwać montaż i skontaktować się ze sprzedawcą.

**NB.:** Elementy oznaczone symbolem „(\*)” są dodatkowymi akcesoriami dostarczonymi tylko w niektórych modelach lub oddzielnymi elementami, które można zakupić.

## INSTALACJA OKAPU

- Zarówno elektryczna jak i mechaniczna instalacja musi być wykonywana przez wykwalifikowany personel.

Urządzenie zostało przeznaczone do zabudowy w blacie roboczym o grubości 2-6 cm, w przypadku instalacji TOP; 2,5-6 cm w przypadku instalacji FLUSH.

Minimalna odległość pomiędzy płytą kuchenną a ścianą musi wynosić przynajmniej 5 cm z przodu, 4 cm z boku i przynajmniej 50 cm od górnych półek.

Zwróć Uwagę = Wskazane odległości są przykładowe: podczas projektowania uwzględnić zalecenia producenta kuchni.

Instalacja TOP: (rys. 1a); Instalacja FLUSH: (rys. 1b)

## 3.2 INSTALACJA OKAPU

Przed rozpoczęciem instalacji:

- Po rozpakowaniu produktu sprawdzić, czy nie został on uszkodzony w czasie transportu a w przypadku problemów, przed przystąpieniem do instalacji, skontaktować się ze sprzedawcą lub Działem Obsługi Klienta.
- Sprawdzić, czy wymiary zakupionego produktu są odpowiednie do wybranej strefy montażu.
- Sprawdzić, czy wewnątrz opakowania nie umieszczono (na czas transportu) dodatkowych elementów (takich jak worki ze śrubami, gwarancje itd.) i ewentualnie wyjąć je i przechować.
- Upewnić się również, że w pobliżu miejsca instalacji znajduje się gniazdo elektryczne

Przystosowanie mebla do zabudowy:

- Produktu nie wolno montować nad urządzeniami chłodniczymi, zmywarkami do naczyń, piekarnikami, pralkami i suszarkami.

- Przed włożeniem płyty kuchennej wykonać wszystkie otwory w meblu i ostrożnie wyjąć trociny i wióry pozostałe po cięciu.

**- aby dokonać montażu w wersji filtracyjnej, należy wykonać szczelinę w cokale, do której zostanie włożona kratka dostępna na rynku**

**WAŻNE:** używać jednoskładnikowego kitu uszczelniającego (S), odpornego na temperaturę do 250° ; przed montażem, należy dokładnie wyczyścić powierzchnie do klejenia usuwając wszelkie substancje, które mogłyby niekorzystnie wpłynąć na sklejenie (np.: produkty zapobiegające przywieraniu, smar, olej, pył, resztki starego kleju itp.); należy równomiernie rozprowadzić klej na całym obwodzie ramy; po przyklejeniu pozostawić do wyschnięcia na około 24 godziny.

Jednoskładnikową uszczelkę samoprzylepną należy stosować tylko w przypadku instalacji Flush, zwracając przy tym uwagę, aby mocować ją w sposób przedstawiony na Rys. 1 B.

Przy mocowaniu uszczelki P należy zwracać uwagę, aby umieszczać ją poprawnie tak, jak ukazano na rysunku:

- instalacja TOP: uszczelkę P należy zamocować do szyby Rys. 2 A

- instalacja Flush: uszczelkę P należy zamocować do mebla. Rys. 2 B

**Uwaga!** Niezainstalowanie śrub i elementów mocujących zgodnie z niniejszymi instrukcjami może doprowadzić do ryzyka natury elektrycznej.

**NB.:** dla zapewnienia prawidłowego montażu produktu zaleca się owinięcie przewodów rurowych taśmą klejącą o następującej charakterystyce:

- folia elastyczna z miękkiego PVC, z klejem akrylanowym
- zgodna z normą DIN EN 60454
- opóźniająca spalanie
- o świetnej wytrzymałości na starzenie
- odporna na skoki temperatury
- możliwa do użycia w niskiej temperaturze

## POŁĄCZENIE ELEKTRYCZNE

Rys. 3

- Odłączyć urządzenie od sieci elektrycznej.
- Instalacji musi dokonywać wykwalifikowany personel znający obowiązujące przepisy dotyczące instalacji i bezpieczeństwa.
- Producent nie ponosi odpowiedzialności za osoby, zwierzęta lub rzeczy w przypadku niezastosowania się do wytycznych zawartych w niniejszym rozdziale.
- Kabel zasilający musi być wystarczająco długi, aby umożliwić wyjęcie płyty kuchennej z blatu roboczego.
- Upewnić się, że napięcie na tabliczce znamionowej znajdującej się na spodzie urządzenia odpowiada napięciu pomieszczenia, w którym zostanie ono zainstalowane.
- Nie używać przedłużaczy.
- Przewód elektryczny uziemienia musi być o 2 cm dłuższy od innych przewodów.
- W przypadku, gdy urządzenie nie posiada kabla zasilającego, należy użyć kabla o minimalnym przekroju 2,5 mm<sup>2</sup> dla mocy do 7200 W; w przypadku wyższej wartości mocy przekrój kabla musi wynosić 4 mm<sup>2</sup>.
- W żadnym punkcie przewód nie może osiągnąć temperatury o 50 °C wyższej od temperatury otoczenia.
- Urządzenie przeznaczone jest do stałego podłączenia do sieci elektrycznej.

Rys. 3b/3c

**Uwaga:** aby dokonać innego podłączenia elektrycznego jednofazowego należy usunąć obecny na nim kabel i zastąpić nowym (który nie znajduje się w wyposażeniu) o następującej charakterystyce:

podłączenie jednofazowe: kabel H05V2V2-F 3G4

Rys. 3a

- **Uwaga!** Przed ponownym podłączeniem obwodu do zasilania sieciowego i sprawdzeniem prawidłowego działania, należy zawsze sprawdzić, czy kabel sieciowy został prawidłowo zamontowany.
- **Uwaga!** Wymiana kabla połączeniowego musi być wykonana przez autoryzowany serwis techniczny lub osobę o podobnych kwalifikacjach.

**Zwróć Uwagę:** produkt jest wyposażony w funkcję Power Limitation, która umożliwia ustawienie maksymalnego prądu poboru kw

Ustawienie musi nastąpić w momencie podłączenia produktu do sieci elektrycznej lub przy ponownym podłączeniu sieci (w ciągu 2 kolejnych minut). Informacje na temat sekwencji ustawienia funkcji Power Limitation znajdują się w rozdziale Działanie.

## OBSŁUGA

### Użytkowanie płyty kuchennej

Indukcyjny system gotowania opiera się na fizycznym zjawisku indukcji magnetycznej. Główną cechą takiego systemu jest bezpośrednie przekazywanie energii z generatora do garnka.

**Zalety:**

W porównaniu z elektrycznymi płytami kuchennymi, wasza płyta indukcyjna jest:

- **Bezpieczniejsza:** niższa temperatura na szklanej powierzchni.
- **Szybsza:** mniejszy czas nagrzewania potrawy.
- **Bardziej precyzyjna:** płyta natychmiast reaguje na wydawane polecenia
- **Skuteczniejsza:** 90% pobieranej energii jest przekształcaną w ciepło. Poza tym, po zdjęciu garnka z płyty, przekazywanie ciepła zostaje natychmiast przerwane, unikając w ten sposób niepotrzebnych strat.

## Pojemniki do gotowania

**WAŻNE:** jeżeli wymiary garnków będą niewłaściwe strefy grzewcze nie włączą się

Abym sprawdzić średnicę garnka odpowiednią do każdej strefy, należy skonsultować rysunki zamieszczone w niniejszej instrukcji.

## Zalecane średnice dna garnka

**Ważne:**

aby uniknąć nieodwracalnego uszkodzenia powierzchni nie należy używać:

- naczyń, których dno nie jest idealnie płaskie.
- metalowych naczyń z emaliowanym dnem.
- naczyń o szorstkiej podstawie, aby nie porysować powierzchni płyty.
- nigdy nie kłaść gorących garnków i patelni na panelu sterowniczym płyty



Używać wyłącznie garnków, które posiadają symbol

## Pojemniki

Gotowanie indukcyjne wykorzystuje pole magnetyczne do wytwarzania ciepła. Naczynia muszą więc zawierać żelazo. Można sprawdzić, czy materiał z którego jest wykonany garnek jest magnetyczny za pomocą zwykłego magnesu. Garnki nie nadają się, jeżeli magnes nie działa na nie.

## Użytkowanie okapu

System zasysania oparów może być używany w wersji wyciągowej z odprowadzaniem na zewnątrz budynku lub filtrującej z wewnętrzną recyrkulacją.



### Wersja wyciągowa

#### Rys. 7

Opary są odprowadzane na zewnątrz za pomocą szeregu przewodów rurowych (do oddzielnego zakupu) przymocowanych do kolnierza znajdującego się w wyposażeniu.

Średnica rury spustowej musi być równa średnicy pierścienia łączącego:

- w przypadku wyjścia prostokątnego 222 x 89 mm
- w przypadku wyjścia okrągłego  $\varnothing$  150 mm (\*)

Dodatkowe informacje znajdują się na stronie dotyczącej akcesoriów wersji wyciągowej, w ilustrowanej części niniejszej instrukcji.

#### Rys. 7c

Podłączający produkt do przewodów rurowych i otworów spustowych na ścianie o średnicy równej średnicy wylotu powietrza (kolnierz łączący).

Zastosowanie rur i otworów spustowych na ścianie o mniejszej średnicy doprowadzi do zmniejszenia osiągniętych zasysania i znacznego zwiększenia hałasu.

W takim przypadku producent uchyla się od wszelkiej odpowiedzialności.

⚠ Zastosować możliwie jak najkrótszy przewód.

⚠ Użyć przewodu z możliwie jak najmniejszą liczbą łuków (maksymalny kąt kolanka: 90°).

⚠ Unikać dużych różnic w przekroju przewodu.



### Wersja filtrująca

#### Rys. 8 → 10.2

Przed ponownym wprowadzeniem do pomieszczenia, zasysane powietrze zostanie przefiltrowane przez odpowiednie filtry przeciwłuszczowe i filtry przeciwapachowe.

Produkt NIE jest dostarczany z elementami niezbędnymi do instalacji wersji filtrującej. Należy oddzielnie zakupić ZESTAW FILTRUJĄCY.

W zestawie znajduje się komplet filtrów, które za pomocą węgla aktywnego zatrzymują zapachy oraz instrukcja montażu.

Dodatkowe informacje znajdują się na stronie dotyczącej akcesoriów wersji filtrującej (w ilustrowanej części niniejszej instrukcji).

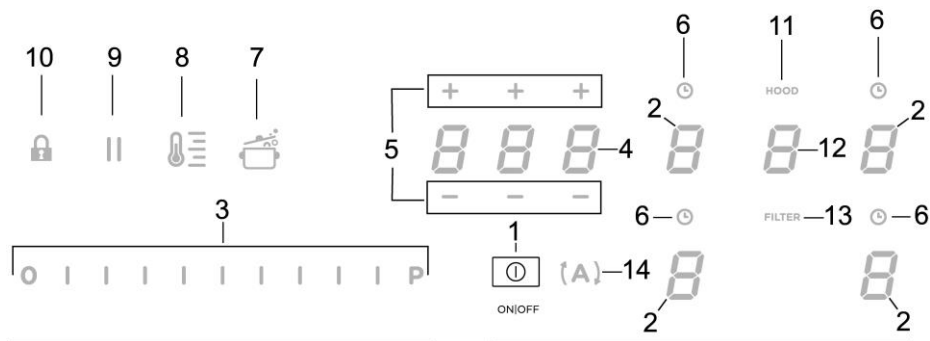
Uwaga: w przypadku zestawu filtrującego KIT 1 zaleca się zawsze wykonać otwór w podstawie szafy, aby ułatwić recyrkulację powietrza.

#### Rys. 13b

# KOMENDY

## Panel sterowniczy

NB.: W celu wybrania elementów sterowniczych wystarczy lekko dotknąć (wcisnąć) symbole, które je przedstawiają



### Przyciski / Wyświetlacz

1. **ON/OFF** płyty kuchennej/okapu
2. Wybór strefy grzewczej  
Wyświetlacz strefy grzewczej
3. Zwiększenie/Zmniejszenie Power Level (Poziomu Mocy) i Mocy Zasysania  
Wyświetlenie Power Level (Poziomu Mocy) i Mocy Zasysania
4. Aktywacja Timer "STAND\_ALONE" (Czasomierza AUTONOMICZNEGO)  
Wyświetlacz: Timer "STAND\_ALONE" (Czasomierz AUTONOMICZNY) / Czasomierz Stref grzewczych
5. Zwiększenie/Zmniejszenie czasu Timer "STAND\_ALONE" (Czasomierz AUTONOMICZNY) / Timer Stref grzewczych
6. Aktywacja Czasomierza stref grzewczych  
Wskaźnik Czasomierza stref grzewczych aktywny
7. Aktywacja (Automatic Heat Up) Nagrzewanie Automatem
8. Aktywacja Temperature Manager - Regulatora Temperatury (Warming Function - Funkcja Nagrzewania)
9. Pauza
10. Key Lock (Blokada Przycisków)
11. Wskaźnik Okapu aktywny  
Aktywacja Wskaźnika Nasycenia Filtra
12. Wybór/Aktywacja Okapu  
Wyświetlacz Okapu
13. Reset Nasycenia Filtrów
14. Aktywacja funkcji automatycznej okapu  
Wyświetlacz nasycenia Filtra węglowego/ceramicznego - Filtr przeciw tłuszczowy


## ŻYTKOWANIE PŁYTY KUCHENNEJ

### Co trzeba wiedzieć przed rozpoczęciem pracy:

Wszystkie funkcje tej płyty kuchennej zostały zaprojektowane w sposób uwzględniający najbardziej rygorystyczne normy bezpieczeństwa.

Z tego powodu:


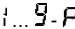






- **Niektóre funkcje nie włączają się lub wyłączają się automatycznie, w przypadku gdy na powierzchniach grzewczych nie ma garnków lub są one źle ustawione.**
- W innych przypadkach, aktywowane funkcje wyłączają się automatycznie po kilku sekundach, jeżeli wybrana funkcja wymaga dodatkowego ustawienia (np.: „**Włączyć płytę kuchenną**” bez „**Wybrać strefę grzewczą**” i „**Temperatura pracy**”, lub „**Funkcja Lock (Blokada)**” lub „**Timer (Czasomierz)**”).

 **Uwaga!** W przypadku (na przykład) przedłużonego działania wyłączenie strefy gotowania może nie być natychmiastowe, ponieważ jest się w fazie wychładzania; na wyświetlaczu strefy gotowania pojawia się symbol „H” wskazujący, że jest się w tej fazie.

Przed zbliżeniem się do strefy grzewczej, poczekać, aż wyświetlacz wyłączy się.

### Wyświetlacz strefy grzewczej

na wyświetlaczach stref grzewczych jest wskazywane:

Włączona strefa grzewcza	
Power Level (Poziom Mocy)	
Residual Heat Indicator (Wskaźnik Ciepła Resztkowego)	
Pot Detector (Detektor Garnka)	
Aktywna funkcja Temperature Manager (Regulator Temperatury)	
Funkcja Lock (Blokada) aktywna	
Funkcja Pauzy	
Funkcja Automatic Heat UP (Nagrzewanie Automacyjne)	

## Charakterystyka płyty

### ● **Safe Activation (Bezpieczna Aktywacja)**

Produkt uaktywni się wyłącznie, gdy na strefie grzewczej znajdzie się gamek: proces nagrzewania nie uaktywni się lub zostanie przerwany w przypadku braku lub zdjęcia garnka.

### ● **Pot Detector (Detektor Garnka)**

Produkt automatycznie odczytuje obecność garnka w strefach grzewczych.

### ● **Safety Shut Down (Wyłączanie Bezpieczeństwa)**

Ze względów bezpieczeństwa, każda strefa grzewcza posiada maksymalny czas działania, który zależy od ustawionego poziomu mocy.


### ● **Residual Heat Indicator (Wskaźnik Ciepła Resztkowego)**

Po wyłączeniu jednej lub kilku stref grzewczych, obecność ciepła resztkowego jest wskazywana na wyświetlaczu danej strefy, za pomocą symbolu „H”.

### Działanie

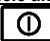
**Uwaga:** Aby uaktywnić jakąkolwiek funkcję należy wcześniej włączyć daną strefę

### ● **Włączenie**

Ponownie wcisnąć  aby wyłączyć jeśli dalej się naciska, **wszystkie dostępne funkcje na kilka chwil wyświetlą się**, po czym **pozostaną aktywne tylko te główne, pozostałe mogą być używane i uaktywnią się podczas działania urządzenia.**

### **WAŻNE:**

**wszystkie dostępne funkcje będą podświetlone światłem o niewielkim natężeniu, które stanie się intensywniejsze dopiero w momencie aktywowania funkcji.**

Ponownie wcisnąć  aby wyłączyć

**Uwaga:** Ta funkcja ma pierwszeństwo w stosunku do pozostałych.

### ● **Wybór stref grzewczych**

Dotknąć (nacisnąć na) strefę **Wybór/Wyświetlacz (2)** odpowiadającą wymaganej strefie grzewczej.

### ● **Power Level (Poziom Mocy)**

Płyta posiada 9 poziomów mocy

Dotknąć i przesuwać palcami **Paskiem wyboru (3):**

w prawo, aby zwiększyć poziom mocy;

w lewo, aby zmniejszyć poziom mocy.

**Ustawiony poziom mocy zostanie wyświetlony w strefie Wyboru/Wyświetlacza (2)**

### ● **Power Booster (Wzmacniacz Mocy)**

Produkt jest wyposażony w dodatkowy poziom mocy (powyżej poziomu 5), który jest aktywny przez 5 minut, po czym moc wraca do poprzedniego poziomu.

Dotknąć i przesunąć palcami **Paskiem wyboru (3)** (ponad poziom 5) i uaktywnić Power Booster (Wzmacniacz Mocy)


Poziom Power Booster (Wzmacniacza Mocy) jest wskazany w strefie Wyboru/Wyświetlacza (2) za pomocą symbolu "P"

**Uwaga** : przednie strefy grzewcze nie posiadają ustawianego na czas wzmacniacza; aby wyłączyć Power Booster (Wzmacniacza Mocy) w tych strefach, aby zmniejszyć poziom mocy, należy przesunąć palcami **Paskiem wyboru (3)** .

### ● **Key Lock (Blokada Przycisków)**


Key Lock (Blokada Przycisków) umożliwia zablokowanie ustawień płyty, uniemożliwiając przypadkowe zmiany i pozostawiając aktywne ustawione funkcje.

**Aktywacja:**

- naciśnięcie na  (10)

**Powtórzyć czynność w celu dezaktywacji.**


**Uwaga:** jeśli naciśnięcie na jakąkolwiek inną funkcję podczas gdy aktywna jest Key Lock (Blokada Przycisków), symbol

 zacznie migać wskazując, że funkcja jest włączona należy ją wyłączyć, aby możliwe było użycie płyty.

### ● **Automatic Heat UP (Nagrzewanie Automatem)**


Funkcja Automatic Heat UP (Nagrzewanie Automatem) umożliwi szybsze osiągnięcie ustawionej mocy; gwarantuje ona szybsze ugotowanie, ale bez ryzyka przypalenia potrawy, ponieważ temperatura nie przekracza ustawionego poziomu. Ta funkcja jest dostępna w poziomach mocy 1 - 8 .

**Aktywacja:**

- na włączonej strefie grzewczej naciśnięcie na  (7)
- na Wyświetlaczu (2) wyświetli się migająca "A", naprzemiennie z mocą ustawioną w strefie grzewczej



Zwiększając poziom mocy strefy grzewczej: funkcja Automatic Heat UP (Nagrzewanie Automatem) pozostanie aktywna z nowym ustawieniem temperatury; Zmniejszając poziom mocy w strefie grzewczej: funkcja Automatic Heat UP (Nagrzewanie Automatem) wyłączy się.

**Uwaga:** wybierając jednocześnie inną strefę grzewczą,


symbol  (7) znowu się zapali światłem o małym natężeniu i będzie można aktywować funkcję także dla tej strefy; funkcja pozostaje aktywna w strefie, gdzie została ustawiona, co sygnalizowane jest na Wyświetlaczu (2)


### ● **Temperature Manager - Regulator Temperatury (Warming Function - Funkcja Nagrzewania)**


Temperature Manager (Regulator Temperatury) jest funkcją sterowniczą, która umożliwia utrzymanie ciepła na stałym poziomie, na zoptymalizowanym poziomie mocy; idealna dla utrzymania w ciepłe potraw już gotowych. Funkcja Temperature Manager (Regulator Temperatury) aktywuje się

po jednym naciśnięciu na przycisk  Na wyświetlaczu (2) strefy, w której pracuje Temperature Manager (Regulator Temperatury) pojawi się symbol 

**Uwaga:** wybierając jednocześnie inną strefę grzewczą,

symbol  (8) znowu się zapali światłem o małym natężeniu i będzie można aktywować funkcję także dla tej strefy; funkcja pozostaje aktywna w strefie, gdzie została ustawiona, co sygnalizowane jest na Wyświetlaczu (2)



- Naciśnięcie ponownie na  (8) by dezaktywować i wyłączyć, aż do poziomu wyświetlonego na Wyświetlaczu (2) na "0".

**Uwaga:** jeśli występuje większa ilość stref, które pracują z wykorzystaniem Temperature Manager - Regulator Temperatury (Warming Function - Funkcja Nagrzewania) wybrać najpierw wymaganą strefę za pomocą strefy **Wyboru (2)** ; funkcję można dezaktywować także za pomocą **Paska Wyboru (3)**, umieszczając **Power Level (Poziom Mocy)** na .


### ● **Pauza**

Funkcja Pauzy umożliwia zawieszenie każdej aktywnej na płycie funkcji, ustawiając moc na zero.

**Aktywacja:**

- naciśnięcie na  (9)
- wyświetli się migająca  na wyświetlaczu (2)

**Aby dezaktywować funkcję:**

- naciśnięcie na  (9) **Pasek Wyboru (3)** zapali się
- naciśnięcie na/przewinięcie **Pasek Wyboru (3)** by wyłączyć funkcję

**Uwaga:** wyłączenie pauzy przywraca warunki płyty kuchennej, w których znajdowała się ona uprzednio, płyta będzie więc pracować z takimi samymi ustawieniami, jakich używała przed przerwą.

**Uwaga:** jeżeli po 10 minutach, **Funkcja Pauzy** nie zostanie dezaktywowana, płyta wyłączy się automatycznie.

**Uwaga:** Funkcja Pauzy nie ma wpływu na zasysania

#### ● Timer "STAND ALONE" (Czasomierz AUTONOMICZNY)

Funkcja Timer (Czasomierz) to odliczanie niezależne od stref grzewczych (i strefy zasysania).

Czasomierz aktywuje się po naciśnięciu na

**Strefa/Wyświetlacz (4)**

Używać symboli **— + (5)** w celu ustawienia czasu trwania **Timer/Czasomierza**, który wyświetli się w

**Strefie/Wyświetlaczu (4)**

**Uwaga :** poczekać 10 sekund, bez naciskania żadnego innego polecenia, aby odliczanie się uruchomiło.

Formatem Czasomierza jest **0.00**

- **0.** dla godzin

- **00** dla minut

**Uwaga:** zegar można ustawić na maksymalnie 1 godz. 59 min

W **Strefie/Wyświetlaczu (4)** wyświetli się pozostający czas; po zakończeniu odliczania włączy się sygnał akustyczny

**Uwaga:** wyświetlenie odliczania, dla pozostającego czasu mniejszego niż 10 minut, będzie miało następujący format

- **0.** minut

- **00** sekund

z na stałe zapalonym światłem

#### **Aby wyłączyć Timer (Czasomierz):**

• wybrać **Strefa/Wyświetlacz (4)**

• ustawić czas trwania **Timer (Czasomierza)** na **000**, za pomocą **— + (5)**

#### ● **Czasomierz Stref Grzewczych**

Funkcja Czasomierza Stref Grzewczych jest odliczaniem, które można ustawić, także jednocześnie, dla każdej strefy grzewczej

Po zakończeniu ustawionego okresu czasu, strefy grzewcze wyłączą się automatycznie i użytkownik zostanie poinformowany o tym stosownym sygnałem akustycznym.

#### **Aktywacja funkcji Czasomierza Stref Grzewczych**

• Dotknąć (naciśnąć) na) strefę **Wybór/Wyświetlacz (2)**

(power level (poziom mocy) ≠0)

• Naciśnąć na **(6)** związane ze strefą grzewczą

Używać symboli **— + (5)** w celu ustawienia czasu trwania **Timer/Czasomierza**, który wyświetli się w

**Strefie/Wyświetlaczu (4);**

podczas ustawiania symbol **(6)** miga.

**Uwaga:** poczekać 10 sekund bez naciskania na inne polecenie, aby Czasomierz Strefy Grzewczej mógł się uruchomić.

**Uwaga:** ponowne długie naciśnięcie na **(6)**, spowoduje, że Czasomierz strefy grzewczej zresetuje się

#### **W razie konieczności, powtórzyć czynność dla większej ilości stref grzewczych.**

**Uwaga:** dla każdej strefy grzewczej można ustawić osobny Czasomierz; na wyświetlaczu (4) pojawi się odliczanie czasu dla strefy grzewczej wybranej w danym momencie;

Jeżeli nie wybierze się żadnej ze stref grzewczych i czasomierz STAND ALONE (indywidualny) nie jest aktywny, wyświetli się czasomierz, na którym odliczanie czasu zakończy się w pierwszej kolejności.

Jeżeli nie wybierze się żadnej ze stref grzewczych i czasomierz STAND ALONE (indywidualny) jest aktywny, będzie on wyświetlany z pierwszeństwem także względem czasomierza, na którym odliczanie czasu zakończy się w pierwszej kolejności.

**Tryb wyświetlania odliczania czasu jest analogiczny do Czasomierza „STAND-ALONE”** (patrz poprzedni punkt **Czasomierz „STAND ALONE”**)

Kiedy czasomierz ukończy odliczanie wydany zostanie sygnał akustyczny i strefa grzewcza wyłączy się.

#### **Aby wyłączyć Timer (Czasomierz):**

• wybrać strefę grzewczą (2)

• ustawić czas trwania **Timer (Czasomierza)** na **000**, za pomocą **— + (5)**.

#### **Power Limitation**

Funkcja Power Limitation umożliwia ustawienie działania produktu z ograniczonym maksymalnym poborem.

**Uwaga:** ustawienia należy dokonywać na wyłączonej płycie,

**bez** wciskania przycisku **(1)**, w momencie podłączenia płyty kuchennej do sieci elektrycznej lub po ponownym podłączeniu sieci, w ciągu 2 kolejnych minut.

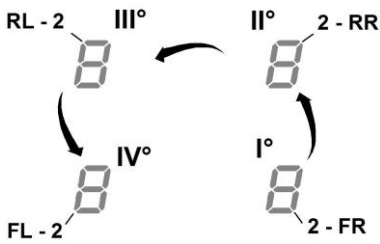
#### **Aby ustawić funkcję Power Limitation:**

- wcisnąć **(A)**

(który będzie migał tylko przez pierwsze 2 minuty od momentu podłączenia zasilania)

- trzymając wciśnięty **(A)** pojedynczo wcisnąć wszystkie strefy **Wyboru/Wyświetlacza (2)** stref grzewczych, w kierunku przeciwnym do kierunku ruchu wskazówek zegara, poczynając od prawej przedniej strefy (FR)





- przy każdym wciśnięciu, nastąpi emisja krótkiego sygnału dźwiękowego

- po wciśnięciu **wszystkich Wyświetlaczy (2)** będzie można puścić przycisk **(A)**

w tym momencie:

na Wyświetlaczu (2) strefy tylnej lewej (RL) pojawią się zamiennie symbole „C” i „0” wskazujące możliwość dokonania ustawienia:

wybrać Wyświetlacz (2-RL)

następnie przesunąć po **Pasku wyboru (3)**, dopóki na Wyświetlaczu nie pojawią się symbole „C” i „8”,

na Wyświetlaczu (2-FL) wyświetli się bieżące ustawienie\*\*

0 = 7,4 KW

1 = 4,5 KW


2 = 3,1 KW

\*\* domyślnie jest ustawione na 7,4 KW

### Aby zmienić ustawienie funkcji Power Limitation


- wcisnąć Wyświetlacz (2) przedniej lewej strefy (FL)

- następnie przejść po **Pasku wyboru (3)**, aby wybrać nowe ustawienie

- aby zapisać wybór wcisnąć na 2 sekundy przycisk  (1); zostanie wyemitowany dłuższy sygnał dźwiękowy potwierdzający ustawienie


## UŻYTKOWANIE OKAPU

### ● Włączenie

Krótko nacisnąć (dotknąć)  (1) na płycie kuchennej/okapie; jeśli dalej się naciska, **wszystkie dostępne funkcje na kilka chwil wyświetlą się**, po czym **pozostaną aktywne tylko te główne, pozostałe mogą być używane i uaktywnią się podczas działania urządzenia**.

### WAŻNE:

wszystkie dostępne funkcje będą podświetlone światłem o niewielkim natężeniu, które stanie się intensywniejsze dopiero w momencie aktywowania funkcji.

Ponownie wcisnąć  aby wyłączyć

**NB.: Ta funkcja ma pierwszeństwo w stosunku do pozostałych.**

### ● Włączenie okapu:

Dotknąć (nacisnąć na) **Wybraną strefę (12)** by aktywować okap

### ● Prędkość (moc) zasysania:

Okap wyposażony jest w 3 poziomy prędkości (mocy) zasysania

Dotknąć i przesuwać palcami **Paskiem wyboru (3)**:

w prawo, aby zwiększyć poziom mocy;

w lewo, aby zmniejszyć poziom mocy.

**Ustawiony poziom mocy zostanie wyświetlony w strefie Wyboru/Wyświetlacza (12)**

### ● Power Booster

Produkt wyposażony jest w 2 dodatkowe poziomy mocy (ponad poziomem 3)

— **Power Booster (Wzmacniacz Mocy) 1** : ustawiony na 15min

— **Power Booster (Wzmacniacz Mocy) 2** : ustawiony na 5 min,

po czym moc powraca do poprzednio ustawionego poziomu.

Dotknąć i przewinąć palcami **Pasek wyboru (3)** (ponad poziom 3) by aktywować Power Booster (Wzmacniacz Mocy) 1

Poziom Power Booster (Wzmacniacza Mocy) 1 wskazany jest w strefie Wybór/Wyświetlacz (12) migającym numerem "4"

Dotknąć i przewinąć palcami **Pasek wyboru (3)** (ponad poziom 3) by aktywować Power Booster (Wzmacniacz Mocy) 2


Poziom Power Booster (Wzmacniacza Mocy) 2 wskazany jest w strefie Wybór/Wyświetlacz (12) migającym symbolem "P"

### ● Automatic aspiration speed

Okap włącza się na najodpowiedniejszej prędkości dostosowując moc zasysania do maksymalnego poziomu gotowania, użytego na strefach grzewczych.

Kiedy strefy grzewcze są wyłączone, okap dostosowuje prędkość zasysania, zmniejszając ją stopniowo, tak by wyeliminować resztki par i odorów.


W celu aktywowania funkcji:

Nacisnąć na  (14)

**Powtórzcy czynność w celu dezaktywacji.**

**Uwaga:** jeśli podczas działania automatycznego wybierze się na **Pasku wyboru (3) prędkości od 1 do 3**, działanie automatyczne zostaje przerwane;

jeśli natomiast wybierze się **Power Booster (Wzmacniacz Mocy)**, działanie automatyczne wznowione zostanie na końcu

czasu zadanego, w między czasie symbol "" dalej będzie migać.

**Uwaga:** w przypadku wyłączenia płyty podczas aktywnego **Funkcjonowania automatycznego**, wyłączenie okapu nastąpi automatycznie, w sposób stopniowy.

### ● Wskaźnik nasycenia filtrów

Okap wskazuje konieczność przeprowadzenia konserwacji filtrów:

### Węglowe/ceramiczne filtry odorów

"FILTER"(13) włącza się

### Filtr przeciwtłuszczowy

"FILTER"(13) miga

**Uwaga:** funkcja ta jest domyślnie wyłączona (sposób włączenia opisano w punkcie "Aktywacja wskaźnika nasycenia filtrów")


### ● Reset nasycenia filtrów

Po wykonaniu konserwacji filtrów (przeciwtłuszczowe i/lub węglowe/ceramiczne) długo nacisnąć na "FILTER" (13); "FILTER"(13) wyłącza się, wznowiając obliczenia wskaźnika.

### ● Aktywacja wskaźnika nasycenia filtrów

Zazwyczaj ten wskaźnik jest nieaktywny.

Aby go uaktywnić należy:

- włączyć płytę zasysającą za pomocą ;

- przy wyłączonych silniku zasysania i strefach grzewczych, nacisnąć na **Strefę wyboru (12)**

- długo nacisnąć na "**HOOD**" (11) aż do kiedy pojawią się na **Wyświetlaczu (12)** litery "**F**" – "**G**" migające naprzemiennie

**F** = węglowe/ceramiczne filtry odorów

**G** = filtr przeciwtłuszczowy

### **Węglove/ceramiczne filtry odorów**

- nacisnąć na **Wyświetlacz (12)** w momencie, kiedy pojawi się litera **“F”**
- nacisnąć na **“FILTER” (13)** – światło migające
- ponownie długo nacisnąć na **“HOOD” (11)** by **potwierdzić aktywację wskaźnika węglowych/ceramicznych filtrów odorów**

### **Filtr przeciwłuszczowy**

- nacisnąć na **Wyświetlacz (12)** w momencie, kiedy pojawi się litera **“G”**
- nacisnąć na **“FILTER” (13)** – światło zapalone na stałe
- ponownie długo nacisnąć na **“HOOD” (11)** by **potwierdzić aktywację wskaźnika filtra przeciwłuszczowego**

Urządzenie jest przystosowane do użytkowania w połączeniu z Zestawem czujnika Window (nie jest dostarczony przez producenta).

Po zainstalowaniu ZESTAWU czujnika Window (tylko w przypadku użytkowania w trybie ZASYSANIA), zasysanie powietrza wyłączy się za każdym razem, gdy okno w pomieszczeniu, w którym jest on zamontowany zostanie zamknięte.

• Podłączenie elektryczne Zestawu do urządzenia musi być wykonane przez wykwalifikowany personel techniczny.

• Zestaw musi posiadać oddzielny certyfikat zgodny z normami bezpieczeństwa odnoszącymi się do komponentu i jego zastosowania z urządzeniem. Instalacji należy dokonać zgodnie z obowiązującymi zarządzeniami dotyczącymi instalacji domowych.

#### **UWAGA:**

• okablowanie Zestawu, które należy podłączyć do urządzenia musi stanowić część certyfikowanego obwodu o bardzo niskim napięciu (SELV).

• Producent tego urządzenia uchyła się od wszelkiej odpowiedzialności za ewentualne nieprawidłowości, uszkodzenia, pożary wynikające z wad lub problemów związanych z błędnym funkcjonowaniem lub nieprawidłową instalacją Zestawu.

## TABELE GOTOWANIA

Kategoria pożywienia	Dania lub typologia gotowania	Poziom mocy i przebieg gotowania			
		Pierwsza faza	Moc	Druga faza	Moc
Makarony, ryż	Świeże makarony	Podgrzanie wody	Booster-9	Gotowanie makaronu i utrzymanie wrzenia	7-8
	Świeże makarony	Podgrzanie wody	Booster-9	Gotowanie makaronu i utrzymanie wrzenia	7-8
	Ryż gotowany	Podgrzanie wody	Booster-9	Gotowanie makaronu i utrzymanie wrzenia	5-6
	Risotto	Smażenie i prażenie	7-8	Gotowanie	4-5
Warzywa, rośliny strączkowe	Gotowane	Podgrzanie wody	Booster-9	Gotowanie	6-7
	Smażone	Podgrzanie oleju	9	Smażenie	8-9
	Podsmażenie	Podgrzanie urządzenia	7-8	Gotowanie	6-7
	Duszone	Podgrzanie urządzenia	7-8	Gotowanie	3-4
	Pieczone	Podgrzanie urządzenia	7-8	Pieczenie smażonego	7-8
Mięsa	Pieczone	Smażenie mięsa z olejem (jeśli z masłem moc 6)	7-8	Gotowanie	3-4
	Z rusztu	Wstępne podgrzanie patelni	7-8	Grillowanie na obydwu stronach	7-8
	Smażone	Smażenie z olejem (jeśli z masłem moc 6)	7-8	Gotowanie	4-5
	Gotowane/duszone	Smażenie z olejem (jeśli z masłem moc 6)	7-8	Gotowanie	3-4
Ryby	Z rusztu	Wstępne podgrzanie patelni	7-8	Gotowanie	7-8
	Gotowane/duszone	Smażenie z olejem (jeśli z masłem moc 6)	7-8	Gotowanie	3-4
	Smażone	Podgrzanie oleju lub innego tłuszczu	8-9	Smażenie	7-8
Jajka	Jajecznica	Podgrzanie patelni z masłem lub innym tłuszczem	6	Gotowanie	6-7
	Omlety	Podgrzanie patelni z masłem lub innym tłuszczem	6	Gotowanie	5-6
	Na twardo	Podgrzanie wody	Booster-9	Gotowanie	5-6
	Naleśniki	Podgrzanie patelni z masłem	6	Gotowanie	6-7
Sosy	Pomidorowe	Smażenie z olejem (jeśli z masłem moc 6)	6-7	Gotowanie	3-4
	Ragù	Smażenie z olejem (jeśli z masłem moc 6)	6-7	Gotowanie	3-4
	Besamelowe	Przygotowanie bazy (rozpuścić masło i mąkę)	5-6	Doprowadzić do lekkiego wrzenia	3-4
Ciasta, kremy	Kremy cukierkowe	Doprowadzić mleko do zagotowania	4-5	Utrzymać lekkie wrzenie	4-5
	Budyń	Doprowadzić mleko do zagotowania	4-5	Utrzymać lekkie wrzenie	2-3
	Ryż z mlekiem	Podgrzać mleko	5-6	Utrzymać lekkie wrzenie	2-3

## TABELA MOCY

Poziom mocy		Rodzaj gotowania	Używany poziom (wskazanie powiązane z doświadczeniem i przyzwyczajeniami podczas gotowania)
Max moc	Boost	Szybkie podgrzanie	Idealny do szybkiego wzrostu temperatury pożywienia, do szybkiego zagotowania wody lub szybkiego podgrzania cieczy gotowania.
	8-9	Smażenie – gotowanie	Idealny do smażenia, rozpoczęcia gotowania, smażenia zamrożonych produktów, szybkiego gotowania.
Wysoka moc	7-8	Pieczenie – smażenie - gotowanie – grillowanie	Idealny do pieczenia, utrzymania zagotowania, gotowania i grillowania (w krótkim czasie 5-10 minut).
	6-7	Pieczenie - gotowanie – powolne gotowanie – smażenie- grillowanie	Idealny do pieczenia, utrzymania lekkiego zagotowania, gotowania i grillowania (w średnim czasie 10-20 minut), podgrzewania akcesoriów.
Średnia moc	4-5	Gotowanie – powolne gotowanie – smażenie- grillowanie	Idealny do powolnego gotowania, utrzymania delikatnego zagotowania, gotowania (w długim czasie). Homogenizacja ciasta.
	3-4	Gotowanie - duszenie – zapiekanie - homogenizacja	Idealny do przedłużonego gotowania (ryż, sosy, pieczenie, ryby) w przypadku towarzyszących cieczy (np. woda, wino, rosół, mleko), homogenizacji ciasta.
	2-3		Idealny do przedłużonego gotowania (ilości mniejsze od 1 litra: ryż, sosy, pieczenie, ryby) w przypadku towarzyszących cieczy (np. woda, wino, rosół, mleko).
Niska moc	1-2	Stopienie – rozmrażanie – utrzymanie temperatury- homogenizacja	Idealny do rozgrzania masła, delikatnego rozpuszczania czekolady, rozmrażania produktów o małych wymiarach.
	1		Idealny do utrzymania w ciepłocie małych porcji dopiero co ugotowanego pożywienia lub utrzymania temperatury posiłków i homogenizacji risotto.
OFF	Moc Zero	Powierzchnia oparcia	Powierzchnia gotowania w pozycji stand-by lub wyłączenia (możliwa obecność pozostałości ciepła w związku z zakończonym gotowaniem, sygnalizacja za pomocą H-L-O)

# KONSERWACJA

## Konserwacja płyty kuchennej

**Uwaga!** Przed przystąpieniem do czyszczenia lub konserwacji, należy się upewnić, że strefy grzewcze są wyłączone oraz zniknęła kontrolka wskazująca grzanie.

### Czyszczenie okapu

Płytę kuchenną należy czyścić po każdym użyciu.

#### **Ważne:**

Nie używać gąbek ściemych i metalowych druciaków. Ich stosowanie może z czasem doprowadzić do uszkodzenia szklanej powierzchni.

Nie używać żrących środków chemicznych takich jak spray do piekarnika lub odpłamiaczy.

Po każdym użyciu poczekać na wystygnięcie i wyczyścić usuwając osady i plamy z resztek żywności.

Cukier lub bardzo słodkie produkty powodują uszkodzenie płyty kuchennej i dlatego należy je natychmiast usunąć.

Sól, cukier oraz piasek mogą zarysować szklaną powierzchnię.

Używać miękkiej ściereczki, papieru kuchennego lub specjalnych produktów przeznaczonych do czyszczenia płyty (przestrzegać zaleceń Producenta).

### **NIE UŻYWAĆ URZĄDZEŃ CZYSZCZĄCYCH PARĄ!!!**

#### **Ważne:**

W razie przypadkowego wydostania się dużej ilości plynu z garmków, można użyć zaworu spustowego znajdującego się w dolnej części, aby usunąć wszelkie resztki i umożliwić jak najlepsze wyczyszczenie.

#### **Rys. 16**

W celu dokładnego i dogłębnego wyczyszczenia można całkowicie wyjąć dolny zbiornik

#### **Rys. 18**

### Czyszczenie metalowej kratki:

Grill należy myć ręcznie w ciepłej wodzie z neutralnym detergentem i dokładnie wysuszyć, aby uniknąć utleniania.

## Konserwacja okapu

### Czyszczenie

Do czyszczenia używać **WYŁĄCZNIE** szmatki nasączonej neutralnym płynnym detergentem. **DO CZYSZCZENIA NIE UŻYWAĆ ŻADNYCH NARZĘDZI LUB PRZYRZĄDÓW!**

Unikać stosowania produktów zawierających substancje ścieme.

### **NIE UŻYWAĆ ALKOHOLU!**

Natychmiast usunąć ewentualne resztki z grilla (mleko, sos, kawa, musztarda, ocet, sok z cytryny itp.)

Nie używać agresywnych detergentów, myć grill ręcznie gorącą wodą i neutralnym płynem myjącym, usuwając wszelkie osady. Wypłukać i dokładnie wytrzeć miękką ściereczką. Ponownie zamontować na miejscu.

Nie stosować gąbek ściemych lub druciaków, ponieważ mogą one uszkodzić grill.

### Filtr przeciwtłuszczowy

#### **Przytrzymuje cząsteczki tłuszczu powstające podczas gotowania.**

Należy go czyścić raz w miesiącu (lub, gdy system saturacji filtrów wskazuje taką konieczność) używając nieagresywnych detergentów, ręcznie lub w zmywarce do naczyń w niskiej temperaturze i w krótkim cyklu mycia.

Podczas mycia w zmywarce do naczyń, metalowy filtr przeciwtłuszczowy może ulec przebarwieniu, mimo to jego właściwości filtracyjne nie ulegają zmianie.

#### **Rys. 15**

### Filtr Węglowy - Ceramiczny

#### **(Tylko do wersji Filtrującej)**

#### **Zatrzymuje nieprzyjemne zapachy powstające podczas gotowania.**

Produkt jest wyposażony w zestaw filtrów przeciwapachowych. Nасыcenie filtrów przeciwapachowych następuje po krótszym lub dłuższym użytkowaniu, w zależności od rodzaju kuchni i terminów czyszczenia filtra przeciwtłuszczowego. Filtry przeciwapachowe mogą być regenerowane termicznie co 2/3 miesiący w nagrzanym wcześniej piekarniku, w temperaturze 200°C przez 45 minut. Prawidłowa regeneracja zapewnia stałą wydajność filtrowania przez 5 lat.

#### **Rys. 17 – 17a – 17b**


# ZŁOMOWANIE



Materiał, z którego wykonano opakowanie można w 100% poddać recyklingowi i został oznaczony symbolem recyklingu. Różne części, z których składa się opakowanie, muszą być zatem utylizowane w sposób w pełni zgodny z przepisami prawa lokalnego obowiązującego w zakresie utylizacji odpadów.

Urządzenie zostało oznaczone zgodnie z Dyrektywą Europejską 2012/19/WC - UK SI 2013 No3113, Waste Electrical and Electronic Equipment (WEEE). Dokonując prawidłowej utylizacji produktu, użytkownik przyczynia się do zapobiegania potencjalnemu



negatywnemu wpływowi na środowisko naturalne i zdrowie. Symbol  umieszczony na produkcie lub na załączonej dokumentacji oznacza, że nie powinien on być traktowany jako odpad domowy, należy go przekazać do odpowiedniego punktu zbiórki sprzętu elektrycznego i elektronicznego. Należy się go pozbyć zgodnie z lokalnymi przepisami dotyczącymi utylizacji odpadów. Aby uzyskać więcej informacji na temat utylizacji, złomowania i recyklingu produktu, należy skontaktować się z właściwym biurem lokalnym, centrum zbiórki odpadów lub ze sklepem, w którym został zakupiony.

Urządzenie zostało zaprojektowane, przetestowane i wyprodukowane zgodnie z normami dotyczącymi:

- Bezpieczeństwa: EN/IEC 60335-1; EN/IEC 60335-2-6, EN/IEC 60335-2-31, EN/IEC 62233.
  - Osiągów: EN/IEC 61591; ISO 5167-1; ISO 5167-3; ISO 5168; EN/IEC 60704-1; EN/IEC 60704-2-13; EN/IEC 60704-3; ISO 3741; EN 50564; IEC 62301.EN 60350-2;
  - EMC: EN 55014-1; CISPR 14-1; EN 55014-2; CISPR 14-2; EN/IEC 61000-3-3; EN/IEC 61000-3-12.
- Porady dotyczące prawidłowego użytkowania ograniczającego wpływ na środowisko: Podczas rozpoczęcia gotowania włączyć urządzenie z minimalną prędkością, pozostawiając je włączone również na kilka minut po zakończeniu gotowania. Zwiększyć prędkość tylko w przypadku dużej ilości spalin i oparów, używając funkcji booster wyłącznie w ekstremalnych wypadkach. Aby utrzymać skuteczność systemu redukcji nieprzyjemnych zapachów, wymieniać, gdy jest to konieczne filtr/y węglowy/e. Aby zachować skuteczność filtra przeciwłuszczonego, w razie konieczności należy go wyczyścić. Aby zwiększyć skuteczność i zredukować hałas, zastosować maksymalną średnicę systemu odprowadzania wskazaną w niniejszej instrukcji.

Aby w sposób optymalny wykorzystać resztkową energię cieplną płyty, można ją wyłączyć kilka minut przed zakończeniem gotowania.

Podstawa używanego garnka lub patelni powinna całkowicie pokryć strefę grzewczą, w przeciwnym wypadku dochodzi do marnowania energii.

Podczas gotowania należy przykryć garnki lub patelnie odpowiednio dopasowanymi pokrywkami i należy używać możliwie jak najmniejszej ilości wody. Gotowanie bez pokrywy znacząco zwiększa zużycie energii.

Należy używać wyłącznie garnków i patelni o płaskim dnie.

## NIEPRAWIDŁOWOŚCI FUNKCJONOWANIA

KOD BŁĘDU	OPIS	MOŻLIWE PRZYCZYNY	ROZWIĄZANIE BŁĘDU
E2	Strefa sterowania wyłącza się z powodu zbyt wysokiej temperatury	Temperatura wewnętrzna części elektronicznych jest zbyt wysoka	Przed ponownym użyciem płyty poczekać, aż wystygnie
E3	Nieodpowiednie naczynie	Utrata właściwości magnetycznych	Zdjąć gamek
E5	Problemy w komunikacji pomiędzy interfejsem użytkownika a modulem indukcyjnym	Do modułu nie dociera prąd elektryczny; kabel zasilający jest niewłaściwie podłączony lub jest uszkodzony	Odłączyć płytę od sieci elektrycznej i sprawdzić podłączenie
<b>Wszystkie inne sygnalizacje błędów ( E ... U ... C ... )</b>	Skontaktować się z serwisem obsługi technicznej i podać kod błędu		

## DANE TECHNICZNE

Wysokość (cm)	Szerokość (cm)	Głębokość (cm)
223	830	515



Komponenty niebędące na wyposażeniu razem z produktem



Instrukcje bezpieczeństwa, instrukcję obsługi, karta produktu oraz parametry poboru energii można pobrać:

- Odwiedzając naszą stronę internetową [docs.whirlpool.eu](https://docs.whirlpool.eu)
- Używając kodu QR
- Można również **skontaktować się z Centrum pomocy technicznej** (Patrz numer telefonu na karcie gwarancyjnej). Kontaktując się z naszym serwisem technicznym, należy podać kody z tabliczki znamionowej urządzenia.

