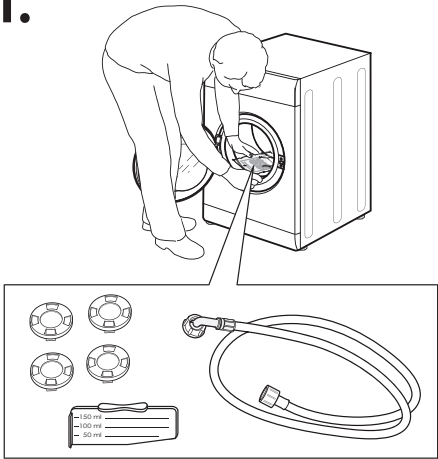
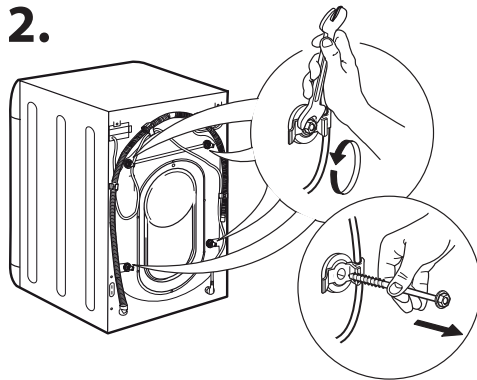


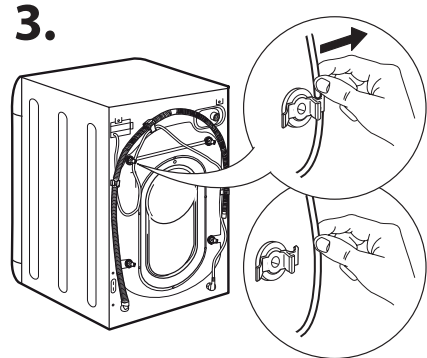
1.



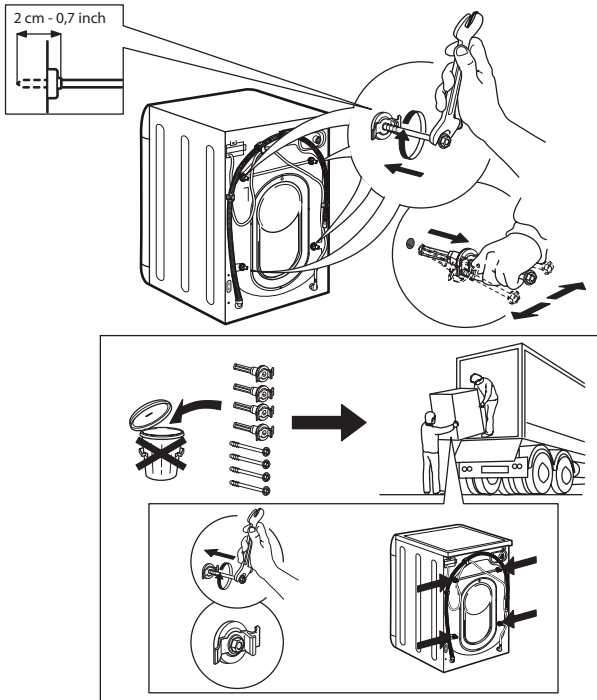
2.



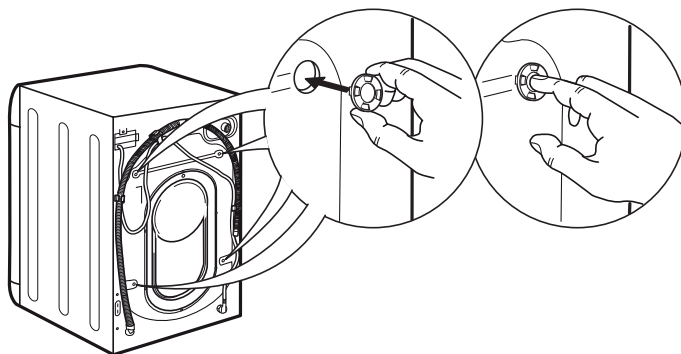
3.



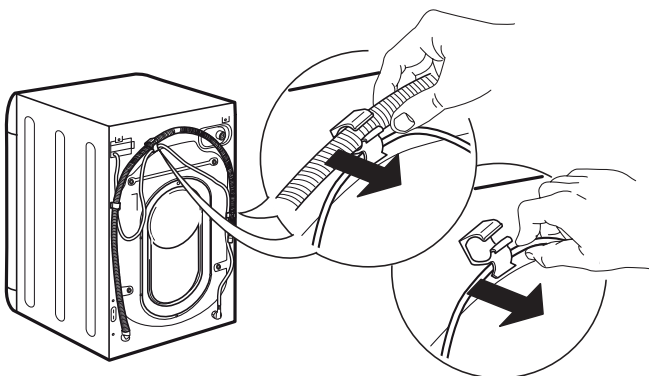
4.



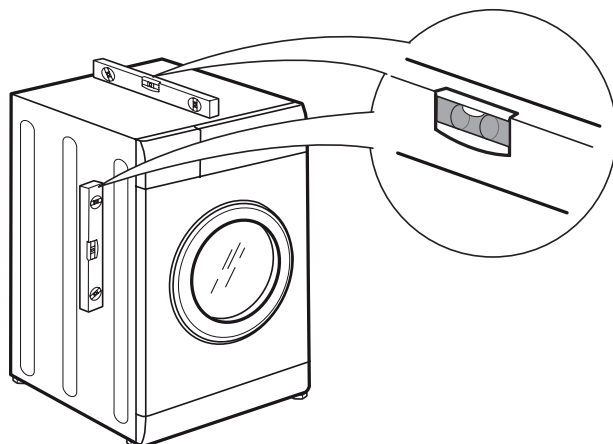
5.



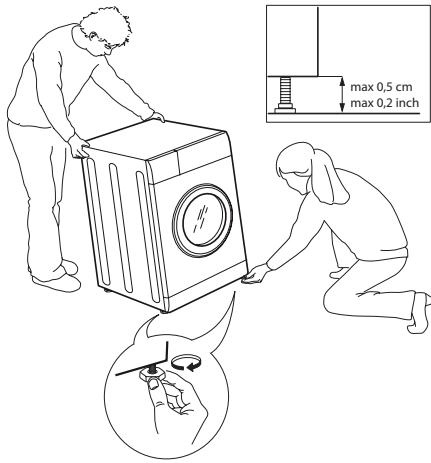
6.



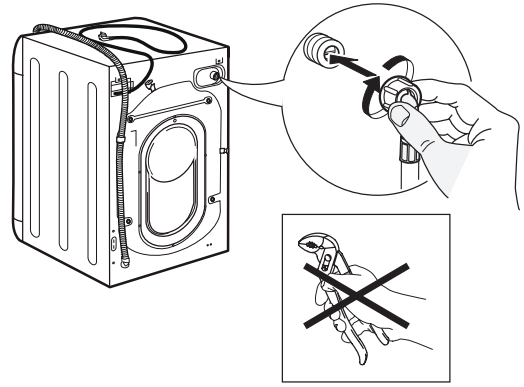
7.



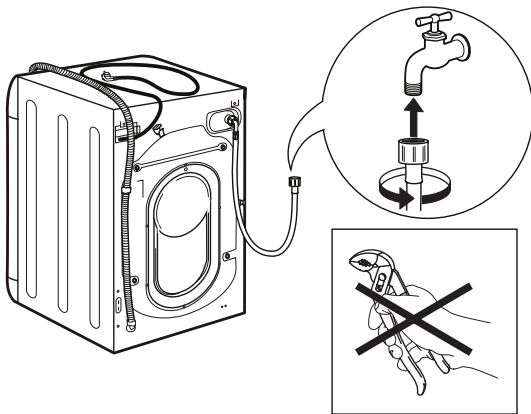
8.



9.



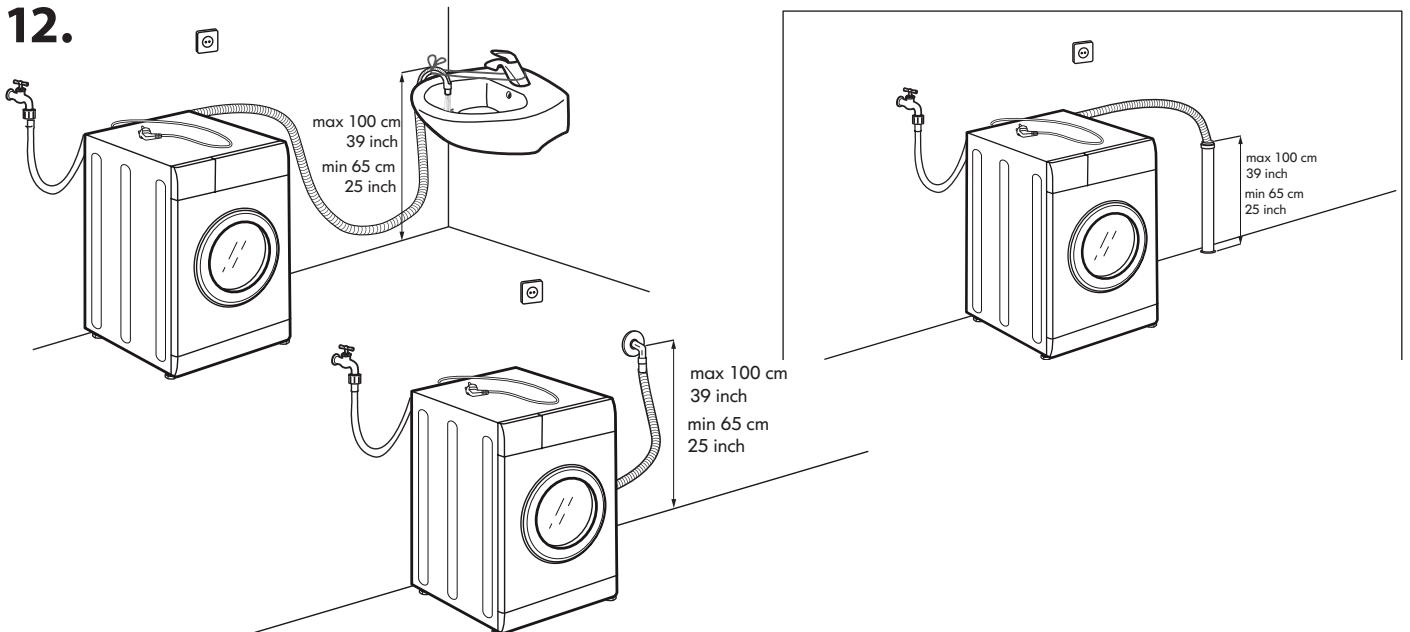
10.



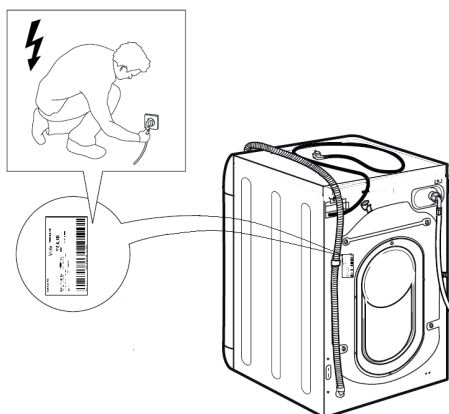
11.



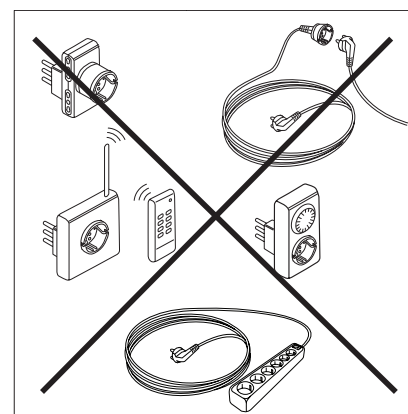
12.



13.



14.



## INSTRUÇÕES DE SEGURANÇA

## IMPORTANTE A LER E A RESPEITAR

Antes de utilizar o aparelho, leia estas instruções de segurança com atenção. Guarde-as por perto para consulta futura.

Estas instruções e o próprio aparelho possuem mensagens importantes relativas à segurança, que deve ler e respeitar sempre. O fabricante declina qualquer responsabilidade pela inobservância das presentes instruções de segurança, pela utilização inadequada do aparelho ou pela incorreta configuração dos controles.

⚠ As crianças até aos 3 anos devem ser mantidas afastadas do aparelho. As crianças entre os 3 e os 8 anos devem ser mantidas afastadas do aparelho, exceto se estiverem sob supervisão permanente. Este aparelho pode ser utilizado por crianças a partir dos 8 anos e por pessoas com capacidades físicas, sensoriais ou mentais reduzidas ou com falta de experiência e conhecimento, desde que estejam sob supervisão ou tenham recebido instruções quanto à utilização segura deste aparelho e se compreenderem os perigos envolvidos. As crianças não devem brincar com o aparelho. A limpeza e a manutenção a cargo do utilizador não devem ser realizadas por crianças sem supervisão.

Nunca force a abertura da porta nem a utilize como degrau.

### UTILIZAÇÃO PERMITIDA

⚠ CUIDADO: o aparelho não deve ser ligado a partir de um temporizador externo, como, por exemplo, um temporizador, nem a partir de um sistema de controlo remoto em separado.

⚠ Este aparelho destina-se a ser usado em ambiente doméstico e em aplicações semelhantes tais como: copas para utilização dos funcionários em lojas, escritórios e outros ambientes de trabalho; quintas de exploração agrícola; clientes em hotéis, motéis, *bed & breakfast* e outros tipos de ambientes residenciais.

⚠ Não carregue a máquina de secar acima da capacidade máxima (kg de roupa seca) indicada na tabela de programas.

⚠ Este aparelho não está concebido para o uso profissional. Não utilize o aparelho no exterior.

⚠ Não utilize solventes (por exemplo, aguarrás, benzeno), detergentes que contenham solventes, pó de limpeza abrasivo, vidro ou produtos de limpeza geral e fluidos inflamáveis; Não lave na máquina tecidos que tenham sido tratados com solventes ou líquidos inflamáveis.

### INSTALAÇÃO

⚠ O aparelho deve ser transportado e instalado por duas ou mais pessoas, para evitar o risco de lesões. Use luvas de proteção para desembalar e instalar o aparelho, de forma a evitar o risco de cortes.

Se pretender empilhar uma máquina de secar por

cima da máquina de lavar, contacte o nosso Serviço Pós-Venda ou o seu revendedor especializado para verificar se é possível. Isto só é permitido se a máquina de secar for fixa à máquina de lavar com um kit de empilhamento adequado, disponível no nosso Serviço Pós-Venda ou junto de um revendedor especializado.

⚠ Desloque a máquina, nunca a levantando pelo tampo ou tampa superior.

⚠ A instalação, incluindo a alimentação de água (caso seja necessário) e as ligações elétricas, bem como quaisquer reparações devem ser realizadas por um técnico devidamente qualificado. Não repare nem substitua nenhuma peça do aparelho a não ser que especificamente indicado no manual de utilização. Mantenha as crianças afastadas do local da instalação. Depois de desembalar o aparelho, assegure-se de que não ficou danificado durante o transporte. Se detetar algum problema, contacte o revendedor ou o Serviço Pós-Venda mais próximo. Uma vez instalado o aparelho, os elementos da embalagem (plástico, peças de esferovite, etc.) devem ser armazenados longe do alcance das crianças - risco de asfixia. Deve desligar o aparelho da corrente elétrica antes de efetuar qualquer operação de instalação, para evitar o risco de choques elétricos. Durante a instalação, certifique-se de que o aparelho não danifica o cabo de alimentação, pois existe o risco de incêndio ou de choques elétricos. Ligue o aparelho apenas depois de concluída a instalação do mesmo.

⚠ Não instale o aparelho em locais onde possa estar exposto a condições extremas, tais como: deficiente ventilação, temperatura inferior a 5 °C ou superior a 35 °C.

⚠ Ao instalar o aparelho, certifique-se de que os quatro pés ficam estáveis e corretamente assentes no pavimento e de que fica bem nivelado (utilize um nível de bolha de ar).

⚠ Caso o aparelho seja instalado sobre madeira ou pavimento flutuante (certos tipos de parquet e materiais lamináveis), fixe uma folha de contraplacado 60 x 60 x 3 cm (no mínimo) ao pavimento e, em seguida, coloque o aparelho sobre a mesma.

⚠ Ligue a(s) mangueira(s) de entrada de água à fonte de água, de acordo com as normas da empresa local de abastecimento de água.

⚠ Para modelos concebidos apenas para enchimento frio: Não ligue a alimentação de água quente.

⚠ Para modelos com ligação à torneira de água quente: a temperatura de entrada de água quente não deve exceder os 60 °C.

⚠ A máquina de lavar está equipada com parafusos de transporte para evitar eventuais danos no interior durante o transporte. Antes de pôr a máquina a funcionar, é obrigatório retirar os parafusos de transporte. Após a sua remoção, tape as aberturas com as 4 tampas de plástico incluídas.

⚠ Após a instalação da máquina de lavar aguarde algumas horas antes de a ativar, para se aclimatar às condições ambientais da sala.

⚠ Certifique-se de que as aberturas de ventilação na base da máquina de lavar (se disponíveis no seu modelo) não estão obstruídas por um tapete ou outro material.

⚠ Utilize apenas mangueiras novas para ligar o aparelho ao abastecimento de água. Não reutilize conjuntos de tubos antigos.

⚠ A pressão da alimentação de água tem estar na gama 0,1-1 MPa.

### **AVISOS SOBRE ELETRICIDADE**

⚠ Deve ser possível desligar o aparelho da fonte de alimentação, desligando-o na ficha, caso esta esteja acessível, ou através de um interruptor multipolar instalado na tomada de acordo com a regulamentação aplicável a ligações elétricas; além disso, o aparelho deve dispor de ligação à terra, de acordo com as normas de segurança elétrica nacionais.


⚠ Não utilize extensões, tomadas múltiplas ou adaptadores. Após a instalação da máquina de secar, os componentes elétricos devem estar inacessíveis ao utilizador. Não utilize o aparelho com os pés descalços ou molhados. Não ligue este aparelho se o cabo ou a ficha elétrica apresentar danos, se não estiver a funcionar corretamente, se estiver danificado ou se tiver caído.

⚠ Se o cabo de alimentação estiver danificado deverá ser substituído por um idêntico do mesmo fabricante ou por um técnico de assistência ou pessoas similarmemente qualificadas de modo a evitar a ocorrência de situações perigosas, pois existe o risco de choques elétricos.

### **LIMPEZA E MANUTENÇÃO**

⚠ **ADVERTÊNCIA:** Assegure-se de que o aparelho está desligado da fonte de alimentação antes de realizar quaisquer operações de manutenção; nunca use uma máquina de limpeza a vapor para limpar o aparelho - risco de choques elétricos.

### **ELIMINAÇÃO DA EMBALAGEM**


O material da embalagem é 100% reciclável, conforme indicado pelo símbolo de reciclagem .

As várias partes da embalagem devem ser eliminadas de forma responsável e em total conformidade com as normas estabelecidas pelas autoridades locais.

### **ELIMINAÇÃO DE ELETRODOMÉSTICOS**

Este aparelho é fabricado com materiais recicláveis ou reutilizáveis. Elimine-o em conformidade com as normas de eliminação de resíduos locais. Para obter mais informações sobre o tratamento, recuperação e reciclagem de eletrodomésticos, contacte as autoridades locais, o serviço de recolha de resíduos domésticos ou a loja onde adquiriu o aparelho. Este aparelho está marcado em conformidade com a Diretiva Europeia 2012/19/UE relativa aos resíduos de equipamentos elétricos e eletrónicos (REEE).

Ao assegurar a eliminação correta deste produto, estamos a proteger o ambiente e a saúde humana contra riscos negativos.

O símbolo  no produto, ou nos documentos que acompanham o produto, indica que este aparelho não deve ser tratado como resíduo doméstico e deve ser transportado para um centro de recolha adequado para proceder à reciclagem do equipamento elétrico e eletrónico.

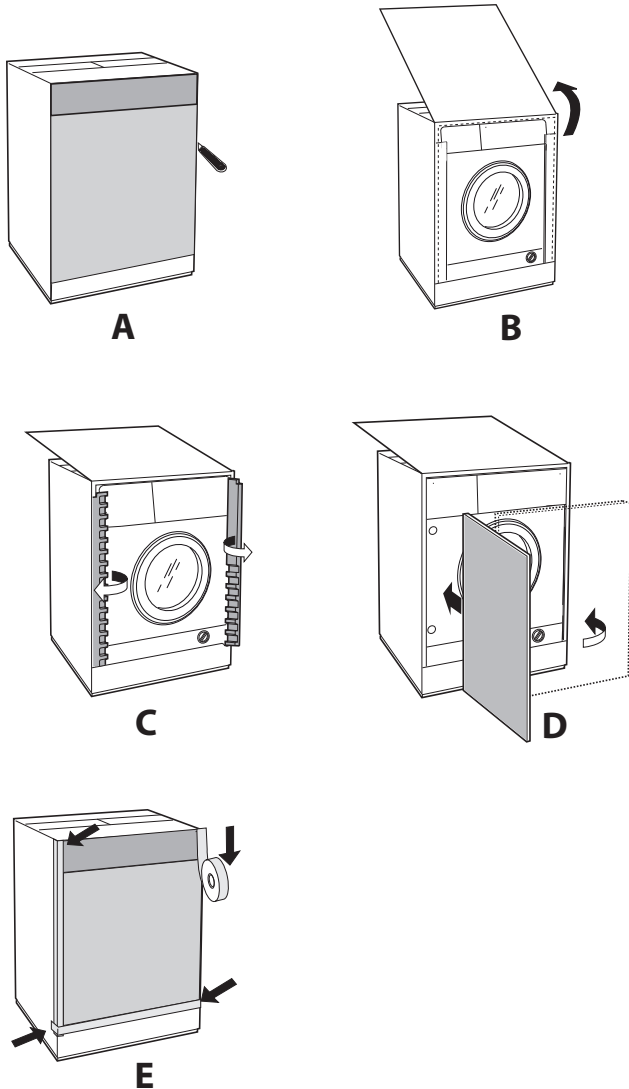


## Instruções para o instalador

### Aplicação do painel de madeira à porta e inserimento da máquina nos móveis:

Caso após a montagem do painel de madeira for necessário transportar a máquina para a sua instalação final, aconselhamos deixá-la na sua embalagem original. Para esta finalidade a embalagem foi realizada de maneira que permite a montagem do painel de madeira na máquina sem desembalá-la (ver figuras abaixo).

O painel de madeira que cobre a fachada não deve ser de espessura inferior a **13 mm** e pode ter as dobradiças seja do lado direito que do lado esquerdo. Por razões práticas, para a utilização da máquina, aconselhamos a mesma direcção de abertura da escotilha com as dobradiças aplicadas do lado esquerdo.



## Acessórios montagem portinhola (Fig. 1-2-3-4-5).

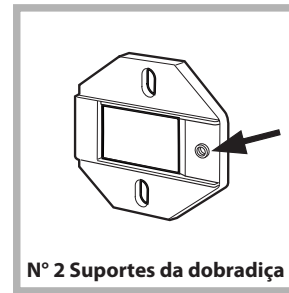


Fig. 1

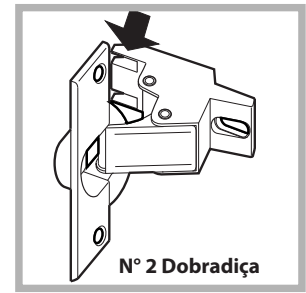


Fig. 2

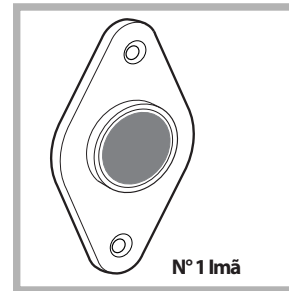


Fig. 3



Fig. 4

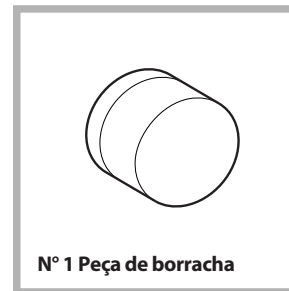


Fig. 5

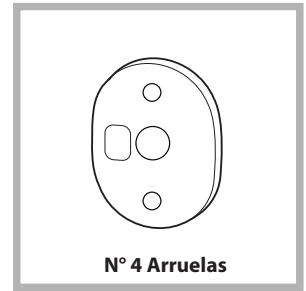


Fig. 4/B

- 6 parafusos auto-roscantes  $l = 13 \text{ mm}$  "tipo **A**".
- 2 parafusos métricos de cabeça alargada  $l = 25 \text{ mm}$  "tipo **B**"; para a fixação do batente do ímã ao móvel.
- 4 parafusos métricos  $l = 15 \text{ mm}$  "tipo **C**"; para a montagem dos suportes da dobradiça ao móvel.
- 4 parafusos métricos  $l = 7 \text{ mm}$  "tipo **D**"; para a montagem das dobradiças aos suportes.

### Montagem das peças na fachada da máquina.

- Instalar os suportes charneira na face posicionando o furo indicado pela seta na *fig. 1* para o interior da face, interalinhar uma arruela de afastamento (*fig. 4/B*) usando parafusos do tipo **C**.
- Instalar o reforço magnete na posição contrária em cima, interalinhar duas arruelas de afastamento (*fig. 4/B*) usando dois parafusos do tipo **B**.



## Utilização do molde para os furos.

- Para traçar as posições dos furos no lado esquerdo do painel, alinhar o gabarito ao lado superior e esquerdo do painel fazendo referência às linhas traçadas nas extremidades.
- Para traçar as posições dos furos no lado direito do painel, alinhar o gabarito ao lado superior e direito do painel.
- Com uma broca de dimensões adequadas realizar as quatro sedes que deverão alojar as duas dobradiças, a peça de borracha e o imã.

## Montagem das peças no painel de madeira (Portinhola do móvel).

- Inserir as dobradiças nos seus lugares predispostos (a parte móvel da dobradiça deve encontrar-se para fora do painel) e fixá-las com 4 parafusos do tipo **A**.
- Inserir o imã no seu alojamento no alto da parte oposta às dobradiças e fixá-lo com dois parafusos do tipo **B**.
- Inserir a peça de borracha no alojamento de baixo. O painel agora está pronto para ser montado na máquina.

## Montagem do painel na máquina.

Inserir o lacete da dobradiça indicado com a seta na *fig. 2* no alojamento do suporte da dobradiça, empurrar o painel na direcção da fachada da máquina de lavar roupa e fixar as duas dobradiças com os dois parafusos do tipo **D**.

## Fixação da guia do rodapé.

Se a máquina for instalada numa extremidade dos armários embutidos da cozinha, montar uma ou ambas guias de encaixe para o rodapé como indicado na *fig. 8*, para regular a profundidade em função da posição do rodapé e, se for necessário, fixá-lo às mesmas (*fig. 9*).

Para montar a guia do rodapé, realize as seguintes operações (*fig. 8*):

Prenda o esquadro **P** mediante o parafuso **R**, enfie a guia do rodapé **Q** no respectivo ilhó e, depois de colocada no lugar desejado, prenda-a na esquadra **P** mediante o parafuso **R**.

## Inserimento da máquina nos móveis.

- Empurrar a máquina na abertura, alinhá-la aos outros móveis (*fig. 6*).
- Mediante os pezinhos de regulação, colocar a máquina na altura desejada.
- Regular a posição do painel de madeira nos sentidos vertical e horizontal, mediante os parafusos **C** e **D**, como indicado na *fig. 7*.

**Importante:** feche a parte inferior do painel frontal, com o rodapé encostado no soalho.

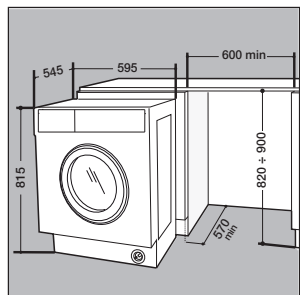


Fig. 6

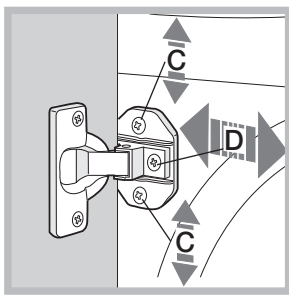


Fig. 7

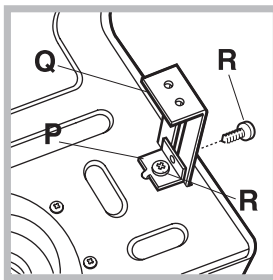


Fig. 8

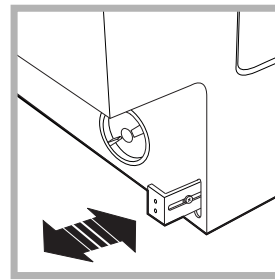


Fig. 9

## Acessórios fornecidos para a regulação da altura.

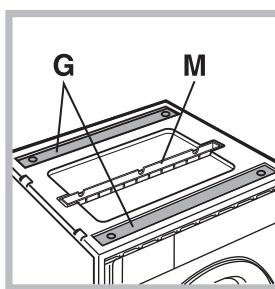


Fig. 10

Alojados na tampa de poliestireno (*fig. 10*) encontram-se:

- 2 travessas (**G**); 1 ripa (**M**) dentro do cesto encontram-se:
- 4 pés adicionais (**H**),
- 4 parafusos (**I**),
- 4 parafusos (**R**),
- 4 porcas (**L**),
- 2 guias de rodapé (**Q**)

## Regulação da altura da máquina.

A altura da máquina pode ser regulada (desde **815 mm.** até **835 mm.**) mediante os **4** pés. Se desejar levá-la a uma altura superior à acima indicada, para chegar até a **870 mm.**, será necessário utilizar os seguintes acessórios:

as 2 travessas (**G**); os 4 pés (**H**); os 4 parafusos (**I**); as 4 porcas (**L**), portanto realize as seguintes operações (*fig. 11*):

tire os **4** pés originais, posicione uma travessa **G** na parte dianteira da máquina, prenda-a mediante os parafusos **I** (atarraxe-os nos furos onde estavam montados os pés originais) e, em seguida, coloque os novos pés **H**.

Repita a mesma operação na parte traseira da máquina. Neste ponto se regular os pés **H**, a máquina poderá ser abaixada ou levantada entre **835 mm.** e **870 mm.**

Quando chegar à altura desejada, prenda as porcas **L** na travessa **G**.

Para regular a máquina em uma altura entre **870 mm.** e **900 mm.** é necessário montar a ripa **M** e regular os pés **H** para chegar à altura desejada. Para colocar a ripa realize as seguintes operações: desaperte os três parafusos **N** situados na parte dianteira da tampa Top, coloque a ripa **M** da maneira indicada na *fig. 12* e, em seguida, aperte os parafusos **N**.

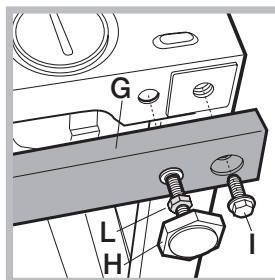


Fig. 11

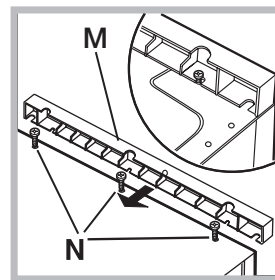


Fig. 12