

Helse & sikkerhet, bruk & pleie og installasjonsveiledninger

NO NORSK

Helse- og sikkerhetsveiledning 3

SIKKERHETSREGLER 3

MILJØINFORMASJON 6

SAMSVARERKLÆRING 6

Installasjonsveiledning 7

SIKKERHETSREGLER

VIKTIG INFORMASJON SOM MÅ LESES OG RESPEKTERES

!  Dette symbolet minner på om å lese denne bruksanvisningen.

Før du tar apparatet i bruk, må du lese håndbøkene for helse og sikkerhet og for bruk og vedlikehold.

Ha alltid bruksanvisningene innen rekkevidde for fremtidig bruk.

DIN EGEN OG ANDRES SIKKERHET ER SVÆRT VIKTIG.

Denne bruksanvisningen og selve apparatet gir viktige sikkerhetsmeldinger, som alltid må leses og følges.



Dette er sikkerhetssymbolet. Dette symbolet varslers en potensiell fare som kan drepe eller skade deg og andre. Alle sikkerhetsmeldingene følger varselsymbolet og ordene **FARE** eller **ADVARSEL**. Disse ordene betyr:

FARE

Viser til en farlig situasjon som forårsaker alvorlige skader dersom den ikke unngås.

ADVARSEL

Viser til en farlig situasjon som kan forårsake alvorlige skader dersom den ikke unngås.

Alle sikkerhetsvarslene gir spesifikke detaljer om foreliggende, mulig risiko og angir hvordan du kan unngå risiko for personskade, materiell skade eller elektrisk støt som

følge av feil bruk av apparatet. Ta nøye hensyn til følgende anvisninger.

Dersom du ikke følger disse anvisningene kan det oppstå risikofylte situasjoner. Produsenten fraskriver seg ethvert ansvar for skader på personer, dyr eller eiendom hvis ovennevnte råd og forholdsregler ikke overholdes.

Meget små (0–3 år) og små barn (3–8 år) skal holdes på avstand så sant de ikke er under konstant oppsyn.

Barn fra 8 år og oppover og personer med nedsatt sansevne eller fysisk eller psykisk funksjonsevne, eller manglende erfaring og kunnskap kan kun bruke dette apparatet under tilsyn eller hvis de har fått opplæring i trygg bruk av apparatet og forstår farene det innebærer. Barn må ikke leke med apparatet. Barn må ikke foreta rengjørings- eller vedlikeholdsoppgaver uten å være under tilsyn.

Fjern transportboltene
Apparatet er utstyrt med transportbolter for å hindre at det oppstår innvendige skader under transport. Transportboltene må fjernes før maskinen tas i bruk.

Etter at de er fjernet, må du tette hullene med de 4 medfølgende plastpluggene. Døren må aldri åpnes med makt eller brukes som trinn.

Tøy som er tilsølt med stoffer som matolje, aceton, alkohol, bensin, parafin, flekkjernere, terpentin, voks og voksfjernere bør vaskes i varmt vann med

litt ekstra vaskemiddel før de tørkes i tørketrommelen. Artikler i skumgummi (lateks), dusjletter, vanntette tekstiler, gummiforede artikler og klær eller puter fylt med skumgummi bør ikke tørkes i tørketrommelen.

Fjern alle gjenstander som lightere og fyrstikker fra lommene. Bruk ikke tørketrommelen dersom klærne er vasket med kjemiske stoffer.

Tøy som er vått av olje antennes spontant, spesielt når de utsettes for varmekilder, slik som i en tørketrommel. Plaggene blir varme noe som forårsaker en oksiderende reaksjon i oljen. Oksideringen skaper varme. Dersom ikke varmen kan slippes ut kan plaggene bli varme nok til at de tar fyr. Innpakking, stabling og lagring av plagg som er våte av olje kan hindre at varme frigjøres og dermed skape brannfare.

ADVARSEL

Stopp aldri apparatet før slutten av tørkesyklusen, med mindre alt tøyet tas ut raskt og spres utover slik at det avkjøles.

Den siste fasen i tørkesyklusen utføres uten varme (nedkjølingsfasen), for å sikre at tøyet når et temperaturnivå som ikke påfører skade på tøyet.

TILTENKT BRUK AV PRODUKTET

Dette apparatet er kun

beregnet til bruk i hjemmet. Det er forbudt å bruke apparatet for profesjonell bruk. Produsenten fraskriver seg ethvert ansvar ved ukorrekt bruk eller feil innstilling av bryterne.

ADVARSEL: Apparatet er ikke ment til å betjenes ved hjelp av et eksternt tidsur eller separat fjernkontrollsystem.

Apparatet må ikke benyttes utendørs. Du må ikke oppbevare eksplosive eller lett antennelige stoffer som for eksempel spraybokser og du må aldri plassere eller bruke bensin eller lett antennelig material i nærheten av apparatet: Hvis apparatet så blir slått på ved en feiltakelse, kan det føre til brann.

Dette apparatet er kun beregnet på å vaske og sentrifugere maskinvaskbart tøy i mengder som er vanlig i private husholdninger.

MONTERING

Installasjon og reparasjoner utføres av en kvalifisert tekniker som følger produsentens anvisninger og i samsvar med gjeldende lokale sikkerhetsforskrifter. Du må ikke reparere eller skifte ut noen deler ved apparatet dersom dette ikke er uttrykkelig angitt i bruksanvisningen. Barn må ikke utføre installasjonen. Hold barn på sikker avstand ved installasjon av apparatet. Hold emballasjematerialet (plastposer, deler i polystyren, osv.) utenfor barnas rekkevidde under og etter installasjonen av apparatet.

Bruk vernehansker når du pakker ut og ved installasjon. Etter utpakkingen må du forsikre deg om at apparatet ikke er blitt skadet under

transporten. Dersom du oppdager noen problemer, må du kontakte forhandleren eller serviceavdelingen. Apparatet må håndteres og installeres av to eller flere personer. Hold barn på sikker avstand ved installasjon av apparatet.

Apparatet må alltid frakobles strømmettet før installasjon. Pass på at apparatet ikke skader strømledningen under montering. Apparatet må kun aktiveres når installasjonsprosedyren er fullført.

Etter installasjonen av enheten må en vente noen timer før den startes slik at den akklimatiserer seg til miljøforholdene i rommet. Apparatet må ikke installeres i omgivelser hvor det utsettes for ekstreme forhold, som: dårlig ventilasjon, høy temperatur eller temperaturer lavere enn 5°C eller høyere enn 35°C.

Når du installerer apparatet, må du sørge for at de fire føttene står stabilt og fast plassert på gulvet, reguler de dersom det er nødvendig, og kontroller at apparatet står helt vannrett ved å benytte et vater.

På tregulv (parkett eller laminat) må apparatet plasseres på en 60 x 60 cm finerplate som er minst 3 cm tykk og festet til gulvet.

Bruk kun nye slanger ved tilkobling av apparatet til vannkranen. Brukte slanger må kastes.

Beveg på apparatet uten å løfte det etter arbeidsplaten.

Koble slangen for vanntilførsel (e) til vannkranen i henhold til gjeldende forskrifter til ditt lokale vannverk. For modeller som kun er

beregnet på kaldt vann: Må ikke tilkoples varmtvannskranen. For modeller med varmt vann: temperaturen på varmtvannsinntaket må ikke overskride 60 °C.

Pass på at ventilasjonsåpningene nederst på apparatet (gjelder ikke alle modeller) ikke blokkeres av et teppe eller annet material.

Trykket i vanninntaket må befinne seg innen intervallet 0,1-1 MPa.

Apparatet må ikke installeres bak en dør som kan låses, en skyvedør eller en dør med et hengsel på motsatt side i forhold til tørketrommelen, slik at det ikke er mulig å åpne apparatet helt.

ELEKTRISKE ADVARSLER

Kontroller at nettspenningen i ditt hjem er den samme som oppgitt på typeplaten. For at installasjonen skal oppfylle gjeldende sikkerhetsforskrifter, er en all-polet bryter med minimum kontaktåpning på 3 mm påkrevd. Det er påbudt å jorde apparatet.

Ta kontakt med en kvalifisert elektriker for apparat som er utstyrt med et støpsel, dersom støpselet ikke er egnet til stikkkontakten. Ikke bruk skjøteledninger, flerkontakter eller adaptere. Du må ikke koble apparatet til en kontakt som kan styreres ved en fjernkontroll. Strømledningen må være lang nok til at det innebygde apparatet kan tilkobles strømmettet. Ikke dra i strømledningen. Dersom strømledningen er skadet, må den skiftes ut med en som er identisk. Utskiftingen av strømledningen må utføres

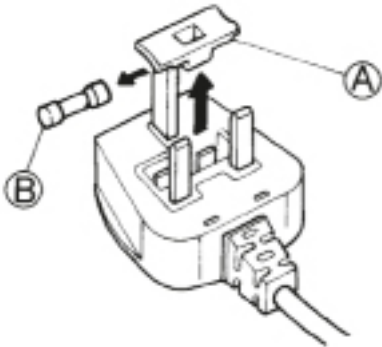
av en autorisert elektriker i overensstemmelse med produsentens anvisning og gjeldende sikkerhetsforskrifter. Kontakt et autorisert servicesenter.

Ikke bruk dette apparatet dersom strømkabelen eller støpselet er skadet, hvis det ikke fungerer som det skal, eller dersom det er blitt skadet eller har falt ned. Ikke dypp ledningen eller støpslet i vann. Hold ledningen borte fra varme overflater. De elektriske komponentene må ikke være tilgjengelige etter installasjonen. Ikke berøre apparatet med våte kroppsdeler og ikke betjene apparatet med bare føtter.

ELEKTRISK TILKOBLING - KUN FOR STORBRIANNIA OG IRLAND

Skifte av sikring

Hvis maskinens støpsel er utstyrt med en BS 1363A 13 amp sikring, må du bruke en A.S.T.A.-godkjent sikring til BS 1362-type for å skifte sikring i denne typen støpsel:



1. Fjern sikringsdekslet (A) og sikringen (B).
2. Monter den nye 13 A sikringen i dekslet.
3. Sett begge deler på plass i støpselet.

Viktig:

Sikringsdekslet må alltid settes tilbake. Hvis du mister

sikringsdekslet, må det monteres et nytt deksel før støpslet kan brukes. Korrekt plassering er vist med fargeinnsats eller fargen på ordene nederst på støpselet. Nytt sikringsdeksel fås kjøpt på din nærmeste el-butikk.

Gjelder kun republikken Irland

Opplysningene som gjelder for Storbritannia gjelder i de fleste tilfeller også her, men det brukes også gjerne en tredje type støpsel og stikkontakt, den 2-pinnede typen med sidejording.

Stikkontaktutgang / støpsel (gjelder begge land)

Hvis det monterte støpselet ikke egner seg for din stikkontakt, kan du ta kontakt med kundeservice for ytterligere instruksjoner. Ikke prøv å skifte støpslet selv. Denne prosedyren må utføres av en kvalifisert tekniker i henhold til produsentens anvisninger og gjeldende sikkerhetsforskrifter.

RIKTIG BRUK

Last ikke maskinen mer enn maksimal tillatt last. Kontroller maksimal tillatt last i programoversikten.

Steng vannkranen når maskinen ikke er i bruk.

Bruk ikke løsemiddel (f.eks. terpentin, benzen), vaskemiddel som inneholder løsemiddel, skurepulver, glass- eller universale rengjøringsmiddel, og lett antenkelige væsker; Du må ikke maskinvaske tekstiler som er behandlet med løsemidler eller brannfarlige væsker.

Tørk ikke tøyet for mye

Mykemidler eller lignende produkt, må brukes i henhold til

indikasjonene til produsenten av mykemeddelet. Ikke tørk plagg som ikke er vasket.

RENGJØRING OG VEDLIKEHOLD

Apparatet må alltid frakobles strømmettet før det utføres renhold eller vedlikehold.

Bruk aldri damprengjøringsutstyr.

MILJØINFORMASJON

AVHENDING AV EMBALLASJE

Emballasjen består av 100% resirkulerbart materiale, og er merket med et resirkuleringssymbol (*). De forskjellige delene av emballasjematerialet må derfor avhendes på en ansvarlig måte i henhold til gjeldende miljøforskriftene til de lokale myndighetene.



AVHENDING AV BRUKTE HUSHOLDNINGSAPPARAT

Før avfallsbehandling må apparatet ødelegges ved å kutte av strømledningen og demontere dører og hyller (hvis disse finnes) slik at barn ikke blir sittende fast ved et uhell.

Apparatet er fremstilt av material som kan resirkuleres (*) eller brukes om igjen. Apparatet må avfallsbehandles i samsvar med lokale bestemmelser angående avfallsbehandling.



For videre informasjon om behandling, gjenvinning og resirkulering av elektriske husholdningsapparater, kan du kontakte kommunen, det lokale renholdsverket eller butikken der du kjøpte apparatet.

Dette apparatet er merket i henhold til det Europeiske direktivet 2012/19/EU, Elektrisk og elektronisk avfall (WEEE).

Ved å sørge for at dette produktet kasseres forskriftsmessig, er du med på å forebygge eventuelle negative miljø- og helsekonsekvenser.



Symbolet (*) på produktet eller på de vedlagte dokumentene, indikerer at dette apparatet ikke må behandles som vanlig husholdningsavfall, men transporteres til en innsamlingsstasjon for resirkulering av elektrisk og elektronisk utstyr.

RÅD OM ENERGISPARING

Tørk alltid en full last, avhengig av type tøy og programmet/tørketid. Se programoversikten for ytterligere informasjon.

Velg maksimal sentrifugeringshastighet som tillates av apparatet, siden mekanisk drenering av vannet krever mindre energi. Du vil spare tid og energi når du kjører din tørkesyklus.

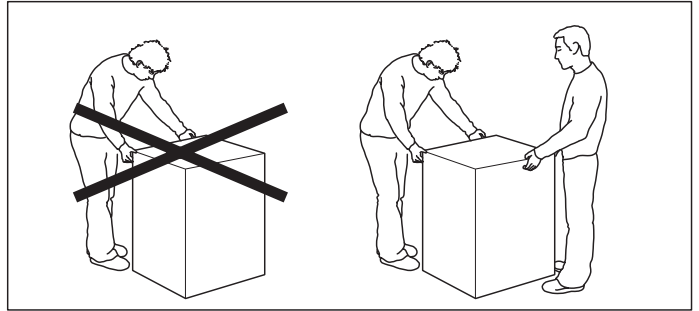
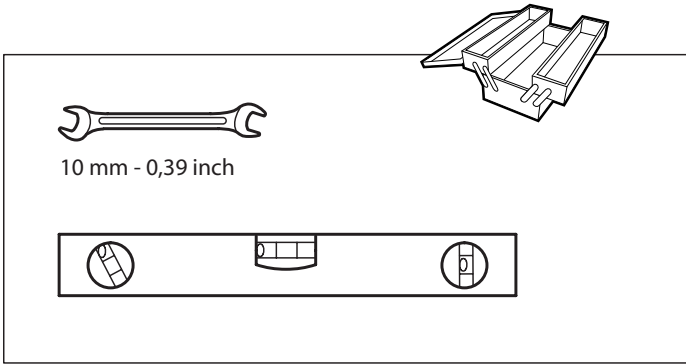
Velg alltid riktig program/tørketid til tøyet for å oppnå best mulig tørkeresultat.

Velg opsjonen Skånsom kun dersom du tørker med liten last.

Når du tørker bomull, for eksempel, må du tørke stryketørr og skaptørr last sammen. Start med programmet/innstillingen for stryketørt, fjern tøyet som skal strykes på slutten av syklusen og tørk tøyet som ligger igjen på innstillingen skaptørr.

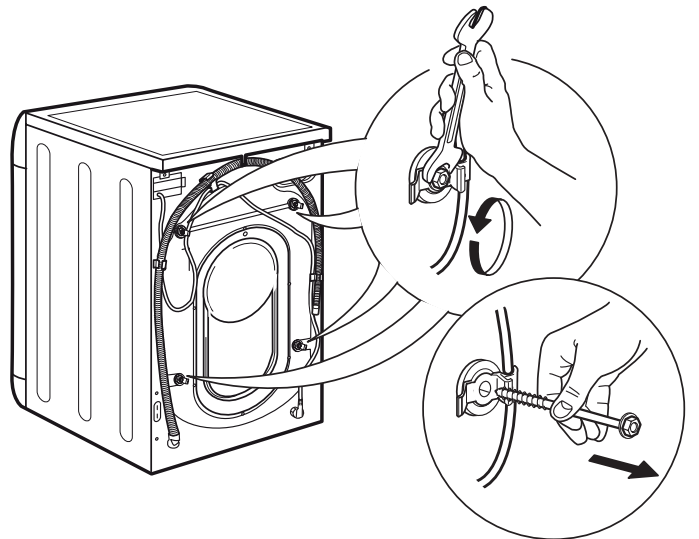
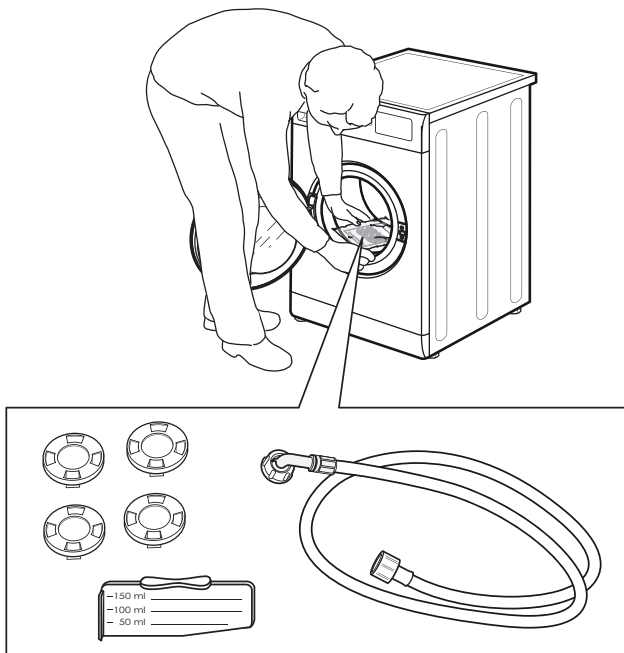
SAMSVARSERKLÆRING

Denne maskinen er designet, produsert og markedsført i henhold til kravene til de europeiske direktivene:
-LVD 2014/35/EU, EMC 2014/30/EU, RoHS 2011/65/EU.

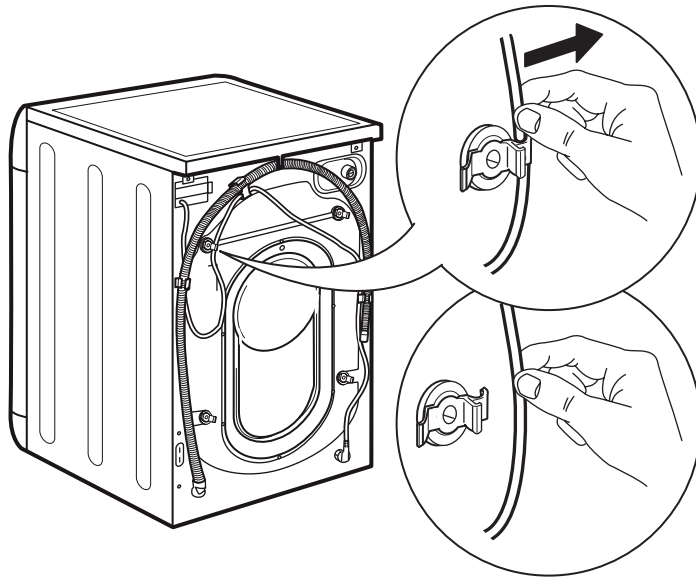


1.

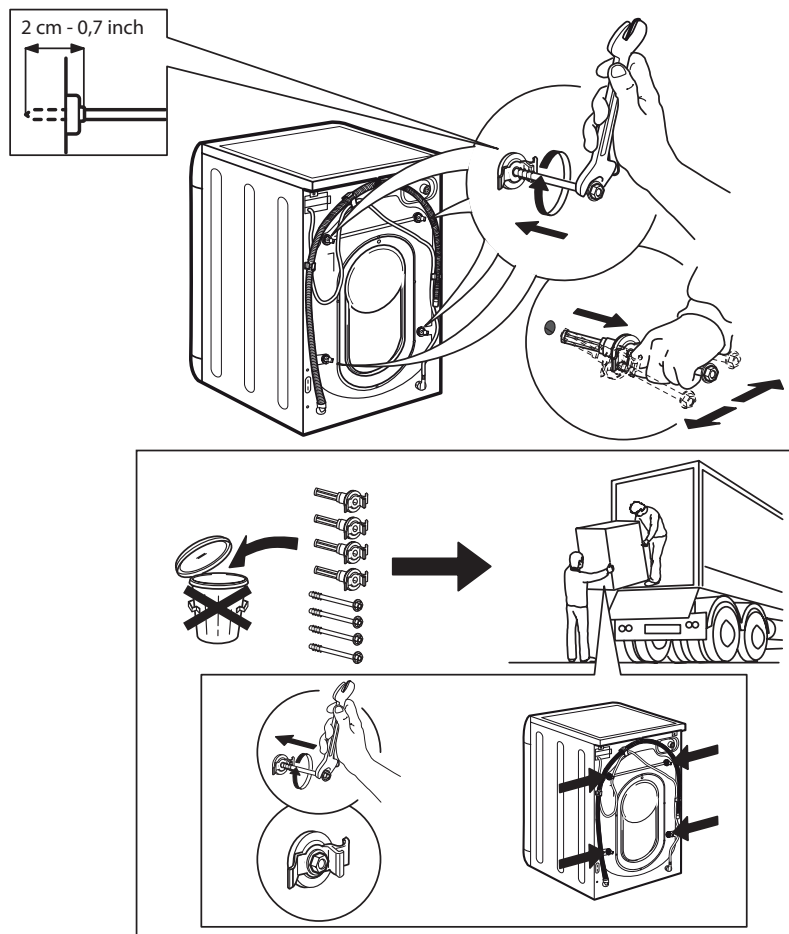
2.



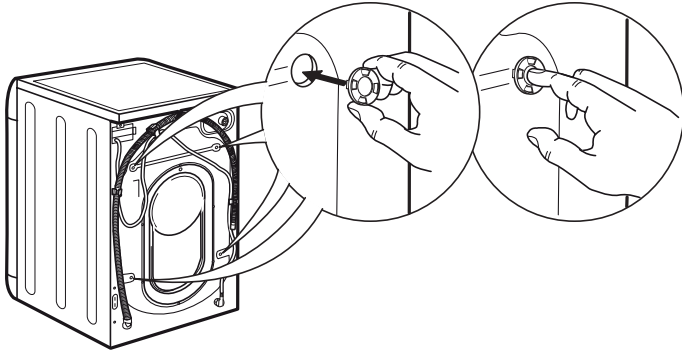
3.



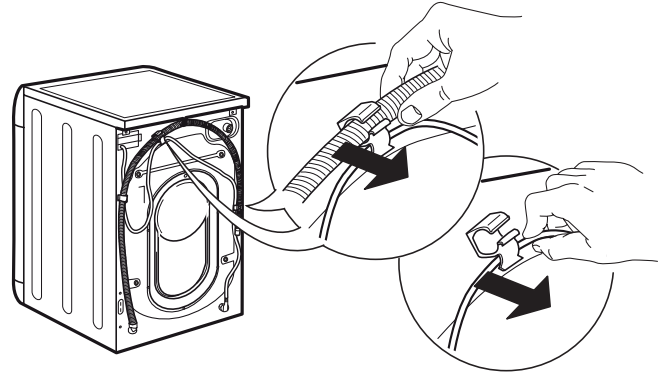
4.



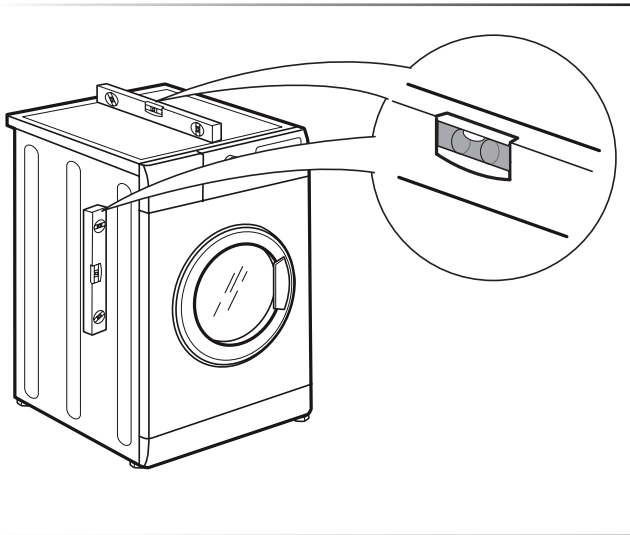
5.



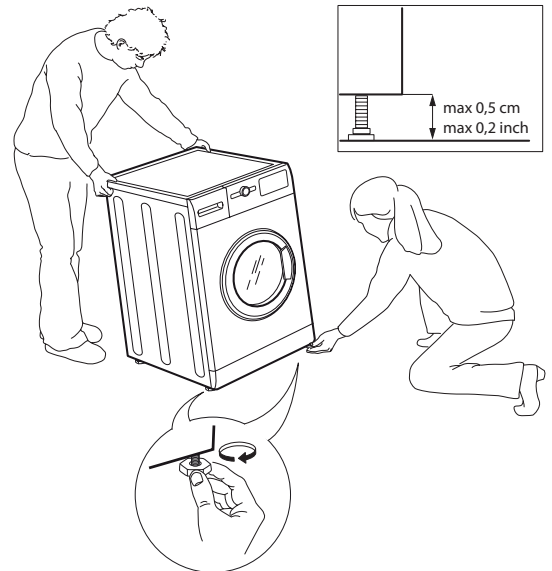
6.



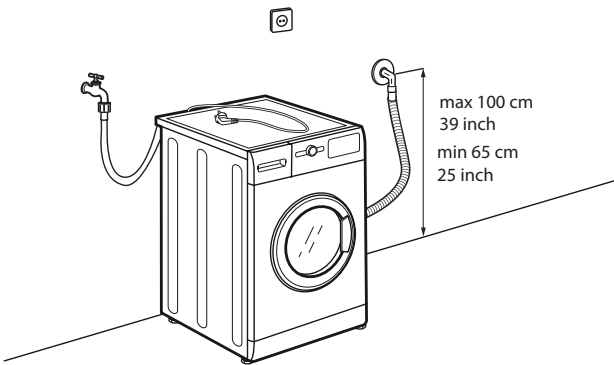
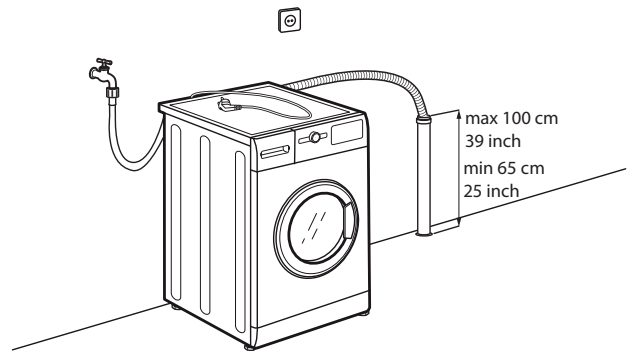
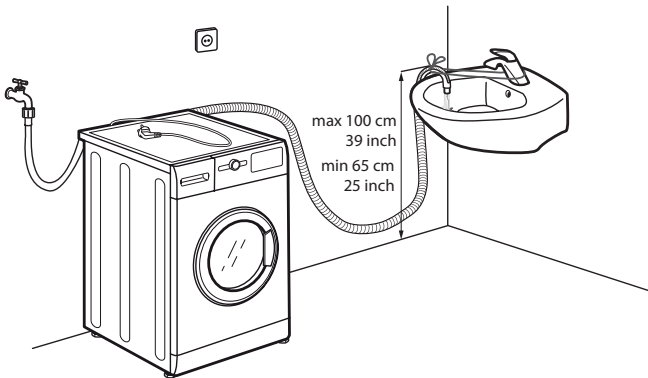
7.



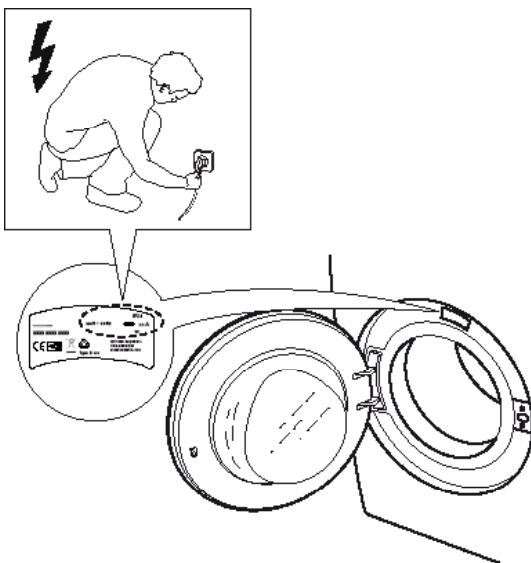
8.



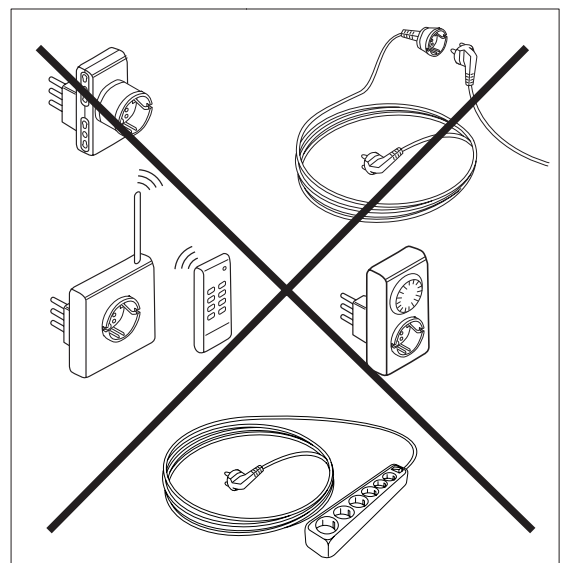
12.



13.



14.



NO

