

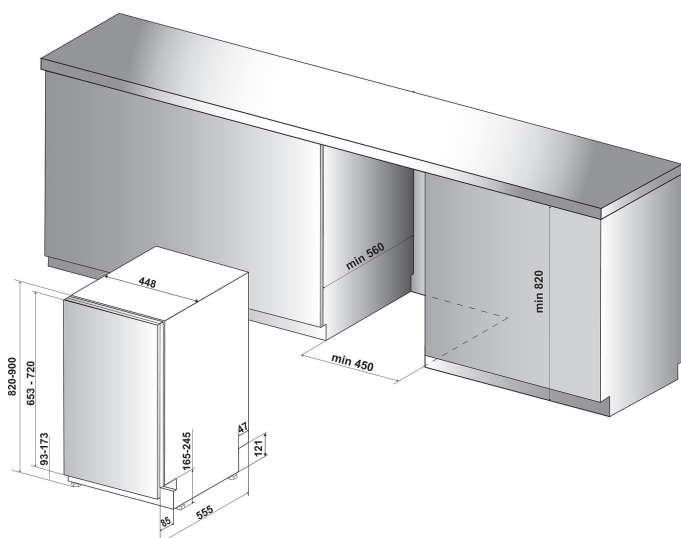
# WSIO 3034 PFE X

12NC: 859991552550

Kod EAN: 8003437233005

# Whirlpool

SENSING THE DIFFERENCE



- Typ montażu: Do zabudowy
- Klasa energetyczna A+++
- Ustawienia miejsca 10
- Tylko model o szerokości 45 cm
- Inteligentna technologia 6-ty Zmysł
- Poziom hałas: 44 dB(A)
- 9 litrów zużycia wody na cykl (2520 litrów rocznie)
- PowerClean PRO™
- PowerCleanPRO
- Trzeci kosz
- Samoczyszczący system filtracji Autoclean
- Programowanie czasu startu do 12 godzin
- FlexiSpace
- Kosze: górny i dolny (wyciągane, regulowane, składane półki zapewniają optymalne zarządzanie przestrzenią w zmywarce)
- Opcja zmywania strefowego Multizone

## Zmywarka do zabudowy Whirlpool: kolor inox, wąska - WSIO 3034 PFE X

Cechy zmywarki do zabudowy Whirlpool: kolor inox. Doskonała klasa energetyczna A+++ zmniejszająca zużycie energii. Regulowane stopki zapewniają idealną stabilność, nawet na nierównej powierzchni. Innowacyjna technologia gwarantuje bardzo cichą pracę. Doskonała siła mycia gwarantuje perfekcyjne rezultaty.



### PowerClean Pro

Potężne strumienie wody z tylnej części zmywarki dostarczają najwyższe rezultaty czyszczenia najtrudniejszych zabrudzeń. Inteligentne czujniki wykrywają poziom zabrudzenia oraz odpowiednio dostosowują ciśnienie wody.



### Opcja mycia z jednym koszem

Wyjątkowo małe zużycie wody. Opcja mycia z jednym koszem pozwala umyć niewielką liczbę talerzy bez czekania, aż zmywarka się zapełni. Ciesz się doskonałymi rezultatami zmywania i niskim zużyciem wody.

### NaturalDry

The automatic door opening at the end of the program ensures better and more natural drying. This system guarantees higher energy efficiency and better drying results.



### 10 miejsc na naczynia

Tyle przestrzeni, ile potrzebujesz. Zmywarka Whirlpool ma dziesięć uniwersalnych miejsc na naczynia, dzięki czemu zawsze masz tyle przestrzeni, ile potrzebujesz.



### Cicha

Cicha praca. Twoja zmywarka Whirlpool została stworzona, aby zapewniać idealne rezultaty mycia przy najmniejszym możliwym hałasie.



### Technologia 6-ty Zmysł

Bez mycia wstępnego. Technologia 6-ty Zmysł zapewnia idealne rezultaty zmywania bez mycia wstępnego, namaczania lub szorowania ręcznego, a jednocześnie obniża zużycie wody i zmniejsza koszty.



### Klasa energetyczna A+++

Wyjątkowa klasa energetyczna. Klasa energetyczna A+++ Twojej zmywarki zapewnia idealne rezultaty przy jednoczesnym najniższym na rynku zużyciu energii.



### Opóźnienie startu

Stworzone specjalnie dla Ciebie. Opcja opóźnienia startu pozwala ustawić zmywarkę tak, by rozpoczęła cykl w wybranej przez Ciebie chwili, co pozwala zaoszczędzić zarówno czas, jak i energię.

# WSIO 3034 PFE X

12NC: 859991552550

Kod EAN: 8003437233005

Whirlpool

SENSING THE DIFFERENCE

## DANE OGÓLNE

Typ budowy	Do zabudowy
Sposób instalacji	W pełni do zabudowy
Sterowanie	Elektroniczne
Elementy obsługi i sygnalizacji	-
Zdejmowane przykrycie	Nie dotyczy
Panel dekoracyjny drzwi	Nie dotyczy
Dominujący kolor produktu	Inox
Moc przyłączeniowa	1900
Natężenie	10
Napięcie	220-240
Częstotliwość	50
Długość przewodu zasilającego	130
Rodzaj wtyczki	Schuko
Długość węża doprowadzającego	155
Długość węża odprowadzającego	150
Regulacja wysokości cokołu	Brak
Wysokość zdejmowanego przykrycia	0
Nóżki o regulowanej wysokości	Tak - wszystkie z przodu
Wysokość urządzenia	820
Szerokość urządzenia	448
Głębokość urządzenia	555
Głębokość urządzenia przy drzwiach otwartych pod kątem 90°	-
Minimalna wysokość niszy	820
Maksymalna wysokość niszy	900
Minimalna szerokość niszy	450
Maksymalna szerokość niszy	600
Głębokość niszy	560
Waga netto	29.6
Waga brutto	31.6

## DANE TECHNCZNE

Programy automatyczne	Tak
Maksymalna temperatura poboru wody	60
Opcje opóźnienia startu	Ciągła
Opóźnienie czasu startu maks.	12
Wskaźnik przebiegu programu	-
Wskaźnik czasu do końca programu	Tak
Wskaźnik braku soli	Tak
Sygnalizator zraszacza	Tak
Zabezpieczenie	Nie dotyczy
Regulacja wysokości górnego kosza	Tak
Największe naczynie do załadowania w górnym koszu	0
Największe naczynie do załadowania w dolnym koszu	0
Pojemność - liczba kompletów	10

## EFEKTYWNOŚĆ

Klasa efektywności energetycznej - NOWA DYREKTYWA (2010/30/UE)	A+++
Roczne zużycie energii (kWh/rok) - NOWA DYREKTYWA (2010/30/WE)	189
Czas pozostawiania w trybie spoczynku (left-on-mode) - NOWA DYREKTYWA (2010/30/WE)	12
Zużycie energii w trybie spoczynku (left-on mode) - NOWA DYREKTYWA (2010/30/UE)	5
Zużycie energii w trybie wyłączonym - NOWA DYREKTYWA (2010/30/UE)	0.5
Roczne zużycie wody - NOWA DYREKTYWA (2010/30/WE)	2520
Poziom hałasu	44

ENERGIA - ENERGIJA - ENERTEIA  
ENERGIJA - ENERGIJA - ENERTEIA  
ENERGIA - ENERGIJA - ENERTEIA  
ENERGIA - ENERGIJA - ENERTEIA

WHIRLPOOL  
WSIO 3034 PFE X

A+++

189 kWh/annum

2520 L/annum  
2010/1059

ABCDEF G X 10

44 dB